

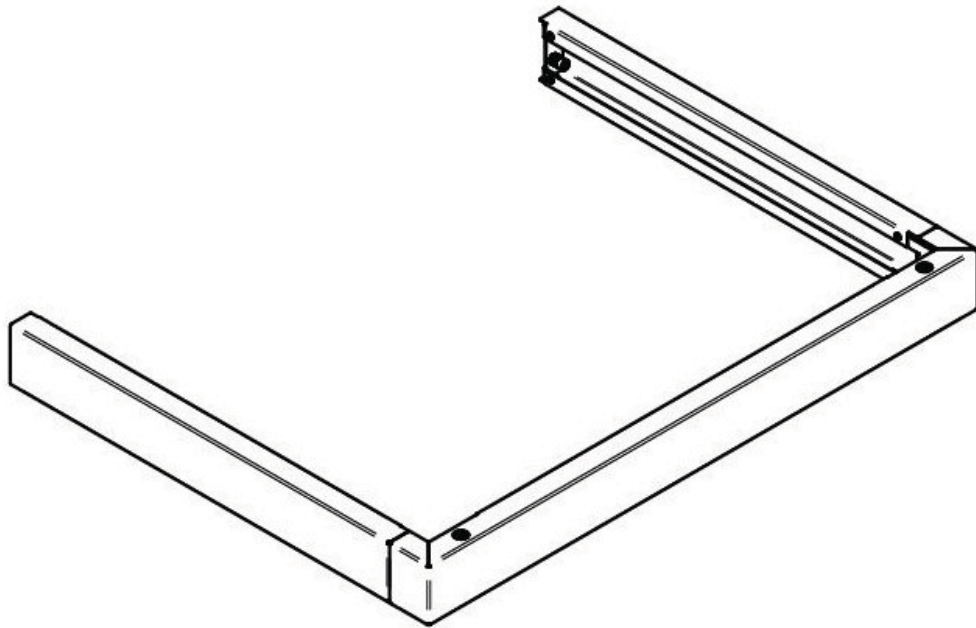


**Installation
Instructions**

*Instructions
D'installation*

**Black & Stainless molding
*Moulure noire & Moulure stainless***

OA10268 & OA10269




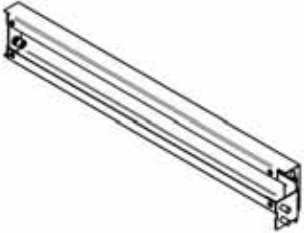



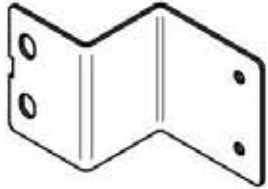
1. General Informations




Informations générales

Follow the steps for molding installation. Remove the protective film from the Stainless-steel molding.
Suivez les étapes pour l'installation de la moulure. Enlevez la pellicule de protection sur la Moulure en Stainless.

2. Kit Contents

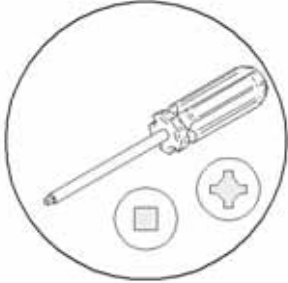


Contenu de l'ensemble

		
<p>Side of the molding Côté de moulure (A) 1x</p>	<p>Side of the molding Côté de moulure (B) 1x</p>	<p>Molding front Façade de moulure (C) 1x</p>
		
<p>Front molding support Support de moulure avant (PL75891) (D) 2x</p>	<p>Nut Écrou (30100) (E) 4x</p>	<p>Clips of the molding Attache de moulure (PL75895) (F) 2x</p>

		
<p>Screw Vis (30154) (G) 4x</p>	<p>Screw Vis (30017 – Black/Noir) (H) 8x</p>	<p>Screw Vis (31407-31409 - Black/Noir or ou Stainless/Inoxydable) (I) 4x</p>

3. Suggested Tools

Outils requis

		
<p>Screwdriver (H-I) Tournevis (H-I)</p>	<p>Hammer Drill Driver (G) Perceuse à percussion (G)</p>	<p>Combination wrench 7/16" (E) Clés combinées 7/16" (E)</p>

* The letters next to the descriptions refer to the hardware used with this tool.

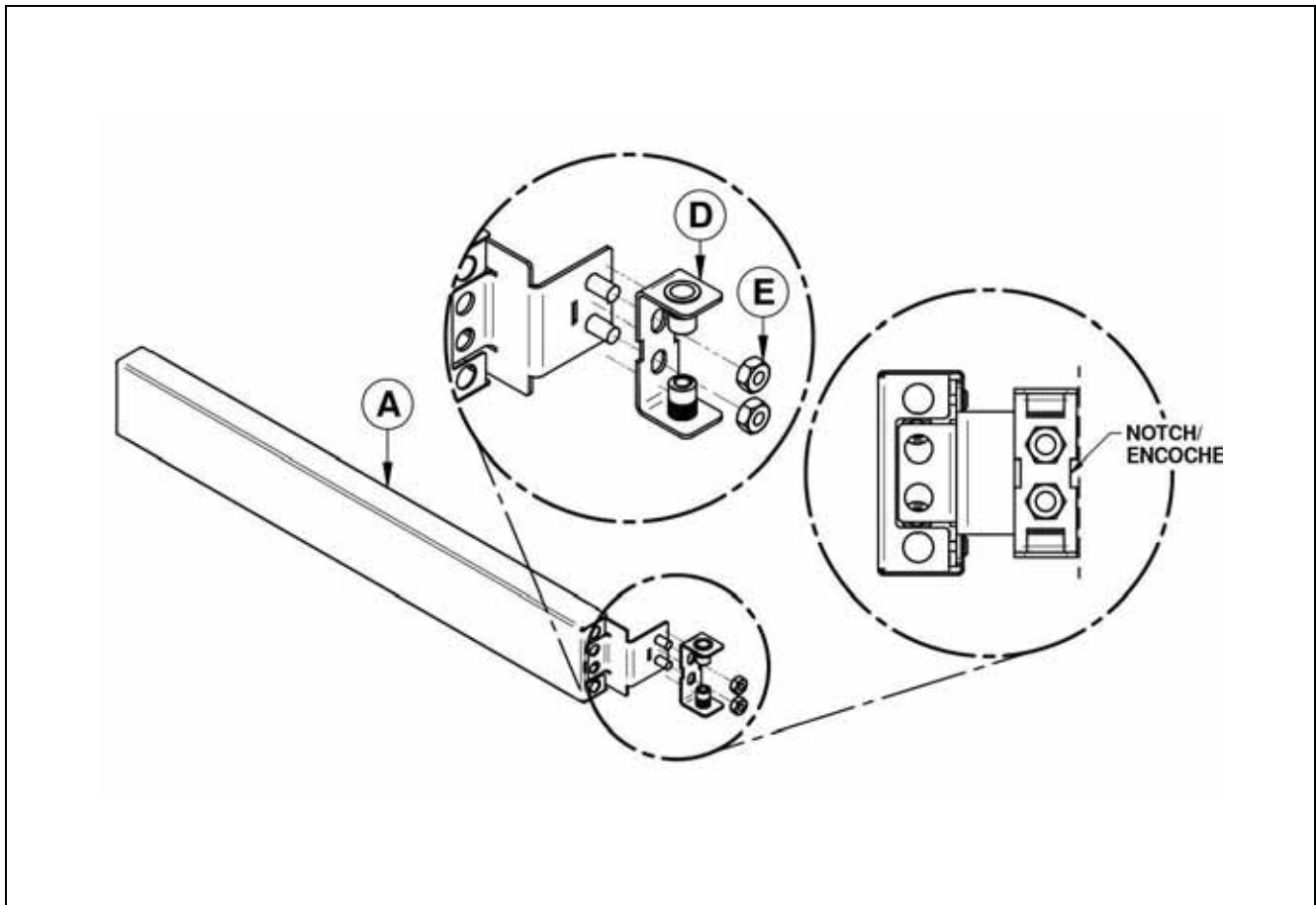
* *Les lettres à côté des descriptions font référence à la quincaillerie utilisée avec cet outil.*

4. Installation Instructions

Instructions d'installation

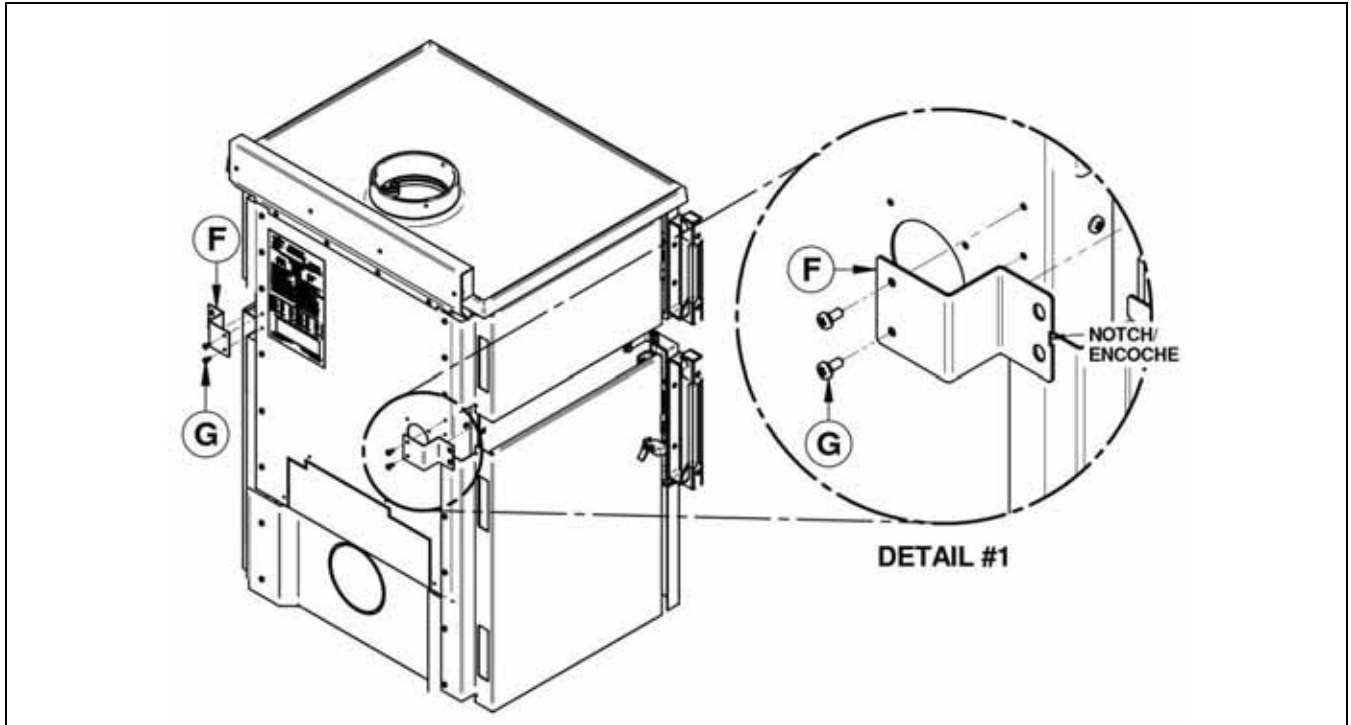
1 - Take the side molding (**A & B**) and assemble the front molding support (**D**) with the nuts (**E**), aligning it properly with the notches (default position).

1 - Prenez la moulure de côté (**A & B**) et assemblez le support de moulure avant (**D**) avec les écrous (**E**), en l'alignant bien avec les encoches (position par défaut).



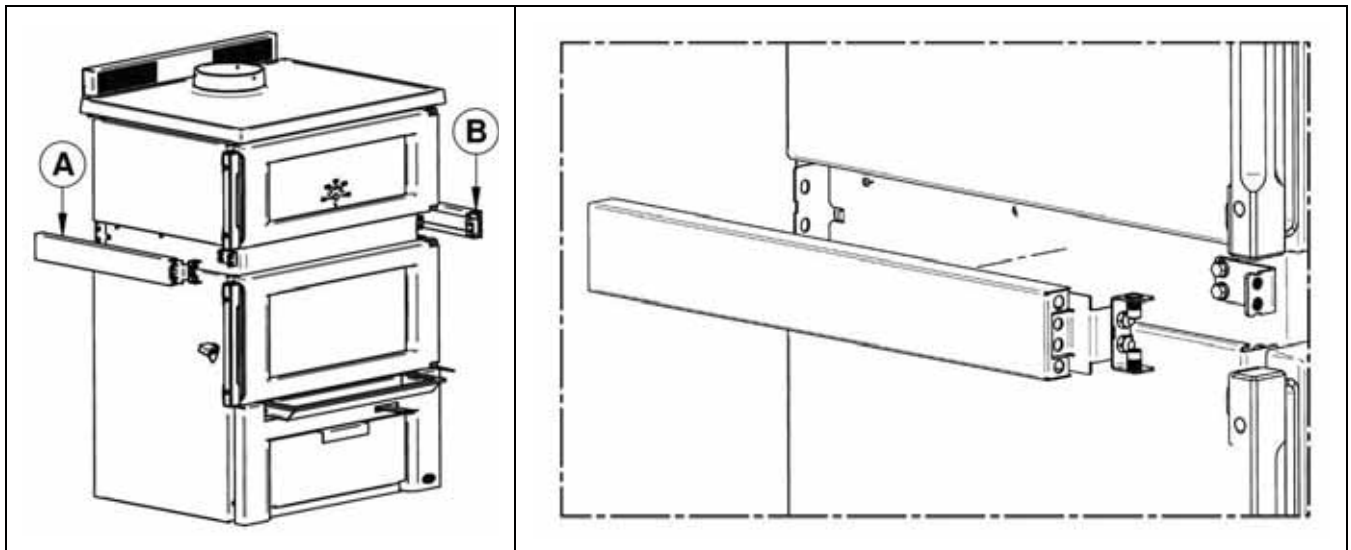
2 - Install the two clips of the molding (**F**) with self-tapping screws (**G**) on the back of the product. Pay attention to the direction (see detail #1).

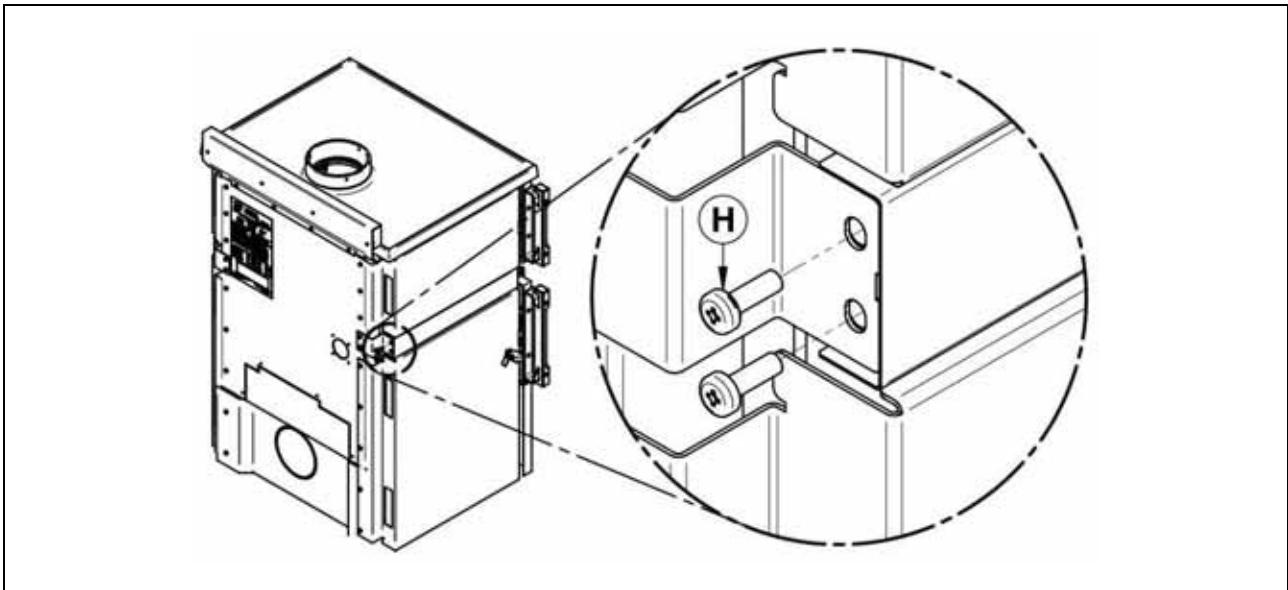
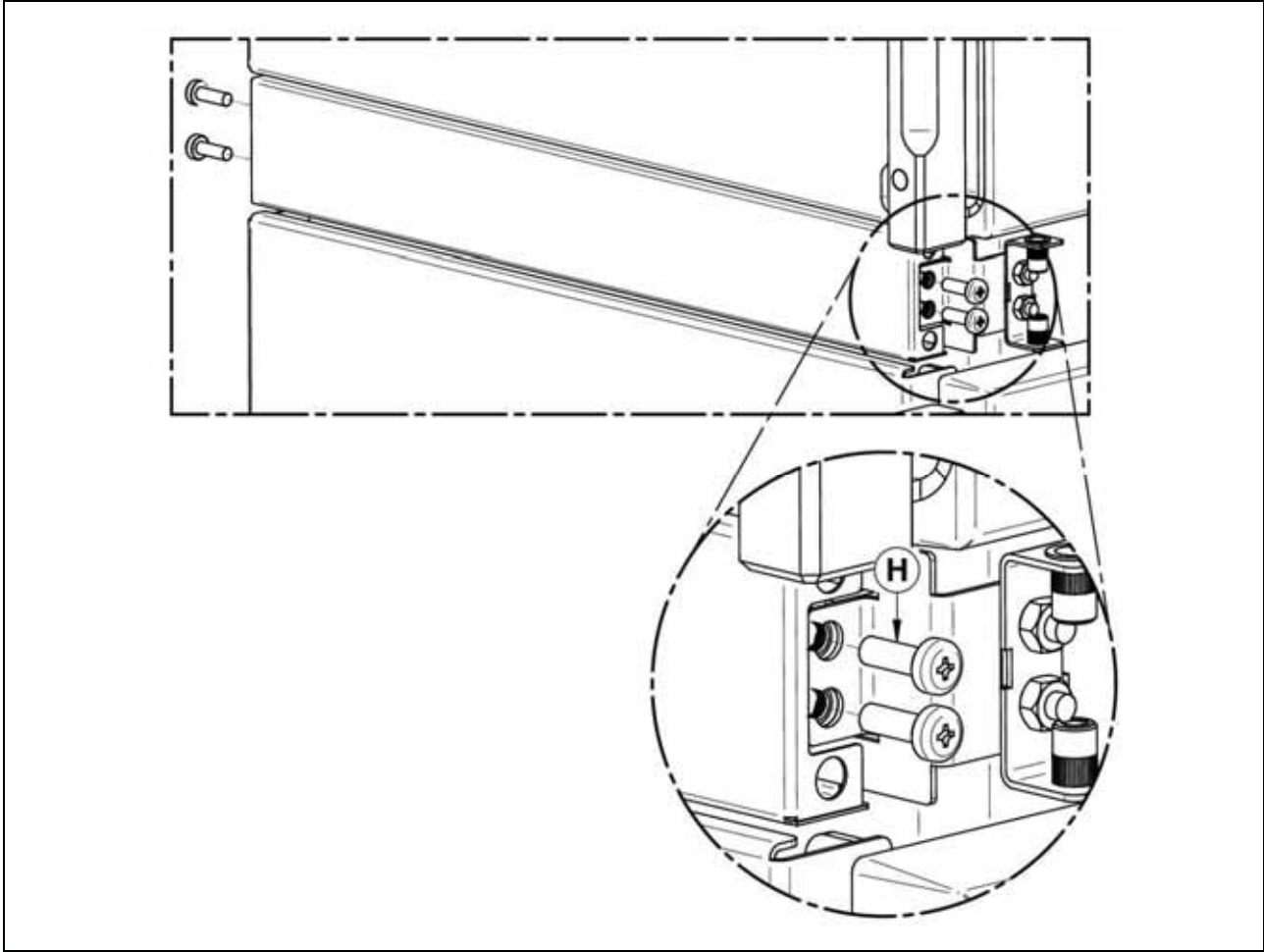
2 - Installez les deux attaches de moulure (**F**) avec des vis auto-perçantes (**G**) au dos du produit. Attention au sens (voir détail #1).



3 - Install the side moldings (**A**) and (**B**) on the product using screws (**H**). Do not tighten the screws completely for now, see the next steps.

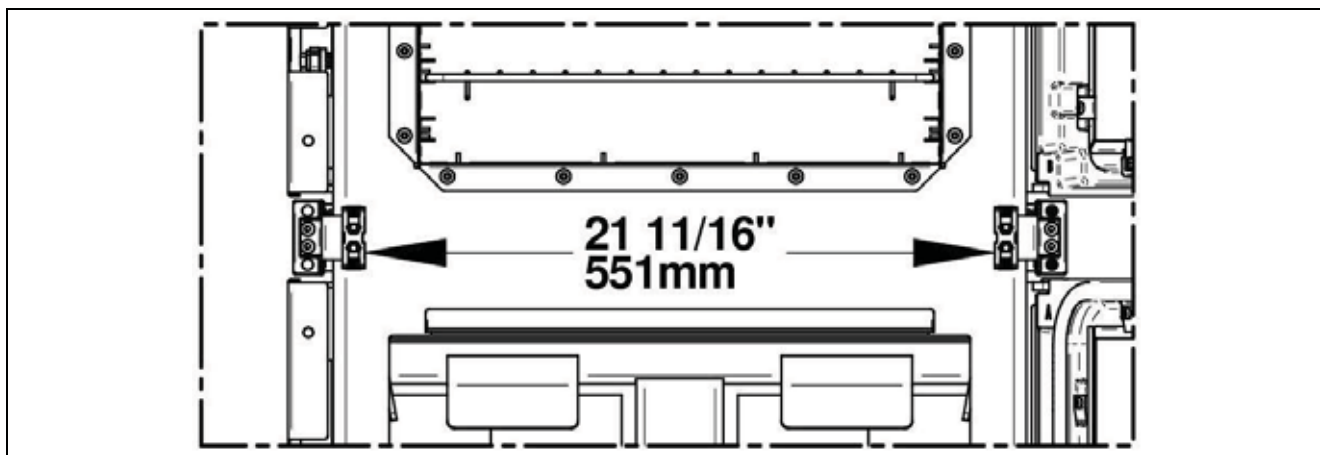
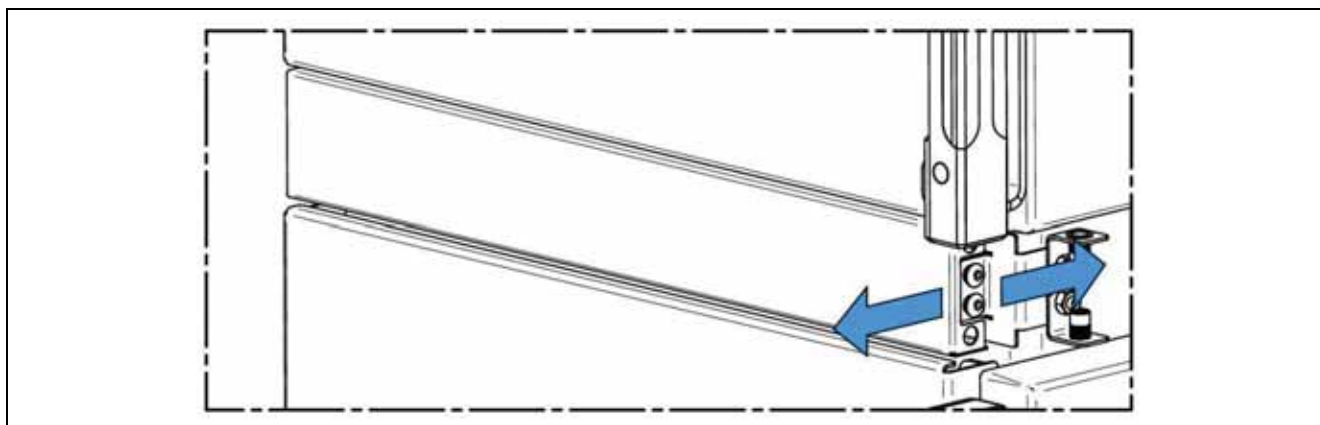
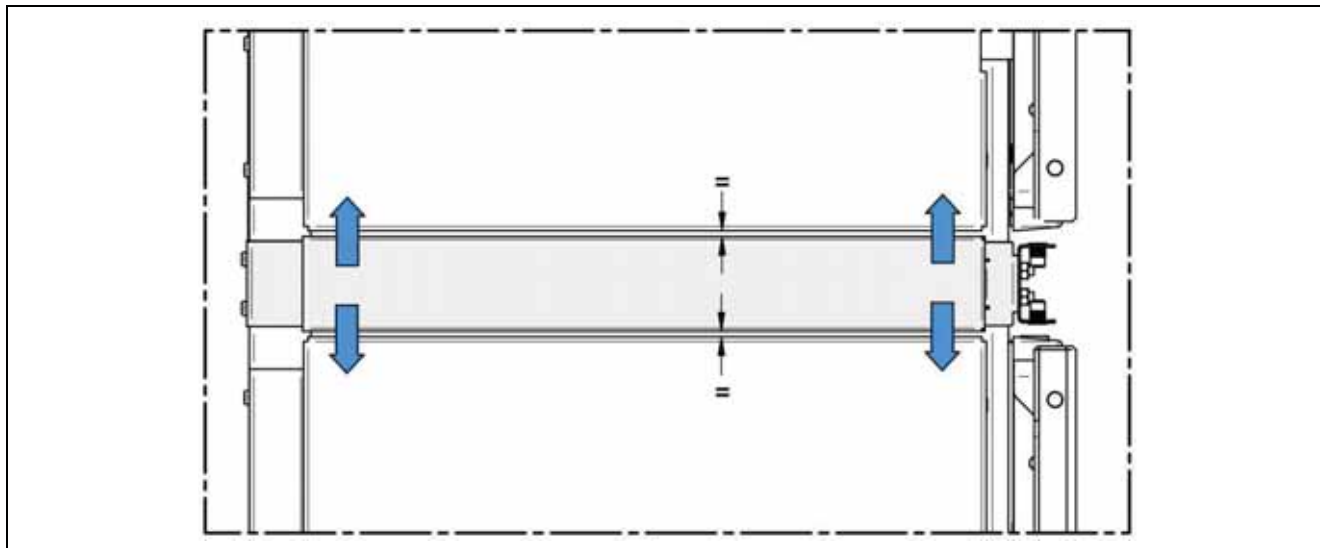
3 - *Installez les moulures de côté (**A**) et (**B**) sur le produit à l'aide des vis (**H**). Ne serrez pas les vis complètement pour l'instant, voir les prochaines étapes.*





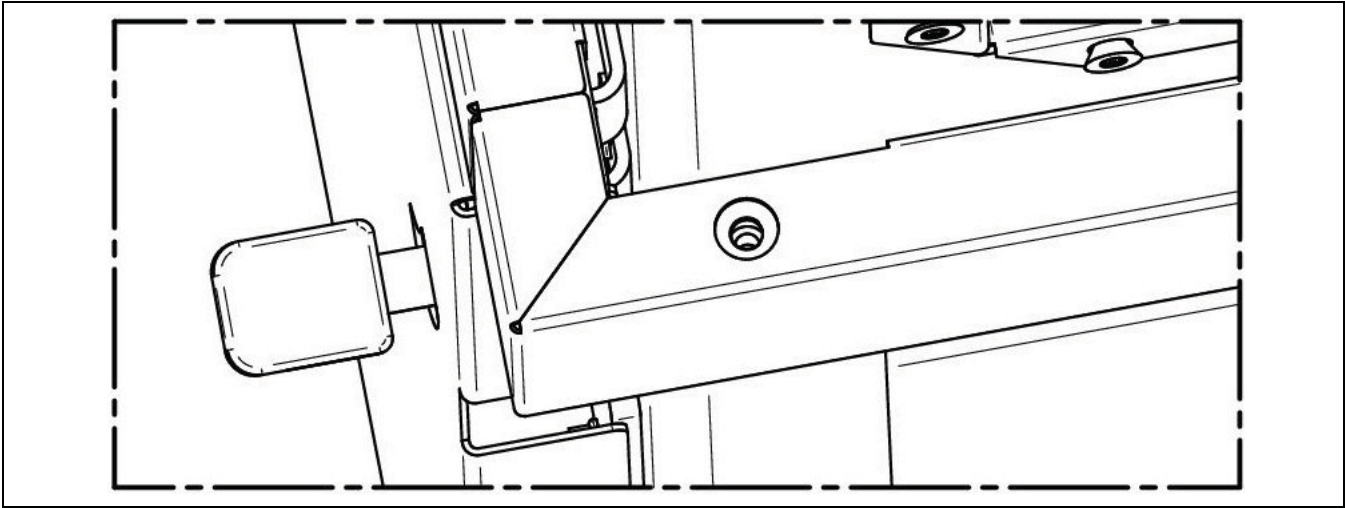
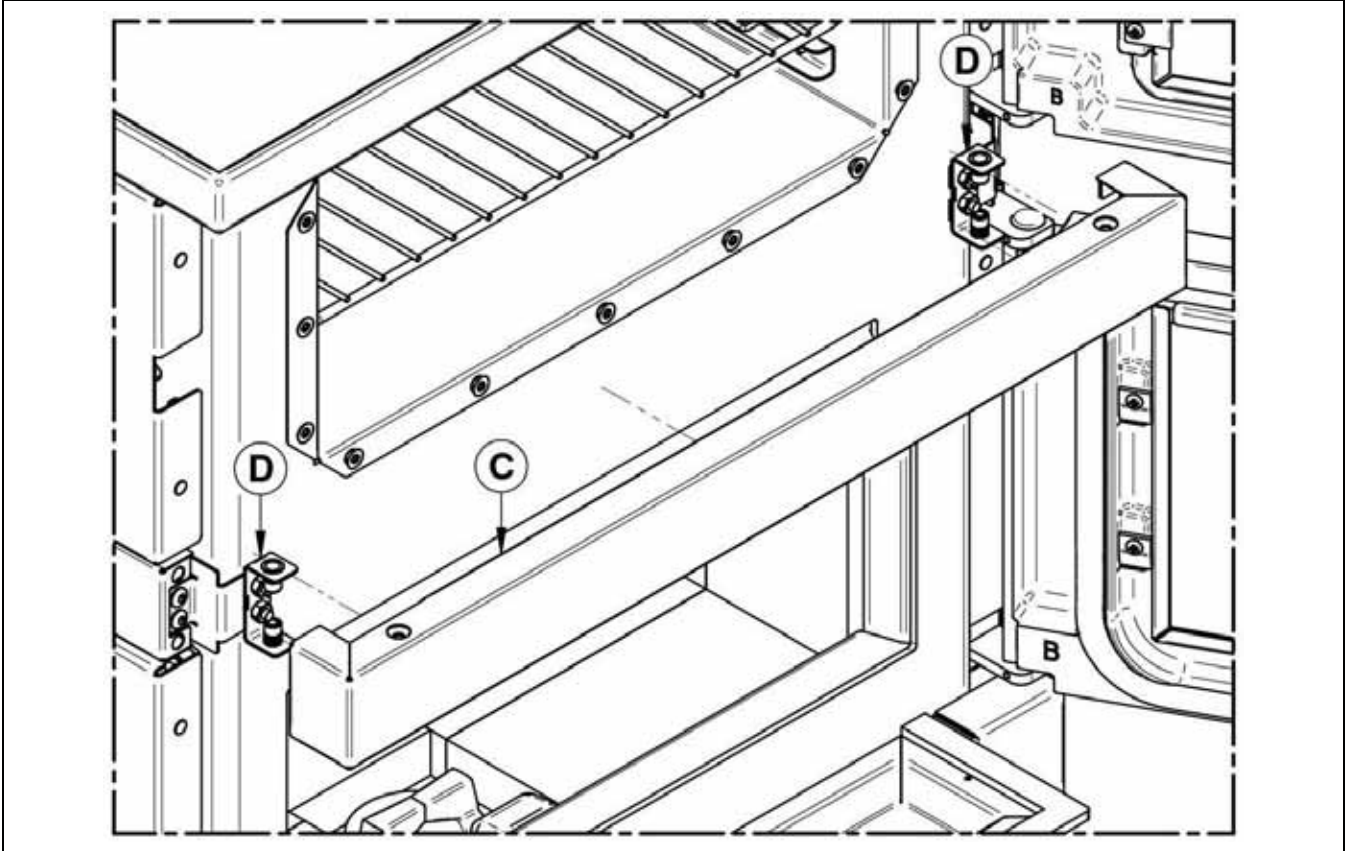
4 - Adjust the molding so that it is evenly aligned (=) with the decorative sides of the product. Then, tighten the screws (**H**).

4 - Ajustez la moulure pour qu'elle soit alignée de façon égale (=) avec les côtés décoratifs du produit. Ensuite, serrez les vis (**H**).



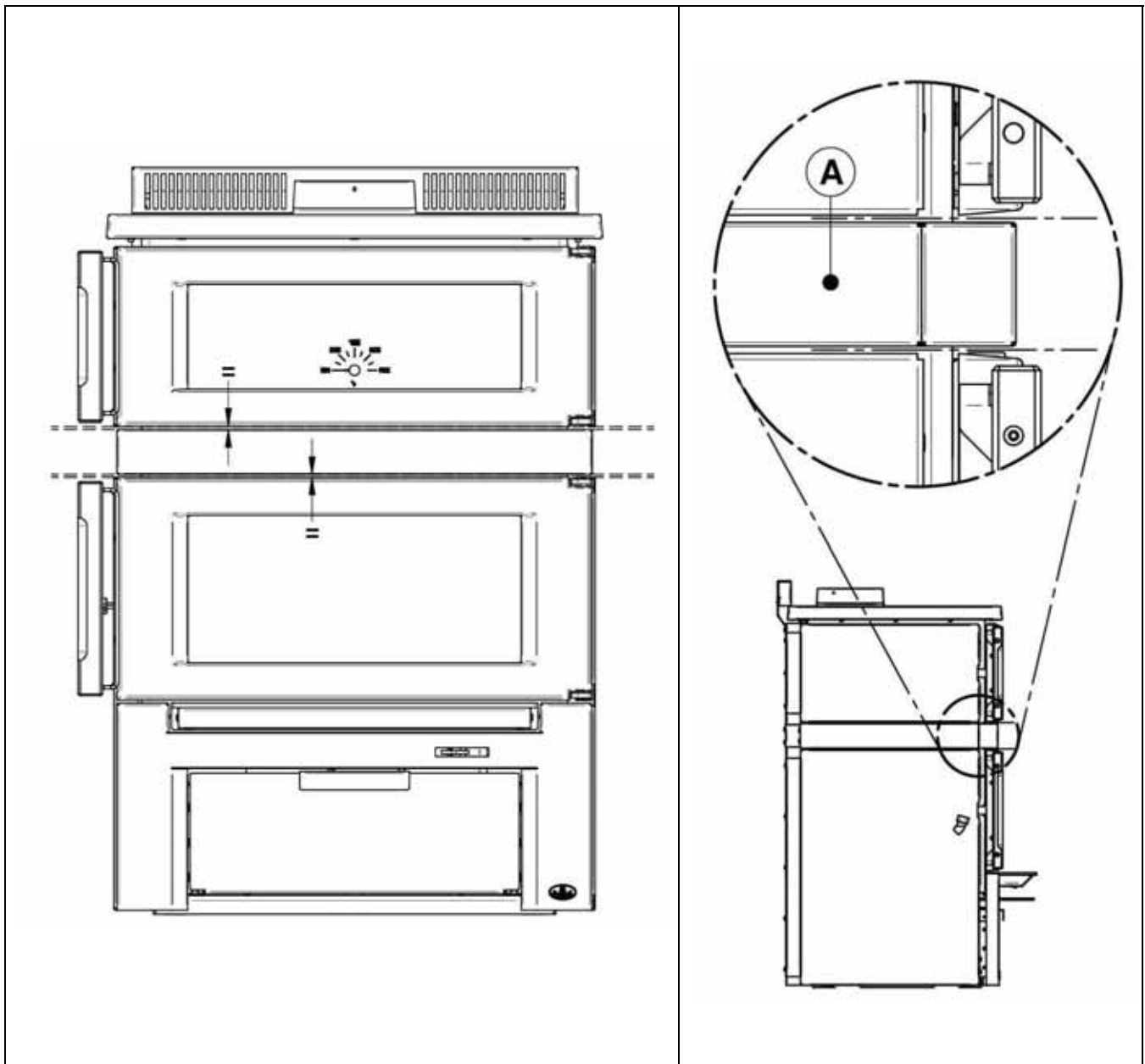
5 - Open the doors and insert the central molding (C) onto the molding supports (D).

5 - Ouvrez les portes et insérez la moulure centrale (C) sur les supports de moulure (D).



6 - Close the doors and check if the molding is properly aligned with the top and bottom doors (=), as well as with the side moldings (A & B). **See the following steps for adjustment options.**

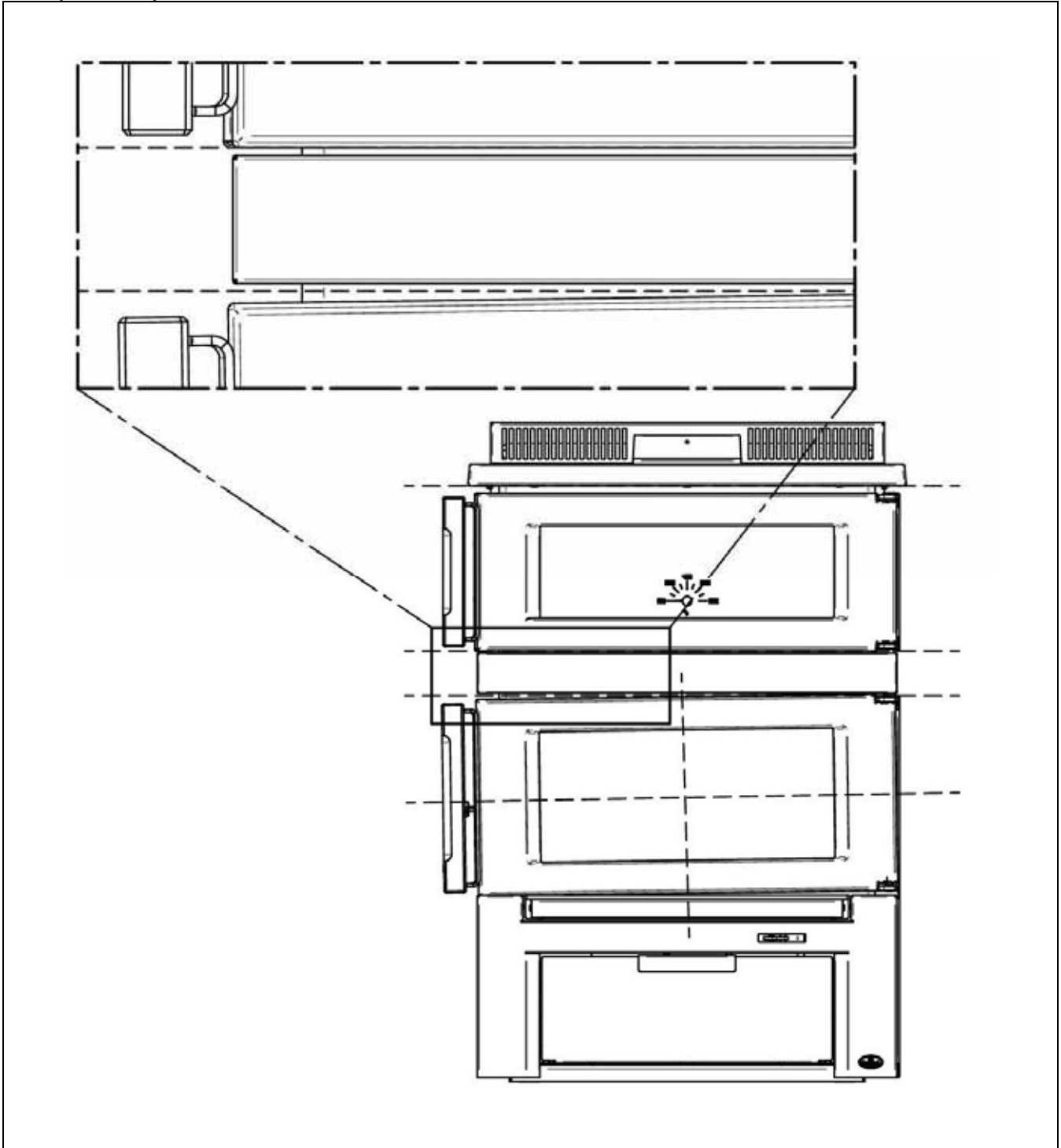
6 - Fermez les portes et vérifiez si la moulure est bien alignée avec les portes du haut et du bas (=), ainsi qu'avec les moulures latérales (A & B). **Consultez les étapes suivantes pour les options d'ajustement.**



* It may be necessary to readjust the doors to straighten them and achieve perfect alignment. **(Refer to the product manual for adjustment.)**

* Il est possible que les portes aient besoin de réajustements afin de les remettre droites et d'obtenir un alignement parfait. **(Voir le manuel du produit pour l'ajustement.)**

***Example / Exemple**



5. Adjustment Instructions

Instructions d'ajustement

Two adjustment options. (1 & 2)

Deux options d'ajustement (1 & 2)

Use adjustment option 1 or 2, or in some cases, options 1 and 2 may be required.

Utilisez l'option d'ajustement 1 ou 2, ou dans certains cas, les options 1 et 2 peuvent être nécessaires.

Option 1 - This adjustment option allows you to adjust the positioning of the central molding only, for better alignment with the side moldings and the front doors.

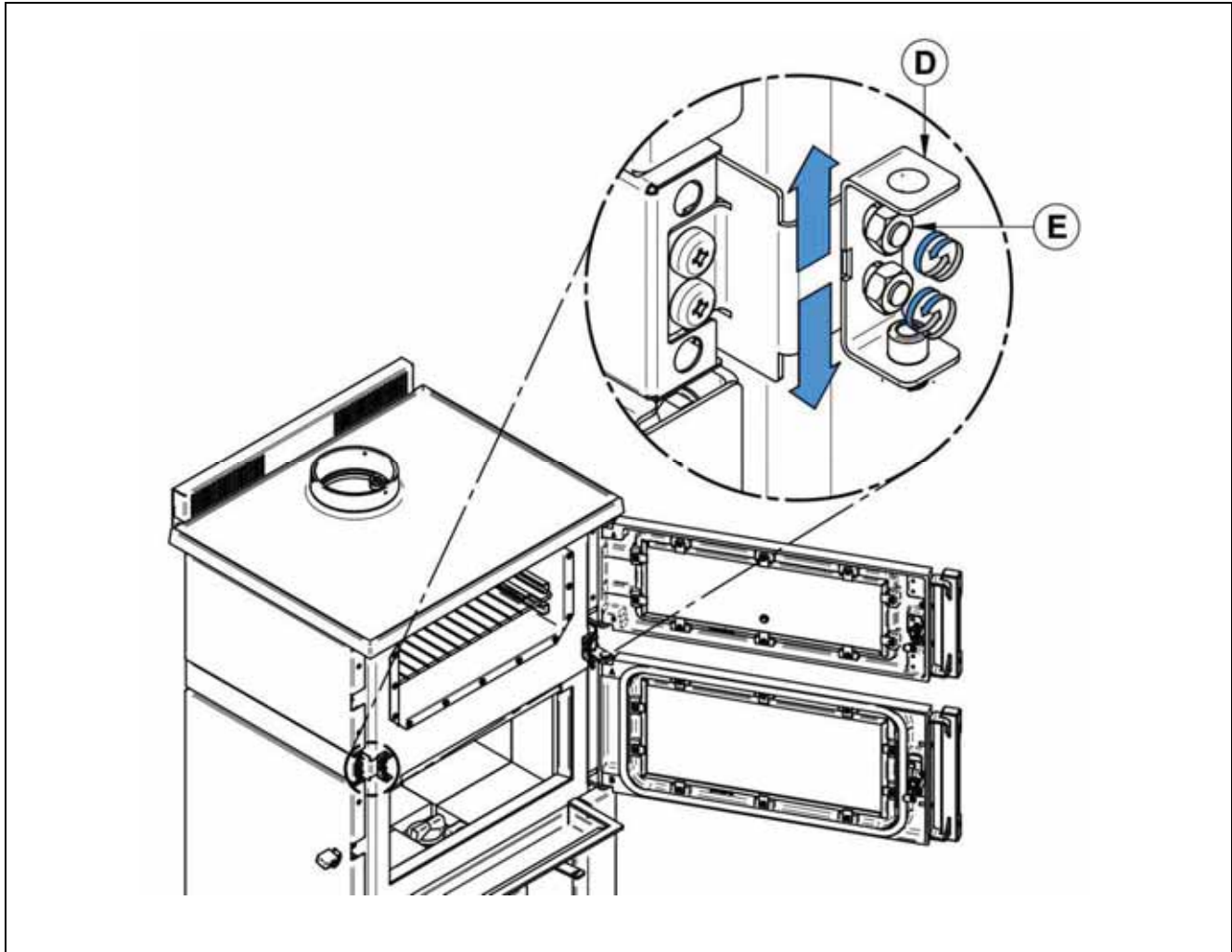
Option 1 - Cette option permet de modifier le positionnement de la moulure centrale uniquement, pour un meilleur alignement avec les moulures de côté et les portes avant.

1.1 - Remove the central molding and loosen the two nuts (E). Move the front molding support (D) as needed to adjust with the central molding. Then, tighten the nuts (E).

1.2 - Reinstall the central molding to validate if the adjustment suits you. **This step may require some trial and error for a perfect adjustment.**

1.1 - Retirez la moulure centrale et desserrez les deux écrous (E). Déplacez le support de moulure avant (D) selon les besoins pour l'ajustement avec la moulure centrale, Ensuite resserrez les écrous (E).

1.2 - Réinstallez la moulure centrale pour vérifier si l'ajustement vous convient. **Cette étape peut nécessiter quelques essais et erreurs pour un ajustement parfait.**



Option 2 - This adjustment option allows you to adjust the positioning of the central molding and the side moldings.

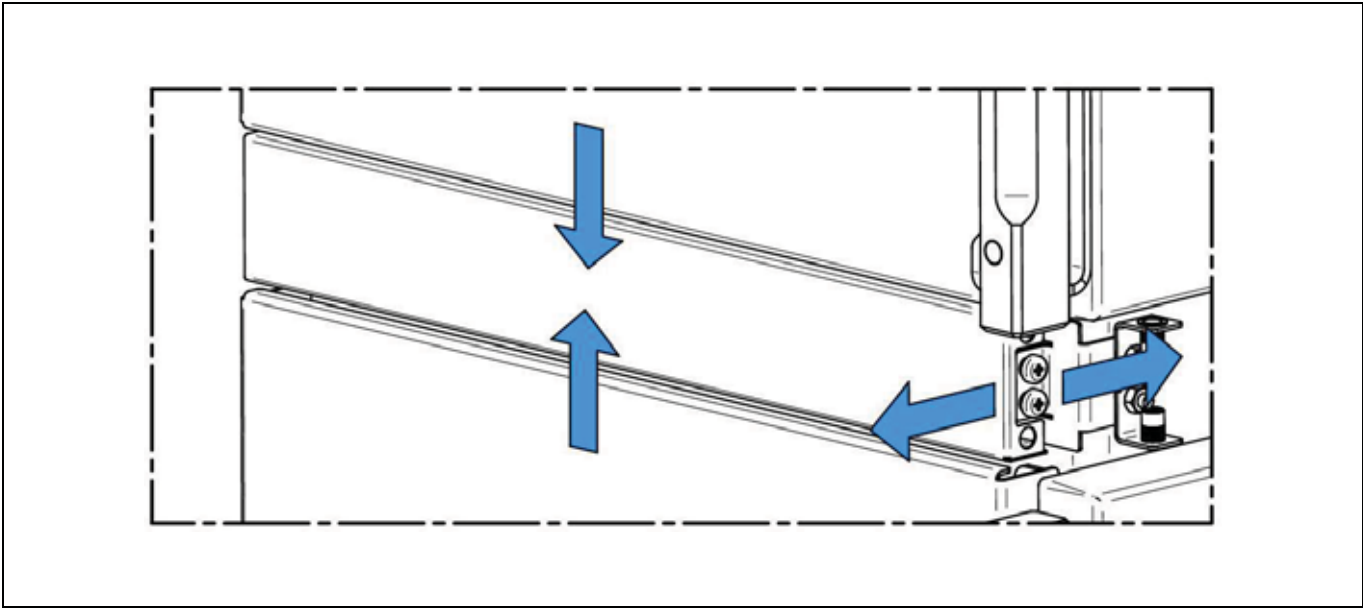
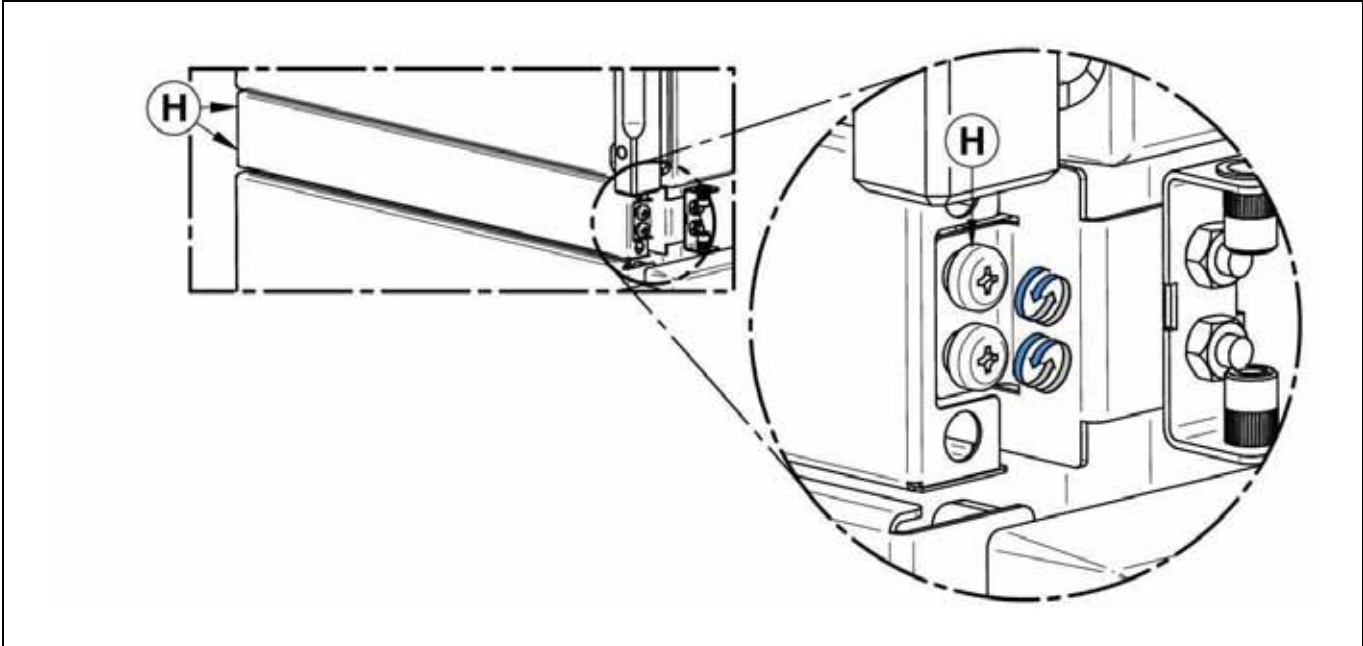
Option 2 - Cette option d'ajustement permet de modifier le positionnement de la moulure centrale et des moulures latérales.

2.1 - Loosen the screws (**H**) and adjust the positioning of the side moldings (**A & B**) to correct the alignment.

2.2 - Reinstall the central molding to validate if the adjustment suits you. This step may require some trial and error for a perfect adjustment.

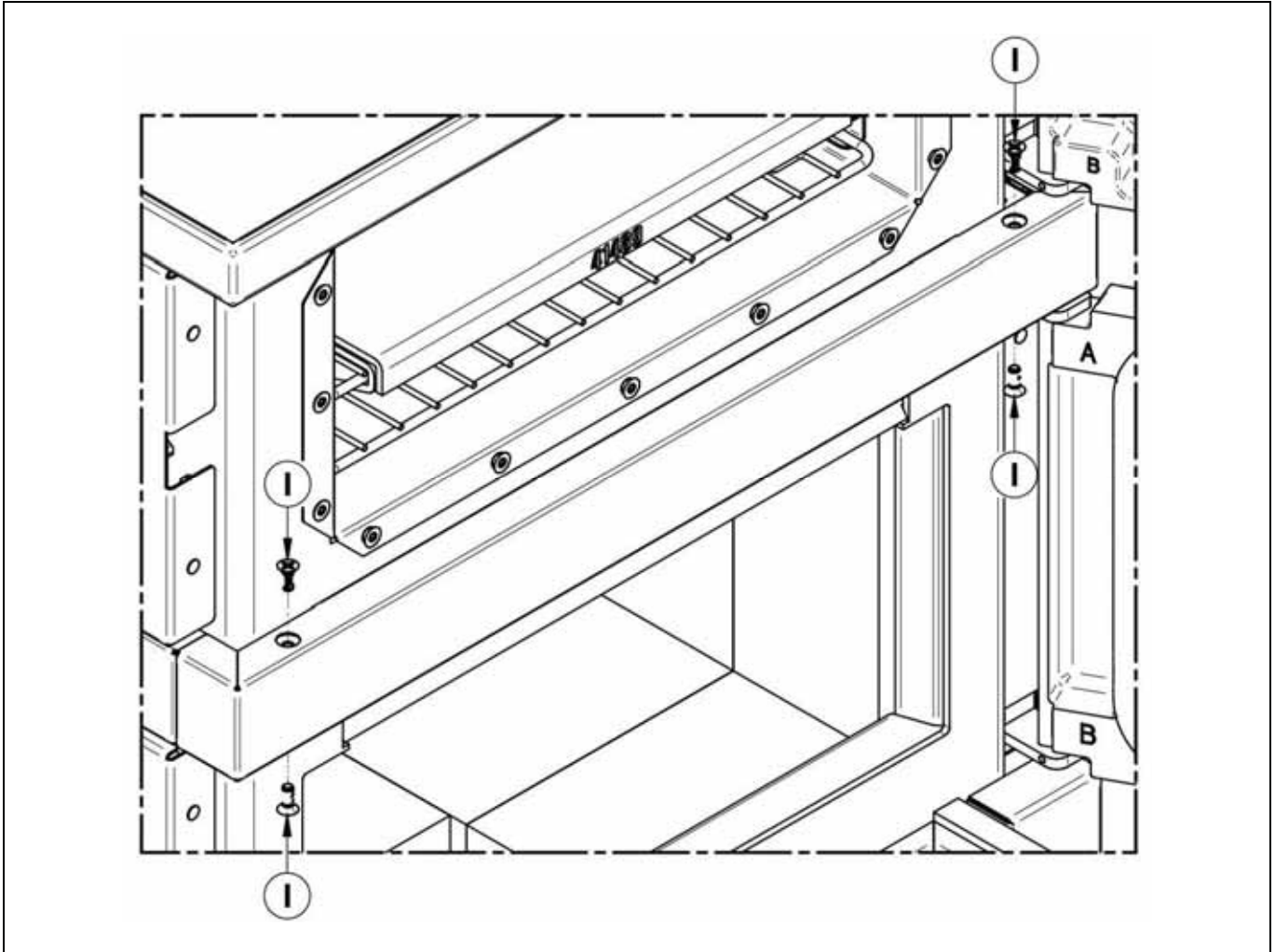
2.1 - Desserrez les vis (**H**) et ajustez le positionnement des moulures latérales (**A & B**) pour corriger l'alignement.

2.2 - Réinstallez la moulure centrale pour vérifier si l'ajustement vous convient. Cette étape peut nécessiter quelques essais et erreurs pour un ajustement parfait.



3 - Secure the central molding (**C**) with screws (**I**) once the adjustment is complete. Press firmly on the central molding against the side moldings while tightening the screws.

3 - Fixez la moulure centrale (**C**) avec les vis (**I**) une fois l'ajustement terminé. Appuyez fermement la moulure centrale contre les moulures latérales pendant le serrage des vis.



This document is available for free download on the manufacturer's website. It is a copyrighted document. Resale is strictly prohibited. The manufacturer may update this document from time to time and cannot be responsible for problems, injuries, or damages arising out of the use of information contained in any document obtained from unauthorized sources.



Stove Builder International inc.
250, De Copenhague Street
Saint-Augustin-de-Desmaures
Québec, Canada
G3A 2H3
1-877-356-6663
www.sbi-international.com