



HEARTH | FOYERS
REPLACEMENT PARTS BOOK
WOOD PRODUCTS
GUIDE DES PIÈCES DE RECHANGE
PRODUITS À BOIS

Effective August 1, 2021. En vigueur le 1^{er} août 2021.

Please export pricebook spreadsheet from Napoleon's dealer portal for the most current content and prices.

Veuillez télécharger la liste de prix à partir du portail des détaillants pour le contenu et les prix les plus à jour.



HEARTH DIVISION
ADPBN1-PRTW

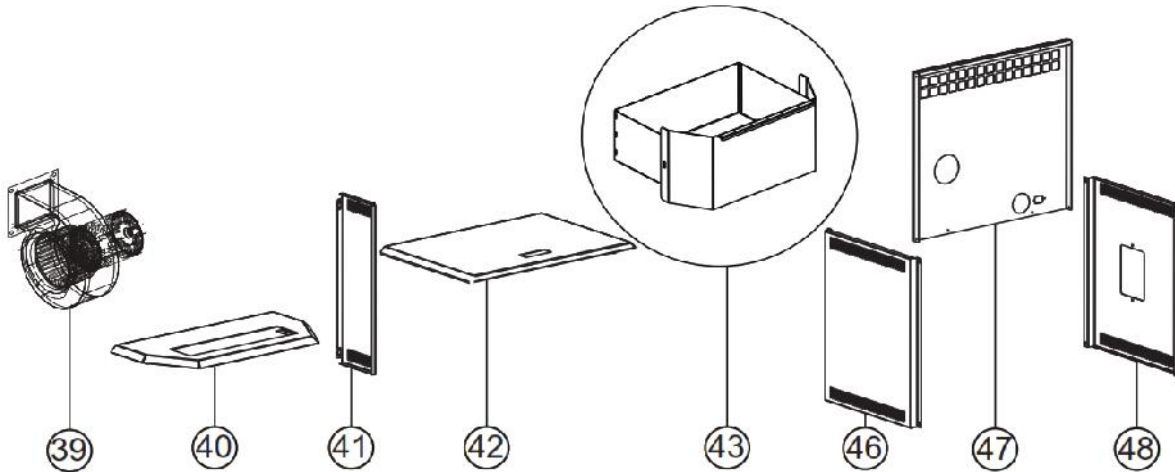
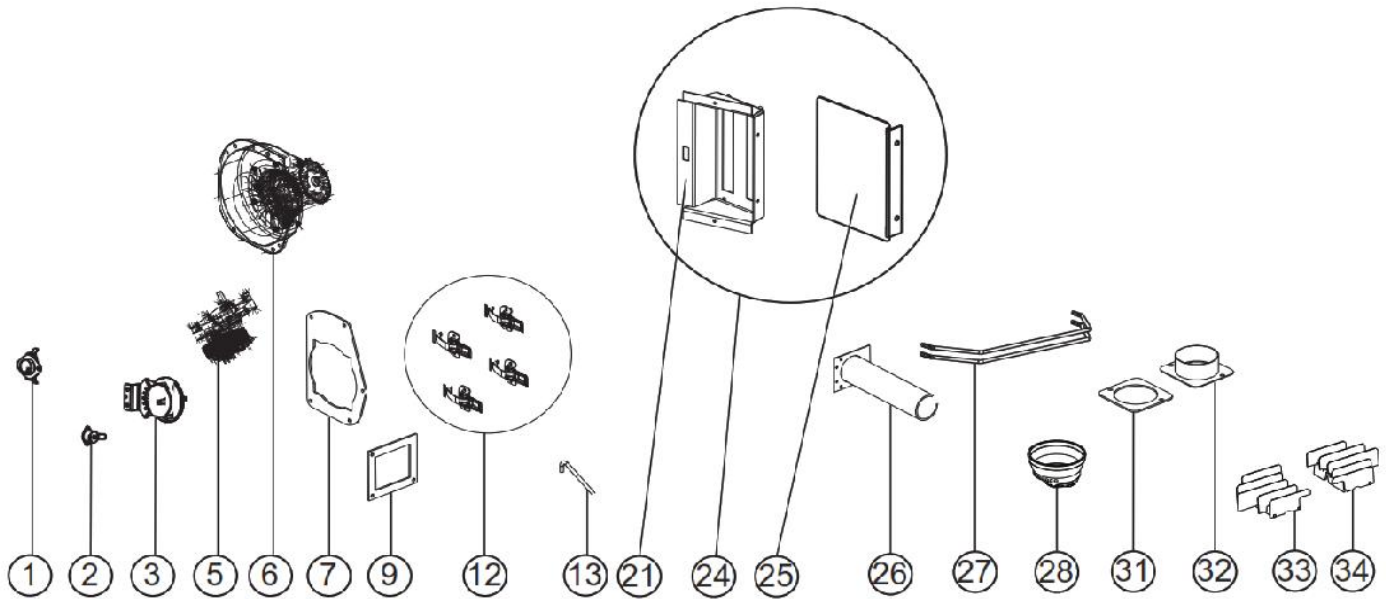


TABLE OF CONTENTS / TABLE DE MATIÈRES

NPS45	2
NPI45	5
EPI3	8
NZ8000	13
NZ7000	15
NZ6000-1	17
NZ5000-T	20
NZ3000H	22
S20I	24
S20	26
2100-1	28
2200	30
EPI22-1	32
TPS35 & TPI35	34

ECO

NPS45 PELLET BURNING STOVE





ECO

NPS45 PELLET BURNING STOVE

Description / Description		Part / Numéro de pièce	MSRP/PSDF
REPLACEMENT PARTS / PIÈCES DE REMPLACEMENT			
	ELECTRONIC CONTROL BOARD / MODULE DE CONTRÔLE	W190-0036	\$ 263.00
1	LOW LIMIT SWITCH 140°F (80°C) / INTERRUPTEUR À LIMITE INFÉRIEUR 140°F (80°C)	W660-0052	\$ 37.00
2	HIGH LIMIT SWITCH 220°F (93°C) / INTERRUPTEUR À LIMITE HAUTE 220°F (93°C)	W660-0169	\$ 14.00
3	VACUUM SWITCH / INTERRUPTEUR À ASPIRATION	W660-0056	\$ 25.00
4	POWER CORD / CORDON D'ALIMENTATION	W195-0004	\$ 21.00
5	AUGER MOTOR / MOTEUR DE VIS	NPAM	****
6	COMBUSTION BLOWER / SOUFFLEUR À COMBUSTION	W062-0027-SER	\$ 173.00
7	COMBUSTION BLOWER MOUNTING GASKET / JOINT DE MONTAGE DE SOUFFLEUR DE COMBUSTION	W290-0111	\$ 3.00
8	COMBUSTION BLOWER MOTOR MOUNTING GASKET / JOINT FIXATION MOTEUR SOUFF COMBUSTION	W290-0120	\$ 3.00
9	CONVECTION BLOWER GASKET / JOINT DE VENTILATEUR DE CONVECTION	W290-0119	\$ 2.00
10	PRESSURE FITTING TAP / ROBINET D'AJUSTEMENT DE PRESSION	W255-0020	\$ 3.00
11	AUGER SCREW / VIS POUR MOTEUR DE VIS	W570-0107	\$ 75.00
12	DOOR LATCH (X4) / LOQUET DE LA PORTE (X4)	W390-0002	\$ 14.00
13	SCRAPER ROD / TIGE DE GRATTOIR	W555-0061	\$ 12.00
14	NYLON BUSHING / DOUILLE DE NYLON	W105-0012	\$ 3.00
15	COTTER PIN / GOUPILLE	W485-0038	\$ 2.00
16	WIRING HARNESS / HARNAIS DE FILS	W750-0383	\$ 56.00
17	NAPOLEON LOGO / LOGO NAPOLEON	W385-2010	\$ 8.00
18	CONTROL DOOR ASSEMBLY / ENSEMBLE DU PORTE DE CONTRÔLE	W010-1528	\$ 28.00
19	BOTTOM OI PANEL / PANNEAU OI INFÉRIEUR	W475-0555	\$ 48.00
20	IGNITER KIT / KIT D'ALLUMAGE	W010-1949-SER	\$ 156.00
21	CONTROL PANEL LATCH / LOQUET POUR PANNEAU DE CONTRÔLE	W390-0012	\$ 28.00
22	EXHAUST TUBE / TUBE D'ÉCHAPPEMENT	W010-1491	\$ 39.00
23	IGNITOR / IGNITEUR	W010-1949-SER	\$ 156.00
24	CONTROL HOUSING / BOÎTIER DE CONTRÔLE	W350-0361	OBSOLETE
25	MOTOR BRACKET / SUPPORT DU MOTEUR	W080-0932	\$ 14.00
26	COMBUSTION AIR TUBE ASSEMBLY / ENSEMBLE D'AIR DE COMBUSTION	W010-1491	\$ 39.00
27	ACCENT BAR (X2) / BARRE D'ACCENT	W030-0022P	\$ 39.00
28	BURNER POT - CAST ROUND / POT DU BRÛLEUR - FONTE	W135-0320	\$ 20.00
29	MAGNETIC DOOR CATCH ASSEMBLY (X2) / AIMANT DE LA PORTE (X2)	W430-0002	\$ 9.00
30	RECEPTACLE / RÉCEPTACLE	W460-0004	\$ 6.00
31	EXHAUST GASKET / JOINT D'ÉTANCHÉITÉ POUR ÉCHAPPEMENT	W290-0122	\$ 2.00
32	EXHAUST COLLAR / COLLIER POUR ÉCHAPPEMENT	W010-1612	\$ 28.00
33	LEFT LOUVRE ASSEMBLY / PERSIENNE GAUCHE	W010-1685	\$ 20.00
34	RIGHT LOUVRE ASSEMBLY / PERSIENNE DROITE	W010-1673	\$ 20.00
39	CONVECTION BLOWER / SOUFFLEUR À CONVECTION	PSCB	****
40	WELDED TOP ASSEMBLY / ASSEMBLAGE SUPÉRIEUR SOUDÉ	W010-1508	\$ 55.00
41	SIDE DOOR ASSEMBLY / ENSEMBLE PORTE LATÉRALE	W010-1527	\$ 32.00
42	HOPPER DOOR ASSEMBLY / ASSEMBLAGE DE LA PORTE DU BAC A DECHETS	W010-1529	\$ 68.00
43	ASH PAN / TIRROIR DES CENDRES	W010-1667	\$ 75.00
44	PEDESTAL SIDE DOOR ASSEMBLY	W010-1668	\$ 40.00
45	PEDESTAL BASE / FOND DU PIÉDESTAL	W010-3044	\$ 299.00
46	OUTER PANEL - LEFT / PANNEAU EXTÉRIEUR - GAUCHE	W475-0485	\$ 40.00
47	OUTER PANEL - REAR / PANNEAU EXTÉRIEUR - ARRIÈRE	W475-0482	\$ 46.00
48	OUTER PANEL - RIGHT / PANNEAU EXTÉRIEUR - DROITE	W475-0609	\$ 46.00
49	PEDESTAL GASKET / JOINT D'ÉTANCHÉITÉ POUR PIÉDESTAL	W562-0077	\$ 4.00
50	SWITCH, HOPPER / INTERRUPTEUR POUR TRÉMIE	W660-0176	\$ 23.00
51	JUMPER WIRE (TGGT) / FIL DE RACCORDEMENT	W750-0230	\$ 13.00

Pricing subject to change.

Prix sujet à changement.



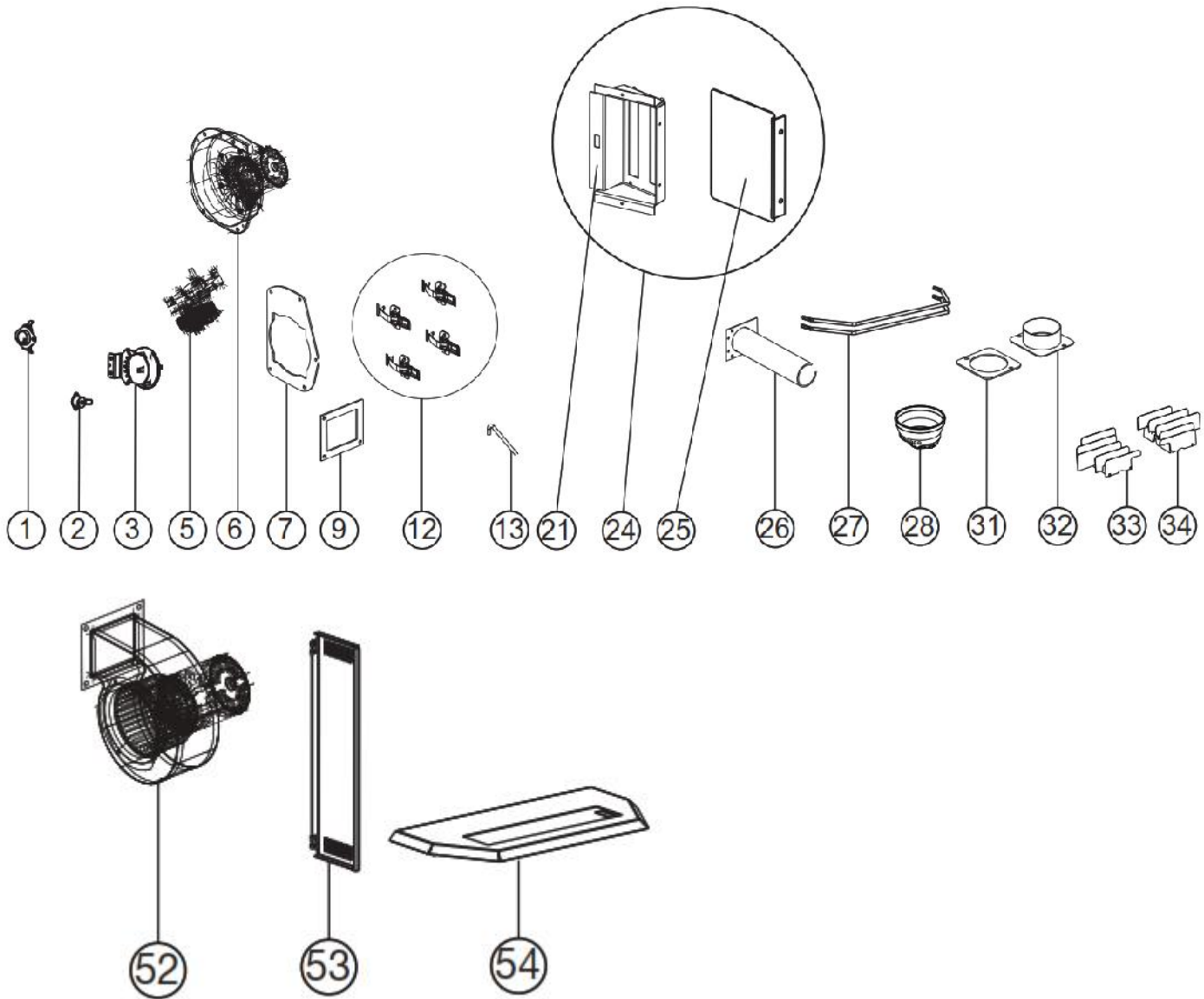
ECO

NPS45 PELLET BURNING STOVE

Description / Description	Part / Numéro de pièce	MSRP/PSDF
MISCELLANEOUS PARTS / PIÈCES DIVERS		
RETAINER, AUGER SHAFT / RENTENUE DU TIGE POUR MOTEUR DE VIS	W500-0501	\$ 4.00
ASH PAN RAIL (2 required on unit) / RAIL POUR CENDRIER	W525-0009	OBSOLETE
ASH PAN MAIN BODY GASKET / JOINT D'ÉTANCHÉITÉ DU CENDRIER	W562-0025	\$ 23.00
ASHWELL GASKET / CACHET JOINT D'ÉTANCHÉITÉ	W562-0060	\$ 39.00
TAPE - ASH PAN GASKET / RUBAN POUR JOINT D'ÉTANCHÉITÉ DU CENDRIER	W667-0018-SER	\$ 5.00
POT SCRAPER TOOL / OUTIL DE GRATTOIR	W600-0002	\$ 15.00
TRIVET, BLACK / TRIVET NOIR	W010-2511	\$ 36.00
CONTROL PANEL LABEL / ÉTIQUETTE POUR PANNEAU DE CONTRÔLE	W385-0425	\$ 9.00
BURNER POT GASKET / JOINT D'ÉTANCHÉITÉ POUR POT DU BRÛLEUR	W290-0126	\$ 3.00
PAINT - METALLIC BLACK (12 oz can) / PEINTURE - NOIR MÉTALLIQUE	209M	\$ 29.00
EXHAUST MANIFOLD COVER (TRAP DOOR) / COUVERCLE POUR MANIFOLD D'ÉCHAPPEMENT	W200-0238	\$ 12.00
SCREW FOR EXHAUST MANIFOLD COVER / VIS DU COUVERCLE, MANIFOLD D'ÉCHAPPEMENT	W570-0018	\$ 2.00
5 AMP FUSE (IGNITION) / FUSIBLE 5 AMP (ALLUMEUR)	W285-0001	\$ 7.00

ECO

NPI45 PELLET BURNING STOVE





ECO

NPI45 PELLET BURNING STOVE

Description / Description		Part / Numéro de pièce	MSRP/PSDF
REPLACEMENT PARTS / PIÈCES DE REMPLACEMENT			
	ELECTRONIC CONTROL BOARD / MODULE DE CONTRÔLE	W190-0036	\$ 263.00
1	LOW LIMIT SWITCH 140°F (80°C) / INTERRUPTEUR À LIMITE INFÉRIEUR 140°F (80°C)	W660-0052	\$ 37.00
2	HIGH LIMIT SWITCH 220°F (93°C) / INTERRUPTEUR À LIMITE HAUTE 220°F (93°C)	W660-0169	\$ 14.00
3	VACUUM SWITCH / INTERRUPTEUR À ASPIRATION	W660-0056	\$ 25.00
4	POWER CORD / CORDON D'ALIMENTATION	W195-0004	\$ 21.00
5	AUGER MOTOR / MOTEUR DE VIS	NPAM	****
6	COMBUSTION BLOWER / SOUFFLEUR À COMBUSTION	W062-0027-SER	\$ 173.00
7	COMBUSTION BLOWER MOUNTING GASKET / JOINT DE MONTAGE DE SOUFFLEUR DE COMBUSTION	W290-0111	\$ 3.00
8	COMBUSTION BLOWER MOTOR MOUNTING GASKET / JOINT FIXATION MOTEUR SOUFF COMBUSTION	W290-0120	\$ 3.00
9	CONVECTION BLOWER GASKET / JOINT DE VENTILATEUR DE CONVECTION	W290-0119	\$ 2.00
10	PRESSURE FITTING TAP / ROBINET D'AJUSTEMENT DE PRESSION	W255-0020	\$ 3.00
11	AUGER SCREW / VIS POUR MOTEUR DE VIS	W570-0107	\$ 75.00
12	DOOR LATCH (X4) / LOQUET DE LA PORTE (X4)	W390-0002	\$ 14.00
13	SCRAPER ROD / TIGE DE GRATTOIR	W555-0061	\$ 12.00
14	NYLON BUSHING / DOUILLE DE NYLON	W105-0012	\$ 3.00
15	COTTER PIN / GOUPILLE	W485-0038	\$ 2.00
16	WIRING HARNESS / HARNAIS DE FILS	W750-0383	\$ 56.00
17	NAPOLEON LOGO / LOGO NAPOLEON	W385-2010	\$ 8.00
18	CONTROL DOOR ASSEMBLY / ENSEMBLE DU PORTE DE CONTRÔLE	W010-1528	\$ 28.00
19	BOTTOM OI PANEL / PANNEAU OI INFÉRIEUR	W475-0555	\$ 48.00
20	IGNITER KIT / KIT D'ALLUMAGE	W010-1949-SER	\$ 156.00
21	CONTROL PANEL LATCH / LOQUET POUR PANNEAU DE CONTRÔLE	W390-0012	\$ 28.00
22	EXHAUST TUBE / TUBE D'ÉCHAPPEMENT	W010-1490	****
23	IGNITOR / IGNITEUR	W010-1949-SER	\$ 156.00
24	CONTROL HOUSING / BOÎTIER DE CONTRÔLE	W350-0361	OBSOLETE
25	MOTOR BRACKET / SUPPORT DU MOTEUR	W080-0932	\$ 14.00
26	COMBUSTION AIR TUBE ASSEMBLY / ENSEMBLE D'AIR DE COMBUSTION	W010-1491	\$ 39.00
27	ACCENT BAR (X2) / BARRE D'ACCENT	W030-0022P	\$ 39.00
28	BURNER POT - CAST ROUND / POT DU BRÛLEUR - FONTE	W135-0320	\$ 20.00
29	MAGNETIC DOOR CATCH ASSEMBLY (X2) / AIMANT DE LA PORTE (X2)	W430-0002	\$ 9.00
30	RECEPTACLE / RÉCEPTACLE	W460-0004	\$ 6.00
31	EXHAUST GASKET / JOINT D'ÉTANCHÉITÉ POUR ÉCHAPPEMENT	W290-0122	\$ 2.00
32	EXHAUST COLLAR / COLLIER POUR ÉCHAPPEMENT	W010-1612	\$ 28.00
33	LEFT LOUVRE ASSEMBLY / PERSIENNE GAUCHE	W010-1685	\$ 20.00
34	RIGHT LOUVRE ASSEMBLY / PERSIENNE DROITE	W010-1673	\$ 20.00
52	CONVECTION BLOWER / SOUFFLEUR À CONVECTION	PICB	****
53	SIDE DOOR ASSEMBLY / ENSEMBLE PORTE LATÉRALE	W010-1670	\$ 38.00
54	WELDED HOPPER LID ASSEMBLY / ASSEMBLAGE DE COUVERCLE DE TRÉMIE SOUDÉE	W010-1991	\$ 183.00
55	SWITCH, HOPPER / COMMUTATEUR DE TRÉMIE	W660-0084	\$ 33.00
56	WIRE, JUMPER (TGTT) / FIL DE JUMPER (TGTT)	W750-0230	\$ 13.00
NPI45 -NI800 FLASHING/TRIM / GARNITURE POUR CLIGNOTANT			
	FLASHING - TOP / SOLIN - SUPÉRIEUR	W263-0090-SER	\$ 64.00
	FLASHING - RIGHT SIDE / SOLIN - CÔTÉ DROITE	W263-0092-SER	\$ 62.00
	FLASHING - LEFT SIDE / SOLIN - CÔTÉ GAUCHE	W263-0091-SER	\$ 75.00
	HARDWARE BAGGIE (flashing) / QUINCAILLERIE POUR SOLIN	W020-0398	\$ 14.00
	TRIM - TOP - BLACK MARQUIS / GARNITURE - SUPÉRIEUR - MARQUIS NOIR	W715-0753	\$ 50.00
	TRIM - RIGHT SIDE - BLACK MARQUIS / SOLIN - CÔTÉ DROITE - MARQUIS NOIR	W715-0754	\$ 38.00
	TRIM - LEFT SIDE - BLACK MARQUIS / SOLIN - CÔTÉ GAUCHE - MARQUIS NOIR	W715-0755	\$ 38.00
	HARDWARE BAGGIE CORNER CLIPS (marquis trim) / QUINCAILLERIE POUR GARNITURE MARQUIS	W020-0021	\$ 9.00

Pricing subject to change.
Prix sujet à changement.



ECO

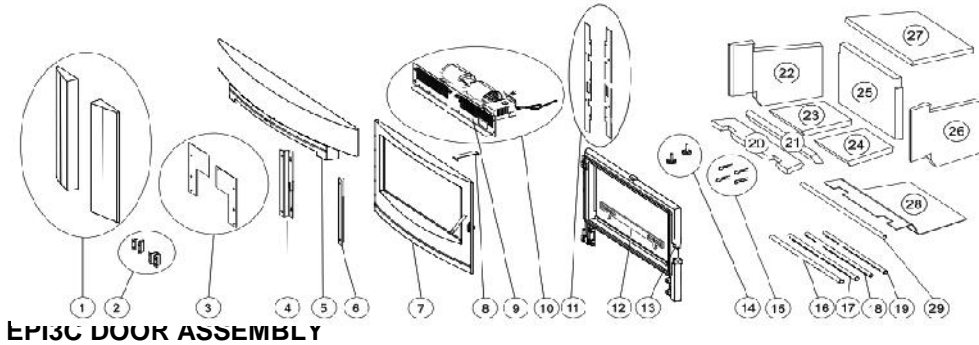
NPI45 PELLET BURNING INSERT

Description / Description	Part / Numéro de pièce	MSRP/PSDF
MISCELLANEOUS PARTS / PIÈCES DIVERS		
GASKET, CONVECTION BLOWER / JOINT D'ÉTANCHÉITÉ POUR SOUFFLERIE CONVECTION	W290-0113	\$ 2.00
DOOR, FRAME - BLACK / CHAMBRANLE - NOIR	W225-0195	\$ 77.00
DOOR, FRAME - GOLD / CHAMBRANLE - ORÉ	W225-0195G	\$ 477.00
DOOR, FRAME - SATIN CHROME / CHAMBRANLE - CHROME SATINÉE	W225-0195SC	\$ 633.00
RETAINER, AUGER SHAFT / RENTENUE DU TIGE POUR MOTEUR DE VIS	W500-0501	\$ 4.00
POT SCRAPER TOOL / OUTIL DE GRATTOIR	W600-0002	\$ 15.00
TRIVET, BLACK / TRIVET NOIR	W010-2511	\$ 36.00
PAINT - METALLIC BLACK (12 oz can) / PEINTURE - NOIR MÉTALLIQUE	209M	\$ 29.00
CONTROL PANEL LABEL / ÉTIQUETTE POUR PANNEAU DE CONTRÔLE	W385-0425	\$ 9.00
BURNER POT GASKET / JOINT D'ÉTANCHÉITÉ POUR POT DU BRÔLEUR	W290-0126	\$ 3.00
BURNER LOUVRE ASSEMBLY - RIGHT / PERSIENNE DROITE POUR BRÔLEUR	W010-1673	\$ 20.00
BURNER LOUVRE ASSEMBLY - LEFT / PERSIENNE GAUCHE POUR BRÔLEUR	W010-1685	\$ 20.00
EXHAUST MANIFOLD COVER (TRAP DOOR)/COUVERCLE POUR MANIFOLD D'ÉCHAPPEMENT	W200-0238	\$ 12.00
SCREW FOR EXHAUST MANIFOLD COVER/VIS DU COUVERCLE, MANIFOLD D'ÉCHAPPEMENT	W570-0018	\$ 2.00
5 AMP FUSE (IGNITION) / FUSIBLE 5 AMP (ALLUMEUR)	W285-0001	\$ 7.00

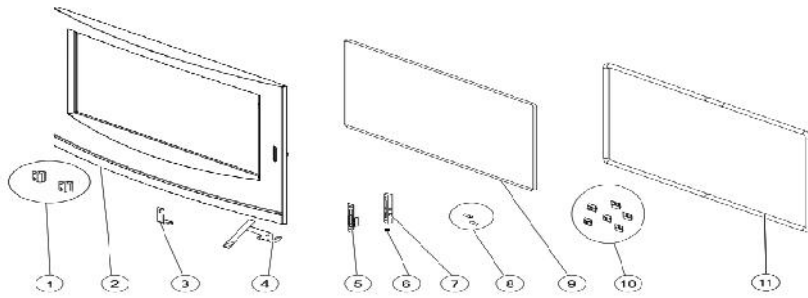
OAKDALE

EPI3 CAST WOOD BURNING INSERT

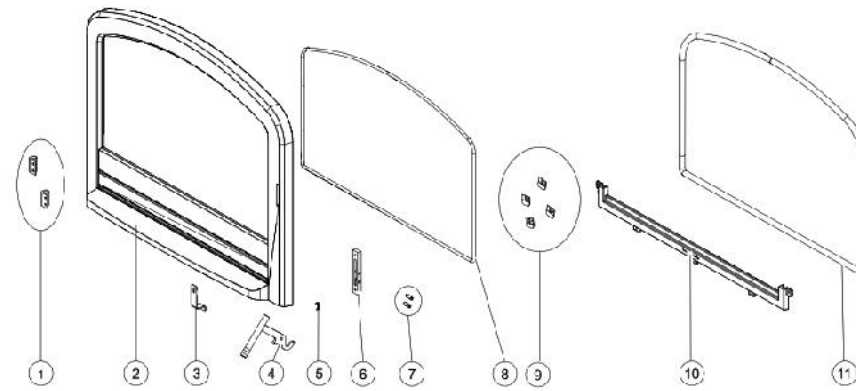
EPI3C



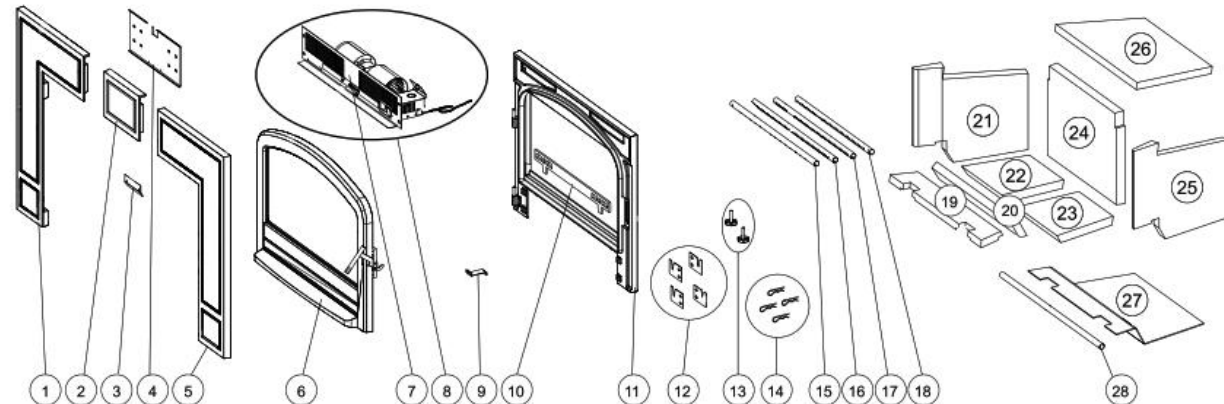
EPI3C DOOR ASSEMBLY



EPI3T DOOR ASSEMBLY



EPI3T





OAKDALE

EPI3 CAST WOOD BURNING INSERT

Description / Description		Part / Numéro de pièce	Stocked	MSRP/PSDF
BLOWER / SOUFFLERIE				
	REPLACEMENT BLOWER / SOUFFLERIE	W062-0049		\$ 310.00
EPI3C CONTEMPORARY / CONTEMPORAIN				
1	SURROUND SIDE - CONTEMPORARY (X2) / CÔTÉ DU ENTOURAGE - CONTEMPORAIN	W135-0726		\$ 127.00
2	BRACKET, SIDE SURROUND - CONTEMPORARY (X2) / SUPPORT, CÔTÉ ENTOURAGE	W080-1234		\$ 13.00
3	SUPPORT SURROUND - CONTEMPORARY (X2)/ SUPPORT, ENTOURAGE	W655-0899		\$ 7.00
4	RETAINER SURROUND - CONTEMPORARY (LEFT) / RENTENUE ENTOURAGE - CONTEMPORAIN	W500-0966		\$ 15.00
5	SURROUND, TOP TRIM - CONTEMPORARY / GARNITURE SUPÉRIEUR - CONTEMPORAIN	W135-0727		\$ 290.00
6	RETAINER SURROUND - (RIGHT) - CONTEMPORARY / RENTENUE ENTOURAGE - DROITE	W500-0967		\$ 11.00
7	DOOR ASSEMBLY / ENSEMBLE DE LA PORTE	W010-4221		\$ 776.00
8	HANDLE - AIR CONTROL - EPI3C / POIGNÉE POUR CONTRÔLE D'AIR	W190-0053		\$ 5.00
9	COVER, BLOWER / COUVERCLE POUR SOUFFLERIE	W200-0356		\$ 29.00
10	BLOWER ASSEMBLY / ENSEMBLE DU SOUFFLERIE	W010-2882		\$ 663.00
11	CASTING RETAINER / RENTENUE DU ENTOURAGE	W500-0737		\$ 14.00
12	LOG RETAINER / RENTENUE DES BÛCHES	W715-0916		\$ 22.00
13	EPI3C ASSEMBLY FRONT CAST / ENSEMBLE, ENTOURAGE EN FONTE	W010-4220		\$ 460.00
14	LEVELLING SCREWS (X2) / NIVELLEMENT	N570-0031		\$ 6.00
15	COTTER PIN - SECONDARY AIR TUBE (X4) / GOUPILLE FENDUE - TUBE D'AIR SECONDAIRE	W485-0047		\$ 9.00
16	SECONDARY AIR TUBE #1 / TUBE D'AIR SECONDAIRE #1	W720-0161		\$ 38.00
17	SECONDARY AIR TUBE #2 / TUBE D'AIR SECONDAIRE #2	W720-0162		\$ 42.00
18	SECONDARY AIR TUBE #3 / TUBE D'AIR SECONDAIRE #3	W720-0163		\$ 41.00
19	SECONDARY AIR TUBE #4 / TUBE D'AIR SECONDAIRE #4	W720-0164		\$ 37.00
	SECONDARY AIR TUBE #1 - EPI3-1 ONLY	W720-0191		\$ 41.00
	SECONDARY AIR TUBE #2 - EPI3-1 ONLY	W720-0192		\$ 39.00
	SECONDARY AIR TUBE #3 - EPI3-1 ONLY	W720-0193		\$ 39.00
	SECONDARY AIR TUBE #4 - EPI3-1 ONLY	W720-0194		\$ 37.00
20	BRICK - FRONT LEDGE / BRIQUE - REBORD DU DEVANT	W090-0195		\$ 28.00
21	BRICK - FRONT / BRIQUE - DU DEVANT	W090-0196		\$ 21.00
22	BRICK - LEFT SIDE / BRIQUE - CÔTÉ GAUCHE	W090-0191		\$ 77.00
23	BRICK - LEFT BOTTOM / BRIQUE - CÔTÉ GAUCHE INFÉRIEUR	W090-0194		\$ 38.00
24	BRICK - RIGHT BOTTOM / BRIQUE - CÔTÉ DROITE INFÉRIEUR	W090-0193		\$ 38.00
25	BRICK - REAR / BRIQUE - ARRIÈRE	W090-0190		\$ 103.00
26	BRICK - RIGHT SIDE / BRIQUE - CÔTÉ DROITE	W090-0192		\$ 77.00
27	FIBRE BAFFLE / BAFFLE	W018-0133		\$ 88.00
28	FIREBOX INSULATION / ISOLATION POUR CHAMBRE DE COMBUSTION	W361-0189		\$ 21.00
29	PILOT TUBE / TUBE DU VEILLEUSE	W720-0165		\$ 33.00
EPI3C DOOR ASSEMBLY / ENSEMBLE DE PORTE				
1	HINGE, UPPER (X2) / CHARNIÈRE SUPÉRIEUR	W330-0093		\$ 29.00
2	MAIN DOOR ASSEMBLY / ENSEMBLE DE LA PORTE	W010-4221		\$ 776.00
3	FAN SWITCH BRACKET / SUPPORT POUR L'INTERRUPTEUR DU SOUFFLERIE	W080-1306		\$ 6.00
4	MAIN DOOR HANDLE / POIGNÉE DE LA PORTE	W325-0077-SER		\$ 9.00
5	PIN RETAINER / GOUPILLE DE RENTENUE	W500-0700		\$ 8.00
6	SPRING / RESSORT	W630-0024		\$ 14.00
7	DOOR LATCH BLOCK / LOQUET DE LA PORTE	W060-0012-SER		\$ 50.00
8	DOWEL PINS / CHEVILLE	W485-0052		\$ 3.00
9	1/4" ROPE GLASS GASKET / JOINT D'ÉTANCHÉITÉ 1/4" POUR VITRE (5FT)	W562-0070		\$ 9.00
10	GLASS RETAINERS (X6) / RENTENUE DU VITRE	W500-0709-SER		\$ 5.00
11	3/4" ROPE GASKET / JOINT DE CORDE 3/4"	W562-0004-SER		\$ 25.00
	1/2" ROPE GASKET (DOOR PERIMETER) / JOINT DE CORDE 1/2" (PÉRIMÈTRE DE PORTE)	W020-0895		\$ 50.00
	GLASS AND GASKET / VITRE ET JOINT D'ÉTANCHÉITÉ	W010-3076		\$ 183.00
	HINGE, LOWER (X2) - CONTEMPORARY ONLY / CHARNIÈRE INFÉRIÈRE (X2) - CONTEMPORAIN SEULEMENT	W330-0085		OBSOLETE

Pricing subject to change.
 Prix sujet à changement.

OAKDALE

EPI3 CAST WOOD BURNING INSERT

Description / Description		Part / Numéro de pièce	MSRP/PSDF
EPI3T TRADITIONAL / TRADITIONNEL			
1	CASTING LEFT SIDE / PANNEAU LATÉRAL EN FONTE - CÔTÉ GAUCHE	W135-0714	****
2	CASTING CENTRE / PANNEAU LATÉRAL EN FONTE - CENTRALE	W135-0713	****
3	CASTING SUPPORT / SUPPORT POUR PANNEAU EN FONTE	W655-0469	\$ 12.00
4	CASTING BRACKET / SUPPORT POUR PANNEAU EN FONTE	W080-1249	\$ 23.00
5	CASTING RIGHT SIDE / PANNEAU LATÉRAL EN FONTE - CÔTÉ DROITE	W135-0715	****
6	DOOR ASSEMBLY / ASSEMBLAGE DE LA PORTE	W010-4219	\$ 893.00
	DOOR ASSEMBLY MAJOLICA BROWN / ASSEMBLAGE DE LA PORTE MAJOLICA BRUN	W010-4241	\$ 851.00
7	BLOWER COVER / COUVERCLE POUR SOUFFLERIE	W200-0356	\$ 29.00
8	BLOWER ASSEMBLY / ENSEMBLE DU SOUFFLERIE	W010-2882	\$ 663.00
9	AIR CONTROL / CONTRÔLE D'AIR	W190-0052	\$ 6.00
10	LOG RETAINER / RENTENUE DES BÛCHES	W715-0916	\$ 22.00
11	EPI3T FRONT // PANNEAU EN FONTE - DU DEVANT	W135-0642	****
12	CASTING RETAINER (X4) / RENTENUE POUR PANNEAU EN FONTE	W500-0641	\$ 5.00
13	LEVELLING SCREWS (X2) / NIVELLEMENT	N570-0031	\$ 6.00
14	COTTER PIN (X4) / GOUPILLE (X4)	W485-0047	\$ 9.00
15	SECONDARY AIR TUBE #1 / TUBE D'AIR SECONDAIRE #1	W720-0161	\$ 38.00
16	SECONDARY AIR TUBE #2 / TUBE D'AIR SECONDAIRE #2	W720-0162	\$ 42.00
17	SECONDARY AIR TUBE #3 / TUBE D'AIR SECONDAIRE #3	W720-0163	\$ 41.00
18	SECONDARY AIR TUBE #4 / TUBE D'AIR SECONDAIRE #4	W720-0164	\$ 37.00
	SECONDARY AIR TUBE #1 - EPI1 ONLY / TUBE D'AIR SECONDAIRE #1 - EPI1 SEULEMENT	W720-0191	\$ 41.00
	SECONDARY AIR TUBE #2 - EPI1 ONLY / TUBE D'AIR SECONDAIRE #2 - EPI1 SEULEMENT	W720-0192	\$ 39.00
	SECONDARY AIR TUBE #3 - EPI1 ONLY / TUBE D'AIR SECONDAIRE #3 - EPI1 SEULEMENT	W720-0193	\$ 39.00
	SECONDARY AIR TUBE #4 - EPI1 ONLY / TUBE D'AIR SECONDAIRE #4 - EPI1 SEULEMENT	W720-0194	\$ 37.00
19	FRONT LEDGE BRICK / BRIQUE - REBORD DU DEVANT	W090-0195	\$ 28.00
20	FRONT BRICK / BRIQUE - DU DEVANT	W090-0196	\$ 21.00
21	LEFT SIDE BRICK / BRIQUE - CÔTÉ GAUCHE	W090-0191	\$ 77.00
22	BOTTOM BRICK LEFT SIDE / BRIQUE INFÉRIEUR - CÔTÉ GAUCHE	W090-0194	\$ 38.00
23	BOTTOM BRICK RIGHT SIDE / BRIQUE INFÉRIEUR - CÔTÉ DROITE	W090-0193	\$ 38.00
24	REAR BRICK / BRIQUE - ARRIÈRE	W090-0190	\$ 103.00
25	RIGHT SIDE BRICK / BRIQUE - CÔTÉ DROITE	W090-0192	\$ 77.00
26	BAFFLE / BAFFLE	W018-0133	\$ 88.00
27	FIREBOX INSULATION / INSULATION POUR CHAMBRE DE COMBUSTION	W361-0189	\$ 21.00
28	PILOT TUBE / TUBE DU VEILLEUSE	W720-0165	\$ 33.00
EPI3T DOOR ASSEMBLY / ENSEMBLE DE PORTE			
1	HINGE, UPPER (X2) / CHARNIÈRE - SUPÉRIEUR	W330-0093	\$ 29.00
2	DOOR ASSEMBLY - BLACK / ENSEMBLE DE LA PORTE - NOIR	W010-4219	\$ 893.00
	DOOR ASSEMBLY MAJOLICA BROWN / ENSEMBLE DE LA PORTE - BRUN MAJOLIQUE	W010-4241	\$ 851.00
3	FAN SWITCH BRACKET / SUPPORT POUR L'INTERRUPTEUR DU SOUFFLERIE	W080-1306	\$ 6.00
4	MAIN DOOR HANDLE / POIGNÉE DE LA PORTE	W325-0077-SER	\$ 9.00
5	SPRING / RESSORT	W630-0024	\$ 14.00
6	DOOR LATCH BLOCK / LOQUET DE LA PORTE	W060-0012-SER	\$ 50.00
7	DOWEL PINS (X2) / CHEVILLE	W485-0052	\$ 3.00
8	5FT. OF 1/4" ROPE / 5 pieds. DE 1/4 "CORDE	W562-0070	\$ 9.00
9	GLASS RETAINER (X4) / RENTENUE DU VITRE	W500-0709-SER	\$ 5.00
10	GLASS RETAINER / RENTENUE DU VITRE	W135-0716	\$ 79.00
11	3/4" CHANNEL GASKET / JOINT D'ÉTANCHÉITÉ 3/4" CORDE	W562-0004-SER	\$ 25.00
	1/2" ROPE GASKET (DOOR PERIMETER) / JOINT DE CORDE 1/2 "(PÉRIMÈTRE DE PORTE)	W020-0895	\$ 50.00
	GLASS AND GASKET / VITRE ET JOINT D'ÉTANCHÉITÉ	W010-3077	\$ 189.00
	HINGE, LOWER (X2)-TRADITIONAL ONLY / CHARNIÈRE INFÉRIÈRE (X2)-TRADITIONNELLE SEULE	W330-0086	OBSOLETE



OAKDALE

EPI3 CAST WOOD BURNING INSERT

Description / Description	Part / Numéro de pièce	MSRP/PSDF
BLOWER ASSEMBLY / ASSEMBLAGE POUR SOUFFLERIE		
BLOWER PLATE / PLAQUE POUR SOUFFLERIE	W500-0719	\$ 23.00
SPRING NUTS (X2) / ÉCOUR À RESSORT	W450-0231	\$ 3.00
VIBRATION DAMPER GASKET / JOINT D'ÉTANCHÉITÉ POUR VIBRATION	W290-0229	\$ 3.00
MICRO SWITCH / MICRO-INTERRUPTEUR	W660-0176	\$ 23.00
KNOB ONLY / BOUTON	W380-0026	\$ 11.00
PAL NUT / ÉCROU	W450-0023	\$ 2.00
RELIEF BUSHING / BAGUE DE SECOURS	W105-0002	\$ 4.00
POWER CORD/WIRE HARNESS - 7FT / CORDON D'ALIMENTATION/ HARNAIS DE FILS 7'	W750-0264	\$ 42.00
REPLACEMENT BLOWER / SOUFFLERIE	W062-0049	\$ 310.00
VARIABLE SPEED SWITCH w/ KNOB / INTERRUPTEUR À VITESSE VARIABLE	KB-35	****
BUSHING / BAGUE	W105-0001	\$ 5.00
ELECTRICAL HOUSING - HEAT SENSOR BRACKET / SUPPORT POUR CAPTEUR DE CHALEUR	W350-0689	\$ 19.00
HEAT SENSOR ONLY / CAPTEUR DE CHALEUR	W690-0002	\$ 34.00
MISCELLANEOUS PARTS / PIÈCES DIVERS		
RETAINER, BRICK - FRONT (X2) / RENTENUE DES BRIQUE - DU DEVANT	W500-0693	\$ 4.00
RETAINER BRICK - REAR (X2) / RENTENUE DES BRIQUE - ARRIÈRE	W500-0694	\$ 4.00
SCREW - BRICK RETAINER (X2) / VIS - RENTENUE DE BRIQUE	W570-0007	\$ 5.00
SIDE MANIFOLD GASKET (X2) / JOINT D'ÉTANCHÉITÉ DU MANIFOLD	W290-0215	\$ 4.00
SCREW - DOOR GLASS RETAINER, (X6) / VIS - RENTENUE DU VITRE - PORTE	W570-0049	\$ 2.00
SCREW - CAST BRACKETS AND RETAINERS (X30) / VIS - SUPPORT PORT PANNEAU	W570-0007	\$ 5.00
RETAINER - PILOT TUBE / RENTENUE DU VEILLEUSE	W500-0141	\$ 2.00
SCREW - PILOT TUBE RETAINER / VIS - RENTENUE DU VEILLEUSE	W570-0018	\$ 2.00
LATCH BLOCK ASSEMBLY, INSERT / ENSEMBLE DU LOQUET DE LA PORTE	W060-0012-SER	\$ 50.00
HINGE SET SCREW / VIS BLOCAGE - CHARNIÈRE	W570-0113	\$ 2.00
HANDLE SLEEVE / MANCHE DU POIGNÉE	W325-0081	\$ 6.00
SCREW - UPPER DOOR HINGE (X2) / VIS - CHARNIÈRE SUPÉRIEUR	W570-0170	\$ 4.00
SCREWS - LOWER DOOR HINGE (X2) / VIS - CHARNIÈRE INFÉRIEUR	W570-0183	\$ 2.00
HINGE, PIN - ADJUSTABLE (X2) / GOUPILLE, CHANIÈRE - AJUSTABLE	W485-0053	\$ 9.00
BOLTS - FLUE COLLAR (X2) / BOULON - COLLIER DU CONDUIT	W065-0016	\$ 2.00
NUT - FLUE COLLAR (X2) / ÉCROU - COLLIER DU CONDUIT	W450-0001	\$ 2.00
WASHER - FLUE COLLAR (X2) / RONDELLE - COLLIER DU CONDUIT	W735-0011	\$ 2.00
NUT - INTERNAL - FLUE COLLAR (X2) / ÉCROU - INTERNE - COLLIER DU CONDUIT	W450-0001	\$ 2.00
FLUE SPREADER / PROPAGATION DES FLAMMES	W625-0003	\$ 15.00
SCREW - FLAME SPREADER (X2) / VIS - PROPAGATION DES FLAMMES	W570-0007	\$ 5.00
AIRWASH SHIELD / BOUCLIER POUR AIRWASH	W585-0794	\$ 15.00
SCREW - AIR WASH (X3) / VIS - AIRWASH	W570-0007	\$ 5.00
SCREW - AIR CONTROL HANDLE (X2) / VIS - POIGNÉE POUR CONTRÔLE D'AIR	W570-0006	\$ 2.00
LOGO - NAPOLEON / LOGO NAPOLEON	W385-2010	\$ 8.00
OLD CAST HINGES & HARDWARE EPI3C / VIEILLES CHARGES ET MATERIEL EPI3C		
HINGE - DOOR MOUNTED (2 REQ) / CHARNIÈRE MONTÉE SUR LA PORTE (2 REQ)	W330-0083	OBSOLETE
HINGE - APPLIANCE MOUNTED (2 REQ) / CHARNIÈRE - APPAREIL MONTÉ (2 REQ)	W330-0085	OBSOLETE
SCREW- #10-24 X 3/8 TORX DRIVE (4 REQ)(D) / VIS-DISQUE TORX N°10-24 X 3/8 (4 REQ)(D)	W570-0170	\$ 4.00
SCREW - #10-24 X 1/2 TORX DRIVE (4 REQ)(A) / VIS - DISQUE TORX N ° 10-24 X 1/2 (4 REQ) (A)	W570-0183	\$ 2.00
SCREW - #10-32 SET (2 REQ)(A) / VIS - SET 10-32 (2 REQ) (A)	W570-0113	\$ 2.00
PIN - HINGE 1/4" ADJUSTABLE (2 REQ)(A) / GOUPILLE - CHARNIERE 1/4 "REGLABLE (2 REQ) (A)	W485-0053	\$ 9.00



OAKDALE

EPI3 CAST WOOD BURNING INSERT

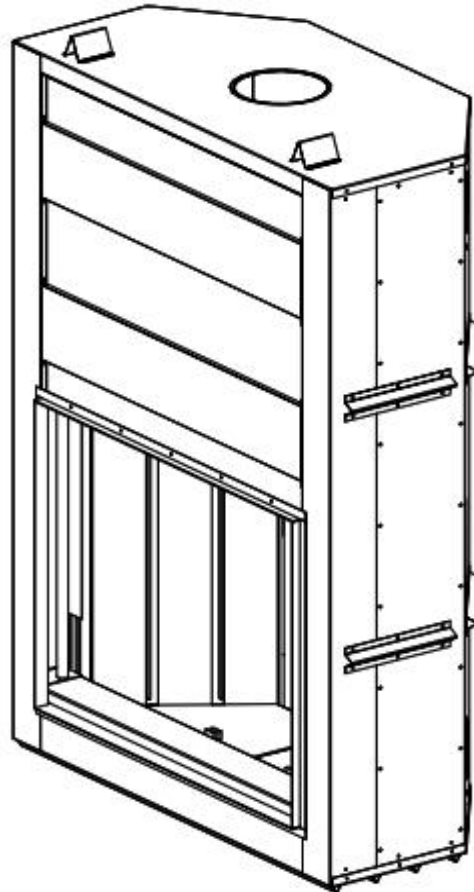
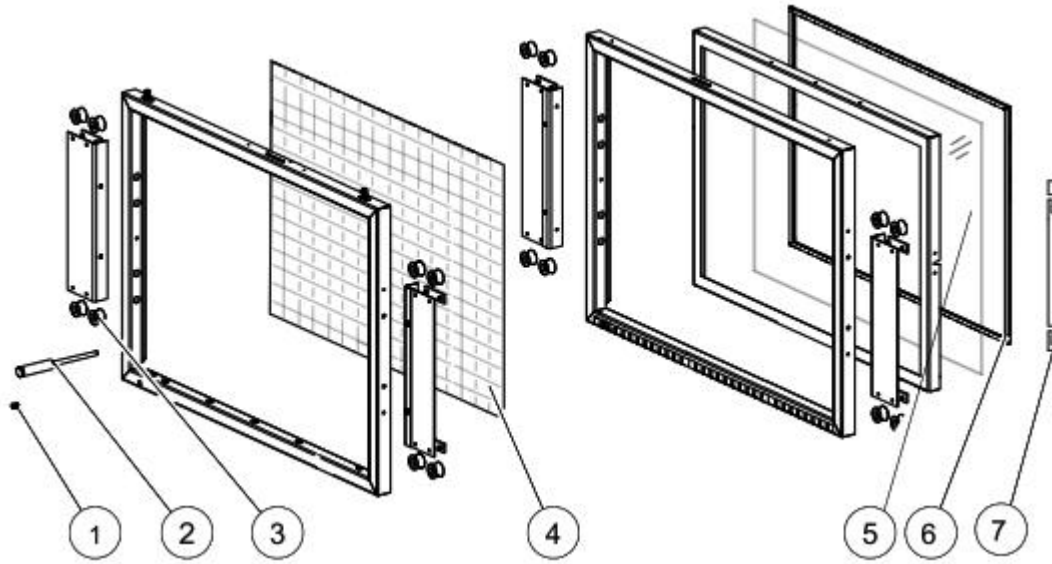
Description / Description	Part / Numéro de pièce	Stocked	MSRP/PSDF
OLD CAST HINGES & HARDWARE EPI3T(N) / VIEILLES CHARGES ET MATERIEL EPI3T (N)			
HINGE - DOOR MOUNTED (2 REQ) / CHARNIÈRE MONTÉE SUR LA PORTE (2 REQ)	W330-0083		OBSOLETE
HINGE - APPLIANCE MOUNTED UPPER (1 REQ) / CHARNIÈRE-APPAREIL MONTÉ SUPÉRIEUR (1 REQ)	W330-0086		OBSOLETE
HINGE - APPLIANCE MOUNTED LOWER (1 REQ) / CHARNIÈRE-APPAREIL MONTÉ SUR LE BAS (1 REQ)	W330-0084		OBSOLETE
SCREW - #10-24 X 3/8 TORX DRIVE (4 REQ)(D) / VIS - DISQUE TORX N ° 10-24 X 3/8 (4 REQ) (D)	W570-0170		\$ 4.00
SCREW - #10-24 X 1/2 TORX DRIVE (5 REQ)(A) / VIS - DIR. TORX N ° 10-24 X 1/2 (5 REQ) (A)	W570-0183		\$ 2.00
SCREW - #10-32 SET (2 REQ)(A) / VIS - SET 10-32 (2 REQ) (A)	W570-0113		\$ 2.00
PIN - HINGE 1/4" ADJUSTABLE (2 REQ)(A) / GOUPILLE - CHARNIERE 1/4 "REGLABLE (2 REQ) (A)	W485-0053		\$ 9.00
NEW CAST HINGES & HARDWARE EPI3C / NOUVELLES CHARNIERES ET MATERIEL EPI3C			
HINGE - DOOR MOUNTED (2 REQ) / CHARNIÈRE MONTÉE SUR LA PORTE (2 REQ)	W330-0093		\$ 29.00
HINGE - APPLIANCE MOUNTED (2 REQ) / HNGE - APPAREIL MONTÉ (2 REQ)	W330-0096		\$ 25.00
SCREW - 1/4-20 X 9/16"L FH PHILLIPS(4 REQ)(D) / VIS - 1 / 4-20 X 9/16 "L FH PHILLIPS (4 REQ) (D)	W570-0195		\$ 2.00
SCREW - 1/4-20 X 3/4"L FH PHILLIPS (4 REQ)(A) / VIS - 1 / 4-20 X 3/4 "FH PHILLIPS (4 REQ) (A)	W570-0196		\$ 2.00
SCREW, #10-32 SET (2 REQ)(A) / VIS, SET 10-32 (2 REQ) (A)	W570-0113		\$ 2.00
PIN - HINGE 1/4" ADJUSTABLE (2 REQ)(A) / GOUPILLE - CHARNIERE 1/4 "REGLABLE (2 REQ) (A)	W485-0053		\$ 9.00
NEW CAST HINGES & HARDWARE EPI3T(N) / NOUVELLES CHARNIERES ET MATERIEL EPI3T (N)			
HINGE - DOOR MOUNTED (2 REQ) / CHARNIÈRE MONTÉE SUR LA PORTE (2 REQ)	W330-0093		\$ 29.00
HINGE - APPLIANCE MOUNTED UPPER (1 REQ) / CHARNIÈRE - APPAREIL MONTÉ SUPÉRIEUR(1 REQ)	W330-0095		\$ 65.00
HINGE - APPLIANCE MOUNTED LOWER (1 REQ) / CHARNIÈRE - APPAREIL MONTÉ SUR LE BAS (1 REQ)	W330-0094		\$ 31.00
SCREW - 1/4-20 X 9/16"L FH PHILLIPS (4 REQ)(D) / VIS - 1 / 4-20 X 9/16 "L FH PHILLIPS (4 REQ) (D)	W570-0195		\$ 2.00
SCREW - 1/4-20 X 1/2"L FH PHILLIPS (2 REQ)(A) / VIS - 1 / 4-20 X 1/2 "L FH PHILLIPS (2 REQ) (A)	W570-0194		\$ 2.00
SCREW - 1/4-20 X 3/4"L FH PHILLIPS (2 REQ)(A) / VIS - 1 / 4-20 X 3/4 "FH PHILLIPS (2 REQ) (A)	W570-0196		\$ 2.00
SCREW - #10-32 SET (2 REQ)(A) / VIS - SET 10-32 (2 REQ) (A)	W570-0113		\$ 2.00
PIN - HINGE 1/4" ADJUSTABLE (2 REQ)(A) / GOUPILLE - CHARNIERE 1/4 "REGLABLE (2 REQ) (A)	W485-0053		\$ 9.00

****IDENTIFY HINGE SCREW TYPE. TORX IS OLD PRODUCT. PHILLIPS IS NEW PRODUCT.****

****IDENTIFIER LE TYPE DE VIS DE CHARNIÈRE. TORX EST UN VIEUX PRODUIT. PHILLIPS EST UN NOUVEAU PRODUIT. ****

HIGH COUNTRY

NZ8000 LINEAR LOW MASS WOOD BURNING FIREPLACE





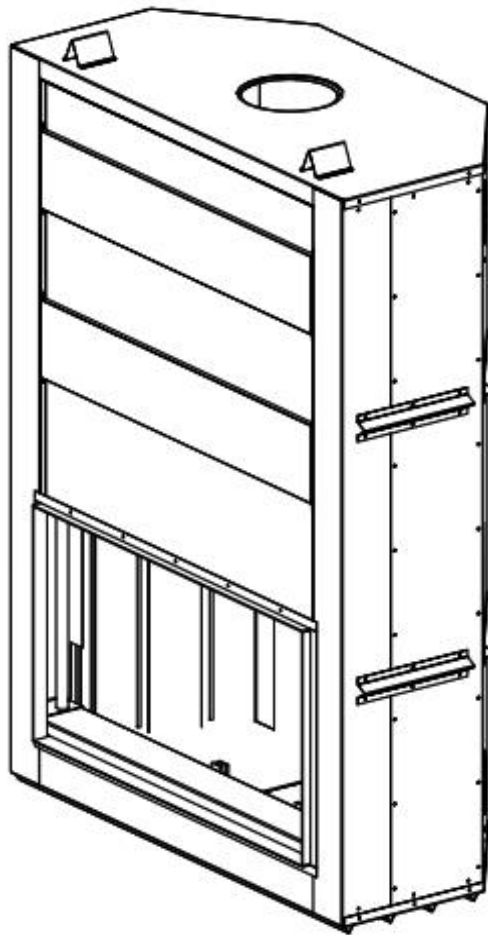
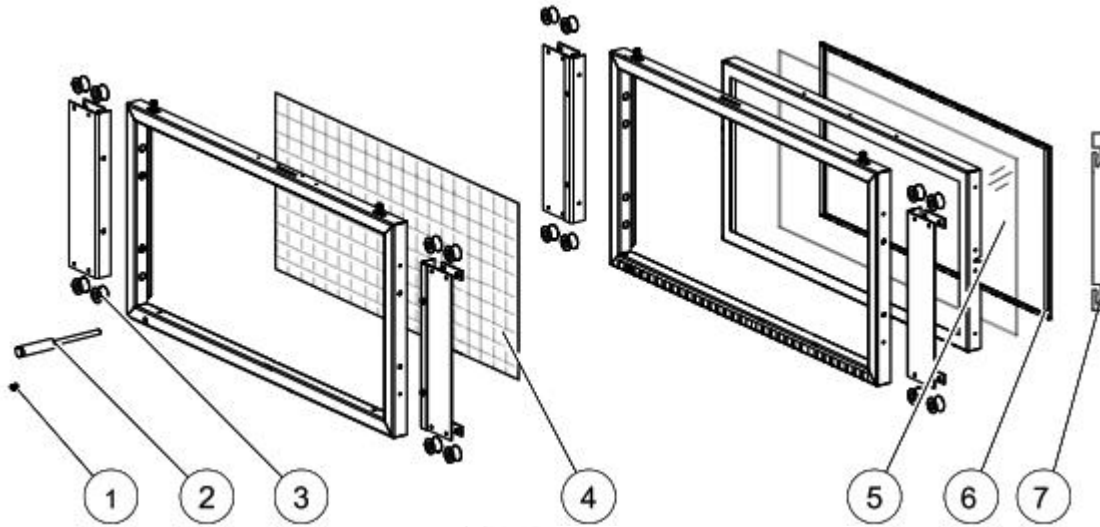
HIGH COUNTRY

NZ8000 LINEAR LOW MASS WOOD BURNING FIREPLACE

Description / Description		Part / Numéro de pièce	MSRP/PSDF
REPLACEMENT PARTS / PIÈCES DE REMPLACEMENT			
1	NAPOLEON LOGO / LOGO NAPOLEON	W385-2010	\$ 8.00
2	HANDLE / MANIPULER	W325-0086	\$ 40.00
3	SHEAVE ROLLER (X16) / ROULEAU DE POWDRE (X16)	W560-0001	\$ 57.00
4	SCREEN / ÉCRAN	W565-0182	\$ 172.00
5	GLASS, DOOR (CERAMIC 5MM) 40.875"X28.625" / VERRE DE PORTE (CERAMIQUE 5MM)	W300-0191	\$ 602.00
6	DOOR GASKET / PAR JOINT	W562-0062	\$ 4.00
7	DOOR ADJUSTMENT / AJUSTEMENT DE LA PORTE	W740-0006	\$ 11.00
NZ8SBK SMOOTH BRICK KIT PARTS			
	REFRACTORY BOTTOM LEFT BRICK / BRIQUE INFÉRIEURE REFRACTAIRE GAUCHE	W090-0237	\$ 90.00
	REFRACTORY BOTTOM RIGHT BRICK / BRIQUE INFÉRIEURE DROITE REFRACTAIRE	W090-0238	\$ 90.00
	PLAIN REAR BOTTOM BRICK / BRIQUE INFÉRIEURE ARRIÈRE	W090-0239	\$ 192.00
	PLAIN REAR TOP BRICK / BRIQUE ARRIÈRE SUPÉRIEURE	W090-0275	\$ 192.00
	PLAIN BOTTOM LEFT BRICK / BRIQUE INFÉRIEURE GAUCHE	W090-0240	\$ 162.00
	PLAIN BOTTOM RIGHT BRICK / BRIQUE BASSE DROITE DROITE	W090-0273	\$ 162.00
	PLAIN RIGHT TOP BRICK / BRIQUE SUPÉRIEURE DROITE	W090-0272	\$ 153.00
	PLAIN LEFT TOP BRICK / BRIQUE SUPÉRIEURE GAUCHE	W090-0274	\$ 153.00
NZ8TBK TRADITIONAL BRICK KIT PARTS			
	REFRACTORY BOTTOM LEFT BRICK / BRIQUE INFÉRIEURE REFRACTAIRE GAUCHE	W090-0237	\$ 90.00
	REFRACTORY BOTTOM RIGHT BRICK / BRIQUE INFÉRIEURE DROITE REFRACTAIRE	W090-0238	\$ 90.00
	TRADITIONAL REAR BOTTOM BRICK / BRIQUE ARRIÈRE TRADITIONNELLE	W090-0267	\$ 192.00
	TRADITIONAL REAR TOP BRICK / BRIQUE ARRIÈRE TRADITIONNELLE	W090-0266	\$ 192.00
	TRADITIONAL BOTTOM LEFT BRICK / BAS BRIQUE GAUCHE TRADITIONNELLE	W090-0271	\$ 162.00
	TRADITIONAL BOTTOM RIGHT BRICK / BRIQUE BASSE DROITE TRADITIONNELLE	W090-0269	\$ 162.00
	TRADITIONAL RIGHT TOP BRICK / BRIQUE SUPÉRIEURE DROITE TRADITIONNELLE	W090-0268	\$ 153.00
	TRADITIONAL LEFT TOP BRICK / BRIQUE SUPÉRIEURE GAUCHE TRADITIONNELLE	W090-0270	\$ 153.00
NZ8HBK HERRIBONE BRICK KIT PARTS			
	REFRACTORY BOTTOM LEFT BRICK / BRIQUE INFÉRIEURE REFRACTAIRE GAUCHE	W090-0237	\$ 90.00
	REFRACTORY BOTTOM RIGHT BRICK / BRIQUE INFÉRIEURE DROITE REFRACTAIRE	W090-0238	\$ 90.00
	HERRINGBONE REAR BOTTOM BRICK / BRIQUE DE FOND ARRIERE HERRINGBONE	W090-0261	\$ 192.00
	HERRINGBONE REAR TOP BRICK / HERRINGBONE ARRIÈRE TOP BRIQUE	W090-0260	\$ 192.00
	HERRINGBONE BOTTOM LEFT BRICK / BRIQUE INFÉRIEURE GAUCHE EN HERRINGBONE	W090-0265	\$ 162.00
	HERRINGBONE BOTTOM RIGHT BRICK / BRIQUE DROITE EN DESSOUS DE HERRINGBONE	W090-0262	\$ 162.00
	HERRINGBONE RIGHT TOP BRICK / BRIQUE SUPÉRIEURE DROITE EN HERRINGBONE	W090-0263	\$ 153.00
	HERRINGBONE LEFT TOP BRICK / BRIQUE SUPÉRIEURE GAUCHE HERRINGBONE	W090-0264	\$ 153.00
MISCELLANEOUS PARTS / PIÈCES DIVERS			
	GLASS DOOR FRAME ASSEMBLY / CHAMBRANLE DE LA PORTE	W010-3861	\$ 394.00

HIGH COUNTRY

NZ7000 LINEAR LOW MASS WOOD BURNING FIREPLACE





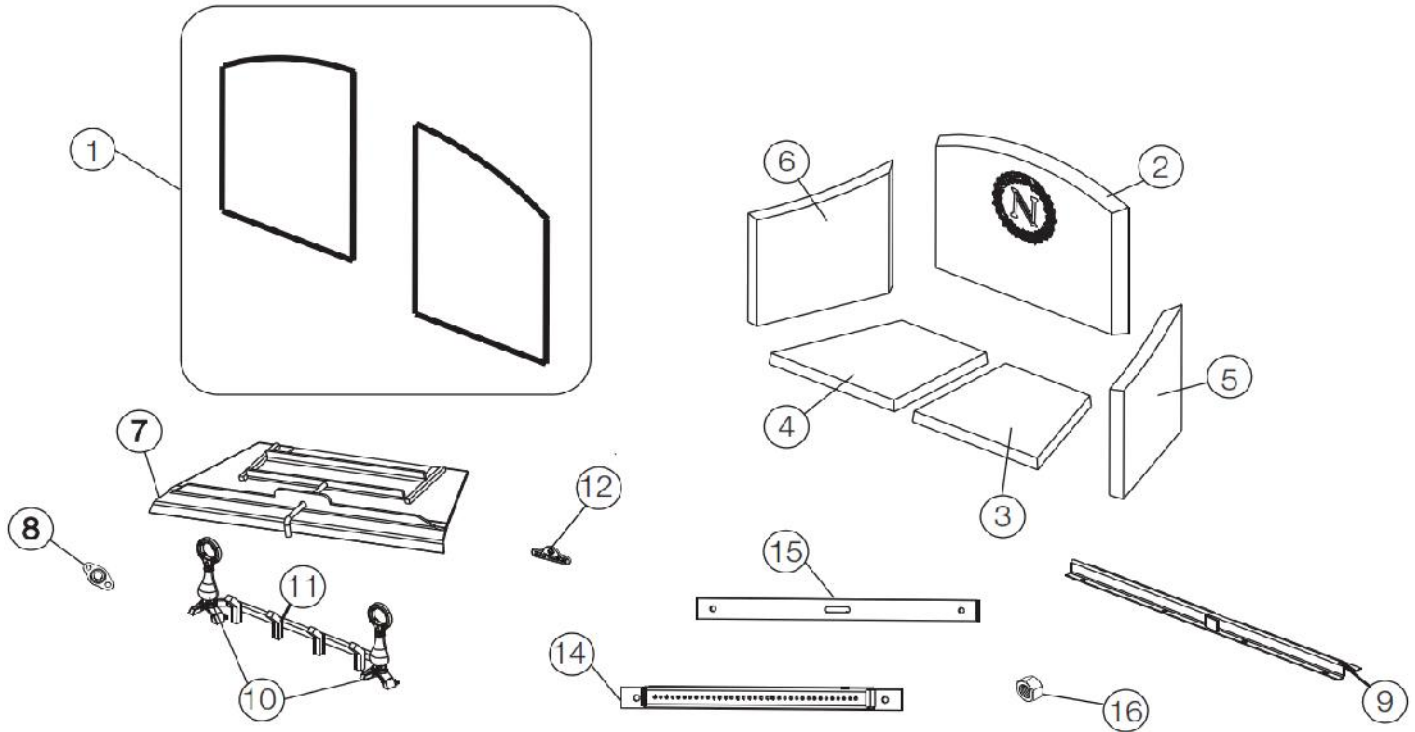
HIGH COUNTRY

NZ7000 LINEAR LOW MASS WOOD BURNING FIREPLACE

Description / Description		Part / Numéro de pièce	MSRP/PSDF
REPLACEMENT PARTS / PIÈCES DE REMPLACEMENT			
1	NAPOLEON LOGO / LOGO NAPOLEON	W385-2010	\$ 8.00
2	HANDLE / MANIPULER	W325-0086	\$ 40.00
3	SHEAVE ROLLER (X16) / ROULEAU DE POWDRE (X16)	W560-0001	\$ 57.00
4	SCREEN / ÉCRAN	W565-0183	\$ 89.00
5	GLASS, DOOR (CERAMIC 5MM) 40.875"X19.250" / VERRE DE PORTE (CERAMIQUE 5MM)	W300-0196	\$ 462.00
6	DOOR GASKET / PAR JOINT	W562-0062	\$ 4.00
7	DOOR ADJUSTMENT / AJUSTEMENT DE LA PORTE	W740-0006	\$ 11.00
NZ7SBK SMOOTH BRICK KIT PARTS			
	REFRACTORY BOTTOM LEFT BRICK / BRIQUE INFÉRIEURE REFRACTAIRE GAUCHE	W090-0248	\$ 102.00
	REFRACTORY BOTTOM RIGHT BRICK / BRIQUE INFÉRIEURE DROITE REFRACTAIRE	W090-0249	\$ 102.00
	PLAIN REAR BOTTOM BRICK / BRIQUE INFÉRIEURE ARRIÈRE	W090-0250	\$ 275.00
	PLAIN REAR TOP BRICK / BRIQUE ARRIÈRE SUPÉRIEURE	W090-0280	\$ 274.00
	PLAIN BOTTOM LEFT BRICK / BRIQUE INFÉRIEURE GAUCHE	W090-0251	\$ 138.00
	PLAIN BOTTOM RIGHT BRICK / BRIQUE BASSE DROITE DROITE	W090-0283	\$ 138.00
	PLAIN RIGHT TOP BRICK / BRIQUE SUPÉRIEURE DROITE	W090-0284	\$ 142.00
	PLAIN LEFT TOP BRICK / BRIQUE SUPÉRIEURE GAUCHE	W090-0287	\$ 126.00
NZ7FBK FLUTED BRICK KIT PARTS			
	REFRACTORY BOTTOM LEFT BRICK / BRIQUE INFÉRIEURE REFRACTAIRE GAUCHE	W090-0248	\$ 102.00
	REFRACTORY BOTTOM RIGHT BRICK / BRIQUE INFÉRIEURE DROITE REFRACTAIRE	W090-0249	\$ 102.00
	FLUTED REAR BOTTOM BRICK / BRIQUE INFÉRIEURE DROITE REFRACTAIRE	W090-0281	\$ 275.00
	FLUTED REAR TOP BRICK / BRIQUE ARRIÈRE SUPÉRIEURE	W090-0279	\$ 261.00
	FLUTED BOTTOM LEFT BRICK / BRIQUE INFÉRIEURE GAUCHE	W090-0288	\$ 135.00
	FLUTED BOTTOM RIGHT BRICK / BRIQUE INFÉRIEURE DROITE	W090-0282	\$ 138.00
	FLUTED RIGHT TOP BRICK / BRIQUE SUPÉRIEURE DROITE CANNELÉE	W090-0285	\$ 126.00
	FLUTED LEFT TOP BRICK / BRIQUE SUPÉRIEURE CANNELÉE GAUCHE	W090-0286	\$ 126.00
MISCELLANEOUS PARTS / PIÈCES DIVERS			
	GLASS DOOR FRAME ASSEMBLY / CHAMBRANLE DE LA PORTE	W010-3917	\$ 265.00

HIGH COUNTRY

NZ6000-1 WOOD BURNING FIREPLACE





HIGH COUNTRY

NZ6000-1 WOOD BURNING FIREPLACE

Description / Description		Part / Numéro de pièce	MSRP/PSDF
BLOWER / SOUFFLERIE			
	BLOWER / SOUFFLERIE	W062-0018	\$ 534.00
REPLACEMENT PARTS / PIÈCES DE REMPLACEMENT			
1	DOOR GLASS / VERRE DE PORTE	W010-1225	\$ 270.00
2	REAR FIREBRICK / FIREBRICK ARRIÈRE	W090-0099	\$ 105.00
3	BOTTOM RIGHT FIREBRICK / FIREBRICK INFÉRIEUR DROIT	W090-0101	\$ 59.00
4	BOTTOM LEFT FIREBRICK / FIREBRICK INFÉRIEUR	W090-0100	\$ 59.00
5	RIGHT SIDE FIREBRICK / FIREBRICK CÔTÉ DROIT	W090-0098	\$ 80.00
6	LEFT SIDE FIREBRICK / FIREBRICK CÔTÉ GAUCHE	W090-0097	\$ 60.00
7	BYPASS DAMPER ASSEMBLY / ASSEMBLAGE DE L'AMORTISSEUR DE BYPASS	W010-1399	\$ 197.00
8	HEAT SENSOR / CAPTEUR DE CHALEUR	W660-0065	\$ 11.00
9	ASH LIP ASSEMBLY / ASSEMBLAGE DES LÈVRES DE CENDRES	W010-1180	\$ 105.00
10	ANDIRONS / ANDIRONS (X2 REQUIRED)	W715-0628	\$ 11.00
11	GRATE / GRILLE	W185-0020	\$ 19.00
12	NAPOLEON LOGO / LOGO NAPOLEON	W385-2010	\$ 8.00
13	AIR SUPPLY VENT (10" X 6") / ALIMENTATION EN AIR (10" X 6")	W410-0026	\$ 98.00
14	SECONDARY AIR TUBE / TUBE D'AIR SECONDAIRE	W010-1594	\$ 170.00
15	GASKET, SECONDARY AIR TUBE / JOINT DE TUBE A AIR SECONDAIRE	W290-0121	\$ 7.00
16	NUT, HEX BRASS / ECROU EN LAITON HEX	W450-0028	\$ 2.00
GLASS/GASKET/DOOR / VERRE/JOINT/ PORTE			
1	GLASS w/GASKET / VITRE AVEC JOINT D'ÉTANCHÉITÉ	W010-1225	\$ 270.00
2	DOOR & GLASS GASKET KIT / JOINT D'ÉTANCHÉITÉ POUR PORTE & VITRE (1 PER DOOR)	W562-0035A	\$ 23.00
	DOOR FRAME - BLACK - RIGHT / CHAMBRANLE - NOIR - DROITE	W010-1183	\$ 223.00
	DOOR FRAME - BLACK - LEFT / CHAMBRANLE - NOIR - GAUCHE	W010-1184	\$ 255.00
	DOOR FRAME - GOLD - RIGHT / CHAMBRANLE - ORÉ - DROITE	W010-1183G	OBSOLETE
	DOOR FRAME - GOLD - LEFT / CHAMBRANLE - ORÉ - GAUCHE	W010-1184G	OBSOLETE
	DOOR FRAME - SATIN CHROME - RIGHT / CHAMBRANLE - CHROME SATNÉE - DROITE	W010-1183SCB	OBSOLETE
	DOOR FRAME - SATIN CHROME - LEFT / CHAMBRANLE - CHROME SATNÉE - GAUCHE	W010-1184SCB	OBSOLETE
	DOOR FRAME - SATIN CHROME BEVELLED - RIGHT / CHAM. - CHROME SAT BISEAUTER DROIT	W010-1183SCB	OBSOLETE
	DOOR FRAME - SATIN CHROME BEVELLED - LEFT / CHAM. - CHROME SAT BISEAUTER GAUCHE	W010-1184SCB	OBSOLETE
	DOOR FRAME - WROUGHT IRON - RIGHT SIDE / CHAMBRANLE - FER FONGÉ - CÔTÉ DROITE	W010-1189	\$ 742.00
	DOOR FRAME - WROUGHT IRON - LEFT SIDE / CHAMBRANLE - FER FONGÉ - CÔTÉ GAUCHE	W010-1190	\$ 788.00
	HINGE DOOR - MALE (X4) / CHARNIÈRE DE LA PORTE - MÂLE	W330-0035	\$ 15.00
	HINGE DOOR - FEMALE (X4) / CHARNIÈRE DE LA PORTE - FEMELLE	W330-0045	\$ 9.00
	HINGE PIN - CAMMING (X2 PER UNIT FOR TOP OF DOOR) / GOUPILLE DU CHARNIÈRE	W485-0043	\$ 5.00
	SCREWS - DOOR HINGE / VIS - CHARNIÈRE DE LA PORTE	W570-0100	\$ 2.00
	HANDLE, DOOR (2 PER UNIT) / POIGNÉE DE LA PORTE	W325-0029K	\$ 81.00
	LATCH, DOOR / LOQUET DE LA PORTE	W390-0009	\$ 22.00
	SHAFT, DOOR HANDLE (PIN) / MANCHE POUR POIGNÉE DE LA PORTE	W325-0031	\$ 8.00
	ROD ASSEMBLY, DOOR LINKAGE / ENSEMBLE DU TIGE POUR LE LIEN DE LA PORTE	W010-1609	\$ 15.00
	KNOB, AIR CONTROL (NON -1 MODEL) / BOUTON - CONTRÔLE D'AIR (MODÈLE NON -1)	W380-0017	\$ 25.00
	FACEPLATE SCREWS (12 required per faceplate) / VIS POUR ENTOURAGE	W570-0095K	\$ 2.00

Pricing subject to change.
 Prix sujet à changement.



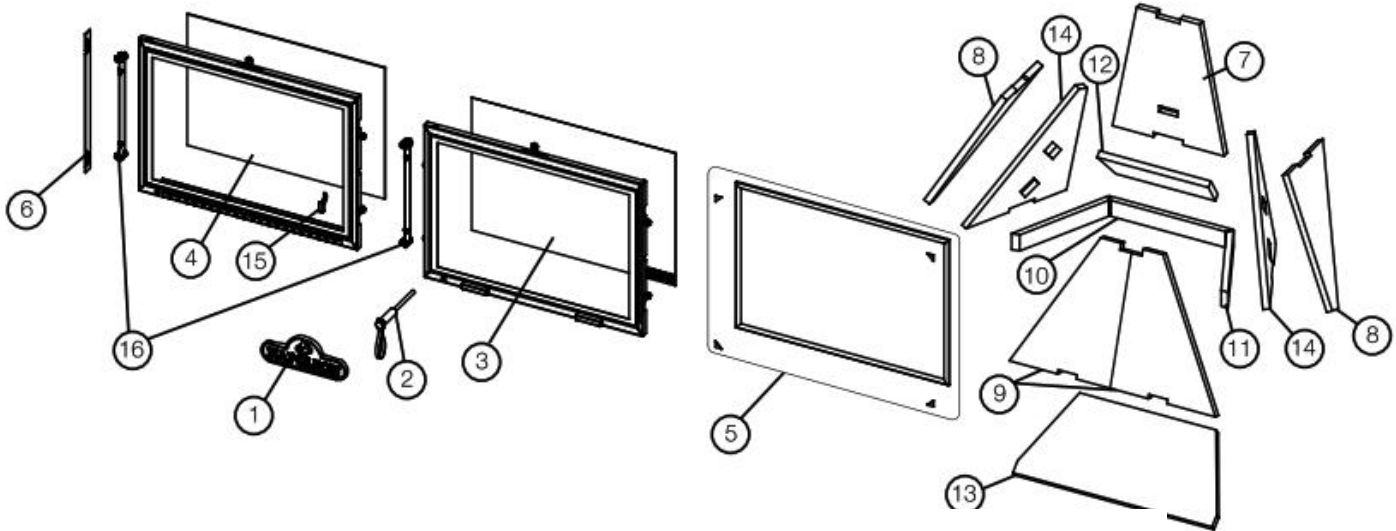
HIGH COUNTRY

NZ6000-1 WOOD BURNING FIREPLACE

Description / Description		Part / Numéro de pièce	Stocked	MSRP/PSDF
BRICK/FIREBOX COMPONENTS/ COMPOSANTS DU FIREBOX				
4	BRICK - REAR / BRIQUE - ARRIÈRE	W090-0099		\$ 105.00
5	BRICK - BASE RIGHT SIDE / BRIQUE - FOND - CÔTÉ DROITE	W090-0101		\$ 59.00
6	BRICK - BASE LEFT SIDE / BRIQUE - FOND - CÔTÉ GAUCHE	W090-0100		\$ 59.00
7	BRICK - RIGHT SIDE / BRIQUE - CÔTÉ DROITE	W090-0098		\$ 80.00
8	BRICK - LEFT SIDE / BRIQUE - CÔTÉ GAUCHE	W090-0097		\$ 60.00
9	BAFFLE - SUMMER BYPASS / BAFFLE - CONTOURNEMENT D'ÉTÉ	W010-1399		\$ 197.00
16	ANDIRONS (X2 REQUIRED) / ANDIRON	W715-0628		\$ 11.00
20	SECONDARY AIR TUBE / TUBE D'AIR SECONDAIRE	W010-1594		\$ 170.00
21	SECONDARY AIR TUBE, GASKET / JOINT D'ÉTANCHÉITÉ POUT TUBE D'AIR SECONDAIRE	W290-0121		\$ 7.00
	BOLTS - ANDIRON (X2 REQUIRED) / BOULON - ANDIRON	W570-0058		\$ 2.00
	GRATE / GRILLAGE	W185-0020		\$ 19.00
ELECTRICAL COMPONENTS / COMPOSANTS ÉLECTRIQUES				
10	HEAT SENSOR / CAPTEUR DE CHALEUR	W660-0065		\$ 11.00
	MICRO SWITCH BLOWER CUT OFF DOOR / INTERRUPTEUR POUR FERMETURE DU SOUFFLE.	W660-0043		\$ 63.00
MISCELLANEOUS PARTS / PIÈCES DIVERS				
18	LOGO - NAPOLEON / LOGO NAPOLEON	W385-0351		\$ 4.00
19	6" x 10' FLEXIBLE DUCT (X3) / CONDUIT FLEXIBLE 6" X 10'	W410-0026		\$ 98.00
	COMBUSTION/DILUTION OUTSIDE AIR HOOD (X2) / CAPOT, DILUTION D'AIR EXTÉRIEUR	W335-0043		\$ 35.00
	EMBER STRIP / BANDE DE BRAISE	W585-0186		\$ 14.00
	LEFT HAND DOOR HEAT SHIELD / PARE-CHALEUR PORTE GAUCHE	W585-0176		\$ 35.00
	LEFT HAND DOOR HEAT SHIELD HARDWARE / QUINCAILLERIE, PARE-CHALEUR PORTE GAUCHE	W570-0095K		\$ 2.00
	CRANE (FOR COOKPOT) / GRUE POUR CASSEROLE	W555-0053		\$ 48.00
	GASKET - CHIMNEY MOUNTING PLATE / JOINT D'ÉTANCHÉITÉ DU CHEMINÉE	W290-0093		\$ 12.00
	DVD OPERATION VIDEO / DVD D'OPÉRATION	W415-0720		OBSOLETE
	TEMPLATE (FINISHING COVER PLATE) / GABARIT (PLAQUE DE FINITION DE FINITION)	W500-0241		\$ 142.00
	SMOKE SHELF EXTENSION / EXTENSION TABLETTE	NZ-SMS		\$ 121.00

HIGH COUNTRY

NZ5000-T WOOD BURNING FIREPLACE



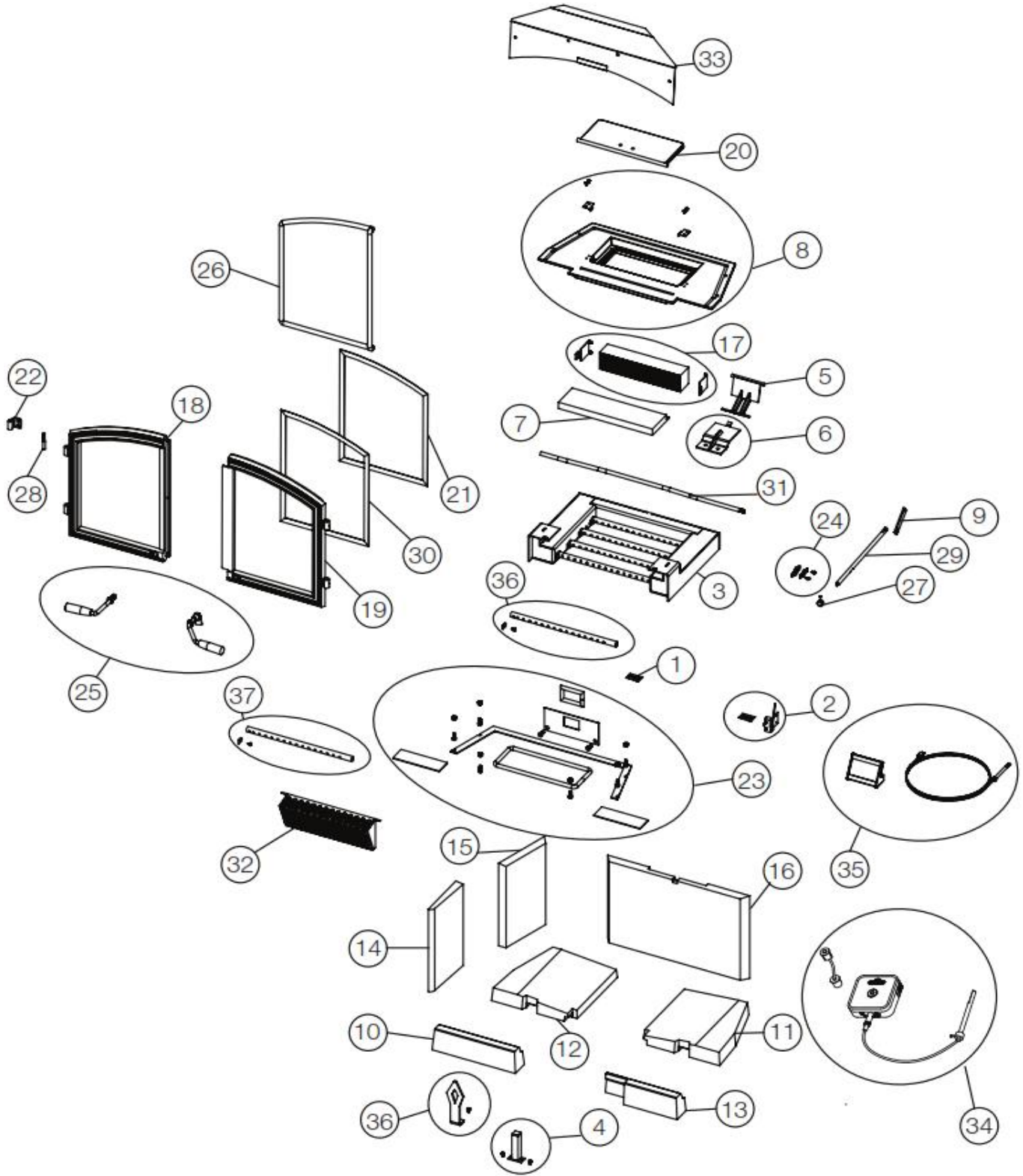


HIGH COUNTRY NZ5000-T WOOD BURNING FIREPLACE

Description / Description		Part / Numéro de pièce	MSRP/PSDF
REPLACEMENT PARTS / PIÈCES DE REMPLACEMENT			
1	NAPOLEON LOGO / LOGO NAPOLEON	W385-2010	\$ 8.00
2	HANDLE, WOOD / POIGNEE EN BOIS	W325-0086	\$ 40.00
3	SCREEN / ÉCRAN	W565-0238	\$ 120.00
4	COMPLETE DOOR ASSEMBLY / ASSEMBLAGE COMPLET DE PORTE	W010-4273-SER	\$ 676.00
5	KIT, REPLACEMENT GASKET / KIT DE JOINT DE RECHANGE	W562-0068	\$ 45.00
6	WEIGHT, DOOR ADJUSTMENT / POIDS, AJUSTEMENT DE LA PORTE	W740-0015	\$ 10.00
7	REAR PANEL (SMOKE CHAMBER) / PANNEAU ARRIÈRE	W361-0283	\$ 53.00
8	UPPER SIDE PANEL (SMOKE CHAMBER) / PANNEAU LATÉRAL SUPÉRIEUR	W361-0284	\$ 30.00
9	FRONT PANEL (SMOKE CHAMBER) / PANNEAU AVANT (CHAMBRE À FUMÉE)	W361-0285	\$ 44.00
10	INSULATION, FIREBOX TOP BACK / ISOLATION, FOYER SUPÉRIEUR ARRIÈRE	W361-0290	\$ 21.00
11	INSULATION, FIREBOX TOP SIDE / ISOLATION, FOYER SUPÉRIEUR CÔTÉ	W361-0291	\$ 21.00
12	REAR BAFFLE / BAFFLE ARRIÈRE	W361-0302	\$ 53.00
13	FRONT BAFFLE / BAFFLE AVANT	W361-0303	\$ 62.00
14	LOWER SIDE PANEL (SMOKE CHAMBER) / PANNEAU LATÉRAL INFÉRIEUR (CHAMBRE À FUMÉE)	W361-0282	\$ 37.00
15	LATCH, GLASS DOOR / VERROU DE PORTE EN VERRE	W390-0032	\$ 6.00
16	DOOR BEARING ASSEMBLY / ENSEMBLE ROULEMENT DE PORTE	W010-4115	\$ 168.00
NZ5SBK SMOOTH BRICK KIT PARTS			
	REFRACTORY BOTTOM LEFT BRICK / BRIQUE INFÉRIEURE REFRACTAIRE GAUCHE	W090-0322	\$ 61.00
	REFRACTORY BOTTOM RIGHT BRICK / BRIQUE INFÉRIEURE DROITE REFRACTAIRE	W090-0323	\$ 61.00
	PLAIN REAR BOTTOM BRICK / BRIQUE INFÉRIEURE ARRIÈRE	W090-0333	\$ 128.00
	PLAIN REAR TOP BRICK / BRIQUE ARRIÈRE SUPÉRIEURE	W090-0332	\$ 94.00
	PLAIN BOTTOM LEFT BRICK / BRIQUE INFÉRIEURE GAUCHE	W090-0337	\$ 200.00
	PLAIN BOTTOM RIGHT BRICK / BRIQUE BASSE DROITE DROITE	W090-0335	\$ 200.00
NZ5TBK TRADITIONAL BRICK KIT PARTS			
	REFRACTORY BOTTOM LEFT BRICK / BRIQUE INFÉRIEURE REFRACTAIRE GAUCHE	W090-0322	\$ 61.00
	REFRACTORY BOTTOM RIGHT BRICK / BRIQUE INFÉRIEURE DROITE REFRACTAIRE	W090-0323	\$ 61.00
	TRADITIONAL REAR BOTTOM BRICK / BRIQUE ARRIÈRE TRADITIONNELLE	W090-0325	\$ 128.00
	TRADITIONAL REAR TOP BRICK / BRIQUE ARRIÈRE TRADITIONNELLE	W090-0324	\$ 91.00
	TRADITIONAL BOTTOM LEFT BRICK / BAS BRIQUE GAUCHE TRADITIONNELLE	W090-0327	\$ 193.00
	TRADITIONAL BOTTOM RIGHT BRICK / BRIQUE BASSE DROITE TRADITIONNELLE	W090-0329	\$ 94.00

HIGH COUNTRY

NZ3000H WOOD BURNING FIREPLACE





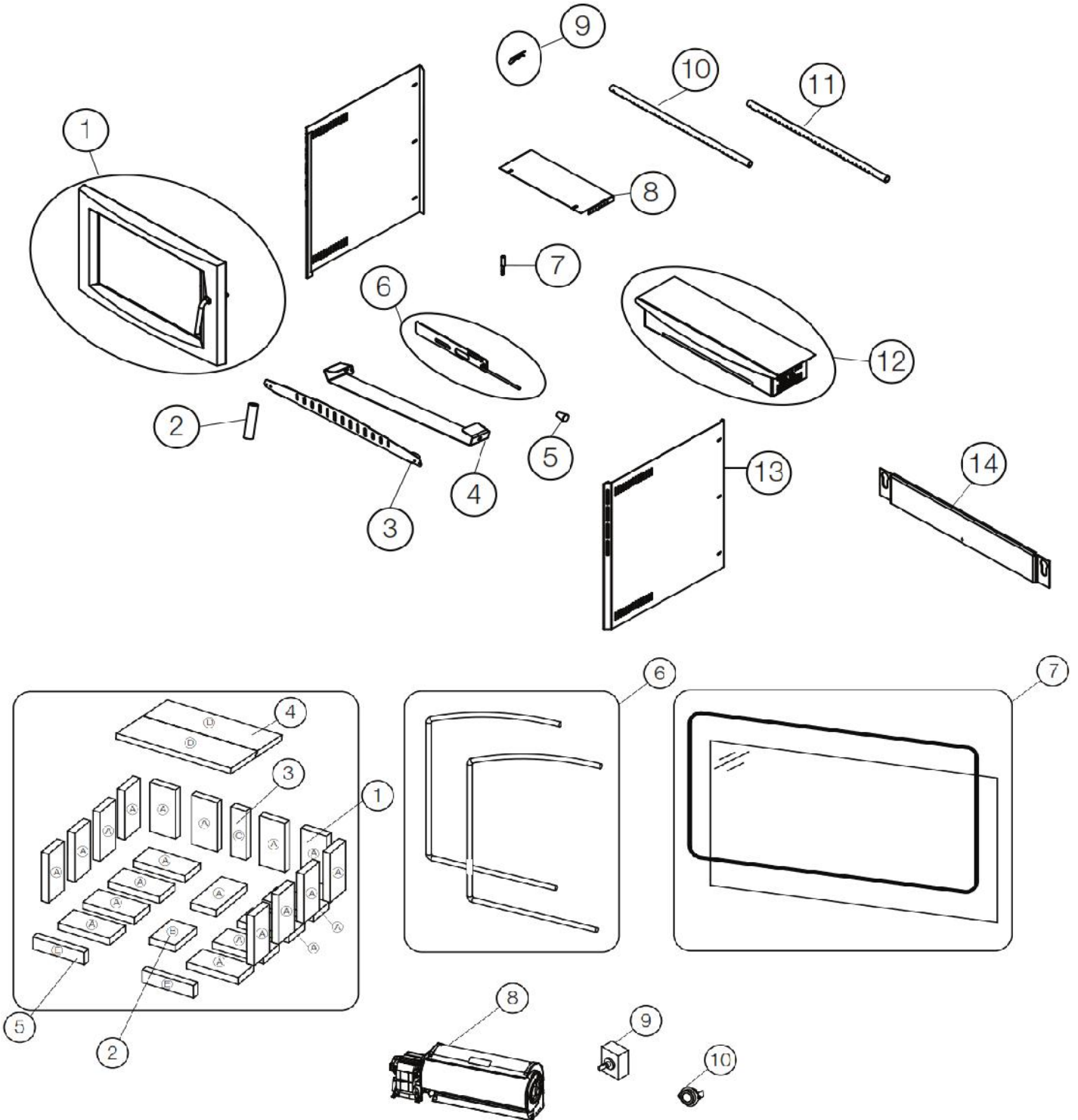
HIGH COUNTRY

NZ3000H WOOD BURNING FIREPLACE

Description / Description		Part / Numéro de pièce	MSRP/PSDF
BLOWER / SOUFFLERIE			
	BLOWER (NZ64) / SOUFFLERIE	W062-0018	\$ 534.00
	BLOWER (NZ62CH) / SOUFFLERIE	W062-0003	OBSOLETE
REPLACEMENT PARTS / PIÈCES DE REMPLACEMENT			
1	SENSOR BRACKET ASSEMBLY / SUPPORT POUR CAPTEUR	W010-1854	\$ 17.00
2	WIRE HARNESS ASSEMBLY / HARNAIS DE FILS	W010-4752	\$ 122.00
3	SECONDARY AIR ASSEMBLY / ENSEMBLE D'AIR SECONDAIRE	W010-4742	\$ 459.00
4	PILOT TUBE ASSEMBLY / ENSEMBLE DU VEILLEUSE	W010-4741	\$ 67.00
5	DILUTION AIR DOOR ASSEMBLY / PORTE D'AIR DILUTION	W010-4313	\$ 54.00
6	BYPASS DOOR BRACKET ASSEMBLY / SUPPORT POUR CONTOURNEMENT	W010-4312	\$ 34.00
7	FIBRE BAFFLE / BAFFLE	W018-0183	\$ 43.00
8	CAST BAFFLE BASE / CUVE EN FONTE POUR BAFFLE	W035-0417-SER	\$ 245.00
9	SHAFT ROD BRACKET / SUPPORT POUR MANCHE DU TIGE	W080-1637	\$ 4.00
10	FRONT LEFT BRICK / BRIQUE DU DEVANT - GAUCHE	W090-0146	\$ 27.00
11	BASE BRICK RIGHT SIDE / BRIQUE DU FOND - CÔTÉ DROITE	W090-0150	\$ 84.00
12	BASE BRICK LEFT SIDE / BRIQUE DU FOND - CÔTÉ GAUCHE	W090-0151	\$ 84.00
13	FRONT RIGHT BRICK / BRIQUE DU DEVANT - CÔTÉ DROITE	W090-0321	\$ 26.00
14	FRONT SIDE BRICK / BRIQUE DU DEVANT - CÔTÉ GAUCHE	W090-0310	\$ 34.00
15	SIDE BRICK / BRIQUE - CÔTÉ	W090-0311	\$ 44.00
16	REAR BRICK / BRIQUE - ARRIÈRE	W090-0312	\$ 114.00
17	CATALYST REPLACEMENT KIT / CATALYSEUR	W137-0003-SER	\$ 524.00
18	CAST DOOR LEFT SIDE BLACK / PORTE EN FONTE - CÔTÉ GAUCHE - NOIR	W370-0081	\$ 474.00
18	CAST DOOR LEFT SIDE WROUGHT IRON / PORTE EN FONTE - CÔTÉ GAUCHE - FER FONGÉ	W370-0083	\$ 474.00
19	CAST DOOR RIGHT SIDE BLACK / PORTE EN FONTE - CÔTÉ DROITE - NOIR	W370-0082	\$ 460.00
19	CAST DOOR RIGHT SIDE WROUGHT IRON / PORTE EN FONTE - CÔTÉ DROITE - FER FONGÉ	W370-0084	\$ 463.00
20	CAST BYPASS DOOR / PORTE EN FONTE POUR CATALYSEUR	W225-0370	\$ 46.00
21	MAIN DOOR GLASS c/w GASKET / PORTE AVEC VITRE ET JOINT D'ÉTANCHÉITÉ	W300-0134-SER	\$ 141.00
22	MAIN DOOR HINGE / CHARNIÈRE POUR PORTE PRINCIPAL	W330-0072	\$ 4.00
23	FIREBOX GASKET HARDWARE KIT / KIT DE JOINT D'ÉTANCHÉITÉ, CHAMBRE DE COMBUSTION	W370-0075	\$ 93.00
24	BYPASS SHAFT KIT / KIT DE CONTOURNEMENT	W370-0076	\$ 19.00
25	CAST DOOR HANDLE KIT WROUGHT IRON / ENSEMBLE DU POIGNÉE, PORTE FER FONGÉ	W370-0077	\$ 91.00
25	CAST DOOR HANDLE KIT BLACK / ENSEMBLE DU POIGNÉE, NOIR	W370-0078	\$ 92.00
26	GASKET 1/2" DIA. ROPE KIT / JOINT DE 1/2 "DIA. KIT DE CORDE	W370-0079	\$ 30.00
27	BLACK KNOB ASSEMBLY / ASSEMBLAGE DE BOUTON NOIR	W380-0031BK-SER	\$ 53.00
27	WROUGHT IRON KNOB ASSEMBLY / ENSEMBLE BOUTON DE FER EN FORME	W380-0031W-SER	\$ 55.00
28	PIN (USE w/ W300-0048) / GOUPILLE UTILISER AVEC W300-0048	W485-0043	\$ 5.00
29	BYPASS OPENING ROD / TIGE DE CONTOURNEMENT	W555-0097	\$ 41.00
30	GASKET 3/4" CHANNEL / JOINT D'ÉTANCHÉITÉ CANAL 3/4"	W562-0004-SER	\$ 25.00
31	BYPASS OPENING SHAFT / MANCHE POUR CONTOURNEMENT	W580-0013	\$ 36.00
32	CATALYST SHIELD / BOUCLIER POUR CATALYSEUR	W585-0853	\$ 78.00
33	AIR WASH SHIELD / BOUCLIER POUR AIRWASH	W585-0870	\$ 64.00
34	CATALYTIC MONITOR KIT / MONITEUR DU CATALYTIQUE	W685-0002	\$ 112.00
35	ANDIRON TRIM / GARNITURE DU ANDIRON	W715-0773-SER	\$ 89.00
36	LOWER SECONDARY AIR TUBE / TUBE D'AIR SECONDAIRE - INFÉRIEUR	W720-0197	\$ 219.00
37	LOWER SECONDARY AIR TUBE / TUBE D'AIR SECONDAIRE - INFÉRIEUR	W720-0198	\$ 147.00

Pricing subject to change.
 Prix sujet à changement.

S Series
S20i





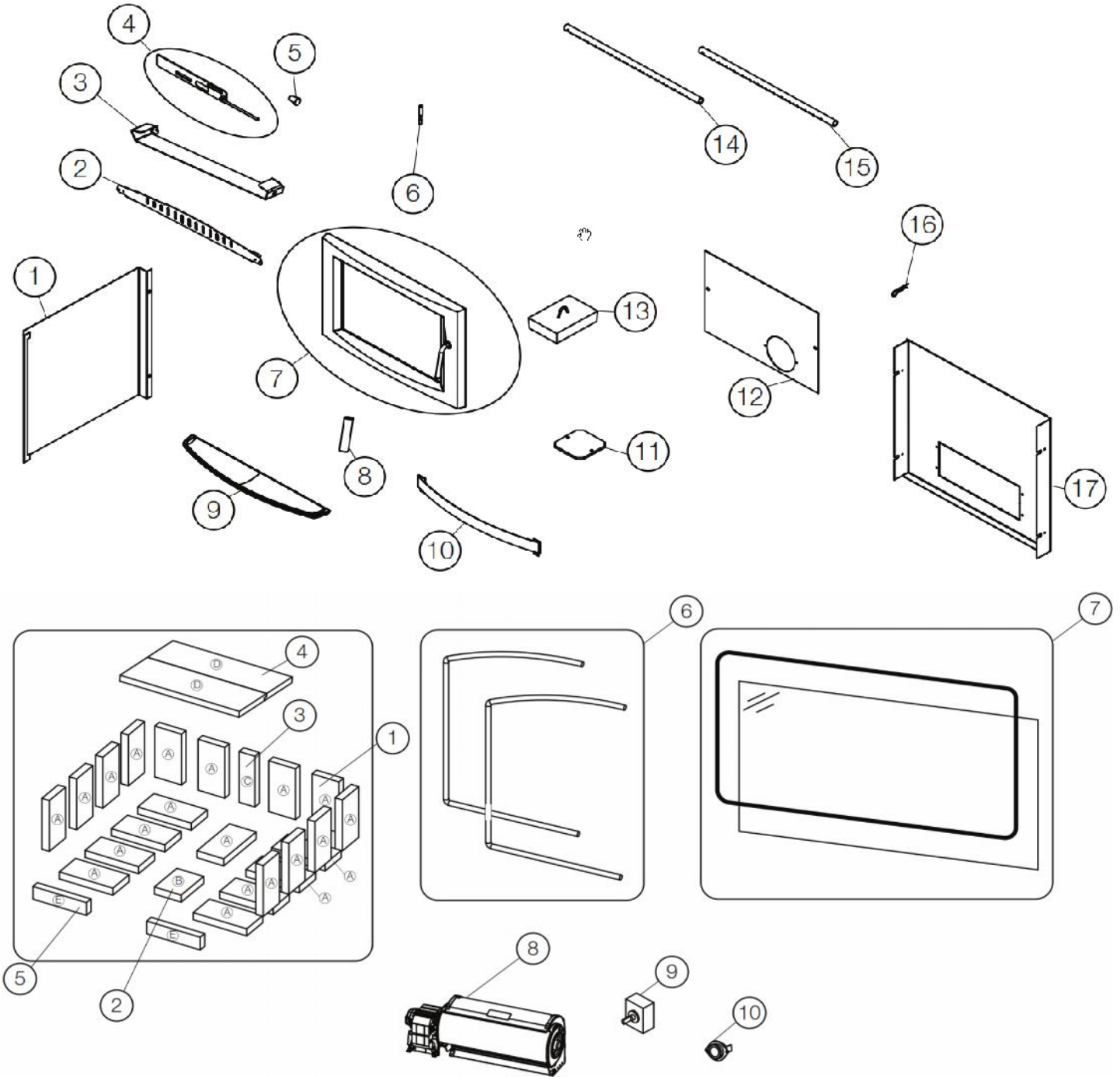
S Series

S20i

Description / Description		Part / Numéro de pièce	MSRP/PSDF
REPLACEMENT PARTS / PIÈCES DE REMPLACEMENT			
1	ASSEMBLY, DOOR AND GLASS / ASSEMBLAGE, PORTE ET VERRE	W010-4550-SER	\$ 395.00
2	HANDLE, FRONT DOOR / POIGNÉE, PORTE AVANT	W325-0103-SER	\$ 17.00
3	COVER, PRIMARY AIR, LOWER / COUVERCLE, AIR PRIMAIRE, INFÉRIEUR	W200-0785-SER	\$ 42.00
4	COVER, PRIMARY AIR / COUVERCLE, AIR PRIMAIRE	W200-0784-SER	\$ 57.00
5	KNOB, PRIMARY AIR CONTROL / BOUTON, CONTRÔLE D'AIR PRIMAIRE	W380-0034-SER	\$ 17.00
6	ASSEMBLY, AIR CONTROL / ASSEMBLAGE, CONTRÔLE D'AIR	W010-4589-SER	\$ 111.00
7	SPRING, ADJUSTABLE CAM HINGE / RESSORT DE CAM, AJUSTABLE	W485-0053	\$ 9.00
8	CHANNEL, BLOWER AIR ADJUSTABLE / CANAL D'AIR, SOUFFERIE, AJUSTABLE	W150-0128-SER	\$ 59.00
9	PIN, HAIRPIN COTTER / ÉPINGLE, GOUPILLE FENDUE	W485-0047	\$ 9.00
10	TUBE, FRONT SECONDARY AIR / TUYAU, AIR SECONDAIRE AVANT	W720-0189-SER	\$ 82.00
11	TUBE, SECONDARY AIR (X3) / TUYAU, AIR SECONDAIRE (X3)	W720-0190-SER	\$ 66.00
12	ASSEMBLY, BLOWER / ASSEMBLAGE, SOUFFERIE	W010-4597-SER	\$ 424.00
13	SHIELD, REAR HEAT / BOUCLIER DE CHALEUR, ARRIÈRE	W585-0949-SER	\$ 81.00
14	BLOWER MOUNTING BRACKET / SUPPORT DE MONTAGE DE SOUFFRIE	W500-1033	\$ 15.00
REPLACEMENT PARTS / PIÈCES DE REMPLACEMENT			
1	BRICK, 1.250 X 4.500 X 9.000 (A) / BRIQUE, 1.250 X 4.500 X 9.000 (A)	W090-0338-SER	\$ 17.00
2	BRICK, 1.250 X 6.250 X 4.500 (B) / BRIQUE, 1.250 X 6.250 X 4.500 (B)	W090-0340-SER	\$ 15.00
3	BRICK, 1.250 X 2.625 X 9.000 (C) / BRIQUE, 1.250 X 2.625 X 9.000 (C)	W090-0341-SER	\$ 15.00
4	BAFFLE, CERAMIC FIBRE (D) / DÉFECTEUR, FIRE EN CÉRAMIQUE (D)	W010-3564	\$ 80.00
5	BRICK, 2.250 X 9.000 X 1.250 (E) / BRIQUE, 2.250 X 9.000 X 1.250 (E)	W090-0339-SER	\$ 14.00
6	ASSEMBLY, DOOR GASKET / ENSEMBLE, JOINT D'ÉTANCHÉITÉ DE PORTE	W562-0002-SER	\$ 39.00
7	ASSEMBLY, GLASS AND GASKET / ENSEMBLE, VERRE ET JOINT D'ÉTANCHÉITÉ	W300-0168-SER	\$ 119.00
9	VARIABLE SPEED SWITCH / INTERRUPTEUR DE VITESSE VARIABLE	KB-35	****
10	THERMODISC (HEAT DETECTOR) / THERMODISQUE (DÉTECTEUR DE CHALEUR)	W690-0002	\$ 34.00

S Series

S20



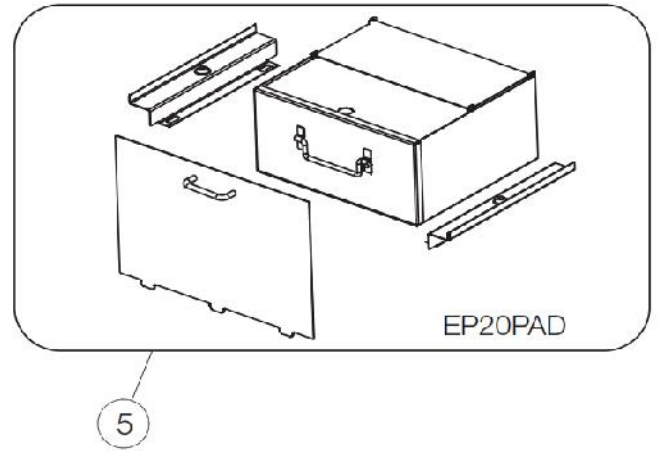
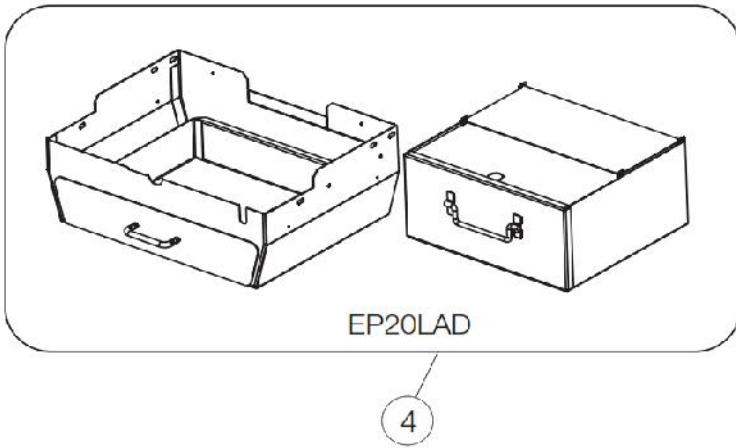
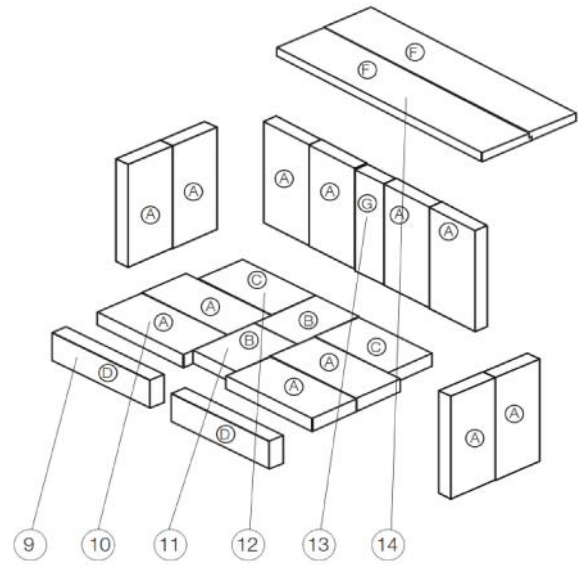
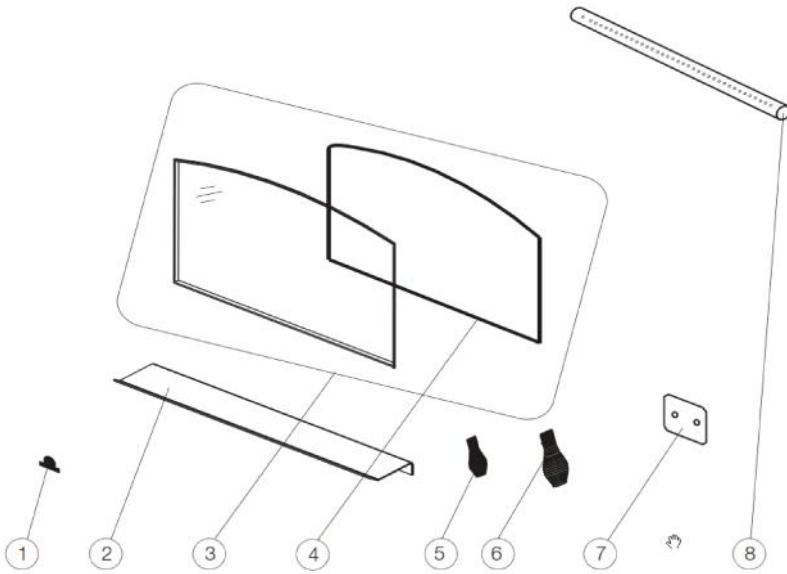


S Series

S20

Description / Description		Part / Numéro de pièce	MSRP/PSDF
REPLACEMENT PARTS / PIÈCES DE REMPLACEMENT			
1	SHIELD, HEAT SIDES / BOUCLIER DE CHALEUR, CÔTÉS	W585-0947-SER	\$ 78.00
2	COVER, PRIMARY AIR, LOWER / COUVERCLE, AIR PRIMAIRE, INFÉRIEUR	W200-0785-SER	\$ 42.00
3	COVER, PRIMARY AIR / COUVERCLE, AIR PRIMAIRE	W200-0784-SER	\$ 57.00
4	ASSEMBLY, AIR CONTROL / ASSEMBLAGE, CONTRÔLE D'AIR	W010-4589-SER	\$ 111.00
5	KNOB, PRIMARY AIR CONTROL / BOUTON, CONTRÔLE D'AIR PRIMAIRE	W380-0034-SER	\$ 17.00
6	SPRING, ADJUSTABLE CAM HINGE / RESSORT DE CAM, AJUSTABLE	W485-0053	\$ 9.00
7	ASSEMBLY, DOOR AND GLASS / ASSEMBLAGE, PORTE ET VERRE	W010-4550-SER	\$ 395.00
8	HANDLE, FRONT DOOR / POIGNÉE, PORTE AVANT	W325-0103-SER	\$ 17.00
9	CASTING, ASH LIP / MOULAGE, TABLETTE À CENDRES	W135-0812-SER	\$ 90.00
10	COVER, ASH DRAWER TOP / COUVERCLE, HAUT DE TIROIR DE CENDRES	W200-0783-SER	\$ 55.00
11	INNER COVER PLATE / PLAQUE DE RECOUVREMENT, CENDRES	W510-0022-SER	\$ 46.00
12	PLATE, BACK PEDESTAL / PLAQUE, ARRIÈRE DE PIÉDESTAL	W500-1030-SER	\$ 64.00
13	PLUG, ASH BRICK / PRISE, CENDRES	W510-0011	\$ 20.00
14	TUBE, FRONT SECONDARY AIR / TUYAU, AIR SECONDAIRE AVANT	W720-0189-SER	\$ 82.00
15	TUBE, SECONDARY AIR (X3) / TUYAU, AIR SECONDAIRE (X3)	W720-0190-SER	\$ 66.00
16	PIN, HAIRPIN COTTER / ÉPINGLE, GOUPILLE FENDUE	W485-0047	\$ 9.00
17	SHIELD, REAR HEAT / BOUCLIER DE CHALEUR, ARRIÈRE	W585-0948-SER	\$ 102.00
REPLACEMENT PARTS / PIÈCES DE REMPLACEMENT			
1	BRICK, 1.250 X 4.500 X 9.000 (A) / BRIQUE, 1.250 X 4.500 X 9.000 (A)	W090-0338-SER	\$ 17.00
2	BRICK, 1.250 X 6.250 X 4.500 (B) / BRIQUE, 1.250 X 6.250 X 4.500 (B)	W090-0340-SER	\$ 15.00
3	BRICK, 1.250 X 2.625 X 9.000 (C) / BRIQUE, 1.250 X 2.625 X 9.000 (C)	W090-0341-SER	\$ 15.00
4	BAFFLE, CERAMIC FIBRE (D) / DÉFECTEUR, FIRE EN CÉRAMIQUE (D)	W010-3564	\$ 80.00
5	BRICK, 2.250 X 9.000 X 1.250 (E) / BRIQUE, 2.250 X 9.000 X 1.250 (E)	W090-0339-SER	\$ 14.00
6	ASSEMBLY, DOOR GASKET / ENSEMBLE, JOINT D'ÉTANCHÉITÉ DE PORTE	W562-0002-SER	\$ 39.00
7	ASSEMBLY, GLASS AND GASKET / ENSEMBLE, VERRE ET JOINT D'ÉTANCHÉITÉ	W300-0168-SER	\$ 119.00
9	VARIABLE SPEED SWITCH / INTERRUPTEUR DE VITESSE VARIABLE	KB-35	****
10	THERMODISC (HEAT DETECTOR) / THERMODISQUE (DÉTECTEUR DE CHALEUR)	W690-0002	\$ 34.00

TIMBERWOLF ECONOMIZER 2100-1 WOOD BURNING STOVE



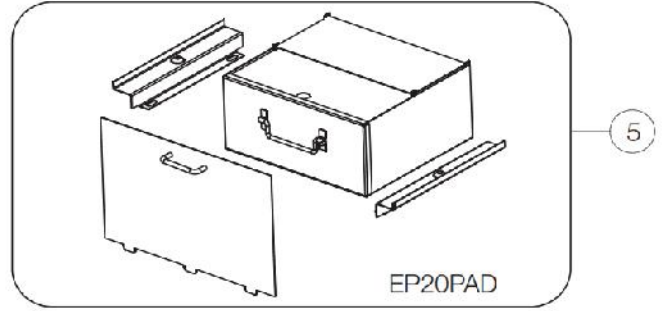
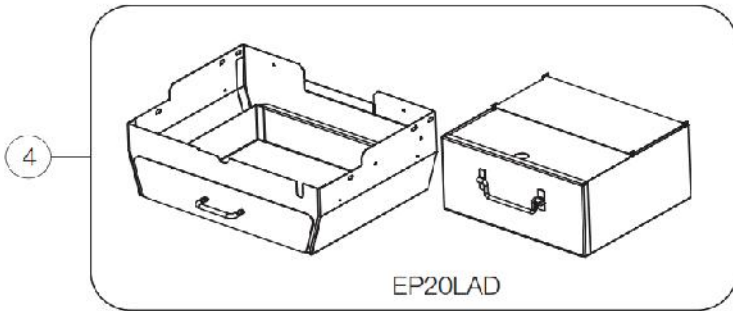
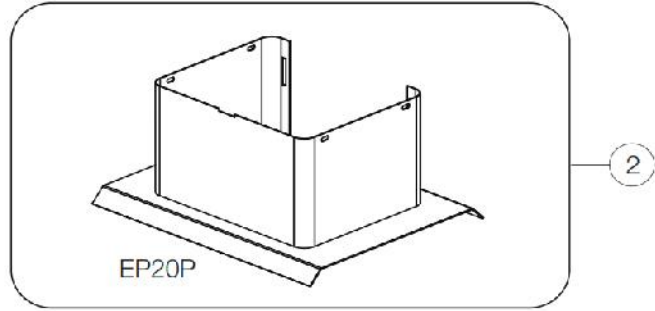
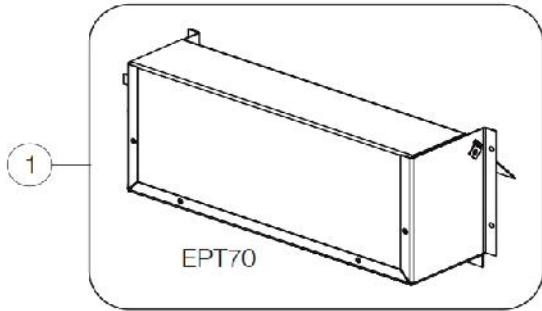
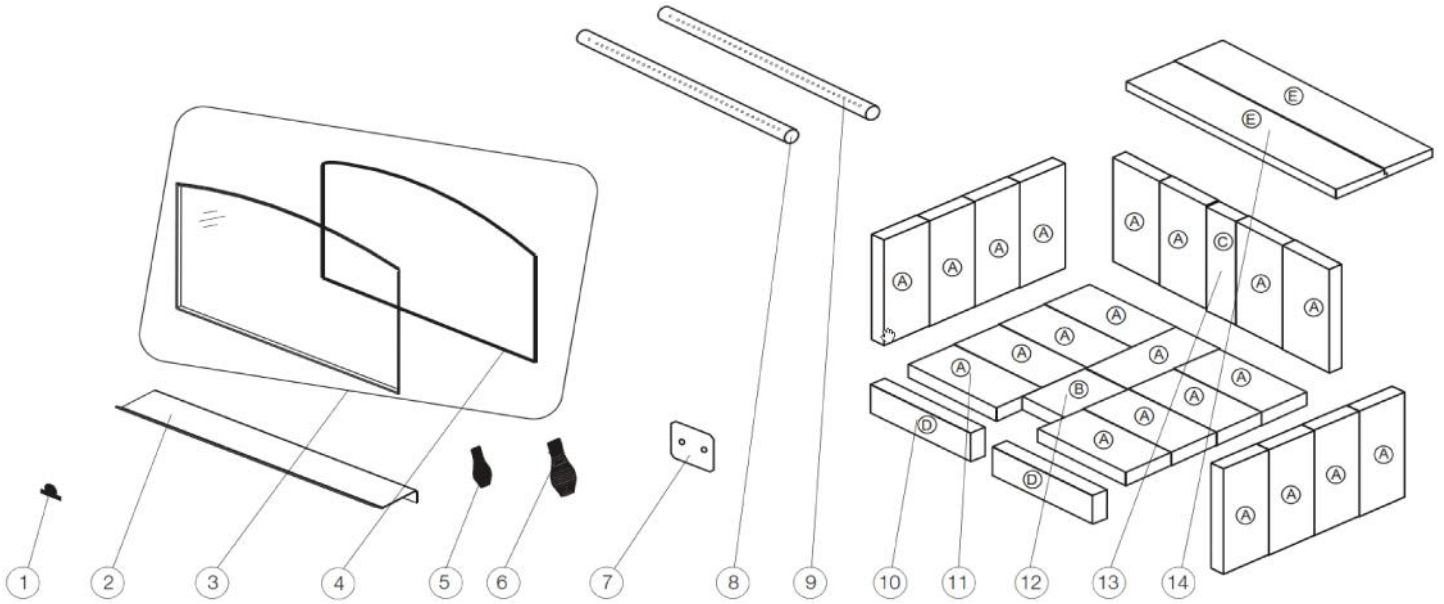


TIMBERWOLF ECONOMIZER 2100-1 WOOD BURNING STOVE

Description / Description		Part / Numéro de pièce	MSRP/PSDF
BLOWER / SOUFFLERIE			
BLOWER / SOUFFLERIE		EPT70	****
REPLACEMENT PARTS / PIÈCES DE REMPLACEMENT			
1	TIMBERWOLF LOGO / LOGO TIMBERWOLF	W385-0487	\$ 4.00
2	ASH LIP / CENDRIER	W710-0025	\$ 15.00
3	GLASS / GASKET ASSEMBLY / ASSEMBLAGE DE VITRE / JOINT D'ÉTANCHÉITÉ	W010-2325	\$ 125.00
4	GASKET KIT / ENSEMBLE DE JOINT D'ÉTANCHÉITÉ	W370-0121	\$ 25.00
5	SPING HANDLE (SMALL) / POIGNÉE DE PORTE (PETITE)	W325-0042	\$ 2.00
6	SPING HANDLE (LARGE) / POIGNÉE DE PORTE (GRANDE)	W325-0043	\$ 14.00
7	ASH PLUG / BOUCHON DE CENDRES	W510-0013-SER	\$ 15.00
8	SECONDARY AIR TUBE X 3 / DÉFLÉCTEUR EN FIBRE SUPÉRIEURE (X2)	W720-0160	\$ 12.00
9	BRICK D (2.5" X 1.25" X 9") / BRIQUE D (2,25" X 1,25" X 9")	W090-0018	\$ 5.00
10	BRICK A (4.5" X 1.25" X 9") / BRIQUE A (4,5" X 1,25" X 9")	W090-0015	\$ 7.00
11	BRICK B (4.55" X 1.25" X 6.25") / BRIQUE B (4,5" X 1,25" X 6,25")	W090-0168	\$ 6.00
12	BRICK C (4.55" X 1.25" X 7.25") / BRIQUE C (4,5" X 1,25" X 7,25")	W090-0167	\$ 7.00
13	BRICK G (9" X 1.25" X 9") / BRIQUE G (2" X 1,25" X 9")	W090-0172	\$ 10.00
14	TOP FIRE BAFFLE (X2) / TUYAU D'AIR SECONDAIRE	W010-3564	\$ 80.00
MISCELLANEOUS PARTS / PIÈCES DIVERS			
PEDISTAL KIT / ENSEMBLE DE PIÉDESTAL		EP20P	****
LEG KIT / ENSEMBLE DE PATTES		EP21L	****
4	ASK PAN KIT FOR EP21L LEG KIT / TIROIR À CENDRES POUR ENSEMBLES DE PATTES EP21 L	EP20LAD	****
5	ASK PAN KIT FOR EP20P PEDISTAL KIT / TIROIR À CENDRES POUR PIÉDESTAL EP20P	EP20PAD	****
AIR CONTROL ASSEMBLY (2100-1 ONLY) / ENSEMBLE DE CONTRÔLE D'AIR (2100-1 UNIQUEMENT)		W010-2005	\$ 17.00
AIR CONTROL PLATE (2100-1 ONLY) / PLAQUE DE CONTRÔLE D'AIR (2100-1 UNIQUEMENT)		W500-0470	\$ 7.00
AIR CONTROL COVER (2200-1 ONLY) / COUVERCLE POUR CONTRÔLE D'AIR (2100-1 UNIQUEMENT)		W200-0319	\$ 9.00

TIMBERWOLF ECONOMIZER

2200 Wood Burning Stove



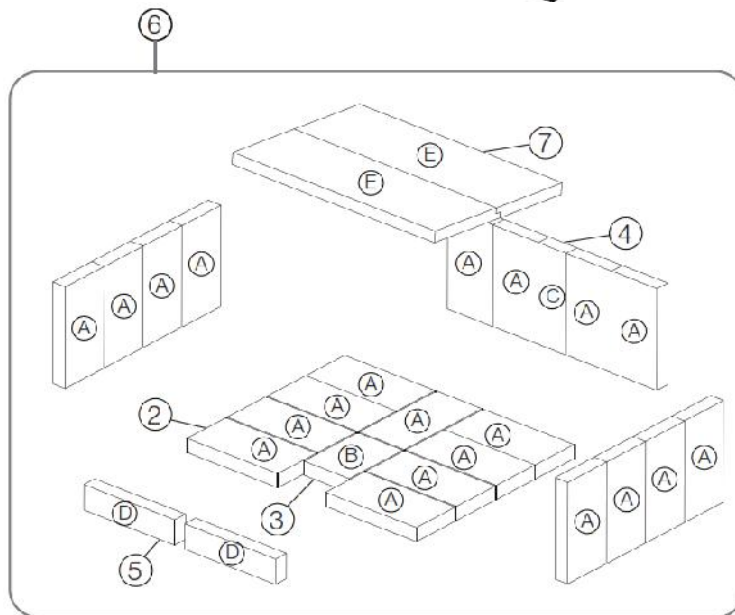
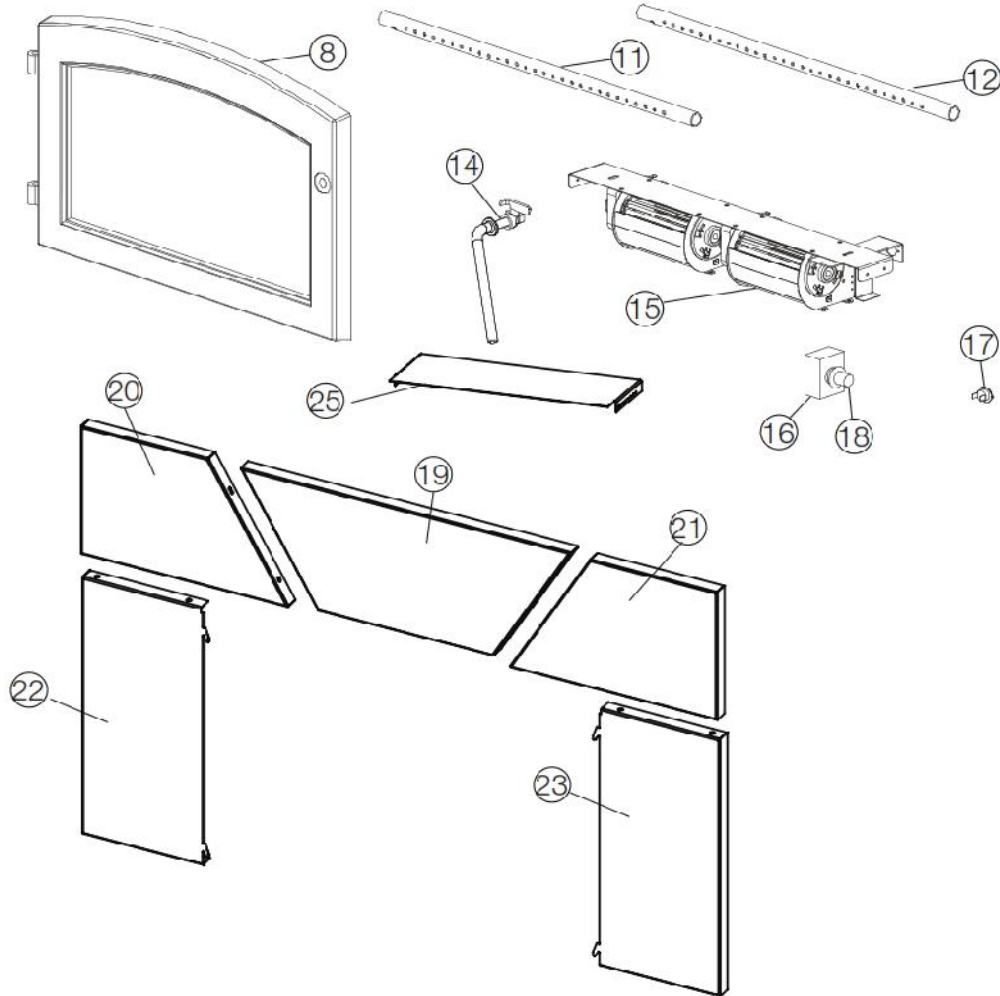


TIMBERWOLF ECONOMIZER
2200 Wood Burning Stove

Description / Description		Part / Numéro de pièce	MSRP/PSDF
BLOWER / SOUFFLERIE			
	BLOWER KIT	EPT70	****
REPLACEMENT PARTS / PIÈCES DE REMPLACEMENT			
1	TIMBERWOLF LOGO / LOGO TIMBERWOLF	W385-0487	\$ 4.00
2	ASH LIP / CENDRIER	W710-0025	\$ 15.00
3	GLASS / GASKET ASSEMBLY / ASSEMBLAGE DE VITRE / JOINT D'ÉTANCHÉITÉ	W010-2325	\$ 125.00
4	GASKET KIT / ENSEMBLE DE JOINT D'ÉTANCHÉITÉ	W370-0121	\$ 25.00
5	SPING HANDLE (SMALL) / POIGNÉE DE PORTE (PETITE)	W325-0042	\$ 2.00
6	SPING HANDLE (LARGE) / POIGNÉE DE PORTE (GRANDE)	W325-0043	\$ 14.00
7	ASH PLUG / BOUCHON DE CENDRES	W510-0013-SER	\$ 15.00
8	FRONT SECONDARY AIR TUBE (1 REQUIRED) / TUBE D'AIR SECONDAIRE AVANT (1 REQUIS)	W720-0156	\$ 41.00
9	REAR SECONDARY AIR TUBE (3 REQUIRED) / TUBE D'AIR SECONDAIRE ARRIÈRE (3 REQUIS)	W720-0155	\$ 30.00
10	BRICK D (2.5" X 1.25" X 9") / BRIQUE D (2,25" X 1,25" X 9")	W090-0018	\$ 5.00
11	BRICK A (4.5" X 1.25" X 9") / BRIQUE A (4,5" X 1,25" X 9")	W090-0015	\$ 7.00
12	BRICK B (2.25" X 1.25" X 6.25") / BRIQUE B (2,25" X 1,25" X 6,25")	W090-0168	\$ 6.00
13	BRICK C (2.625" X 1.25" X 6.25") / BRIQUE C (2,625" X 1,25" X 6,25")	W090-0179	\$ 15.00
14	TOP FIRE BAFFLE (X2) / TUYAU D'AIR SECONDAIRE	W010-3563-SER	\$ 125.00
MISCELLANEOUS PARTS / PIÈCES DIVERS			
	PEDISTAL KIT / ENSEMBLE DE PIÉDESTAL	EP20P	****
	LEG KIT / ENSEMBLE DE PATTES	EP22L	****
4	ASK PAN KIT FOR EP21L LEG KIT / TIROIR À CENDRES POUR ENSEMBLES DE PATTES EP21 L	EP20LAD	****
5	ASK PAN KIT FOR EP20P PEDISTAL KIT / TIROIR À CENDRES POUR PIÉDESTAL EP20P	EP20PAD	****
	AIR CONTROL ASSEMBLY (2100-1 ONLY) / ENSEMBLE CONTRÔLE D'AIR (2100-1)	W010-2005	\$ 17.00
	AIR CONTROL PLATE (2100-1 ONLY) / PLAQUE DE CONTRÔLE D'AIR (2100-1 UNIQUEMENT)	W500-0470	\$ 7.00
	AIR CONTROL COVER (2200-1 ONLY) / COUVERCLE POUR CONTRÔLE D'AIR (2200-1)	W200-0319	\$ 9.00

TIMBERWOLF ECONOMIZER

EPI22-1 WOOD BURNING INSERT



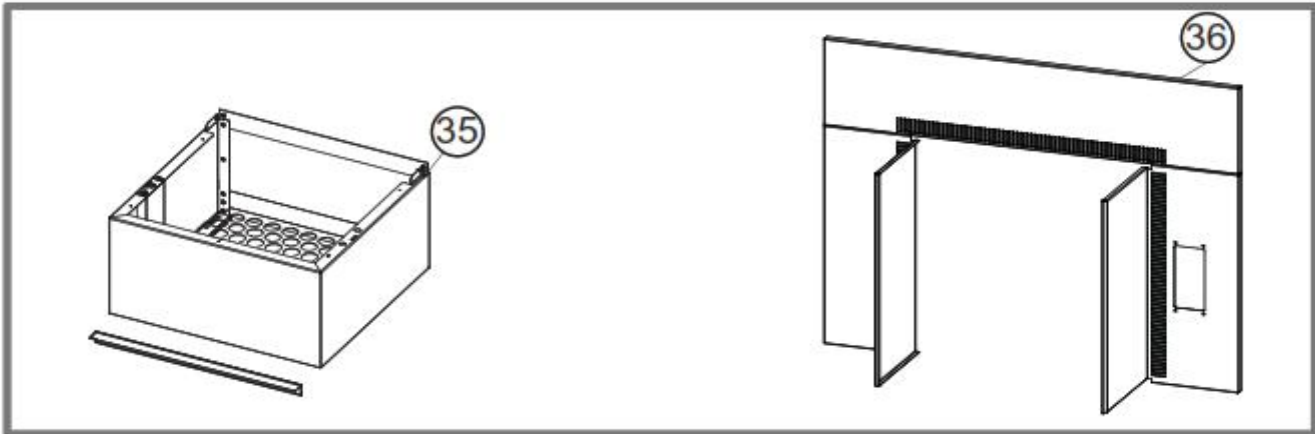
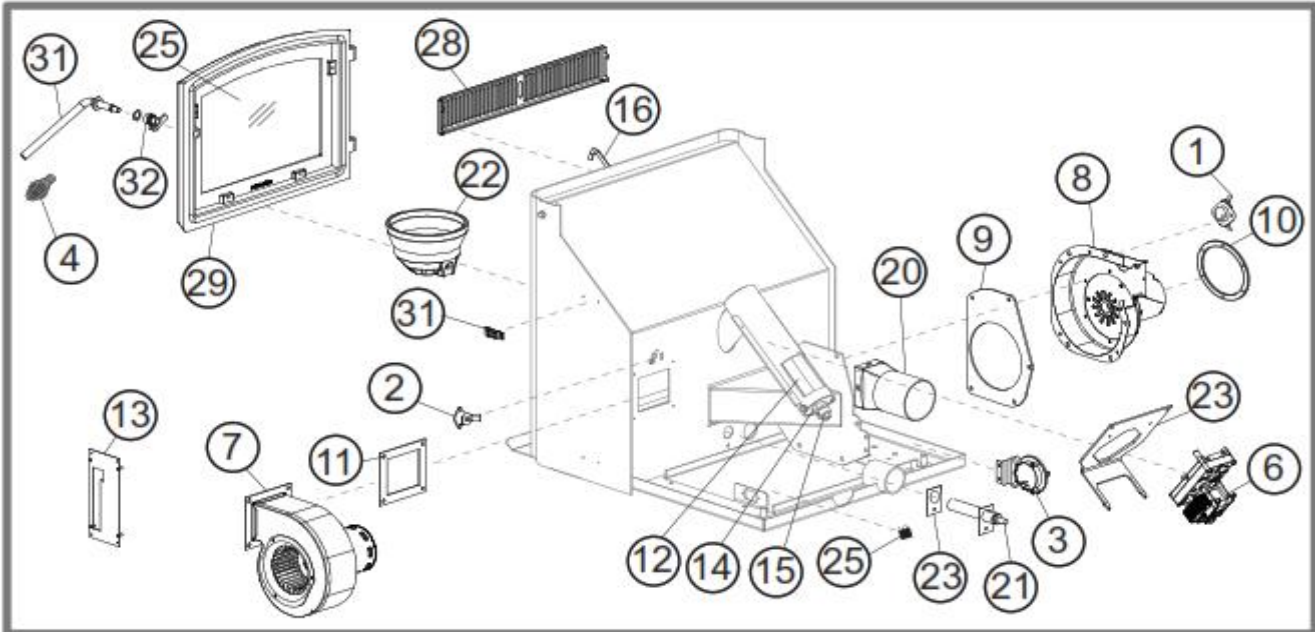


TIMBERWOLF ECONOMIZER EPI22-1 WOOD BURNING INSERT

Description / Description		Part / Numéro de pièce	MSRP/PSDF
BLOWER / SOUFFLERIE			
15	REPLACEMENT BLOWER / SOUFFLERIE (X2 REQUIRED)	W062-0077	\$ 125.00
REPLACEMENT PARTS / PIÈCES DE REMPLACEMENT			
1	SPRING HANDLE - SMALL BLACK / POIGNÉE À RESSORT - PETIT NOIR	W325-0042	\$ 2.00
1	SPRING HANDLE - LARGE BLACK / POIGNÉE À RESSORT - LARGE NOIR	W325-0043	\$ 14.00
2	BRICK 4.5" X 9" (114mm X 229mm) / BRIQUE 4.5" X 9" (114mm X 229mm)	W090-0015	\$ 7.00
3	BRICK 4.5" X 6.250" (114mm X 159mm) / BRIQUE 4.5" X 6.250" (114mm X 159mm)	W090-0168	\$ 6.00
4	BRICK 2.750" X 9" X 1.250" (70mm X 229mm X 32mm) / BRIQUE	W090-0179	\$ 15.00
5	BRICK 2.25" X 9" X 1.250" (57mm X 229mm X 32mm) / BRIQUE	W090-0018	\$ 5.00
6	COMPLETE BRICK SET / ENSEMBLE DES BRIQUES	W580-0008	\$ 188.00
7	FIBRE BAFFLE / BAFFLE (2 PACK)	W010-3563-SER	\$ 125.00
8	BLACK DOOR / PORTE - NOIR	W225-0214	\$ 98.00
9	GLASS & GASKET / VITRE & JOINT D'ÉTANCHÉITÉ	W010-2325	\$ 125.00
10	KIT, GLASS GASKET / JOINT D'ÉTANCHÉITÉ DU VITRE	W020-0563	OBSOLETE
11	REAR SECONDARY AIR TUBE / TUBE ARRIÈRE POUR L'AIR SECONDAIRE (3 REQ)	W720-0155	\$ 30.00
12	FRONT SECONDARY AIR TUBE / TUBE DU DEVANT POUR L'AIR SECONDAIRE (1 REQ)	W720-0156	\$ 41.00
13	TIMBERWOLF LOGO / LOGO TIMBERWOLF	W385-0487	\$ 4.00
14	DOOR HANDLE / POIGNÉE DE LA PORTE	W020-0503-SER	\$ 24.00
16	VARIABLE SPEED SWITCH / INTERRUPTEUR À VITESSE VARIABLE	KB-35	****
17	THERMAL SWITCH / INTERRUPTEUR THERMIQUE	W690-0002	\$ 34.00
18	KNOB / BOUTON	W380-0002	\$ 2.00
19	FLASHING, TOP CENTRE / SOLIN, PANNEAU SUPÉRIEUR CENTRALE	W263-0112-SER	\$ 70.00
20	FLASHING, TOP LEFT / SOLIN, SUPÉRIEUR GAUCHE	W263-0113-SER	\$ 88.00
21	FLASHING, TOP RIGHT / SOLIN, SUPÉRIEUR DROITE	W263-0114-SER	\$ 68.00
22	FLASHING, BOTTOM LEFT / SOLIN, INFÉRIEUR GAUCHE	W263-0115-SER	\$ 61.00
23	FLASHING, BOTTOM RIGHT / SOLIN INFÉRIEUR DROITE	W263-0116-SER	\$ 74.00
24	KIT, DOOR GASKET / JOINT D'ÉTANCHÉITÉ DE LA PORTE	W020-0044	\$ 59.00
25	CHUTE, BLOWER / CANAL D'AIR AJUSTABLE	W150-0067	\$ 20.00
	BLOWER HOUSING ASSEMBLY / ENSEMBLE DE LOGEMENT DE VENTILATEUR	W010-2317	\$ 331.00
	COMPLETE DOOR ASSEMBLY / ASSEMBLAGE COMPLET DE PORTE	W010-2017	\$ 252.00
	AIR CONTROL ASSEMBLY (EPI22-1 ONLY)	W010-2005	\$ 17.00
	AIR CONTROL PLATE (EPI22-1 ONLY)	W500-0470	\$ 7.00
	AIR CONTROL COVER (EPI22-1 ONLY)	W200-0319	\$ 9.00

TIMBERWOLF

TPS35 & TPI35 PELLET BURNING STOVE & INSERT



TIMBERWOLF

TPS35 & TPI35 PELLET BURNING STOVE & INSERT

Description / Description		Part / Numéro de pièce	MSRP/PSDF
REPLACEMENT PARTS / PIÈCES DE REMPLACEMENT			
1	LOW LIMIT SWITCH 140°F (60°C) / INTERRUPTEUR À LIMITE INFÉRIEUR 140°F (60°C)	W660-0052	\$ 37.00
2	HIGH LIMIT SWITCH 200°F (93°C) / INTERRUPTEUR À LIMITE HAUTE 200°F (93°C)	W660-0055	\$ 14.00
3	VACUUM SWITCH / INTERRUPTEUR À ASPIRATION	W660-0056	\$ 25.00
4	HANDLE, SPRING / POIGNEE DE RESSORT	W325-0043	\$ 14.00
5*	POWER CORD / CORDON D'ALIMENTATION	W195-0004	\$ 21.00
6	AUGER MOTOR / MOTEUR DE VIS	NPAM	****
7	CONVECTION BLOWER (TPS35) / SOUFFLEUR À CONVECTION (TPS35)	PSCB	****
7	CONVECTION BLOWER (TPI35) / SOUFFLEUR À CONVECTION (TPI35)	PICB	****
8	COMBUSTION BLOWER / SOUFFLEUR À COMBUSTION	W062-0027-SER	\$ 173.00
9	COMBUSTION BLOWER MOUNTING GASKET / JOINT DE MONTAGE DE SOUFFLEUR DE COMBUSTION	W290-0111	\$ 3.00
10	COMBUSTION BLOWER MOTOR MOUNTING GASKET/JOINT FIXATION MOTEUR SOUFF À COMBUSTION	W290-0120	\$ 3.00
11	CONVECTION BLOWER GASKET / JOINT DE VENTILATEUR DE CONVECTION	W290-0113	\$ 2.00
12	AUGER SCREW / VIS, MOTEUR DE VIS	W570-0107	\$ 75.00
13	CONTROL / CONTRÔLE	W190-0035	\$ 321.00
14	NYLON BUSHING / DOUILLE DE NYLON	W105-0012	\$ 3.00
15	RETAINER, AUGER SHAFT / RENTENUE DU TIGE POUR MOTEUR DE VIS	W500-0501	\$ 4.00
16	SCRAPPER ROD / TIGE DE GRATTOIR	W555-0061	\$ 12.00
17*	WIRING HARNESS / HARNAIS DE FILS	W750-0384	\$ 52.00
18*	TIMBERWOLF® LOGO / TIMBERWOLF® LOGO	W385-0487	\$ 4.00
19*	GLASS GASKET (3/4" CHANNEL) / (19mm CHANNEL) / JOINT DE VERRE	W562-0004-SER	\$ 25.00
20	EXHAUST TUBE / TUBE D'ÉCHAPPEMENT	W720-0139	\$ 11.00
21	IGNITER KIT / KIT D'ALLUMAGE	W010-2297-SER	\$ 146.00
22	BURNER POT - CAST ROUND / POT DE BRÛLEUR	W135-0320	\$ 20.00
23	IGNITER GASKET / JOINT D'ÉTANCHÉITÉ D'ALLUMEUR	W290-0119	\$ 2.00
24*	RECEPTACLE / RÉCEPTACLE	W460-0004	\$ 6.00
25	GLASS / VERRE	W010-2316	\$ 82.00
26*	DOOR GASKET (1/2" ROPE) / (13mm ROPE) JOINT D'ÉTANCHÉITÉ DE LA PORTE	W562-0071	\$ 29.00
27*	SWITCH, HOPPER / COMMUTATEUR DE TRÉMIE	W660-0176	\$ 23.00
28	DECORATIVE INSET / MÉDAILLON DÉCORATIF	W715-0843-SER	\$ 76.00
29	DOOR, BLACK / PORTE NOIRE	W225-0258	\$ 72.00
30*	DOOR MAGNET ASSEMBLY / AIMANT DE LA PORTE	W430-0013	\$ 19.00
31	DOOR HANDLE / POIGNÉE DE PORTE	W325-0018-SER	\$ 25.00
32	DOOR HANDLE LATCH / LOGUET DE POIGNEE DE PORTE	W320-0002	\$ 3.00
33*	FUSE, 2 AMP / FUSIBLE 2 AMPÈRES	W285-0002-SER	\$ 2.00
34*	FUSE, 5 AMP AUGER IGNITION / FUSIBLE ALLUMAGE AMPLIFICATEUR 5 AMPÈRES	W285-0001	\$ 7.00
34*	OUTSIDE AIR KIT - 5 FT / 1.5m (2" DIA. / 51mm)	114KT	****
35	HOPPER EXTENSION / EXTENSION DE TRÉMIE	TPHE	****
36	FLASHING KIT (INCLUDES FLASHING/SURROUND, SMALL HOPPER DOOR) / KIT CLIGNOTANT	T1800	****
37*	THERMOSTATIC REMOTE / TELECOMMANDE THERMOSTATIQUE	F60	****
	COTTER PIN / GOUPILLE	W485-0038	\$ 2.00
TPI35 - T1800 FLASHING/TRIM / GARNITURE POUR CLIGNOTANT			
	FLASHING - TOP / SOLING - SUPÉRIEUR	W263-0103	\$ 40.00
	FLASHING - RIGHT SIDE / SOLIN - CÔTÉ DROITE	W263-0104	\$ 27.00
	FLASHING - LEFT SIDE / SOLIN - CÔTÉ GAUCHE	W263-0105	\$ 25.00
	HARDWARE BAGGIE (flashing) / QUINCAILLERIE - SOLIN	W020-0571	\$ 11.00

**** Please contact the order desk for pricing and availability.

**** Veuillez vérifier avec le bureau de commande pour les prix et disponibilité.



TIMBERWOLF

TPS35 & TPI35 PELLET BURNING STOVE & INSERT

Description / Description	Part / Numéro de pièce	MSRP/PSDF
MISCELLANEOUS PARTS / PIÈCES DIVERS		
GASKET, GLASS - BOTTOM / JOINT D'ÉTANCHÉITÉ - VITRE - FOND	W562-0072	\$ 8.00
DOOR W/GLASS & GASKET / PORTE AVEC VITRE & JOINT D'ÉTANCHÉITÉ	W010-2315	\$ 225.00
RETAINER, GLASS - UPPER / RENTENUE DU VITRE - SUPÉRIEUR	W080-1507	\$ 2.00
RETAINER, GLASS - LOWER / RENTENUE DU VITRE - INFÉRIEUR	W500-0510	\$ 9.00
TRIM - FRONT / GARNITURE DU DEVANT	W715-0843-SER	\$ 76.00
TPS35 OUTER PANEL - RIGHT / PANNEAU EXTÉRIEUR - DROITE - TPS35	W475-0655	\$ 46.00
TPS35 OUTER PANEL - LEFT / PANNEAU EXTÉRIEUR - GAUCHE - TPS35	W475-0654	\$ 55.00
TPS35 OUTER PANEL - REAR / PANNEAU EXTÉRIEUR - ARRIÈRE - TPS35	W475-0656	\$ 43.00
BURN POT GASKET / JOINT D'ÉTANCHÉITÉ - POT DU BRÛLEUR	W290-0126	\$ 3.00
HOPPER DOOR (TPS35) / PORTE DU TRÉMIE (TPS35)	W225-0268	OBSOLETE
HOPPER FRONT DOOR (TPI35) / PORTE DU DEVANT - TRÉMIE (TPI35)	W225-0252	\$ 28.00
HOPPER REAR DOOR (TPI35) / PORTE ARRIÈRE - TRÉMIE (TPI35)	W225-0253	\$ 40.00
EXHAUST MANIFOLD COVER (TRAP DOOR) / COUVERCLE DU MANIFOLD D'ÉCHAPPEMENT	W200-0238	\$ 12.00
SCREW FOR EXHAUST MANIFOLD COVER / VIS, COUVERCLE, MANIFOLD D'ÉCHAPPEMENT	W570-0018	\$ 2.00
CONTROL PANEL LABEL / ÉTIQUETTE POUR PANNEAU DE CONTRÔLE	W385-0500	\$ 14.00

NAPOLEON

CELEBRATING OVER 40 YEARS OF HOME COMFORT PRODUCTS



napoleon.com

24 Napoleon Road, Barrie, Ontario, Canada L4M 0G8
 103 Miller Drive, Crittenden, Kentucky, USA 41030
 7200 Trans Canada Highway, Montreal, Quebec, Canada H4T 1A3

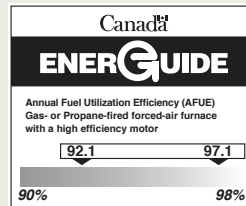
New Parts Inquiries:

Tel/Tél: 1-888-721-7253
 Email: hearthsales@napoleon.com

Replacement/Warranty Parts Inquiries:

Tel/Tél: 1-888-721-8324
 Email: hearthsupport@napoleon.com

Parts orders can be placed through the Dealer Portal at my.napoleon.com



All specifications and designs can change without notice to allow for on-going product improvement. Images may not be exactly as shown. Consult your owners manual for current information. Check all local and national building codes and gas regulations. Napoleon® is a registered trademark of Wolf Steel Ltd. © Wolf Steel Ltd.

Toutes les spécifications et conceptions sont sujettes à modifications sans préavis en raison des améliorations constantes apportées aux produits. Les produits peuvent différer légèrement des illustrations. Consultez le manuel d'instructions pour obtenir des informations à jour. Consultez les codes du bâtiment locaux et nationaux en plus de la réglementation sur le gaz. Napoleon est une marque de commerce déposée de Wolf Steel Ltée. © Wolf Steel Ltée.

Printed in Canada
 Imprimé au Canada
 v21-09-27