



HEARTH | FOYERS  
REPLACEMENT PARTS BOOK  
GAS PRODUCTS  
LISTE DES PIÈCES DE RECHANGE  
FOYERS À GAZ

Effective August 1, 2021. En vigueur le 1<sup>er</sup> août 2021.



Please export pricebook spreadsheet from Napoleon's dealer portal for the most current content and prices.

Veuillez télécharger la liste de prix à partir du portail des détaillants pour le contenu et les prix les plus à jour.



HEARTH DIVISION  
ADPBN1-PRTG



## TABLE OF CONTENTS / TABLE DE MATIÈRES

<b>BLOWERS / SOUFFLERIES</b>	<b>2</b>	<b>GAS INSERTS</b>	
SERVICE KITS	5	GDI-30	110
		GI3600-4	113
<b>GAS FIREPLACES</b>		GDIZC	116
AX36	7	GDI3	119
AX42	10		
B30-1	13	<b>GAS STOVES</b>	
B35	16	GDI3	119
B36-1	20	GDI3G	122
B42	22	GDIX3	124
B46	25	GDIX4	126
BHD4	28	GDS20	129
BL36NTE-1	33	GDS25-1	132
BL46	35	GDS26-1	135
EX36	37	GDS28-1	138
EX42	40	GDS50-1	141
GD19-2	43	GDS60-1	144
GX36-1	47		
GX42-1	50	<b>GAS LOGS</b>	
GX70NTE-1	52	GL18E/24/E/30E	147
HD35-2	55		
HD40-2	58	<b>OUTDOOR GAS FIREPLACES</b>	
HD46-2	62	GSS36CF	149
HD81-1	64	GSS42CF	151
HDX40-2	67	GSS48	153
HDX52-2	70	GSS48ST	155
L38N	74	GSST8	157
L50N	76		
LV38-1	78	<b>VENT-FREE GAS FIREPLACES</b>	
LV50-2	82	GVFT8	159
LV62	84	WHVF24	161
LV74	88	WHVF31	163
LVX38-1	90	GVF36-2	165
LVX50-1	93	GVF42-1	167
LVX62-1	96	GVFL18N/24N/30N	169
LVX74-1	99	GVFS20	171
WHD31	102	GVFS60-1	173
WHD48	104		
GD82NT-PA	106		
GT8	108		



## BLOWERS / SOUFFLERIES

Description / Description	Part / Numéro de pièce	Stocked	MSRP/PSDF
<b>GZ550-KT BLOWER / KIT DE SOUFFLERIE</b>			
BLOWER / SOUFFLERIE	GZ552		\$ 210.00
VARIABLE SPEED SWITCH w/ KNOB / INTERRUPTEUR DU VITESSE VARIABLE	KB-35		****
KNOB ONLY / BOUTON SEULEMENT	W380-0002		\$ 2.00
VIBRATION REDUCING PAD / PLATEAU DE VIBRATION RÉDUIRE	W361-0037		\$ 3.00
BRACKET, BLOWER / SUPPORT DE LA SOUFFLERIE	W080-0067		\$ 12.00
BRACKET, BLOWER ("L" bracket for older style) / SUPPORT DE LA SOUFFLERIE (support "L")	W080-0311		\$ 15.00
BRACKET, BLOWER (40 series) / SUPPORT DE LA SOUFFLERIE (séries 40)	W080-0513		\$ 12.00
HEAT SENSOR ONLY / CAPTEUR DE CHALEUR	W690-0002-SER		\$ 33.00
HEAT SENSOR BRACKET / SUPPORT POUR CAPTEUR DE CHALEUR	W080-0071		\$ 7.00
HEAT SENSOR BRACKET / SUPPORT POUR CAPTEUR DE CHALEUR	W080-0521		\$ 3.00
WIRE HARNESS / HARNAIS DE FILS	W750-0050		\$ 14.00
HARDWARE BAGGIE / SAC DE QUINCAILLERIE	W020-0062		\$ 44.00
<b>B440-KT KIT (NOTE: all parts in this kit are identical to the above, with the exception of the following) B440-KT KIT (NOTER: toutes les pièces de ce kit sont identiques à celles ci-dessus, à l'exception des suivantes)</b>			
BLOWER / SOUFFLERIE	B442		****
<b>I3BK</b>			
BLOWER / SOUFFLERIE	GZ552		\$ 210.00
VARIABLE SPEED SWITCH w/ KNOB / INTERRUPTEUR DU VITESSE VARIABLE	KB-35		****
KNOB ONLY / BOUTON SEULEMENT	W380-0002		\$ 2.00
HEAT SENSOR ONLY / CAPTEUR DE CHALEUR	W690-0002-SER		\$ 33.00
HEAT SENSOR BRACKET / SUPPORT POUR CAPTEUR DE CHALEUR	W080-1220		\$ 7.00
WIRE HARNESS (60 series) / HARNAIS DE FILS (séries 60)	W750-0258		\$ 39.00
<b>XI3BK</b>			
BLOWER / SOUFFLERIE	GZ552		\$ 210.00
WIRE HARNESS / HARNAIS DE FILS	W750-0257		\$ 18.00
<b>GS-64KT (FOR GDS60/GVFS60)</b>			
BLOWER / SOUFFLERIE	GZ552		\$ 210.00
VARIABLE SPEED SWITCH w/ KNOB / INTERRUPTEUR DU VITESSE VARIABLE	KB-35		****
KNOB ONLY / BOUTON SEULEMENT	W380-0002		\$ 2.00
BRACKET, BLOWER (60 series) / SUPPORT DE LA SOUFFLERIE (séries 60)	W080-0398		\$ 18.00
HEAT SENSOR ONLY / CAPTEUR DE CHALEUR	W690-0002-SER		\$ 33.00
HEAT SENSOR BRACKET / SUPPORT POUR CAPTEUR DE CHALEUR	W080-0400		\$ 5.00
WIRE HARNESS (60 series) / HARNAIS DE FILS (séries 60)	W750-0074		\$ 39.00
<b>GS-65KT (FOR GDS20/GDS25)</b>			
BLOWER / SOUFFLERIE	GZ552		\$ 210.00
VARIABLE SPEED SWITCH w/ KNOB / INTERRUPTEUR DU VITESSE VARIABLE	KB-35		****
KNOB ONLY / BOUTON SEULEMENT	W380-0002		\$ 2.00
BRACKET, BLOWER / SUPPORT DE LA SOUFFLERIE	W080-0724		\$ 30.00
HEAT SENSOR ONLY / CAPTEUR DE CHALEUR	W690-0002-SER		\$ 33.00
HEAT SENSOR BRACKET / SUPPORT POUR CAPTEUR DE CHALEUR	W080-0400		\$ 5.00
WIRE HARNESS / HARNAIS DE FILS	W750-0152		\$ 28.00
<b>GS-66 (FOR GD19)</b>			
BLOWER / SOUFFLERIE	W062-0077-SER		\$ 150.00
BRACKET, BLOWER / SUPPORT DE LA SOUFFLERIE	W080-1859		\$ 13.00
VIBRATION REDUCING PAD / PLATEAU DE VIBRATION RÉDUIRE	W290-0858		\$ 3.00
VARIABLE SPEED SWITCH w/ KNOB / INTERRUPTEUR DU VITESSE VARIABLE	KB-35		****
KNOB ONLY / BOUTON SEULEMENT	W380-0002		\$ 2.00
HEAT SENSOR ONLY / CAPTEUR DE CHALEUR	W690-0002-SER		\$ 33.00
HEAT SENSOR BRACKET / SUPPORT POUR CAPTEUR DE CHALEUR	W080-0886		\$ 12.00
WIRE HARNESS / HARNAIS DE FILS	W750-0050		\$ 14.00





## BLOWERS / SOUFFLERIES

Description / Description	Part / Numéro de pièce	Stocked	MSRP/PSDF
<b>GA65 BLOWER DUCT / SOUFFLERIE</b>			
6" X 10" FLEXIBLE ALUMINIUM LINER / DOUBLURE D'ALUMINIUM FLEXIBLE 6" X 10"	W410-0026		\$ 98.00
6" AIR COLLAR / COLLIER D'AIR 6"	W170-0099		\$ 29.00
POWER CORD WIRE / FIL DU CORDON D'ALIMENTATION	W750-0176		\$ 16.00
STRAIN RELIEF BUSHING / BAGUE POUR SOUCHE SOULAGEMENT	W105-0002		\$ 4.00
<b>GDS-63 (FOR GDS50)</b>			
BLOWER / SOUFFLERIE	W062-0010		\$ 428.00
RELIEF HOUSING GASKET / JOINT D'ÉTANCHÉITÉ DU BOÎTIER DE SOULAGEMENT	W290-0032		\$ 5.00
<b>NZ64 (FOR HDX35, HDX52, BGD90 &amp; HD81)</b>			
BLOWER / SOUFFLERIE	W062-0018		\$ 534.00
FILTER / FILTRE	W250-0005		\$ 93.00
LOUVRED GRILL / GRILLAGE LOUVRE	W305-0007-SER		\$ 119.00
VIBRATION REDUCING PAD / PLATEAU DE VIBRATION RÉDUIRE	W290-0092		\$ 4.00
COLLAR / COLLIER	W170-0102		\$ 14.00
BLOWER WIRING HARNES / HARNAIS DE FILS DU SOUFFLERIE	W750-0138		\$ 17.00
VARIABLE SPEED SWITCH w/ KNOB / INTERRUPTEUR DU VITESSE VARIABLE	W660-0113		\$ 39.00
KNOB ONLY / BOUTON SEULEMENT	W380-0002		\$ 2.00
<b>GA-566 HOT AIR DISTRIBUTION SYSTEM / DISTRIBUTION D'AIR CHAUD</b>			
BLOWER / SOUFFLERIE	GZ552		\$ 210.00
VARIABLE SPEED SWITCH w/ KNOB / INTERRUPTEUR DU VITESSE VARIABLE	KB-35		****
KNOB ONLY / BOUTON SEULEMENT	W380-0002		\$ 2.00
WIRE HARNESS - 1 FLAG END / HARNAIS DE FILS AVEC 1 BOUT INDICATEUR	W750-0066		\$ 15.00
HARNAIS DE FILS - 2 FLAG ENDS / HARNAIS DE FILS AVEC 2 BOUT INDICATEUR	W750-0067		\$ 5.00
REGISTER PLATE / PLAQUE D'ENREGISTREMENT	W305-0003		\$ 39.00
VENTING 4" X 5"	W730-0006		\$ 14.00
<b>GD36 HEAT SENSOR KIT / KIT DE CAPTEUR DE CHALEUR</b>			
HEAT SENSOR / CAPTEUR DE CHALEUR	W690-0002-SER		\$ 33.00
SENSOR BRACKET / SUPPOSRT DU CAPTEUR	W080-0071		\$ 7.00
WIRE HARNESS / HARNAIS DE FILS	W750-0054		\$ 6.00
<b>AUB ASCENT UNIVERSAL BLOWER / SOUFFLEUR AUB</b>			
BLOWER / SOUFFLERIE	W062-0059-SER		\$ 126.00
BRACKET, BLOWER / SUPPORT DE LA SOUFFLERIE	W080-1653		\$ 4.00
BRACKET VARIABLE SPEED / SUPPORT DE L'INTERRUPTEUR VARIABLE VITESSE	W080-1562		\$ 6.00
BRACKET VARIABLE SPEED / SUPPORT DE L'INTERRUPTEUR VARIABLE VITESSE	W080-1337		\$ 5.00
KNOB ONLY / BOUTON SEULEMENT	W380-0002		\$ 2.00
WIRE HARNESS VSS / HARNAIS DE FILS, INTERRUPTEUR VITESSE VARIABLE	W750-0050		\$ 14.00
VARIABLE SPEED SWITCH w/ KNOB / INTERRUPTEUR DU VITESSE VARIABLE	KB-35		****
HEAT SENSOR ONLY / CAPTEUR DE CHALEUR	W690-0002-SER		\$ 33.00
HEAT SENSOR BRACKET / SUPPORT POUR CAPTEUR DE CHALEUR	W080-1561		\$ 3.00
MAGNET / AIMANT	W430-0004		\$ 3.00
HARDWARE BAGGIE / SAC DE QUINCAILLERIE	W020-0856		\$ 68.00
<b>GZ600KT PREMIUM BLOWER / SOUFFLEUR PREMIUM</b>			
BLOWER / SOUFFLERIE	W062-0051-SER		\$ 135.00
BRACKET, BLOWER / SUPPORT DE LA SOUFFLERIE	W080-1736		\$ 14.00
VIBRATION REDUCING PAD / PLATEAU DE VIBRATION RÉDUIRE	W290-0345		\$ 3.00
VARIABLE SPEED SWITCH w/ KNOB / INTERRUPTEUR DU VITESSE VARIABLE	KB-35		****
VARIABLE SPEED SWITCH BRACKET	W080-1562		\$ 6.00
KNOB ONLY / BOUTON SEULEMENT	W380-0002		\$ 2.00
HEAT SENSOR ONLY / CAPTEUR DE CHALEUR	W690-0002-SER		\$ 33.00
HEAT SENSOR BRACKET / SUPPORT POUR CAPTEUR DE CHALEUR	W080-1561		\$ 3.00
WIRE HARNESS ASSEMBLY / ENSEMBLE DU HARNAIS DE FILS	W750-0050		\$ 14.00

Pricing subject to change.

Prix sujet à changement.



## BLOWERS / SOUFFLERIES

Description / Description	Part / Numéro de pièce	Stocked	MSRP/PSDF
<b>GS67 (GDS26)</b>			
BLOWER / SOUFFLERIE	W062-0077-SER		\$ 150.00
BRACKET, BLOWER / SUPPORT DE LA SOUFFLERIE	W500-0971		\$ 14.00
VIBRATION REDUCING PAD / PLATEAU DE VIBRATION RÉDUIRE	W290-0859		\$ 4.00
VARIABLE SPEED SWITCH w/ KNOB / INTERRUPTEUR DU VITESSE VARIABLE	KB-35		****
KNOB ONLY / BOUTON SEULEMENT	W380-0002		\$ 2.00
HEAT SENSOR ONLY / CAPTEUR DE CHALEUR	W690-0002-SER		\$ 33.00
HEAT SENSOR BRACKET / SUPPORT POUR CAPTEUR DE CHALEUR	W080-0897		\$ 12.00
WIRE HARNESS ASSEMBLY / ENSEMBLE DU HARNAIS DE FILS	W750-0074		\$ 39.00
<b>GPV/GAS POWER VENT (VARIOUS MODELS)</b>			
BLOWER / SOUFFLERIE	W062-0026		\$ 465.00
SWITCH, VACUUM / COMMUTATEUR SOUS VIDE	W660-0056		\$ 25.00
WIRE HARNESS, TERMINAL / HARNAIS DE FIL, TERMINAL	W750-0195		\$ 42.00
WIRE HARNESS, 20 FT WHIP / HARNAIS DE FIL, 20 PIEDS	W750-0209		\$ 237.00
WIRE HARNESS, 50 FT WHIP / HARNAIS DE FIL, 50 PIEDS	W750-0206		\$ 477.00
WIRE HARNESS, 80 FT WHIP / HARNAIS DE FIL, 80 PIEDS	W750-0471		\$ 695.00
COVER, ACCESS (PEWTER) / COUVERCLE D'ACCES (EAU)	W200-0256PW		\$ 34.00
HOSE, VACUUM / TUYAU D'ASPIRATION	W345-0003-SER		\$ 25.00
GASKET, BLOWER / JOINT DE SOUFFLEUR	W290-0138		\$ 3.00
FRAME, GPV MOUNTING / CADRE, MONTAGE GPV	W010-1925PW		\$ 230.00
<b>Blower Kit (GDI3)</b>			
KNOB ONLY / BOUTON	W380-0002		\$ 2.00
VARIABLE SPEED SWITCH / INTERRUPTEUR VITESSE VARIABLE	W660-0019		\$ 28.00
CROSSFLOW BLOWER CLASS H / SOUFFLEUR À FLUX TRANSVERSAL CLASSE H	W062-0005		\$ 125.00
THERMODISC BRACKET / THERMODISQUE SUPPORT	W080-1220		\$ 7.00
GASKET, BLOWER / JOINT DE SOUFFLEUR	W290-0878		\$ 4.00
BLOWER WIRE HARNESS / FAISCEAU DE FIL DE VENTILATEUR	W750-0258		\$ 39.00
<b>Blower Kit (GDIG3/GDIX3)</b>			
CROSSFLOW BLOWER CLASS H / SOUFFLEUR À FLUX TRANSVERSAL CLASSE H	W062-0005		\$ 125.00
FIL 36 SOUFFLEUR	W750-0257		\$ 18.00
GASKET, BLOWER / JOINT DE SOUFFLEUR	W290-0878		\$ 4.00



## SERVICE KITS / KITS DE SERVICE

Description / Description	Part / Numéro de pièce	Quantity	MSRP/PSDF
<b>Millivolt Service Kit</b>			<b>\$ 349.00</b>
VALVE NG MV / SOUPAPE NG MV	W725-0025	1	\$ 185.00
THERMOPILE / THERMOPILE	W680-0004	1	\$ 42.00
PILOT TUBE WITH FITTINGS / TUBE PILOTE AVEC RACCORDS	W720-0062	1	\$ 13.00
ELECTRODE WITH WIRE / ÉLECTRODE AVEC FIL	W240-0006-SER	1	\$ 24.00
THERMOCOUPLE / THERMOCOUPLE	W680-0005	1	\$ 34.00
PILOT ASSEMBLY NG / ASSEMBLAGE PILOTE NG	W010-0798	1	\$ 105.00
PUSH BUTTON IGNITOR / BOUTON-POUSSOIR IGNITOR	W357-0001	1	\$ 20.00
VALVE LP MV / VALVE LP MV	W725-0043	1	\$ 195.00
PILOT ASSEMBLY LP / ENSEMBLE PILOTE LP	W010-0799	1	\$ 105.00
		<b>TOTAL</b>	<b>\$ 664.00</b>
<b>Proflame 1 Service Kit</b>			<b>\$ 399.00</b>
VALVE NG- Manual Hi/Lo / VALVE NG- Manuel Hi / Lo	W725-0062	1	\$ 185.00
THERMOSENSOR / THERMOSENSOR	W245-0037	1	\$ 21.00
PILOT TUBE WITH FITTINGS / TUBE PILOTE AVEC RACCORDS	W720-0062	1	\$ 13.00
ELECTRODE WITH WIRE / ÉLECTRODE AVEC FIL	W240-0013	1	\$ 19.00
CONTROL MODULE / MODULE DE CONTROLE	W190-0175-SER	1	\$ 163.00
WIRE HARNESS / HARNAIS DE FIL	W010-1986	1	\$ 26.00
BATTERY BACK UP / BATTERIE DE RÉSERVE	W350-0702	1	\$ 23.00
TRANSFORMER / TRANSFORMATEUR	W707-0010	1	\$ 47.00
PILOT ASSEMBLY NG / ASSEMBLAGE PILOTE NG	W010-2763	1	\$ 77.00
ACS SWITCH WITH WIRE HARNESS / INTERRUPTEUR ACS AVEC FAISCEAU DE FILS	ACS-SIT	1	****
VALVE LP- Manual Hi/Lo / VALVE LP- Manuel Hi / Lo	W725-0063	1	\$ 185.00
PILOT ASSEMBLY LP / ENSEMBLE PILOTE LP	W010-2808	1	\$ 59.00
		<b>TOTAL</b>	<b>\$ 777.00</b>
<b>Dexen Service Kit</b>			<b>\$ 449.00</b>
VALVE NG- Manual Hi/Lo / VALVE NG- Manuel Hi / Lo	W725-0032	1	\$ 240.00
CONTROL MODULE / MODULE DE CONTROLE	W190-0022	1	\$ 122.00
BATTERY RELAY / RELAIS BATTERIE	W190-0044	1	\$ 37.00
WIRING HARNESS / FAISCEAU DE CÂBLAGE	W750-0250	1	\$ 32.00
BATTERY BACKUP PACK / BATTERIE DE RÉSERVE	W350-0342	1	\$ 27.00
PILOT ASSEMBLY (NG) (PSE, EI) / ENSEMBLE PILOTE (NG) (PSE, EI)	W100-0069	1	\$ 66.00
TRANSFORMER 3V FOR EI / TRANSFORMATEUR 3V POUR EI	W707-0002	1	\$ 42.00
ACS SWITCH & WIRE HARNESS / ACS SWITCH & HARNAIS DE FIL	ACS-1	1	****
VALVE LP- Manual Hi/Lo / VALVE LP- Manuel Hi / Lo	W725-0049	1	\$ 231.00
PILOT ASSEMBLY (LP) (PSE, EI) / ENSEMBLE PILOTE (LP) (PSE, EI)	W100-0093	1	\$ 64.00
		<b>TOTAL</b>	<b>\$ 820.00</b>

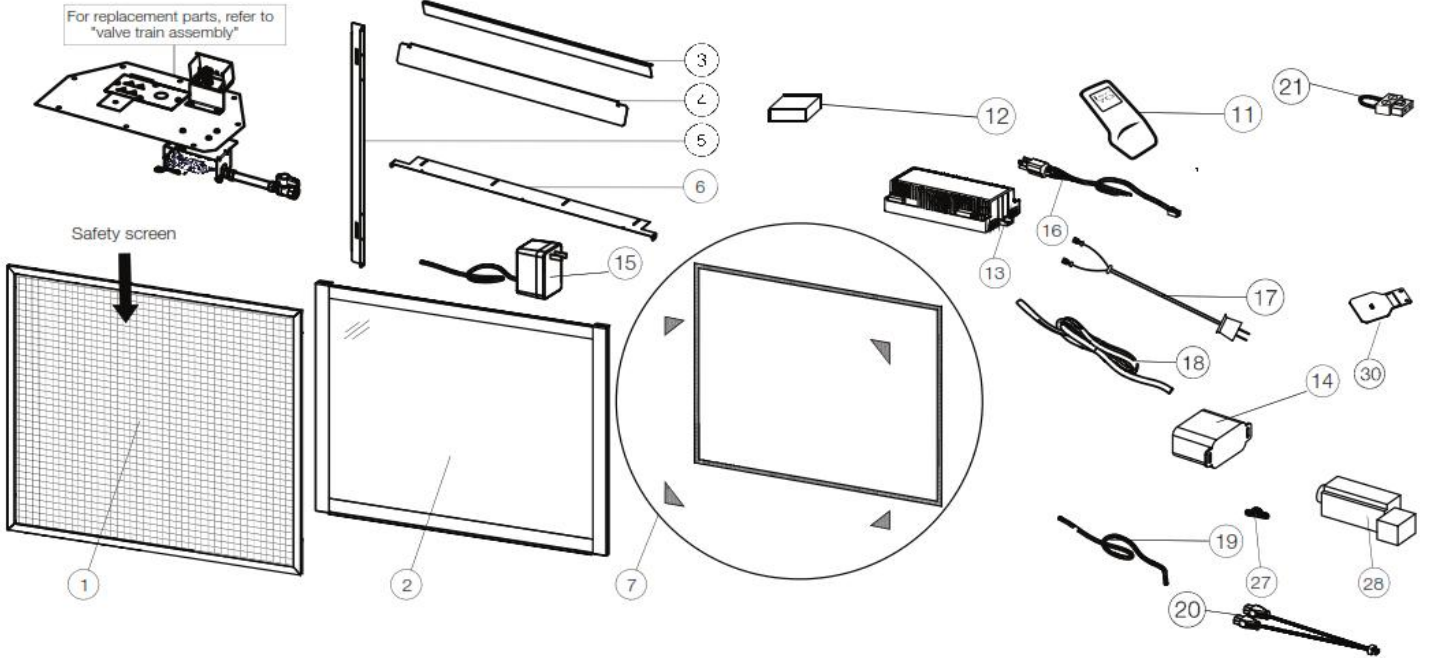


## SERVICE KITS / KITS DE SERVICE

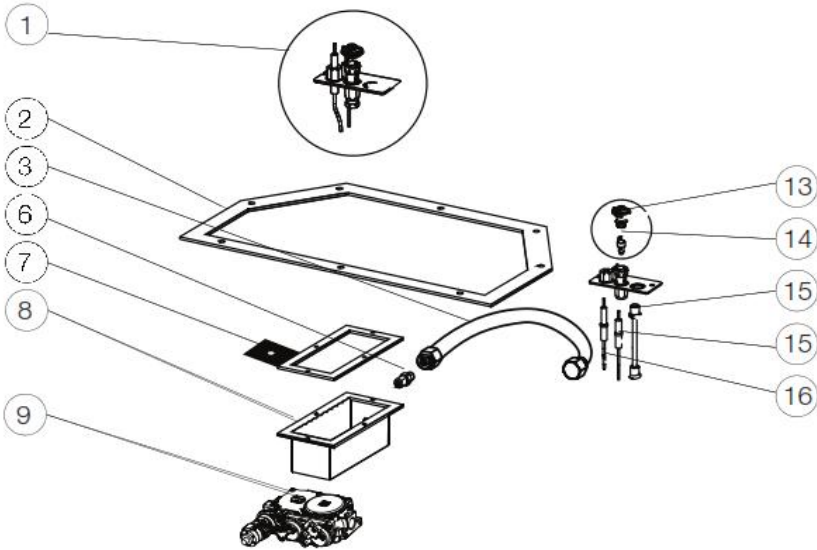
Description / Description	Part / Numéro de pièce	Quantity	MSRP/PSDF
<b>Proflame 2 Service Kit</b>	<b>P2-SER</b>		<b>\$ 499.00</b>
VALVE NG w/ Stepper Motor / VALVE NG avec moteur pas à pas	W725-0056	1	\$ 227.00
THERMOSENSOR / THERMOSENSOR	W245-0037	1	\$ 21.00
PILOT TUBE WITH FITTINGS / TUBE PILOTE AVEC RACCORDS	W720-0062	1	\$ 13.00
ELECTRODE WITH WIRE / ÉLECTRODE AVEC FIL	W240-0006-SER	1	\$ 24.00
CONTROL MODULE / MODULE DE CONTROLE	W190-0177-SER	1	\$ 384.00
CONTROL BOARD WIRE HARNESS / HARNAIS DE FIL DE TABLEAU DE COMMANDE	W750-0268	1	\$ 18.00
BATTERY HOUSING / BOITIER DE BATTERIE	W350-0702	1	\$ 23.00
POWER CORD WIRE 18" / FIL DE CORDON D'ALIMENTATION 18 "	W750-0294	1	\$ 32.00
PILOT ASSEMBLY NG / ASSEMBLAGE PILOTE NG	W010-2763	1	\$ 77.00
VALVE LP w/ Stepper Motor / VALVE LP avec moteur pas à pas	W725-0057	1	\$ 227.00
PILOT ASSEMBLY LP / ENSEMBLE PILOTE LP	W010-2808	1	\$ 59.00
WIRE HARNESS LIMIT SWITCH / INTERRUPTEUR DE LIMITE DE FAISCEAU DE FILS	W750-0424	1	\$ 26.00
WIRE, IPI/CPI JUMPED / FIL, IPI / CPI JUMPÉ	W750-0276	1	\$ 43.00
HIGH LIMIT SWITCH / INTERRUPTEUR DE LIMITE HAUTE	W660-0204	1	\$ 16.00
PROFLAME 2 BATTERY HOUSING / PROFLAME 2 BOITIER DE BATTERIE	W350-0655	1	\$ 16.00
WIRE HARNESS EXTENSION / EXTENSION DE HARNAIS DE FIL	W750-0317	1	\$ 81.00
	<b>TOTAL</b>		<b>\$ 1,201.00</b>
<b>eFire and Light Assembly Service Kit (Linear Series)</b>	<b>ELA-SER</b>		<b>\$ 449.00</b>
3 PRONG LIGHT PIGTAIL / 3 PIGTAIL DE LUMIÈRE	W750-0358	1	\$ 47.00
LED LIGHT ASSEMBLY / LED ENSEMBLE LUMINEUX	W010-3661-SER	1	\$ 421.00
BLUETOOTH MODULE / BLUETOOTH MODULE	W190-0090	1	\$ 79.00
LIGHT TRANSFORMER (12vac 2000mA) / TRANSFORMATEUR DE LUMIÈRE (12vac 2000mA)	W707-0019	1	\$ 49.00
LIGHT TRANSFORMER (12V 4A) / TRANSFORMATEUR DE LUMIÈRE (12V 4A)	W707-0027	1	\$ 90.00
BLOCKE TERMINAL / BLOC TERMINAL	W060-0008	1	\$ 12.00
WIRE HARNESS LED 36" / HARNAIS DE FIL 36 "	W750-0430	1	\$ 14.00
WIRE HARNESS 12" LED BLACK / HARNAIS DE FIL 12 "LED NOIR	W750-0432	1	\$ 12.00
LED CONTROLLER / CONTRÔLEUR LED	W190-0125	1	\$ 131.00
WIRE HARNESS LED BLUETOOTH / HARNAIS DE FIL LED BLUETOOTH	W750-0435	1	\$ 11.00
BLUETOOTH CONTROL MODULE / MODULE DE COMMANDE BLUETOOTH	W190-0090	1	\$ 79.00
	<b>TOTAL</b>		<b>\$ 1,076.00</b>

# AX36 Altitude Series

## Direct Vent Gas Fireplace



### VALVE TRAIN ASSEMBLY







## AX36 Altitude Series

### Direct Vent Gas Fireplace

Description / Description		Part / Numéro de pièce	MSRP/PSDF
<b>BLOWER / SOUFFLERIE</b>			
28	BLOWER / SOUFFLERIE	W062-0051-SER	\$ 135.00
<b>REPLACEMENT PARTS / PIÈCES DE REMPLACEMENTS</b>			
1	SAFETY BARRIER ASSEMBLY / ENSEMBLE DE LA BARRIÈRE DE PROTECTION	W010-4515-SER	\$ 606.00
2	COMPLETE DOOR ASSEMBLY / ENSEMBLE DE LA PORTE	W010-4520-SER	\$ 516.00
3	TOP DOOR TRIM / GARNITURE DE LA PORTE (HAUT)	W715-1205-SER	\$ 55.00
4	BOTTOM DOOR TRIM / GARNITURE DE LA PORTE (BAS)	W715-1204-SER	\$ 51.00
5	SIDE FINISHING TRIM / GARNITURE DE LA FINITION (CÔTÉ)	W715-1207-SER	\$ 58.00
6	TOP FINISHING TRIM / GARNITURE DE LA FINITION (HAUT)	W715-1206-SER	\$ 21.00
7	DOOR GASKET ASSEMBLY / ENSEMBLE DU JOINT D'ÉTANCHÉITÉ DE LA PORTE	W562-0062	\$ 4.00
8	BURNER ASSEMBLY / ENSEMBLE DU BRÛLEUR (NG)	W100-0252-SER	\$ -
8	BURNER ASSEMBLY / ENSEMBLE DU BRÛLEUR (LP)	W100-0260-SER	\$ 332.00
9	MEDIA TRAY / PLATEAU	W710-0120-SER	\$ -
10	GRATE ASSEMBLY / ENSEMBLE DE LA GRILLE	W010-4521-SER	\$ -
11	PROFLAME 2 REMOTE / TÉLÉCOMMANDE PROFLAME 2	W660-0126-SER	\$ 190.00
12	BLUETOOTH CONTROL MODULE / MODULE DE CONTRÔLE BLUETOOTH	W190-0090	\$ 79.00
13	PROFLAME 2 CONTROL BOARD / MODULE DE CONTRÔLE	W190-0177-SER	\$ 384.00
14	PROFLAME 2 BATTERY HOUSING / BOÎTE DES PILES	W350-0655	\$ 16.00
15	TRANSFORMER / TRANSFORMATEUR	W707-0019	\$ 49.00
16	POWER CORD / CORDON D'ALIMENTATION	W750-0294	\$ 32.00
17	BLOWER WIRE HARNESS / HARNAIS DE FILS DE LA SOUFFLERIE	W750-0159	\$ 14.00
18	BATTERY HOUSING WIRE HARNESS / HARNAIS DE FILS DU BOÎTIER DE PILES	W750-0268	\$ 18.00
19	PROFLAME 2 WIRE HARNESS / L'ASSEMBLAGE DE FILS PROFLAME 2	W750-0276	\$ 43.00
20	LIGHT/FAN PIGTAIL / FILS AVEC CONNECTEUR FEMELLE EN TIRE BOUCHON	W750-0358	\$ 47.00
21	FEMALE X4 ON/OFF JUMPER / CONNECTEUR MARCHE/ ARRÊTE X4	W175-0355	\$ 18.00
23	CERAMIC GLASS LENSE / LENTILLE EN VERRE CÉRAMIQUE	W300-0067	\$ 39.00
24	HALOGEN BULB / AMPOULE HALOGÈNE	W387-0006	\$ 25.00
25	GLOWING EMBERS / BRAISES INCANDESCENTES	W361-0016	\$ 11.00
26	CHARCOAL EMBERS / BRAISES DE CHARBON	W550-0001	\$ 22.00
27	NAPOLEON LOGO / LOGO NAPOLEON	W385-2010	\$ 8.00
29	RETRACTOR PLATE 5" / PLAQUE DE RESTRICTION 5"	W500-0674	\$ 4.00
31	NON COMBUSTIBLE BOARD / PANNEAU INCOMBUSTIBLE	W475-1728-SER	\$ 84.00
<b>VALVE TRAIN ASSEMBLY / ENSEMBLE DE LA SOUPAPE</b>			
1	PILOT ASSEMBLY NG / L'ASSEMBLAGE DU VEILLEUSE NG	W010-4611	\$ 62.00
1	PILOT ASSEMBLY LP / L'ASSEMBLAGE DU VEILLEUSE LP	W010-2808	\$ 59.00
2	BURNER GASKET / JOINT D'ÉTANCHÉITÉ DU BRÛLEUR	W290-0303	\$ 7.00
3	MANIFOLD FLEX / CONNECTEUR FLEXIBLE	W432-0078	\$ 32.00
4	PILOT BRACKET / SUPPORT DU VEILLEUSE	W080-1910	\$ 6.00
5	PILOT SHIELD / BOUCLIER DE VEILLEUSE	W080-0945	\$ 8.00
6	BURNER ORIFICE #33 NG / ORIFICE DU BRÛLEUR #33 NG	W456-0033	\$ 19.00
6	BURNER ORIFICE #51 LP / ORIFICE DU BRÛLEUR #51 LP	W456-0051	\$ 19.00
7	VENTURI HOUSING GASKET / JOINT D'ÉTANCHÉITÉ DU BOÎTIER DU VENTURI	W290-0893	\$ 5.00
8	VENTURI HOUSING / BOÎTIER DU VENTURI	W350-0918	\$ 17.00
9	VALVE NG / VALVE NG	W725-0056	\$ 227.00
9	VALVE LP / VALVE LP	W725-0057	\$ 227.00

Pricing subject to change.

Prix sujet à changement.



## AX36 Altitude Series

### Direct Vent Gas Fireplace

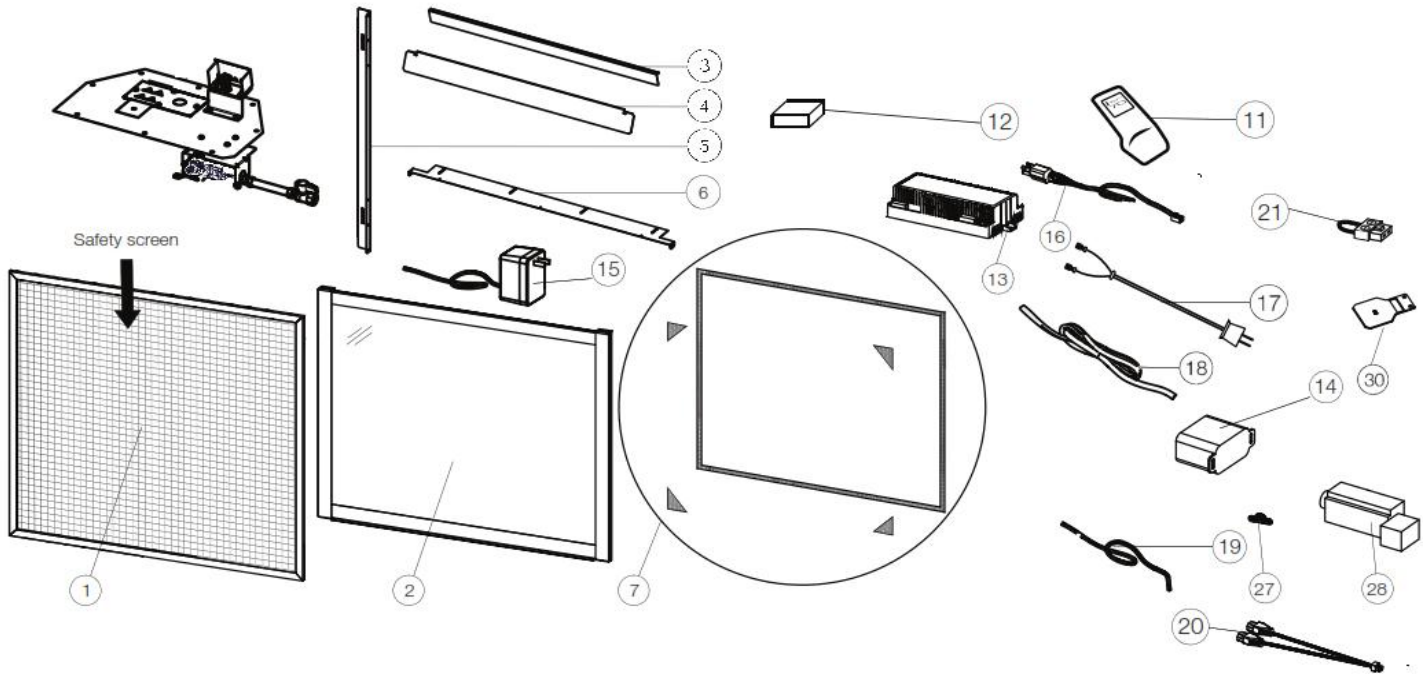
Description / Description		Part / Numéro de pièce	MSRP/PSDF
<b>VALVE TRAIN ASSEMBLY / ENSEMBLE DE LA SOUPE</b>			
10	VENTURI HOUSING COVER / RECOUVREMENT DU BOÎTIER DU VENTURI	W200-0779	\$ 14.00
11	AIR SHUTTER SLIDE / GLISSIÈRE DU VOLET D'AIR	W610-0016	\$ 4.00
12	FLEX CONNECTOR WITH VALVE / RACCORD FLEXIBLE AVEC SOUPE	W175-0217	\$ 41.00
13	PILOT HOOD / HOTTE DE VEILLEUSE	W335-0039	\$ 13.00
14	PILOT ORIFICE #51 NG / INJECTEUR DE VEILLEUSE #51 NG	W455-0069	\$ 9.00
14	PILOT ORIFICE #35 LP / INJECTEUR DE VEILLEUSE #35 LP	W455-0068	\$ 11.00
15	PILOT TUBE WITH FITTINGS / TUBE DE VEILLEUSE, RACCORD	W720-0062	\$ 13.00
16	THERMOSENSOR / CAPTEUR THERMIQUE	W245-0037	\$ 21.00
17	VALVE BRACKET / SUPPORT DE LA SOUPE	W080-1596	\$ 6.00
	CONVERSION KIT / KIT DE COVNERSON NG - LP	W175-0702	****
	CONVERSION KIT / KIT DE COVNERSON LP - NG	W175-0711	****

\*\*\*\* Please contact the order desk for pricing and availability.

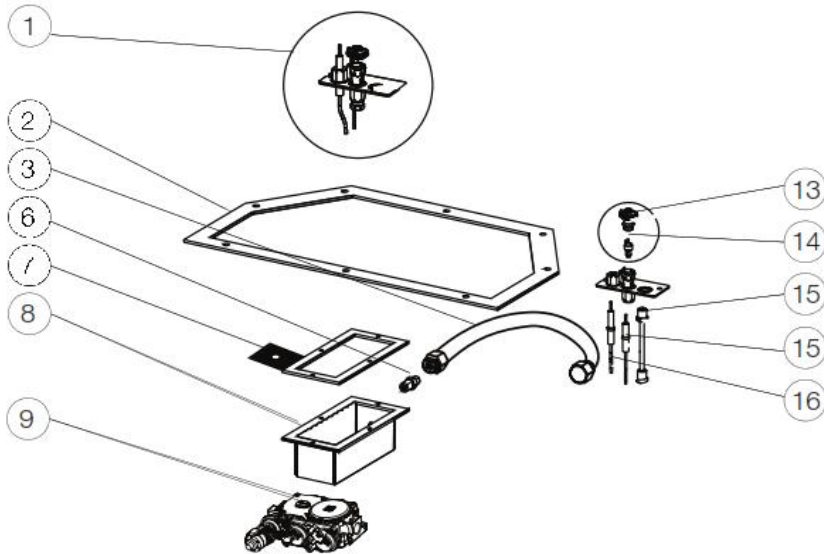
\*\*\*\*Veuillez vérifier avec le bureau de commande pour les prix et disponibilité.

# AX42 Altitude Series

## Direct Vent Gas Fireplace



### VALVE TRAIN ASSEMBLY





## AX42 Altitude Series

### Direct Vent Gas Fireplace

Description / Description		Part / Numéro de pièce	MSRP/PSDF
<b>BLOWER / SOUFFLERIE</b>			
28	BLOWER / SOUFFLERIE	W062-0051-SER	\$ 135.00
<b>REPLACEMENT PARTS / PIÈCES DE REMPLACEMENTS</b>			
1	SAFETY BARRIER ASSEMBLY / ENSEMBLE DE LA BARRIÈRE DE PROTECTION	W010-4532-SER	\$ 841.00
2	COMPLETE DOOR ASSEMBLY / ENSEMBLE DE LA PORTE	W010-4536-SER	\$ 930.00
3	TOP DOOR TRIM / GARNITURE DE LA PORTE (HAUT)	W715-1210-SER	\$ 59.00
4	BOTTOM DOOR TRIM / GARNITURE DE LA PORTE (BAS)	W715-1211-SER	\$ 57.00
5	SIDE FINISHING TRIM / GARNITURE DE LA FINITION (CÔTÉ)	W715-1208-SER	\$ 23.00
6	TOP FINISHING TRIM / GARNITURE DE LA FINITION (HAUT)	W715-1209-SER	\$ 42.00
7	DOOR GASKET ASSEMBLY / ENSEMBLE DU JOINT D'ÉTANCHÉITÉ DE LA PORTE	W562-0062	\$ 4.00
8	BURNER ASSEMBLY / ENSEMBLE DU BRÛLEUR NG	W100-0253-SER	\$ -
8	BURNER ASSEMBLY / ENSEMBLE DU BRÛLEUR LP	W100-0261-SER	\$ 298.00
9	MEDIA TRAY / PLATEAU	W710-0121-SER	\$ -
10	GRATE ASSEMBLY / ENSEMBLE DE LA GRILLE	W010-4531-SER	\$ -
11	PROFLAME 2 REMOTE / TÉLÉCOMMANDE PROFLAME 2	W660-0126-SER	\$ 190.00
12	BLUETOOTH CONTROL MODULE / MODULE DE CONTRÔLE BLUETOOTH	W190-0090	\$ 79.00
13	PROFLAME 2 CONTROL BOARD / MODULE DE CONTRÔLE	W190-0177-SER	\$ 384.00
14	PROFLAME 2 BATTERY HOUSING / BOÎTE DES PILES	W350-0655	\$ 16.00
15	TRANSFORMER / TRANSFORMATEUR	W707-0019	\$ 49.00
16	POWER CORD / CORDON D'ALIMENTATION	W750-0294	\$ 32.00
17	BLOWER WIRE HARNESS / HARNAIS DE FILS DE LA SOUFFLERIE	W750-0159	\$ 14.00
18	BATTERY HOUSING WIRE HARNESS / HARNAIS DE FILS DU BOÎTIER DE PILES	W750-0268	\$ 18.00
19	PROFLAME 2 WIRE HARNESS / L'ASSEMBLAGE DE FILS PROFLAME 2	W750-0276	\$ 43.00
20	LIGHT/FAN PIGTAIL / FILS AVEC CONNECTEUR FEMELLE EN TIRE BOUCHON	W750-0472	\$ 42.00
21	FEMALE X4 ON/OFF JUMPER / CONNECTEUR MARCHE/ ARRÊTE X4	W175-0355	\$ 18.00
23	CERAMIC GLASS LENSE / LENTILLE EN VERRE CÉRAMIQUE	W300-0067	\$ 39.00
24	HALOGEN BULB / AMPOULE HALOGÈNE	W387-0006	\$ 25.00
25	GLOWING EMBERS / BRAISES INCANDESCENTES	W361-0016	\$ 11.00
26	CHARCOAL EMBERS / BRAISES DE CHARBON	W550-0001	\$ 22.00
27	NAPOLEON LOGO / LOGO NAPOLEON	W385-2010	\$ 8.00
29	RETRACTOR PLATE 5" / PLAQUE DE RESTRICTION 5"	W500-1003	\$ 7.00
30	NON COMBUSTIBLE BOARD / PANNEAU INCOMBUSTIBLE	W475-1727-SER	\$ 54.00
<b>VALVE TRAIN ASSEMBLY / ENSEMBLE DE LA SOUPAPE</b>			
1	PILOT ASSEMBLY NG / L'ASSEMBLAGE DU VEILLEUSE NG	W010-4611	\$ 62.00
1	PILOT ASSEMBLY LP / L'ASSEMBLAGE DU VEILLEUSE LP	W010-2808	\$ 59.00
2	BURNER GASKET / JOINT D'ÉTANCHÉITÉ DU BRÛLEUR	W290-0303	\$ 7.00
3	MANIFOLD FLEX / CONNECTEUR FLEXIBLE	W432-0078	\$ 32.00
4	PILOT BRACKET / SUPPORT DU VEILLEUSE	W080-1910	\$ 6.00
5	PILOT SHIELD / BOUCLIER DE VEILLEUSE	W080-0945	\$ 8.00
6	BURNER ORIFICE #32 NG / ORIFICE DU BRÛLEUR #32 NG	W456-0032	\$ 19.00
6	BURNER ORIFICE #50 LP / ORIFICE DU BRÛLEUR #50 LP	W456-0050	\$ 19.00
7	VENTURI HOUSING GASKET / JOINT D'ÉTANCHÉITÉ DU BOÎTIER DU VENTURI	W290-0893	\$ 5.00
8	VENTURI HOUSING / BOÎTIER DU VENTURI	W350-0918	\$ 17.00
9	VALVE NG / VALVE NG	W725-0056	\$ 227.00
9	VALVE LP / VALVE LP	W725-0057	\$ 227.00
10	VENTURI HOUSING COVER / RECOUVREMENT DU BOÎTIER DU VENTURI	W200-0779	\$ 14.00
11	AIR SHUTTER SLIDE / GLISSIÈRE DU VOLET D'AIR	W610-0016	\$ 4.00
12	FLEX CONNECTOR WITH VALVE / RACCORD FLEXIBLE AVEC SOUPAPE	W175-0217	\$ 41.00

Pricing subject to change.

Prix sujet à changement.



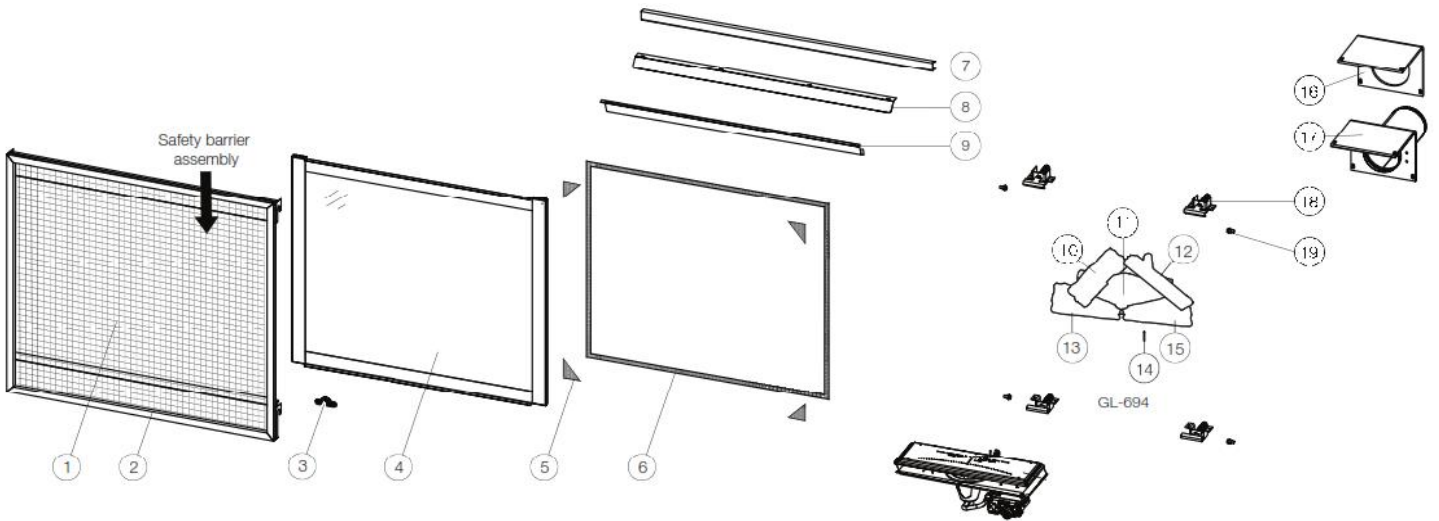


Description / Description		Part / Numéro de pièce	MSRP/PSDF
<b>VALVE TRAIN ASSEMBLY / ENSEMBLE DE LA SOUPAPE</b>			
13	PILOT HOOD / HOTTE DE VEILLEUSE	W335-0039	\$ 13.00
14	PILOT ORIFICE #51 NG / INJECTEUR DE VEILLEUSE #51 NG	W455-0069	\$ 9.00
14	PILOT ORIFICE #35 LP / INJECTEUR DE VEILLEUSE #35 LP	W455-0068	\$ 11.00
15	PILOT TUBE WITH FITTINGS / TUBE DE VEILLEUSE, RACCORD	W720-0062	\$ 13.00
16	THERMOSENSOR / CAPTEUR THERMIQUE	W245-0037	\$ 21.00
17	VALVE BRACKET / SUPPORT DE LA SOUPAPE	W080-1596	\$ 6.00
	CONVERSION KIT / KIT DE COVNERSON NG - LP	W175-0703	****
	CONVERSION KIT / KIT DE COVNERSON LP - NG	W175-0712	****

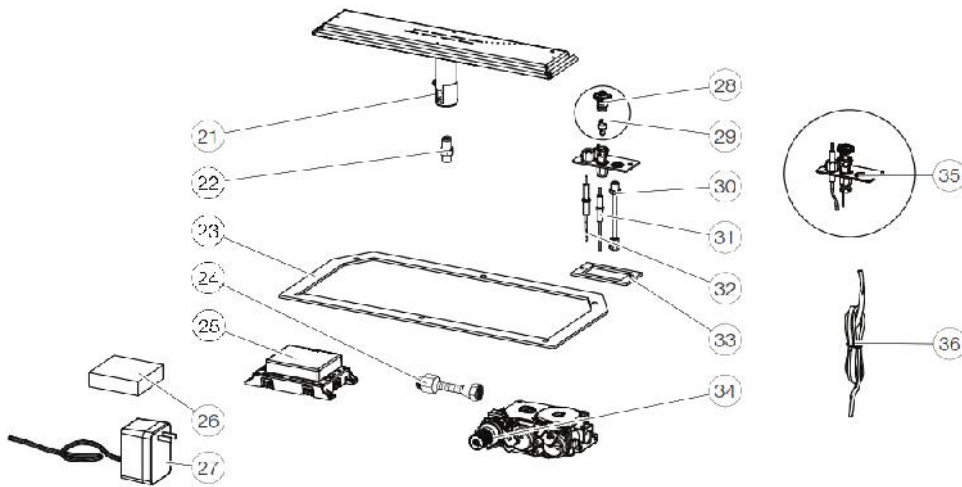
\*\*\*\* Please contact the order desk for pricing and availability.

\*\*\*\*Veuillez vérifier avec le bureau de commande pour les prix et disponibilité.

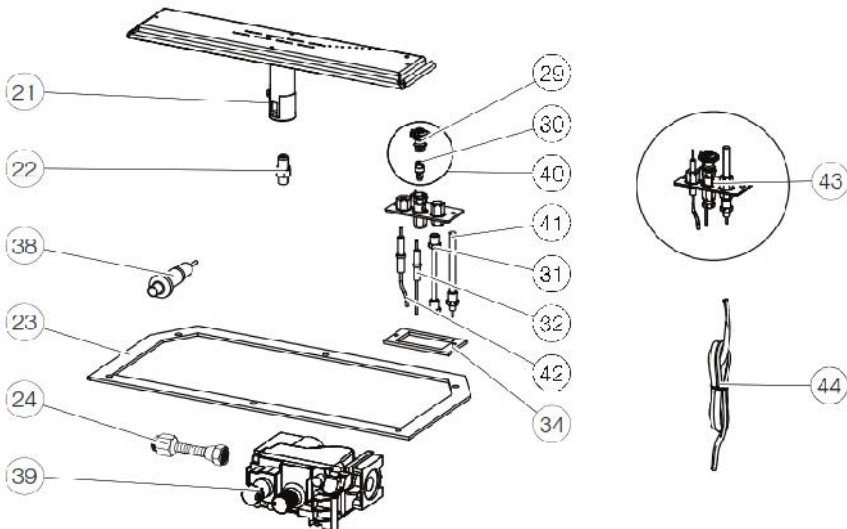
**B30-1 Ascent 30**  
 Direct Vent Gas Fireplace



**ELECTRONIC VALVE TRAIN ASSEMBLY**



**MILLIVOLT VALVE TRAIN ASSEMBLY**





## B30-1 Ascent 30

### Direct Vent Gas Fireplace

Description / Description		Part / Numéro de pièce	MSRP/PSDF
<b>BLOWER/ SOUFFLERIE</b>			
	REPLACEMENT BLOWER - AUB / SOUFFLERIE	W062-0059-SER	\$ 126.00
<b>REPLACEMENT PARTS / PIÈCES DE REMPLACEMENT</b>			
1	SAFETY SCREEN / ECRAN DE SECURITE	W565-0266-SER	\$ 105.00
2	SAFETY BARRIER ASSEMBLY / ENSEMBLE BARRIERE DE SECURITE	W010-3246-SER	\$ 158.00
3	NAPOLEON LOGO / LOGO NAPOLEON	W385-2010	\$ 8.00
4	DOOR ASSEMBLY W/ GLASS & GASKET / ENSEMBLE DE LA PORTE	W010-3244-SER	\$ 305.00
5	GASKET TAPE (X4) / RUBAN POUR JOINT D'ÉTANCHÉITÉ	W667-0018-SER	\$ 5.00
6	DOOR GASKET KIT 8' W/ TAPE / JOINT D'ÉTANCHÉITÉ DE LA PORTE	W562-0009	\$ 41.00
7	TOP FINISHING TRIM / GARNITURE DE FINITION SUPÉRIEUR	W715-1045-SER	\$ 47.00
8	HOOD / CAPOT	W335-0067-SER	\$ 36.00
9	FRONT BAFFLE / BAFFLE DU DEVANT	W018-0157-SER	\$ 44.00
	LOG SET / ENSEMBLE DES BÛCHES	GL-694	\$ 230.00
10	LEFT CROSSOVER LOG (GL-694) / BÛCHE À TRAVERS GAUCHE (GL-694)	W135-0578	OBSOLETE
11	REAR LOG (GL-694) / BÛCHE ARRIÈRE (GL-694)	W135-0575	****
12	RIGHT CROSSOVER LOG (GL-694) / BÛCHE À TRAVERS DROITE (GL-694)	W135-0579	****
13	LEFT SIDE LOG (GL-694) / BÛCHE À CÔTÉ GAUCHE (GL-694)	W135-0576	****
14	LOG LOCATING PIN (X4) / PIN DE LOCALISATION DES BÛCHES (X4)	W485-0042	\$ 5.00
15	RIGHT SIDE LOG (GL-694) / BÛCHE À CÔTÉ DROITE (GL-694)	W135-0577	****
16	GASKET FLUE PIPE ASSEMBLY / ENSEMBLE DU JOINT D'ÉTANCHÉITÉ POUR CONDUIT	W290-0282	\$ 13.00
17	4" EXHAUST FLUE PIPE ASSEMBLY / TUYAU D'ÉCHAPEMENT 4"	W010-3490-SER	\$ 69.00
18	DOOR LATCHES (X4) / LOQUETS DE LA PORTE	W010-3554	\$ 9.00
19	SHOULDER SCREWS (x4) / VIS À ÉPAULEMENT	W570-0135	\$ 3.00
<b>ELECTRONIC VALVE TRAIN / ENSEMBLE DE LA SOUPAPE AFTER SER #44484 (SIT)</b>			
21	MAIN BURNER (PAN) - NG/LP / BÛLEUR - NG/LP	W100-0162	\$ 105.00
22	BURNER ORIFICE #50 (NG - REAR) / ORIFICE DU BRÛLEUR #50 (NG - ARRIÈRE)	W456-0050	\$ 19.00
22	BURNER ORIFICE #58 (P - REAR) / ORIFICE DU BRÛLEUR #58 (NG - ARRIÈRE)	W456-0058	\$ 19.00
22	BURNER ORIFICE #49 (NG - TOP) / ORIFICE DU BRÛLEUR #49 (NG - HAUT)	W456-0049	\$ 19.00
22	BURNER ORIFICE #57 (P - TOP) / ORIFICE DU BRÛLEUR #57 (NG - HAUT)	W456-0057	\$ 19.00
23	VALVE TRAIN GASKET / JOINT D'ÉTANCHÉITÉ DU SOUPAPE	W290-0248	\$ 16.00
24	MANIFOLD FLEX / TUYAU	W432-0046	\$ 19.00
25	CONTROL MODULE / MODULE DE CONTRÔLE	W190-0175-SER	\$ 163.00
	WIRE HARNESS / HARNAIS DE FIL	W010-1985	\$ 65.00
26	BATTERY BACKUP PACK / SAUVEGARDE DE PILE	W350-0702	\$ 23.00
27	TRANSFORMER 6V/ TRANSFORMATEUR	W707-0010	\$ 47.00
28	PILOT HOOD ONLY (SIT - TOP CONVERTIBLE) / HOTTE DU VEILLEUSE	W335-0039	\$ 13.00
29	PILOT ORIFICE #62 (NG) / INJECTEUR DU VEILLEUSE N(G) #62	W455-0070	\$ 11.00
30	PILOT ORIFICE #35 (P) / INJECTEUR DU VEILLEUSE (P) #35	W455-0068	\$ 11.00
30	PILOT TUBE W/FITTINGS (SIT) / TUBE DU VEILLEUSE AVEC RACCORDS (SIT)	W720-0062	\$ 13.00
31	IGNITOR WITH WIRE / ALLUMEUR	W240-0013	\$ 19.00
32	FLAME SENSOR / THERMOSENSOR	W245-0037	\$ 21.00
33	PILOT ASSEMBLY GASKET / JOINT D'ÉTANCHÉITÉ DU VEILLEUSE	W290-0029	\$ 6.00
34	886 PROFLAME VALVE (NG) / 886 PROFLAME VALVE (NG)	W725-0062	\$ 185.00
35	886 PROFLAME VALVE (P) / 886 PROFLAME VALVE (P)	W725-0063	\$ 185.00
35	COMPLETE PILOT ASSEMBLY NG (SIT) / ENSEMBLE DU VEILLEUSE NG (SIT)	W010-2763	\$ 77.00
36	COMPLETE PILOT ASSEMBLY LP (SIT) / ENSEMBLE DU VEILLEUSE LP (SIT)	W010-2808	\$ 59.00
36	WIRE (20 FEET ON/OFF SWITCH/THERMOSTAT) / FILS 20'	W750-0270	\$ 29.00



## B30-1 Ascent 30

### Direct Vent Gas Fireplace

Description / Description		Part / Numéro de pièce	MSRP/PSDF
<b>ELECTRONIC VALVE TRAIN ASSEMBLY / ENSEMBLE DE LA SOUPAPE PRIOR SER #44484 (DEXEN)</b>			
	CONTROL MODULE / MODULE DE CONTRÔLE	W190-0022	\$ 122.00
	BATTERY RELAY / RELAIS DE PILE	W190-0044	\$ 37.00
	BATTERY BACKUP PACK / SAUVEGARDE DE PILE	W350-0342	\$ 27.00
	PILOT TUBE W/FITTINGS (PSE) / TUBE DU VEILLEUSE AVEC RACCORDS (PSE)	W720-0001	\$ 4.00
	MANIFOLD FLEX / TUYAU	W432-0078	\$ 32.00
	TRANSFORMER 3V / TRANSFORMATEUR	W707-0002	\$ 42.00
<b>MILLIVOLT VALVE TRAIN ASSEMBLY / ENSEMBLE DE LA SOUPAPE</b>			
21	MAIN BURNER (PAN) - NG/LP / BRÛLEUR - NG/LP	W100-0162	\$ 105.00
22	BURNER ORIFICE #50 (NG - REAR) / ORIFICE DU BRÛLEUR #50 (NG - ARRIÈRE)	W456-0050	\$ 19.00
22	BURNER ORIFICE #58 (P - REAR) / ORIFICE DU BRÛLEUR #58 (NG - ARRIÈRE)	W456-0058	\$ 19.00
22	BURNER ORIFICE #49 (NG - TOP) / ORIFICE DU BRÛLEUR #49 (NG - HAUT)	W456-0049	\$ 19.00
22	BURNER ORIFICE #57 (P - TOP) / ORIFICE DU BRÛLEUR #57 (NG - HAUT)	W456-0057	\$ 19.00
23	VALVE TRAIN GASKET / JOINT D'ÉTANCHÉITÉ DE LA SOUPAPE	W290-0248	\$ 16.00
24	MANIFOLD FLEXIBLE / TUYAU FLEXIBLE	W432-0078	\$ 32.00
29	PILOT HOOD / HOTTE DU VEILLEUSE	W335-0039	\$ 13.00
30	PILOT ORIFICE (SIT) (NG #62 Top Convertible) / INJECTEUR DU VEILLEUSE (SIT) NG #62	W455-0070	\$ 11.00
30	PILOT ORIFICE (SIT) (LP #35 Top Convertible) / INJECTEUR DU VEILLEUSE (SIT) LP #35	W455-0068	\$ 11.00
31	PILOT TUBE W/FITTINGS (SIT) / TUBE DU VEILLEUSE AVEC RACCORDS (SIT)	W720-0062	\$ 13.00
32	IGNITOR (W/ WIRE) / ALLUMEUR (W / WIRE)	W240-0006-SER	\$ 24.00
34	PILOT GASKET / JOINT DE PILOTE	W290-0029	\$ 6.00
38	PIEZO IGNITOR / IGNITEUR DE BOUTON-POUSSOIR	W357-0001	\$ 20.00
39	VALVE (SIT NOVA - NG) / VALVE (SIT NOVA - NG)	W725-0025	\$ 185.00
39	VALVE (SIT NOVA - LP) / VALVE (SIT NOVA - LP)	W725-0043	\$ 195.00
40	PILOT NG (SIT, STRIPPED DOWN) / ENSEMBLE DU VEILLEUSE NG (SIT, DÉPOUILLÉE)	W010-0801	\$ 55.00
40	PILOT LP (SIT, STRIPPED DOWN) / ENSEMBLE DU VEILLEUSE LP (SIT, DÉPOUILLÉE)	W010-0800	\$ 55.00
41	THERMOPILE / THERMOPILE	W680-0004	\$ 42.00
42	THERMOCOUPLE (SIT) / THERMOCOUPLE	W680-0005	\$ 34.00
43	COMPLETE PILOT ASSEMBLY NG (SIT) / ENSEMBLE COMPLET DU VEILLEUSE NG (SIT)	W010-0798	\$ 105.00
43	COMPLETE PILOT ASSEMBLY LP (SIT) / ENSEMBLE COMPLET DU VEILLEUSE LP (SIT)	W010-0799	\$ 105.00
44	SWITCH WIRE ASSEMBLY / HARNAIS DE FILS	W750-0112	\$ 20.00
<b>MISCELLANEOUS PARTS / PIÈCES DIVERS</b>			
	MILLIVOLT VALVE TRAIN ASSEMBLY (SIT) / ENSEMBLE DE LA SOUPAPE MILLIVOLT (SIT)	W010-4214	\$ 1,164.00
	7" FLUE CAP, C/W GASKET / COUVERCLE DU CONDUIT DE CHEMINÉE 7" AVEC JOINT D'ÉTAN	W010-0538	\$ 26.00
	7" FLUE CAP GASKET / JOINT D'ÉTANCHÉITÉ	W290-0039	\$ 11.00
	CONVERSION KIT / KIT DE CONVERSION NG - LP (MV)	W175-0375	****
	CONVERSION KIT / KIT DE CONVERSION LP - NG (MV)	W175-0376	****
	CONVERSION KIT / KIT DE COVNERSSION NG - LP (EI) *** (DEXEN)	W175-0403	****
	CONVERSION KIT / KIT DE COVNERSSION NG - LP (SIT EI)	W175-0395	****
	CONVERSION KIT / KIT DE CONVERSION LP - NG (SIT EI)	W175-0396	****
	BAFFLE / BAFFLE	W200-0563-SER	\$ 11.00
	FIRESTOP / COUPE-FEU	W010-3347	\$ 37.00

\*\*\* If converting DEXEN NG to LP must purchase complete assembly W175-0403

\*\*\* Si convertir un DEXEN, doit acheter pièce W175-0403

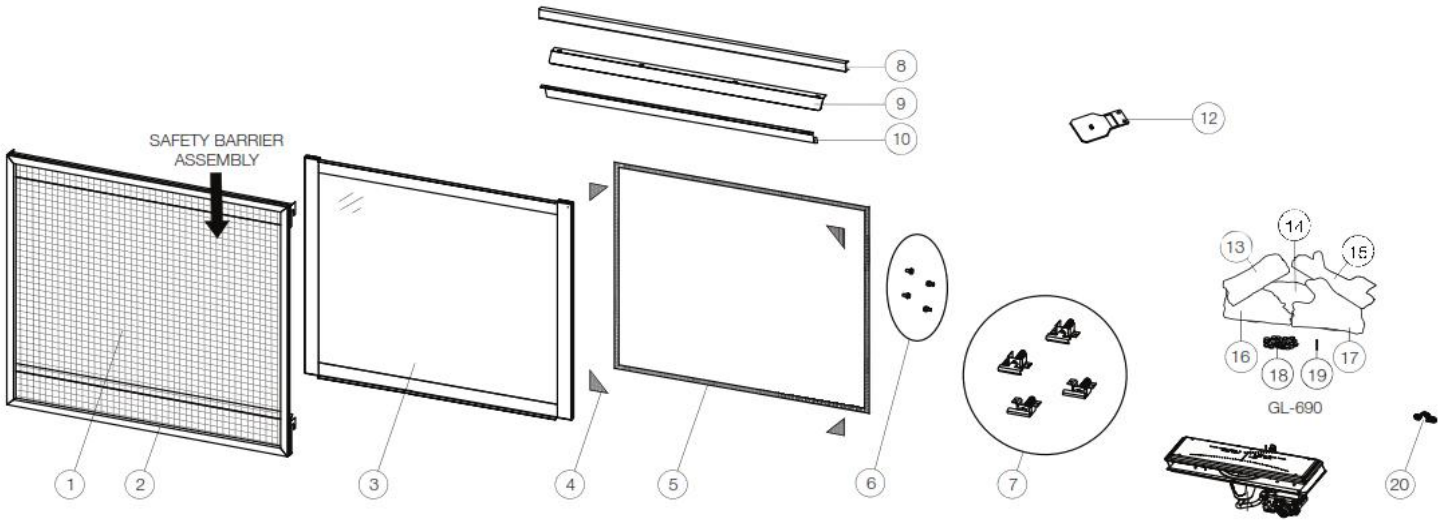
\*\*\*\* Please contact the order desk for pricing and availability.

\*\*\*\*Veuillez vérifier avec le bureau de commande pour les prix et disponibilité.

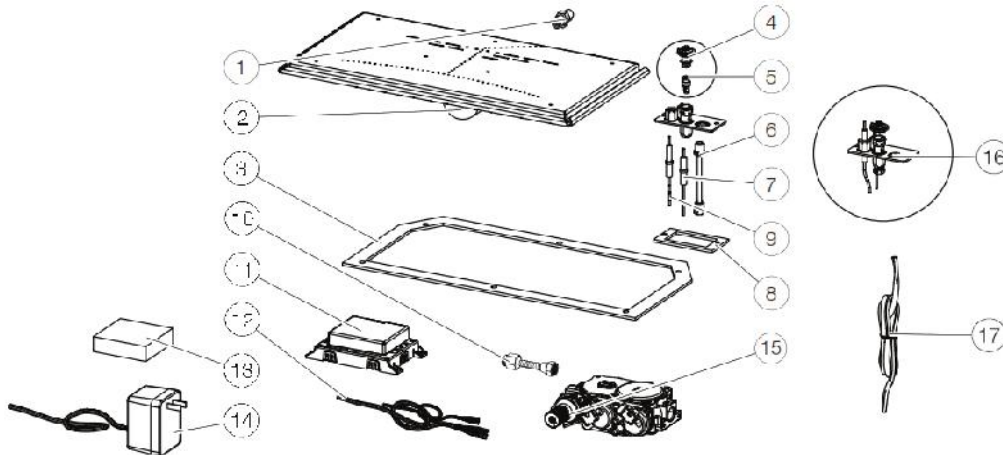


# B35 Ascent 35

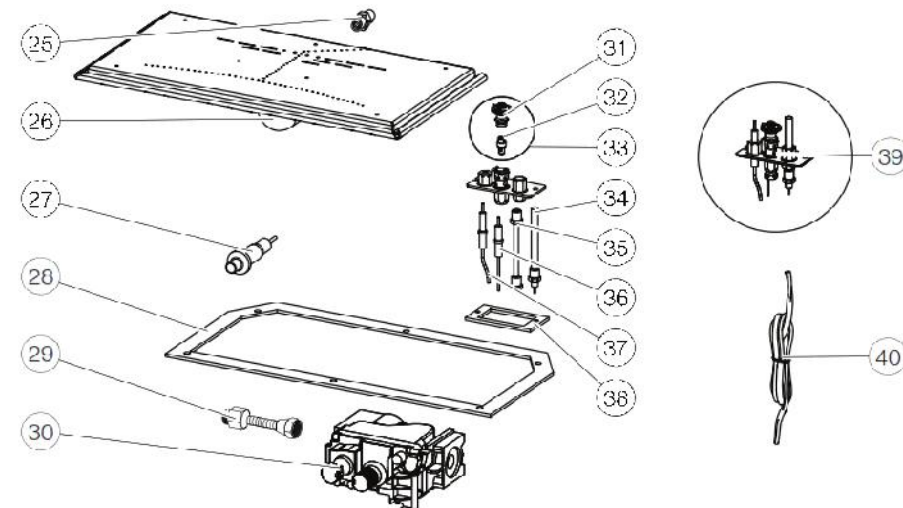
## Direct Vent Gas Fireplace



### ELECTRONIC VALVE TRAIN ASSEMBLY



### MILLIVOLT VALVE TRAIN ASSEMBLY



Pricing subject to change.  
 Prix sujet à changement.



## B35 Ascent 35

### Direct Vent Gas Fireplace

Description / Description		Part / Numéro de pièce	MSRP/PSDF
<b>BLOWER/ SOUFFLERIE</b>			
	REPLACEMENT BLOWER - AUB / SOUFFLERIE	W062-0059-SER	\$ 126.00
<b>REPLACEMENT PARTS / PIÈCES DE REMPLACEMENT</b>			
1	SAFETY SCREEN / ÉCRAN DE PROTECTION	W565-0209-SER	\$ 166.00
2	SAFETY BARRIER ASSEMBLY / ENSEMBLE D'ÉCRAN DE PROTECTION	W010-3072-SER	\$ 185.00
3	COMPLETE DOOR ASSEMBLY / ASSEMBLAGE COMPLET DE LA PORTE	W010-3068-SER	\$ 273.00
4	GASKET TAPE (X4) / RUBAN POUR JOINT D'ÉTANCHÉITÉ	W667-0018-SER	\$ 5.00
5	DOOR GASKET 13.5' / JOINT D'ÉTANCHÉITÉ DE LA PORTE 13.5"	W562-0068	\$ 45.00
6	DOOR LATCHES (X4) / LOQUETS DE PORTE (X4)	W010-3554	\$ 9.00
7	SHOULDER SCREWS (X4) / DEVRAIT VIS (X4)	W570-0135	\$ 3.00
8	TOP FINISHING TRIM / GARNITURE DE FINITION SUPÉRIEUR	W715-1040-SER	\$ 45.00
9	HOOD / CAPOT	W335-0063-SER	\$ 53.00
10	FRONT BAFFLE / BAFFLE DU DEVANT	W018-0148-SER	\$ 43.00
11	7" AIR COLLAR ASSEMBLY(W / GASKET) / ENSEMBLE DE COLLIER D'AIR DE 7"(W / GARNITURE)	W010-3448	\$ 1,404.00
12	5" RESTRICTOR PLATE / PLAQUE DE 5" RESTRICTOR	W500-0674	\$ 4.00
	COMPLETE LOG SET / SET DE JOURNAL COMPLET	GL-690	\$ 240.00
13	LEFT CROSSOVER LOG (GL-690) / BÛCHE À TRAVERS GAUCHE (GL-690)	W135-0546	****
14	REAR LOG (GL-690) / BÛCHE ARRIÈRE (GL-690)	W135-0543	****
15	RIGHT CROSSOVER LOG (GL-690) / BÛCHE À TRAVERS DROITE (GL-690)	W135-0589	****
16	LEFT SIDE LOG (GL-690) / BÛCHE À CÔTÉ GAUCHE (GL-690)	W135-0544	****
17	RIGHT SIDE LOG (GL-690) / BÛCHE À CÔTÉ DROITE (GL-690)	W135-0545	****
18	GLOWING EMBERS / EMBRES BRILLANTS	W361-0016	\$ 11.00
19	LOG LOCATING PIN (X2) / LOG PIN DE LOCALISATION (X2)	W485-0042	\$ 5.00
20	NAPOLEON LOGO / LOGO NAPOLEON	W385-2010	\$ 8.00
<b>ELECTRONIC VALVE TRAIN ASSEMBLY / ENSEMBLE DE LA SOUPAPE AFTER SER #220246 (SIT)</b>			
1	BURNER ORIFICE #45 (NG) / INJECTEUR DU BRÛLEUR #45 (NG)	W456-0045	\$ 14.00
1	BURNER ORIFICE #55 (P) / INJECTEUR DU BRÛLEUR #55 (P)	W456-0055	\$ 19.00
2	BURNER ASSEMBLY / ENSEMBLE DU BRÛLEUR	W100-0156	\$ 104.00
3	VALVE TRAIN GASKET / JOINT D'ÉTANCHÉITÉ DE LA SOUPAPE	W290-0248	\$ 16.00
4	PILOT HOOD / CAPOT DU VEILLEUSE	W335-0039	\$ 13.00
5	PILOT ORIFICE #62 (NG) / INJECTEUR DU VEILLEUSE #62 (NG)	W455-0070	\$ 11.00
5	PILOT ORIFICE #35 (P) / INJECTEUR DU VEILLEUSE #35 (P)	W455-0068	\$ 11.00
6	PILOT TUBE W/FITTINGS (SIT) / TUBE DU VEILLEUSE AVEC RACCORDS (SIT)	W720-0062	\$ 13.00
7	IGNITOR WITH WIRE / ALLUMEUR AVEC FILS	W240-0006-SER	\$ 24.00
8	PILOT GASKET / JOINT D'ÉTANCHÉITÉ DU VEILLEUSE	W290-0029	\$ 6.00
9	FLAME SENSOR / THERMOSENSOR	W245-0037	\$ 21.00
10	MANIFOLD FLEX PIPE / TUYAU FLEXIBLE	W432-0078	\$ 32.00
11	CONTROL MODULE (5 SEC IPI PROFLAME 1) / MODULE DE CONTRÔLE	W190-0175-SER	\$ 163.00
12	WIRE HARNESS / HARNAIS DE FILS	W010-1986	\$ 26.00
13	BATTERY HOUSING / BOÎTIER DES PILES	W350-0342	\$ 27.00
14	TRANSFORMER / TRANSFORMATEUR	W707-0010	\$ 47.00
15	VALVE - SIT 886 - (NG) / VALVE - SIT 886 - (NG)	W725-0062	\$ 185.00
15	VALVE - SIT 886 - (LP) / VALVE - SIT 886 - (LP)	W725-0063	\$ 185.00
16	COMPLETE PILOT ASSEMBLY NG (SIT) / ENSEMBLE COMPLET DU VEILLEUSE NG	W010-2763	\$ 77.00
16	COMPLETE PILOT ASSEMBLY LP (SIT) / ENSEMBLE COMPLET DU VEILLEUSE LP	W010-2808	\$ 59.00
17	WIRE (20 FEET ON/OFF SWITCH/THERMOSTAT) / FIL 20'	W750-0270	\$ 29.00

Pricing subject to change.

Prix sujet à changement.



## B35 Ascent 36

### Direct Vent Gas Fireplace

Description / Description		Part / Numéro de pièce	MSRP/PSDF
<b>ELECTRONIC VALVE TRAIN ASSEMBLY / ENSEMBLE DE LA SOUPAPE PRIOR SER #220246 (DEXEN)</b>			
	CONTROL MODULE / MODULE DE CONTRÔLE	W190-0022	\$ 122.00
	BATTERY RELAY / RELAIS DE PILE	W190-0044	\$ 37.00
	BATTERY BACKUP PACK / SAUVEGARDE DE PILE	W350-0342	\$ 27.00
	PILOT TUBE W/FITTINGS (PSE) / TUBE DU VEILLEUSE AVEC RACCORDS (PSE)	W720-0001	\$ 4.00
	MANIFOLD FLEX / TUYAU	W432-0078	\$ 32.00
	TRANSFORMER 3V / TRANSFORMATEUR	W707-0002	\$ 42.00
<b>MILLIVOLT VALVE TRAIN ASSEMBLY / ENSEMBLE DE LA SOUPAPE</b>			
25	BURNER ORIFICE NG #45 / INJECTEUR DU BRÛLEUR NG #45	W456-0045	\$ 14.00
25	BURNER ORIFICE LP #55 / INJECTEUR DU BRÛLEUR LP #55	W456-0055	\$ 19.00
26	BURNER ASSEMBLY / ENSEMBLE DU BRÛLEUR	W100-0156	\$ 104.00
27	PIEZO IGNITOR / ALLUMEUR	W357-0001	\$ 20.00
28	VALVE TRAIN GASKET / JOINT D'ÉTANCHÉITÉ DE LA SOUPAPE	W290-0248	\$ 16.00
29	MANIFOLD FLEX PIPE / TUYAU FLEXIBLE	W432-0078	\$ 32.00
30	VALVE (SIT NOVA - NG) / VALVE (SIT NOVA - NG)	W725-0025	\$ 185.00
30	VALVE (SIT NOVA - LP) / VALVE (SIT NOVA - LP)	W725-0043	\$ 195.00
31	PILOT HOOD / CAPOT DU VEILLEUSE	W335-0039	\$ 13.00
32	PILOT ORIFICE #62 (NG) / INJECTEUR DU VEILLEUSE #62 (NG)	W455-0070	\$ 11.00
32	PILOT ORIFICE #35 (P) / INJECTEUR DU VEILLEUSE #35 (P)	W455-0068	\$ 11.00
33	PILOT (NG)(SIT, STRIPPED DOWN) / VEILLEUSE (NG)	W010-0801	\$ 55.00
33	PILOT (P)(SIT, STRIPPED DOWN) / VEILLEUSE (P)	W010-0800	\$ 55.00
34	THERMOPILE / THERMOPILE	W680-0004	\$ 42.00
35	PILOT TUBE W/FITTINGS / TUBE DU VEILLEUSE AVEC RACCORDS	W720-0062	\$ 13.00
36	IGNITOR WITH WIRE / ALLUMEUR AVEC FILS	W240-0006-SER	\$ 24.00
37	THERMOCOUPLE / THERMOCOUPLE	W680-0005	\$ 34.00
38	PILOT GASKET / JOINT D'ÉTANCHÉITÉ DU VEILLEUSE	W290-0029	\$ 6.00
39	COMPLETE PILOT ASSEMBLY (NG) / ENSEMBLE DU VEILLEUSE (NG)	W010-0798	\$ 105.00
39	COMPLETE PILOT ASSEMBLY (P) / ENSEMBLE DU VEILLEUSE (P)	W010-0799	\$ 105.00
40	WIRE ASSEMBLY / HARNAIS DE FILS	W750-0112	\$ 20.00
<b>MISCELLANEOUS PARTS / PIÈCES DIVERS</b>			
	CONVERSION KIT / KIT DE CONVERSION NG - LP (MV)	W175-0371	****
	CONVERSION KIT / KIT DE CONVERSION LP - NG (MV)	W175-0372	****
	CONVERSION KIT / KIT DE CONVERSION NG - LP (EI) ***	W175-0404	****
	CONVERSION KIT / KIT DE CONVERSION NG - LP (SIT, EI)	W175-0366	****
	CONVERSION KIT / KIT DE CONVERSION LP - NG (SIT, EI)	W175-0367	****
	FIRESTOP / COUPE-FEU	W010-3348	\$ 49.00

\*\*\* If converting DEXEN NG to LP must purchase complete assembly W175-0404

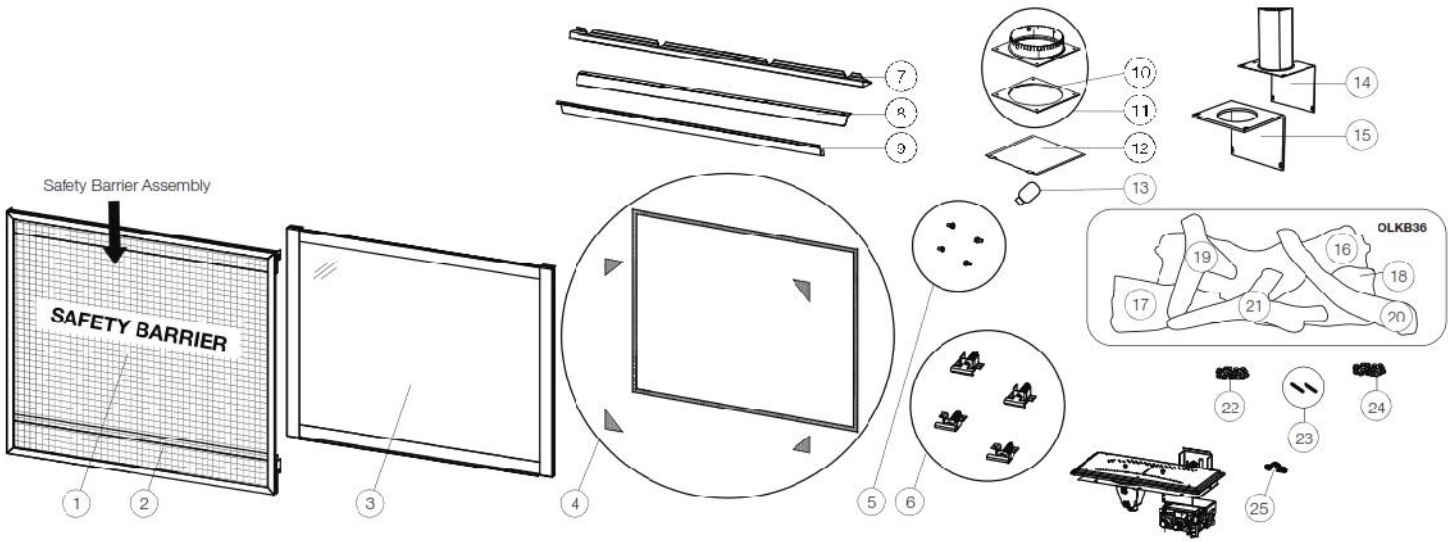
\*\*\* Si convertir un DEXEN, doit acheter pièce W175-0404

\*\*\*\* Please contact the order desk for pricing and availability.

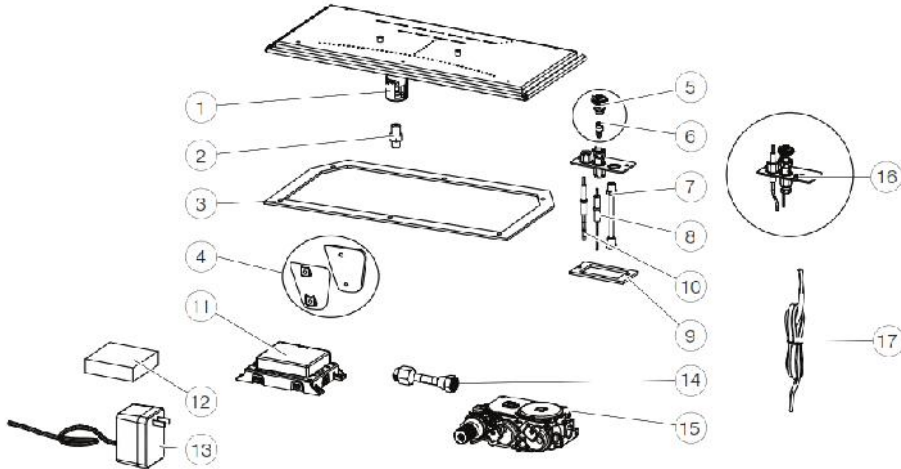
\*\*\*\* Veuillez vérifier avec le bureau de commande pour les prix et disponibilité.

# B36 Ascent 36

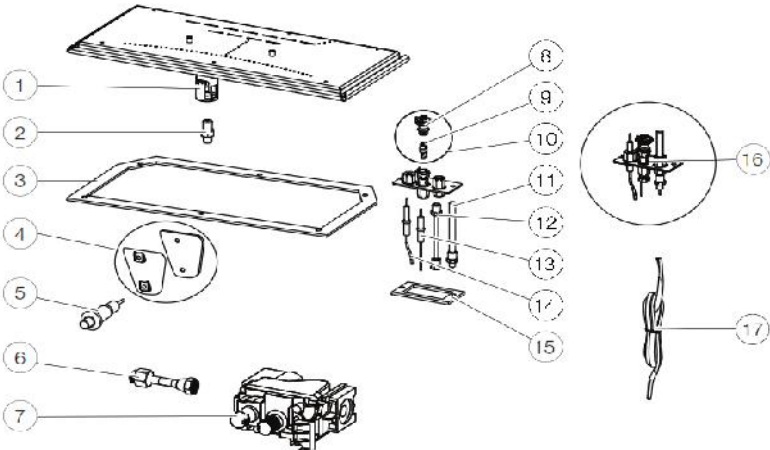
## Direct Vent Gas Fireplace



### ELECTRONIC VALVE TRAIN ASSEMBLY



### MILLIVOLT VALVE TRAIN ASSEMBLY







**B36-1 Ascent 36**  
**Direct Vent Gas Fireplace**

Description / Description		Part / Numéro de pièce	MSRP/PSDF
<b>BLOWER/ SOUFFLERIE</b>			
	REPLACEMENT BLOWER - AUB / SOUFFLEUR DE REMPLACEMENT - AUB	W062-0059-SER	\$ 126.00
<b>REPLACEMENT PARTS / PIÈCES DE REMPLACEMENT</b>			
1	SAFETY SCREEN / ÉCRAN DE PROTECTION	W565-0209-SER	\$ 166.00
2	SAFETY BARRIER ASSEMBLY / ENSEMBLE D'ÉCRAN DE PROTECTION	W010-3072-SER	\$ 185.00
3	COMPLETE DOOR ASSEMBLY / ENSEMBLE DE LA PORTE	W010-3068-SER	\$ 273.00
4	DOOR GASKET 13.5' / JOINT D'ÉTANCHÉITÉ DE LA PORTE 13.5"	W562-0068	\$ 45.00
5	SHOULDER SCREWS (X4) / VIS À ÉPAULEMENT	W570-0135	\$ 3.00
6	DOOR LATCHES (X4) / LOQUET DE LA PORTE	W010-3554	\$ 9.00
7	TOP FINISHING TRIM / GARNITURE DE FINITION SUPÉRIEUR	W715-1040-SER	\$ 45.00
8	HOOD / CAPOT	W335-0063-SER	\$ 53.00
9	FRONT BAFFLE / BAFFLE DU DEVANT	W018-0158-SER	\$ 42.00
10	7" FLANGE GASKET / JOINT D'ÉTANCHÉITÉ DU REBORD	W290-0054	\$ 12.00
11	7" AIR COLLAR ASSEMBLY WITH GASKET / COLLIER D'AIR AVEC JOINT D'ÉTANCHÉITÉ 7"	W010-3489-SER	\$ 46.00
12	VENT COVER PLATE / PLAQUE COUVERCLE DE CONDUIT	W500-0837	\$ 7.00
13	4" RESTRICTOR PLATE / PLAQUE DE RESTRICTION 4"	RP4	****
14	EXHAUST COLLAR ASSEMBLY / ENSEMBLE DU COLLIER D'ÉCHAPPEMENT	W010-3490-SER	\$ 69.00
15	EXHAUST BRACKET GASKET / JOINT D'ÉTANCHÉITÉ POUR SUPPORT D'ÉCHAPPEMENT	W290-0282	\$ 13.00
	COMPLETE LOG SET / ENSEMBLE DE BÛCHES B36-1	OLKB36	\$ 102.00
22	GLOWING EMBERS / BRAISES INCANDESCENTES	W361-0016	\$ 11.00
23	LOG LOCATING PIN (X4) / PIN DE LOCALISATION DES BÛCHES (X4)	W485-0042	\$ 5.00
24	CHARCOAL EMBERS / BRAISES DE CHARBON	W550-0001	\$ 22.00
25	NAPOLEON LOGO / LOGO NAPOLEON	W385-2010	\$ 8.00
<b>ELECTRONIC VALVE TRAIN ASSEMBLY / ENSEMBLE DE LA SOUPAPE ÉLECTRONIQUE</b>			
1	BURNER ASSEMBLY / ENSEMBLE DU BRÛLEUR -B36-1	W100-0283-SER	\$ 162.00
2	BURNER ORIFICE #47 (NG) / INJECTEUR DU BRÛLEUR #47 (NG)	W456-0047	\$ 19.00
2	BURNER ORIFICE #56 (P) / INJECTEUR DU BRÛLEUR #56 (P)	W456-0056	\$ 19.00
3	VALVE TRAIN GASKET / JOINT D'ÉTANCHÉITÉ DE LA SOUPAPE	W290-0248	\$ 16.00
4	VENTURI COVER ASSEMBLY / ENSEMBLE DU COUVERCLE DE LA VENTURI	W500-0276-SER	\$ 11.00
5	PILOT HOOD / CAPOT DU VEILLEUSE	W335-0039	\$ 13.00
6	PILOT ORIFICE #62 (NG) / INJECTEUR DU VEILLEUSE #62 (NG)	W455-0070	\$ 11.00
6	PILOT ORIFICE #35 (P) / PILOT ORIFICE #35 (P)	W455-0068	\$ 11.00
7	PILOT TUBE W/FITTINGS (SIT) / TUBE DU VEILLEUSE AVEC RACCORDS (SIT)	W720-0062	\$ 13.00
8	ELECTRODE WITH WIRE / ÉLECTRODE AVEC FIL	W240-0013	\$ 19.00
9	PILOT GASKET / JOINT D'ÉTANCHÉITÉ DU VEILLEUSE	W290-0029	\$ 6.00
10	FLAME SENSOR / THERMOSENSOR	W245-0037	\$ 21.00
11	CONTROL MODULE / MODULE DE CONTRÔLE	W190-0175-SER	\$ 163.00
12	BATTERY BACK UP / SAUVEGARDE DE PILE	W350-0702	\$ 23.00
13	TRANSFORMER / TRANSFORMATEUR	W707-0010	\$ 47.00
14	MANIFOLD FLEX PIPE / TUYAU FLEXIBLE	W432-0078	\$ 32.00
15	VALVE - SIT 886 - NG / VALVE - SIT 886 - NG	W725-0062	\$ 185.00
15	VALVE - SIT 886 - LP / VALVE - SIT 886 - LP	W725-0063	\$ 185.00
16	COMPLETE PILOT ASSEMBLY (NG) (SIT) / ENSEMBLE COMPLET DU VEILLEUSE (NG)	W010-2763	\$ 77.00
16	COMPLETE PILOT ASSEMBLY (LP) (SIT) / ENSEMBLE COMPLET DU VEILLEUSE (LP)	W010-2808	\$ 59.00
17	WIRE (20 FEET ON/OFF SWITCH/THERMOSTAT) / FIL 20'	W750-0270	\$ 29.00

Pricing subject to change.  
 Prix sujet à changement.



**B36-1 Ascent 36**  
**Direct Vent Gas Fireplace**

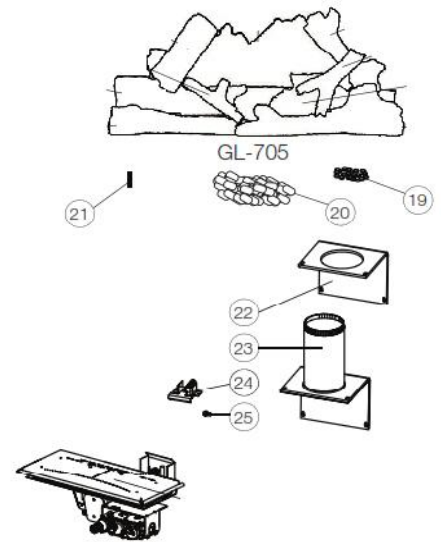
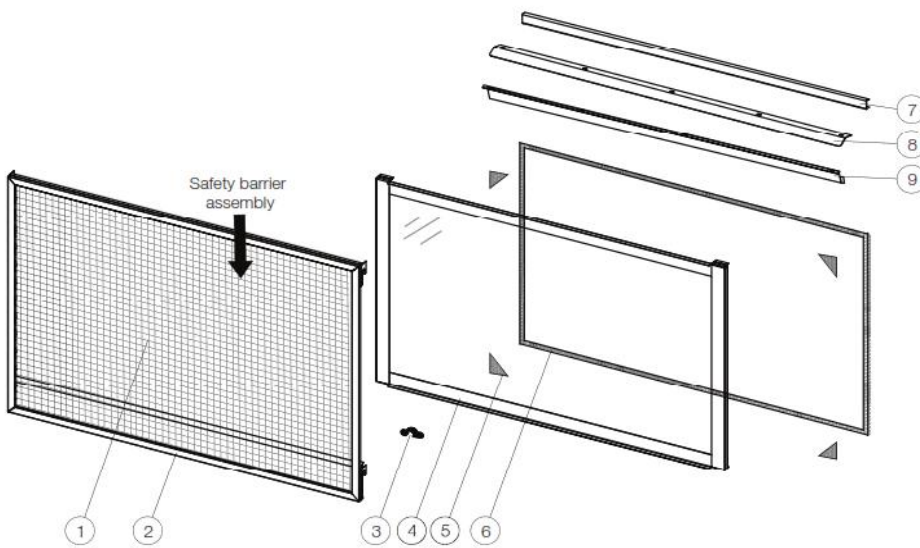
Description / Description		Part / Numéro de pièce	MSRP/PSDF
<b>MILLIVOLT VALVE TRAIN ASSEMBLY / ENSEMBLE DE LA SOUPAPE MILLIVOLT</b>			
1	BURNER ASSEMBLY / ENSEMBLE DU BRÛLEUR B36-1	W100-0283-SER	\$ 162.00
	BURNER ASSEMBLY / ENSEMBLE DU BRÛLEUR B36	W100-0190-SER	\$ 111.00
2	BURNER ORIFICE #47 (NG) / INJECTEUR DU BRÛLEUR #47 (NG)	W456-0047	\$ 19.00
2	BURNER ORIFICE #56 (P) / INJECTEUR DU BRÛLEUR #56 (P)	W456-0056	\$ 19.00
3	VALVE TRAIN GASKET / JOINT D'ÉTANCHÉITÉ DE LA SOUPAPE	W290-0248	\$ 16.00
4	VENTURI COVER ASSEMBLY / ENSEMBLE DU COUVERCLE DE LA VENTURI	W500-0276-SER	\$ 11.00
5	PIEZO IGNITOR / ALLUMEUR	W357-0001	\$ 20.00
6	MANIFOLD FLEX PIPE / TUYAU FLEXIBLE	W432-0078	\$ 32.00
7	VALVE (NG) / VALVE (NG)	W725-0025	\$ 185.00
7	VALVE (P) / VALVE (P)	W725-0026	\$ 184.00
8	PILOT HOOD / CAPOT DU VEILLEUSE	W335-0039	\$ 13.00
9	PILOT ORIFICE #62 (NG) / INJECTEUR DU VEILLEUSE #62 (NG)	W455-0070	\$ 11.00
9	PILOT ORIFICE #35 (P) / INJECTEUR DU VEILLEUSE #35 (P)	W455-0068	\$ 11.00
10	PILOT (NG) (SIT, STRIPPED DOWN) / VEILLEUSE (NG)	W010-0801	\$ 55.00
10	PILOT (P) (SIT, STRIPPED DOWN) / VEILLEUSE (P)	W010-0800	\$ 55.00
11	THERMOPILE / THERMOPILE	W680-0004	\$ 42.00
12	PILOT TUBE W/FITTINGS (SIT) / TUBE DU VEILLEUSE AVEC RACCORDS (SIT)	W720-0062	\$ 13.00
13	ELECTRODE WITH WIRE / ÉLECTRODE AVEC FIL	W240-0006-SER	\$ 24.00
14	THERMOCOUPLE / THERMOCOUPLE	W680-0005	\$ 34.00
15	PILOT GASKET / JOINT D'ÉTANCHÉITÉ DU VEILLEUSE	W290-0029	\$ 6.00
16	COMPLETE PILOT ASSEMBLY (NG) / ENSEMBLE DU VEILLEUSE (NG)	W010-0798	\$ 105.00
16	COMPLETE PILOT ASSEMBLY (P) / ENSEMBLE DU VEILLEUSE (P)	W010-0799	\$ 105.00
17	WIRE SWITCH / INTERRUPTEUR DE FIL	W750-0112	\$ 20.00
<b>MISCELLANEOUS PARTS / PIÈCES DIVERS</b>			
	COVER, EXHAUST OPENING (REAR VENT ONLY)	W200-0563-SER	\$ 11.00
	BAFFLE / BAFFLE	W200-0563-SER	\$ 11.00
	CONVERSION KIT / KIT DE COVNERSSION NG - LP (MV)	W175-0387	****
	CONVERSION KIT / KIT DE COVNERSSION LP - NG (MV)	W175-0388	****
	CONVERSION KIT / KIT DE CONVERSION NG - LP (EI) (SIT)	W175-0399	****
	CONVERSION KIT / KIT DE CONVERSION LP - NG (EI) (SIT)	W175-0400	****
	SHIELD VENT SLEEVE 1/2 (2 required to make 1 vent sleeve) / BOUCLIER DU CONDUIT	W585-0241	\$ 22.00

\*\*\*\* Please contact the order desk for pricing and availability.

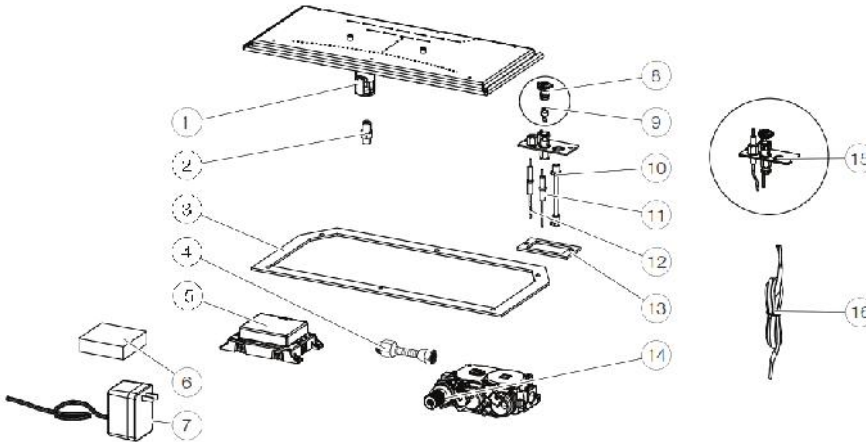
\*\*\*\*Veuillez vérifier avec le bureau de commande pour les prix et disponibilité.

# B42 Ascent 42

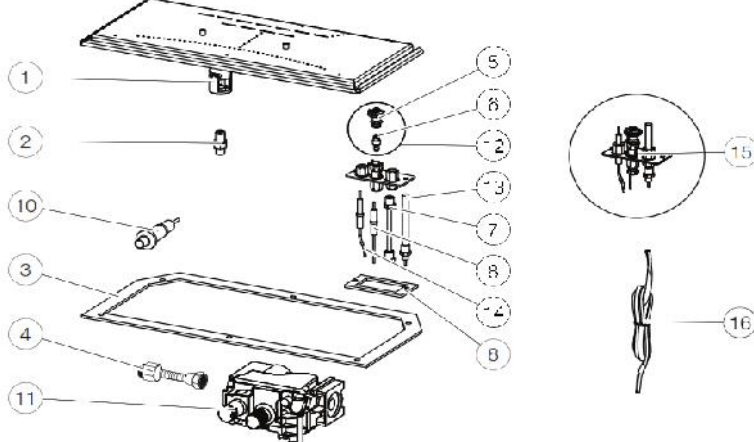
## Direct Vent Gas Fireplace



### ELECTRONIC VALVE TRAIN ASSEMBLY



### MILLIVOLT VALVE TRAIN ASSEMBLY





## B42 Ascent 42

### Direct Vent Gas Fireplace

Description / Description		Part / Numéro de pièce	MSRP/PSDF
<b>BLOWER/ SOUFFLERIE</b>			
	REPLACEMENT BLOWER - AUB / SOUFFLEUR DE REMPLACEMENT - AUB	W062-0059-SER	\$ 126.00
<b>REPLACEMENT PARTS / PIÈCES DE REMPLACEMENT</b>			
1	SAFETY SCREEN / ÉCRAN DE PROTECTION	W565-0262-SER	\$ 204.00
2	SAFETY BARRIER ASSEMBLY / ENSEMBLE D'ÉCRAN DE PROTECTION	W010-3173-SER	\$ 301.00
3	NAPOLEON LOGO / LOGO NAPOLEON	W385-2010	\$ 8.00
4	COMPLETE DOOR ASSEMBLY / EMBLEME DE LA PORTE	W010-4332-SER	\$ 312.00
5	GASKET TAPE (X4) / RUBAN POUR JOINT D'ÉTANCHÉITÉ	W667-0018-SER	\$ 5.00
6	DOOR GASKET 13.5' / JOINT DÉTANCHÉITÉ DE LA VITRE 13.5"	W562-0068	\$ 45.00
8	HOOD / CAPOT	W335-0064-SER	\$ 75.00
9	FRONT BAFFLE / BAFFLE DU DEVANT	W018-0180-SER	\$ 42.00
	COMPLETE LOG SET / ENSEMBLE DE BÛCHES	GL-705	\$ 248.00
19	EMBERS, GLOWING / BRAISES INCANDESCENTES	W361-0016	\$ 11.00
20	CHARCOAL EMBERS / BRAISES DE CHARBON	W550-0001	\$ 22.00
21	LOG LOCATING PIN (X4) / PIN DE LOCALISATION DES BÛCHES	W485-0042	\$ 5.00
22	GASKET FLUE PIPE ASSEMBLY / JOINT D'ÉTANCHÉITÉ DU TUYAU DE CHEMINÉE	W290-0282	\$ 13.00
23	4" EXHAUST FLUE PIPE ASSEMBLY / ÉCHAPPEMENT DU TUYAU DE CHEMINÉE 4"	W010-3490-SER	\$ 69.00
24	DOOR LATCHES (X4) / LOQUET DE LA PORTE (X4)	W010-3554	\$ 9.00
25	SHOULDER SCREWS (X4) / VIS À ÉPAULEMENT (X4)	W570-0135	\$ 3.00
<b>ELECTRONIC VALVE TRAIN ASSEMBLY / ENSEMBLE DE LA SOUPAPE (SIT) AFTER SER 24842</b>			
1	BURNER ASSEMBLY / ENSEMBLE DU BRÛLEUR	W100-0193-SER	\$ 100.00
2	BURNER ORIFICE #43 (NG - TOP) / INJECTEUR DU BRÛLEUR #43 (NG HAUT)	W456-0043	\$ 19.00
2	BURNER ORIFICE #44 (NG - REAR) / INJECTEUR DU BRÛLEUR # 44 (NG - ARRIÈRE)	W456-0044	\$ 19.00
2	BURNER ORIFICE #54 (P - TOP) / INJECTEUR DU BRÛLEUR #54 (P HAUT)	W456-0054	\$ 19.00
2	BURNER ORIFICE #55 (P - REAR) / INJECTEUR DU BRÛLEUR #55 (P - ARRIÈRE)	W456-0055	\$ 19.00
3	VALVE TRAIN GASKET / JOINT D'ÉTANCHÉITÉ DE LA SOUPAPE	W290-0248	\$ 16.00
4	MANIFOLD FLEX PIPE / TUYAU FLEXIBLE	W432-0046	\$ 19.00
5	CONTROL MODULE / MODULE DE CONTRÔLE	W190-0175-SER	\$ 163.00
	WIRE HARNESS / HARNAIS DE FILS	W010-1985	\$ 65.00
6	BATTERY BACK UP / PILE SAUVEGARDE	W350-0702	\$ 23.00
7	TRANSFORMER / TRANSFORMATEUR	W707-0010	\$ 47.00
8	PILOT HOOD / CAPOT	W335-0039	\$ 13.00
9	PILOT ORIFICE #62 (NG) / INJECTEUR DU VEILLEUSE (NG) #62	W455-0070	\$ 11.00
9	PILOT ORIFICE #35 (P) / INJECTEUR DU VEILLEUSE (P) #35	W455-0068	\$ 11.00
10	PILOT TUBE W/FITTINGS (SIT) / TUBE DU VEILLEUSE AVEC RACCORDS (SIT)	W720-0062	\$ 13.00
11	IGNITOR WITH WIRE / ALLUMEUR	W240-0013	\$ 19.00
12	FLAME SENSOR / THERMOSENSOR	W245-0037	\$ 21.00
13	PILOT GASKET / JOINT D'ÉTANCHÉITÉ DU VEILLEUSE	W290-0029	\$ 6.00
14	VALVE - SIT 886 - NG / VALVE - SIT 886 - NG	W725-0062	\$ 185.00
14	VALVE - SIT 886 - LP / VALVE - SIT 886 - LP	W725-0063	\$ 185.00
15	COMPLETE PILOT ASSEMBLY (NG) (SIT) / ENSEMBLE DU VEILLEUSE (NG) (SIT)	W010-2763	\$ 77.00
15	COMPLETE PILOT ASSEMBLY (P) (SIT) / ENSEMBLE DU VEILLEUSE (P) (SIT)	W010-2808	\$ 59.00
16	SWITCH WIRE ASSEMBLY / HARNAIS DE FILS	W750-0270	\$ 29.00
<b>ELECTRONIC VALVE TRAIN ASSEMBLY / ENSEMBLE DE LA SOUPAPE PRIOR SER #24842 (DEXEN)</b>			
	CONTROL MODULE / MODULE DE CONTRÔLE	W190-0022	\$ 122.00
	BATTERY RELAY / RELAIS DE PILE	W190-0044	\$ 37.00
	BATTERY BACKUP PACK / SAUVEGARDE DE PILE	W350-0342	\$ 27.00
	PILOT TUBE W/FITTINGS (PSE) / TUBE DU VEILLEUSE AVEC RACCORDS (PSE)	W720-0001	\$ 4.00
	MANIFOLD FLEX / TUYAU	W432-0078	\$ 32.00
	TRANSFORMER 3V / TRANSFORMATEUR	W707-0002	\$ 42.00

Pricing subject to change.

Prix sujet à changement.



## B42 Ascent 42

### Direct Vent Gas Fireplace

Description / Description		Part / Numéro de pièce	MSRP/PSDF
<b>MILLIVOLT VALVE TRAIN ASSEMBLY / ENSEMBLE DE LA SOUPE MILLIVOLT</b>			
1	BURNER ASSEMBLY / ENSEMBLE DU BRÛLEUR	W100-0193-SER	\$ 100.00
2	BURNER ORIFICE NG #43 (TOP) / INJECTEUR DU BRÛLEUR NG #43 (SUPÉRIEURE)	W456-0043	\$ 19.00
2	BURNER ORIFICE NG #44 (REAR) / INJECTEUR DU BRÛLEUR NG #44 (ARRIÈRE)	W456-0044	\$ 19.00
2	BURNER ORIFICE LP #54 (TOP) / INJECTEUR DU BRÛLEUR LP #54 (SUPÉRIEURE)	W456-0054	\$ 19.00
2	BURNER ORIFICE LP #55 (REAR) / INJECTEUR DU BRÛLEUR LP #55 (ARRIÈRE)	W456-0055	\$ 19.00
3	VALVE TRAIN GASKET / JOINT D'ÉTANCHÉITÉ DE LA SOUPE	W290-0248	\$ 16.00
4	MANIFOLD FLEX PIPE / TUYAU FLEXIBLE	W432-0078	\$ 32.00
5	PILOT HOOD / CAPOT	W335-0039	\$ 13.00
6	PILOT ORIFICE NG #62 / INJECTEUR DU VEILLEUSE NG #62	W455-0070	\$ 11.00
6	PILOT ORIFICE LP #54 / INJECTEUR DU VEILLEUSE LP #54	W455-0068	\$ 11.00
7	PILOT TUBE W/FITTINGS (SIT) / TUBE DU VEILLEUSE AVEC RACCORDS (SIT)	W720-0062	\$ 13.00
8	IGNITOR (W/ WIRE) / ALLUMEUR (W / WIRE)	W240-0006-SER	\$ 24.00
9	PILOT GASKET / JOINT DE PILOTE	W290-0029	\$ 6.00
10	PIEZO BUTTON IGNITOR / IGNITEUR DE BOUTON-POUSSOIR	W357-0001	\$ 20.00
11	VALVE(NG) / VALVE(NG)	W725-0025	\$ 185.00
11	VALVE (P) / VALVE (P)	W725-0043	\$ 195.00
12	PILOT (NG) (SIT, STRIPPED DOWN)/ PILOT (NG)	W010-0801	\$ 55.00
12	PILOT (P) (SIT, STRIPPED DOWN)/ PILOT (P)	W010-0800	\$ 55.00
13	THERMOPILE / THERMOPILE	W680-0004	\$ 42.00
14	THERMOCOUPLE / THERMOCOUPLE	W680-0005	\$ 34.00
15	COMPLETE PILOT ASSEMBLY NG / ENSEMBLE DU VEILLEUSE NG	W010-0798	\$ 105.00
15	COMPLETE PILOT ASSEMBLY LP / ENSEMBLE DU VEILLEUSE LP	W010-0799	\$ 105.00
16	WIRE ASSEMBLY / HARNAIS DE FILS	W750-0112	\$ 20.00
<b>MISCELLANEOUS PARTS / PIÈCES DIVERS</b>			
	CONVERSION KIT / KIT DE CONVERSION NG - LP TOP VENT ONLY	W175-0379	****
	CONVERSION KIT / KIT DE CONVERSION LP - NG TOP VENT ONLY	W175-0380	****
	CONVERSION KIT / KIT DE CONVERSION NG - LP - (EI) *** DEXEN	W175-0405	****
	CONVERSION KIT / KIT DE CONVERSION NG - LP - (EI)(SIT) B42NTE TOP VENT ONLY	W175-0397	****
	CONVERSION KIT / KIT DE CONVERSION LP - NG - (EI)(SIT) B42NTE TOP VENT ONLY	W175-0398	****
	CONVERSION KIT / KIT DE CONVERSION NG - LP - (EI)(B42NTR TOP/REAR VENT ONLY)	W175-0418	****
	CONVERSION KIT / KIT DE CONVERSION LP - NG - (EI)(B42NTR TOP/REAR VENT ONLY)	W175-0419	****
	CONVERSION KIT / KIT DE CONVERSION LP TO NG (B42NTR TOP/REAR VENT ONLY)	W175-0421	****
	CONVERSION KIT / KIT DE CONVERSION NG - LP - B42NTR TOP/REAR VENT ONLY	W175-0420	****
	REAR VENT SHIELD / BOUCLIER D'ÉVACUATION ARRIÈRE	W018-0181-SER	\$ 27.00
	FIRESTOP / COUPE-FEU	W010-1800	\$ 48.00

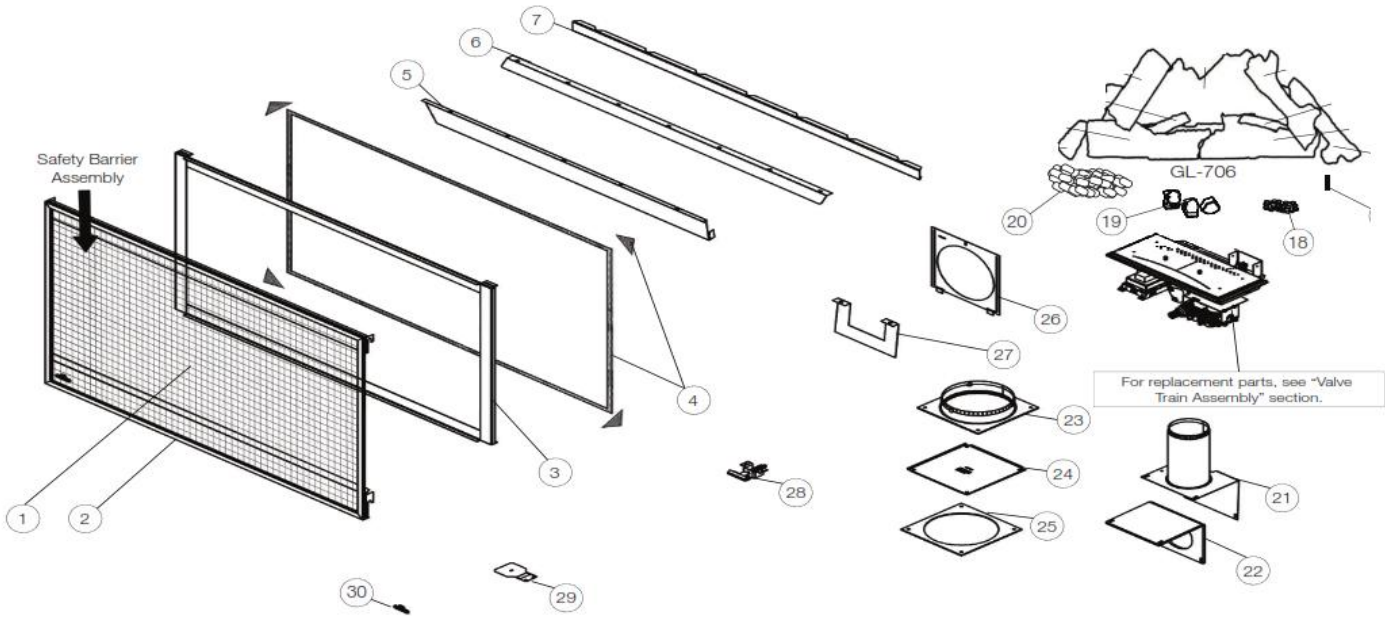
\*\*\*\* Please contact the order desk for pricing and availability.

\*\*\*\*Veuillez vérifier avec le bureau de commande pour les prix et disponibilité.

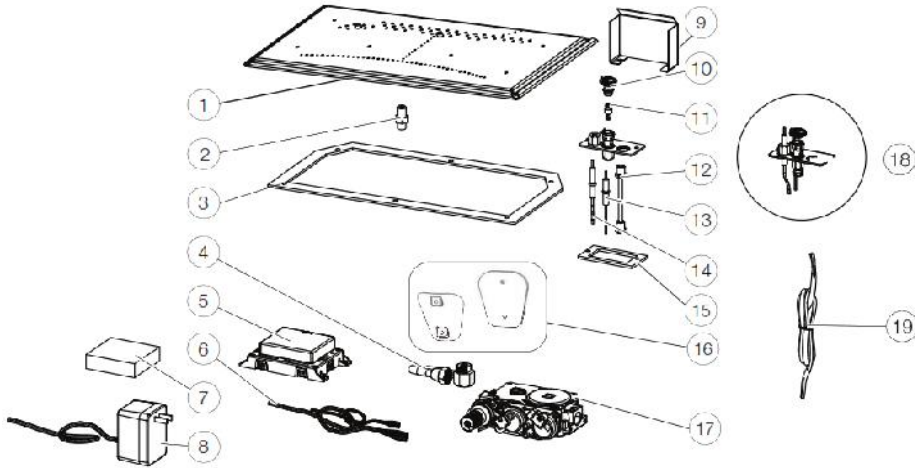


# B46 Ascent 46

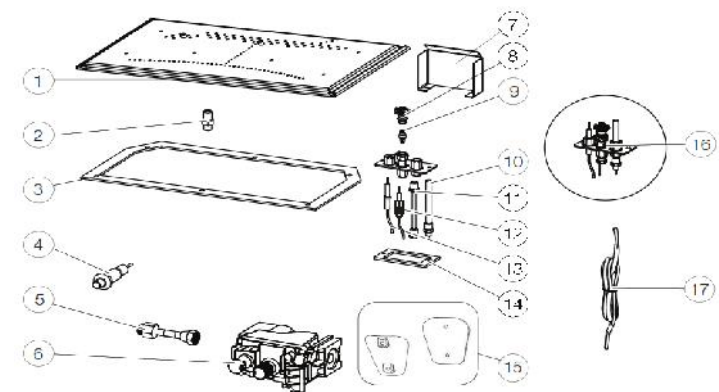
## Direct Vent Gas Fireplace



### ELECTRONIC VALVE TRAIN ASSEMBLY



### MILLIVOLT VALVE TRAIN ASSEMBLY





## B46 Ascent 46

### Direct Vent Gas Fireplace

Description / Description		Part / Numéro de pièce	MSRP/PSDF
<b>BLOWER/ SOUFFLERIE</b>			
	REPLACEMENT BLOWER - AUB / SOUFFLEUR DE REMPLACEMENT - AUB	W062-0059-SER	\$ 126.00
<b>REPLACEMENT PARTS / PIÈCES DE REMPLACEMENT</b>			
1	SAFETY SCREEN / ÉCRAN DE PROTECTION	W565-0228-SER	\$ 211.00
2	SAFETY BARRIER ASSEMBLY / ENSEMBLE D'ÉCRAN DE PROTECTION	W010-3795-SER	\$ 327.00
3	COMPLETE DOOR ASSEMBLY / EMSEMBLE DE LA PORTE	W010-3796-SER	\$ 337.00
4	DOOR REPLACEMENT GASKET / JOINT DE REMPLACEMENT DE PORTE	W562-0068	\$ 45.00
5	FRONT BAFFLE / BAFFLE DU DEVANT	W018-0184-SER	\$ 46.00
6	HOOD / CAPOT	W335-0070-SER	\$ 41.00
7	TOP FINISHING TRIM / GARNITURE DE FINITION SUPÉRIEUR	W715-1082-SER	\$ 46.00
	COMPLETE LOG SET / SET DE JOURNAL COMPLET	GL-706	\$ 267.00
17	LOG LOCATING PIN (X4) / PIN DE LOCALISATION DES BÛCHES (X4)	W485-0042	\$ 5.00
18	EMBERS, GLOWING / BRAISES INCANDESCENTES	W361-0016	\$ 11.00
19	CHARCOAL LUMPS / BRAISES DE CHARBON	W550-0002	\$ 17.00
20	CHARCOAL EMBERS / BRAISES DE CHARBON	W550-0001	\$ 22.00
21	EXHAUST COLLAR ASSEMBLY / COLLIER D'ÉCHAPPEMENT	W010-3490-SER	\$ 69.00
22	EXHAUST BRACKET GASKET / JOINT D'ÉTANCHÉITÉ DU TUYAU DE CHEMINÉE	W290-0282	\$ 13.00
23	AIR COLLAR AND PLATE ASSEMBLY / ENSEMBLE DE COLLIER D'ÉCHAPPEMENT	W010-3489-SER	\$ 46.00
24	VENT COVER PLATE / PLAQUE POUR COUVERCLE DE VENTILATION	W500-0837	\$ 7.00
25	7" FLANGE GASKET / JOINT D'ÉTANCHÉITÉ DU REBORD	W290-0054	\$ 12.00
26	AIR OPENING COVER / PLAQUE POUR OUVERTURE D'AIR	W200-0541	\$ 4.00
27	REAR EXIT SHIELD / BOUCLIER DE SORTIE ARRIÈRE	W018-0181-SER	\$ 27.00
28	DOOR LATCH ASSEMBLY / LOQUET DE LA PORTE	W010-3554	\$ 9.00
29	4" RESTRICTOR PLATE / PLAQUE DE RESTRICTEUR 4"	RP4	****
30	NAPOLÉON LOGO / LOGO NAPOLÉON	W385-2010	\$ 8.00
<b>ELECTRONIC VALVE TRAIN ASSEMBLY / ENSEMBLE DE LA SOUPAPE ÉLECTRONIQUE</b>			
1	BURNER ASSEMBLY / ENSEMBLE DU BRÛLEUR	W100-0191-SER	\$ 142.00
2	BURNER ORIFICE NG #43 / INJECTEUR DU BRÛLEUR NG #43	W456-0043	\$ 19.00
2	BURNER ORIFICE LP #54 / INJECTEUR DU BRÛLEUR LP #54	W456-0054	\$ 19.00
3	VALVE TRAIN GASKET / JOINT D'ÉTANCHÉITÉ DE LA SOUPAPE	W290-0248	\$ 16.00
4	MANIFOLD FLEX PIPE / TUYAU FLEXIBLE	W432-0078	\$ 32.00
5	CONTROL MODULE / MODULE DE CONTRÔLE	W190-0175-SER	\$ 163.00
6	WIRE HARNESS / HARNAIS DE FILS	W010-1986	\$ 26.00
7	BATTERY BACK UP / PILE SAUVEGARDE	W350-0702	\$ 23.00
8	TRANSFORMER / TRANSFORMTEUR	W707-0010	\$ 47.00
9	PILOT SHIELD / BOUCLIER DU VEILLEUSE	W350-0799	\$ 5.00
10	PILOT HOOD / CAPOT	W335-0039	\$ 13.00
11	PILOT ORIFICE NG #62 / INJECTEUR DU VEILLEUSE NG #62	W455-0070	\$ 11.00
11	PILOT ORIFICE LP #35 / INJECTEUR DU VEILLEUSE LP #35	W455-0068	\$ 11.00
12	PILOT TUBE W/FITTINGS (SIT) / TUBE DU VEILLEUSE AVEC RACCORDS (SIT)	W720-0062	\$ 13.00
13	ELECTRODE WITH WIRE / ÉLECTRODE AVEC FIL	W240-0013	\$ 19.00
14	FLAME SENSOR (W/ WIRE) / DÉTECTEUR DE FLAMME (W / WIRE)	W245-0037	\$ 21.00
15	PILOT GASKET / JOINT DE PILOTE	W290-0029	\$ 6.00
16	VENTURI COVER ASSEMBLY / PLAQUE DE COUVERCLE DU VENTURI	W500-0276-SER	\$ 11.00
17	VALVE - SIT 886 - NG / VALVE - SIT 886 - NG	W725-0062	\$ 185.00
17	VALVE - SIT 886 - LP / VALVE - SIT 886 - LP	W725-0063	\$ 185.00
18	COMPLETE PILOT ASSEMBLY NG / ENSEMBLE DU VEILLEUSE NG	W010-2763	\$ 77.00
18	COMPLETE PILOT ASSEMBLY LP / ENSEMBLE DU VEILLEUSE LP	W010-2808	\$ 59.00
19	SWITCH WIRE ASSEMBLY / HARNAIS DE FILS	W750-0270	\$ 29.00

Pricing subject to change.  
 Prix sujet à changement.



## B46 Ascent 46

### Direct Vent Gas Fireplace

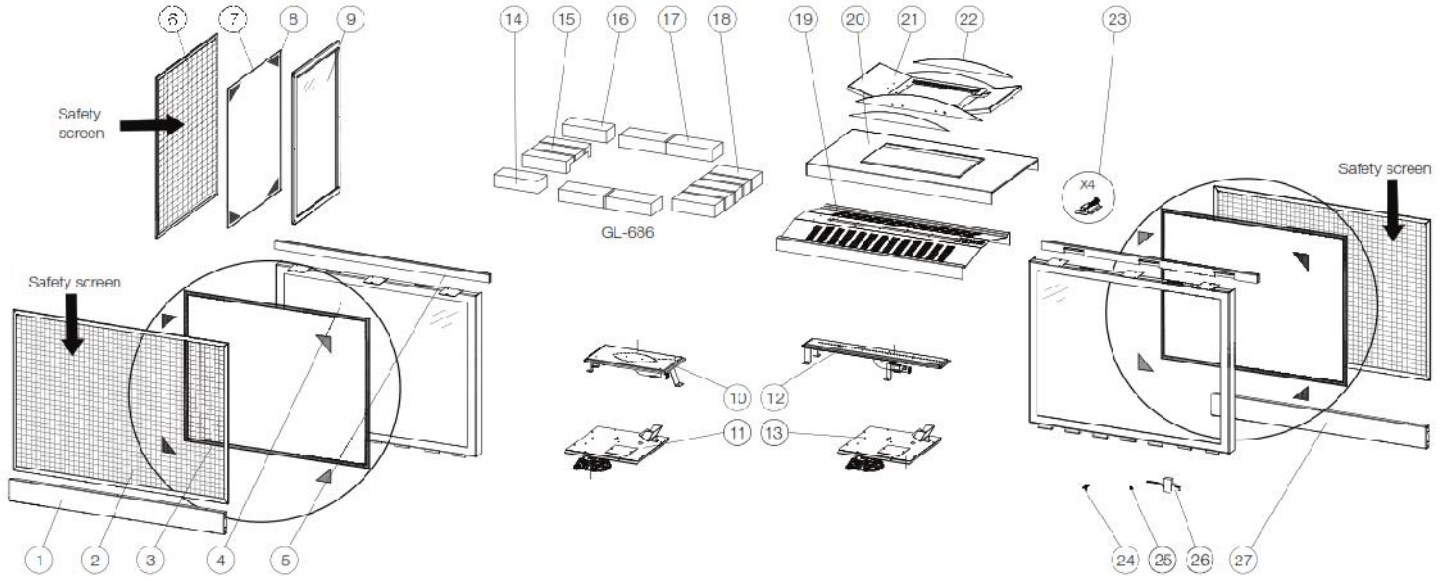
Description / Description		Part / Numéro de pièce	MSRP/PSDF
<b>MILLIVOLT VALVE TRAIN ASSEMBLY / ENSEMBLE DE LA SOUPE MILLIVOLT</b>			
1	BURNER ASSEMBLY / ENSEMBLE DU BRÛLEUR	W100-0191-SER	\$ 142.00
2	BURNER ORIFICE NG #43 / INJECTEUR DU BRÛLEUR NG #43	W456-0043	\$ 19.00
2	BURNER ORIFICE LP #54 / INJECTEUR DU BRÛLEUR LP #54	W456-0054	\$ 19.00
3	VALVE TRAIN GASKET / JOINT D'ÉTANCHÉITÉ DE LA SOUPE	W290-0248	\$ 16.00
4	PIEZO BUTTON IGNITOR / ALLUMEUR	W357-0001	\$ 20.00
5	FLEX MANIFOLD PIPE / TUYAU FLEXIBLE	W432-0078	\$ 32.00
6	VALVE (NG) / VALVE (NG)	W725-0025	\$ 185.00
6	VALVE (P) / VALVE (P)	W725-0043	\$ 195.00
7	PILOT SHIELD / BOUCLIER DU VEILLEUSE	W350-0799	\$ 5.00
8	PILOT HOOD / CAPOT	W335-0039	\$ 13.00
9	PILOT ORIFICE NG #62 / INJECTEUR DU VEILLEUSE NG #62	W455-0070	\$ 11.00
9	PILOT ORIFICE LP #35 / INJECTEUR DU VEILLEUSE LP #35	W455-0068	\$ 11.00
10	THERMOPILE / THERMOPILE	W680-0004	\$ 42.00
11	PILOT TUBE W/FITTINGS (SIT) / TUBE DU VEILLEUSE AVEC RACCORDS (SIT)	W720-0062	\$ 13.00
12	ELECTRODE WITH WIRE / ÉLECTRODE AVEC FIL	W240-0006-SER	\$ 24.00
13	THERMOCOUPLE / THERMOCOUPLE	W680-0005	\$ 34.00
14	PILOT GASKET / JOINT D'ÉTANCHÉITÉ DU VEILLEUSE	W290-0029	\$ 6.00
15	COVER PLATE / PLAQUE DU COUVERCLE	W500-0276-SER	\$ 11.00
16	COMPLETE PILOT ASSEMBLY NG / ENSEMBLE DU VEILLEUSE NG	W010-0798	\$ 105.00
16	COMPLETE PILOT ASSEMBLY LP / ENSEMBLE DU VEILLEUSE LP	W010-0799	\$ 105.00
17	WIRE ASSEMBLY / HARNAIS DE FILS	W750-0112	\$ 20.00

\*\*\*\* Please contact the order desk for pricing and availability.

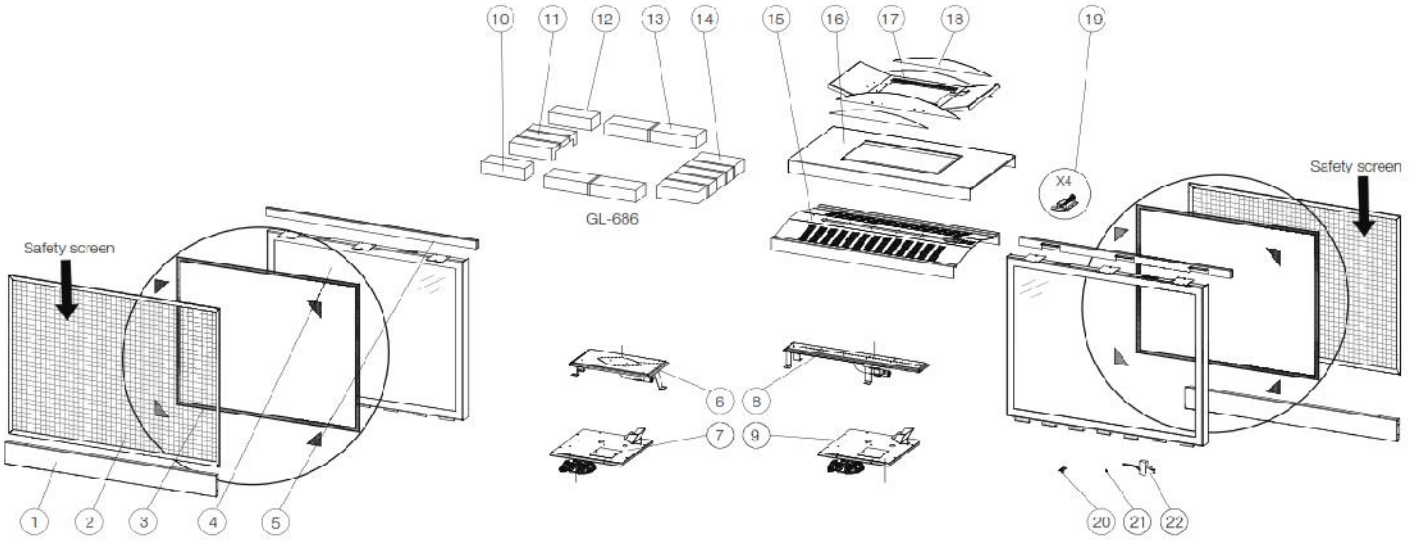
\*\*\*\*Veuillez vérifier avec le bureau de commande pour les prix et disponibilité.

# BHD4 Ascent Multi-view

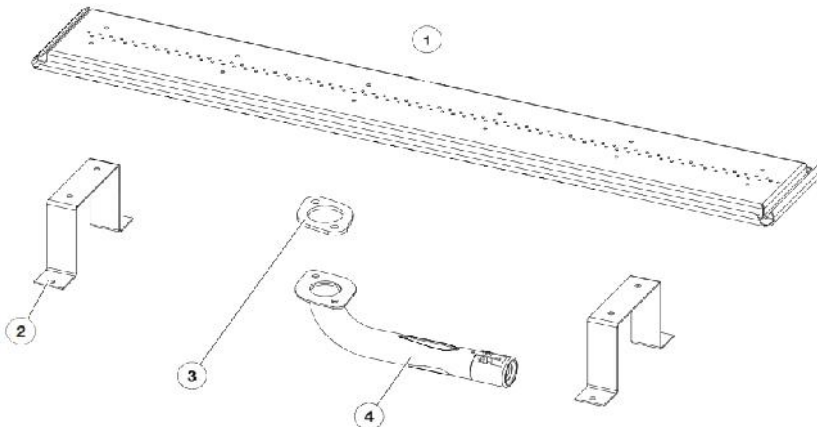
## Direct Vent Gas Fireplace



**BHD4ST**



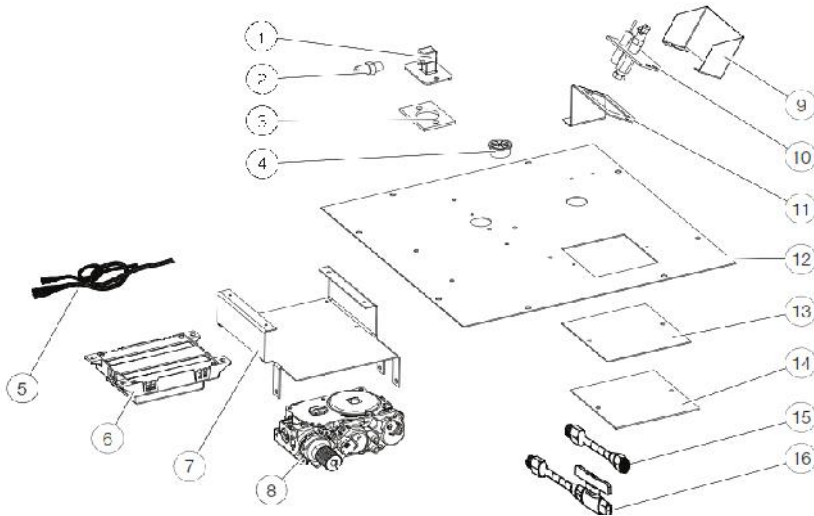
**GLASS BURNER ASSEMBLY**



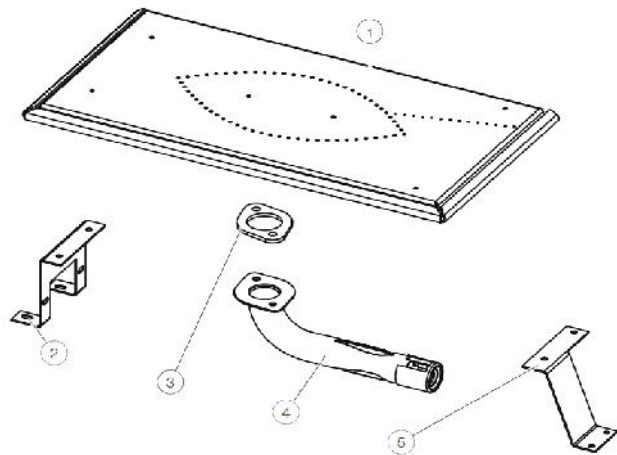
# BHD4 Ascent Multi-view

Direct Vent Gas Fireplace

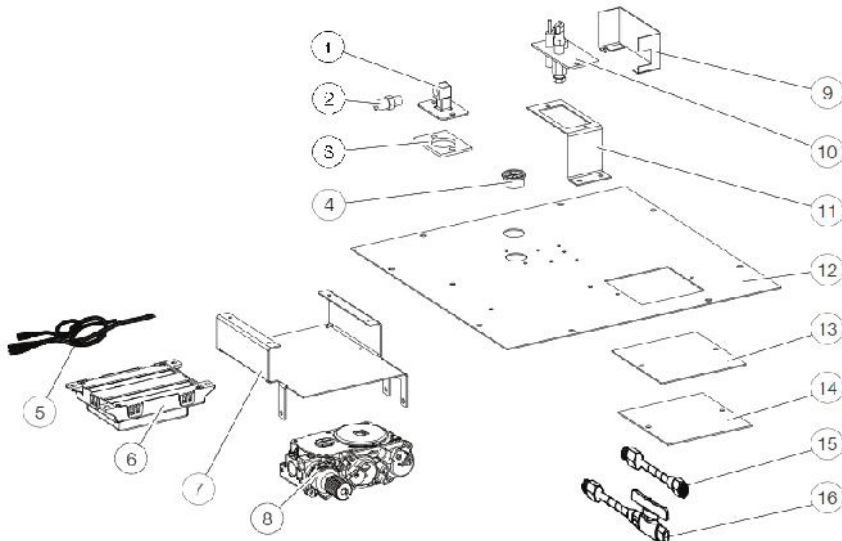
## GLASS BURNER VALVE TRAIN ASSEMBLY



## LOG/CRADDLE BURNER ASSEMBLY



## LOG/CRADDLE VALVE TRAIN BURNER ASSEMBLY







## BHD4 Ascent Multi-view

### Direct Vent Gas Fireplace

Description / Description		Part / Numéro de pièce	MSRP/PSDF
<b>REPLACEMENT PARTS BHD4P / PIÈCES DE REMPLACEMENT BHD4P</b>			
1	(RS) CONTROL PANEL ASSEMBLY / ENSEMBLE DU PANNEAU DE CONTRÔLE CÔTÉ DROITE	W010-3209-SER	\$ 36.00
2	MAIN DOOR SAFETY SCREEN / ÉCRAN DE PROTECTION POUR PORTE PRINCIPAL	W565-0264-SER	\$ 297.00
3	DOOR GASKET ASSEMBLY 13.5' / JOINT D'ÉTANCHÉITÉ DE LA PORTE 13.5'	W562-0068	\$ 45.00
4	MAIN DOOR ASSEMBLY / ENSEMBLE DE LA PORTE PRINCIPAL	W010-3205	\$ 277.00
5	SCREEN RETAINER ASSEMBLY / RENTENUE POUR ÉCRAN	W010-3192-SER	\$ 53.00
6	END DOOR SAFETY SCREEN / ÉCRAN DE PROTECTION POUR PORTE DE L'EXTRÉMITÉ	W565-0265-SER	\$ 173.00
7	END DOOR GASKET / JOINT D'ÉTANCHÉITÉ POUR PORTE DE L'EXTRÉMITÉ	W370-0108	\$ 30.00
8	DOOR GASKET TAPE / RUBAN POUR JOINT D'ÉTANCHÉITÉ	W667-0018-SER	\$ 5.00
9	END DOOR ASSEMBLY / ENSEMBLE DE LA PORTE DE L'EXTRÉMITÉ	W010-2898	\$ 184.00
10	LOG/CRADLE BURNER ASSEMBLY / ENSEMBLE DU BRÛLEUR POUR BÛCHES/BERCEAU	W100-0161-SER	\$ 104.00
11	LOG BURNER VALVE TRAIN ASSEMBLY / ENSEMBLE DE LA SOUPEPE POUR BÛCHES	W010-3207	\$ 407.00
12	GLASS BURNER ASSEMBLY / ENSEMBLE DU BRÛLEUR POUR BRAISES	W100-0160	\$ 104.00
13	GLASS BURNER VALVE TRAIN ASSEMBLY / ENSEMBLE, SOUPEPE DU BRÛLEUR DE BRAISES	W010-3206	\$ 805.00
14	SIDE HEARTH PAD #1 (GL-686) / PAD DE COUSSIN DE CÔTÉ #1	W333-0021	\$ 63.00
15	NOTCHED HEARTH PAD #1A (GL-686) / PAD DE COUSSIN ENTAILLÉ #1A	W333-0020	\$ 77.00
16	SIDE HEARTH PAD #1A (GL-686) / PAD DE COUSSIN DE CÔTÉ #1A	W333-0024	\$ 63.00
17	MIDDLE HEARTH PAD #2 (GL-686) / PAD DE COUSSIN CENTRALE #2	W333-0023	\$ 50.00
18	END HEARTH PAD #4 (GL-686) / PAD DE COUSSIN D'EXTRÉMITÉ #4	W333-0022	\$ 63.00
19	GLASS MEDIA TRAY / PLAQUE DE BRAISES	W710-0059-SER	\$ 96.00
20	MEDIA BOWL SUPPORT / SUPPORT POUR BOL DE BRAISES	W655-0561-SER	\$ 118.00
21	MEDIA BOWL ASSEMBLY / ENSEMBLE DU BOL DE BRAISES	W010-3481	\$ 128.00
22	MEDIA BOWL TRIM / GARNITURE POUR BOL DE BRAISES	W010-2997-NK3BH	\$ 116.00
23	DOOR LATCH ASSEMBLY / LOQUET DE LA PORTE	W010-2829	\$ 29.00
24	ACS SWITCH BRACKET / SUPPORT POUR ACS	W080-1395	\$ 5.00
25	ACS SWITCH / COMMUTATEUR ACS	W750-0191	\$ 22.00
26	TRANSFORMER / TRANSFORMATEUR	W707-0010	\$ 47.00
27	(LS) CONTROL PANEL ASSEMBLY / ENSEMBLE DU PANNEAU DE CONTRÔLE CÔTÉ GAUCHE	W010-3208-SER	\$ 34.00
	TRIM, END SCREEN (BHD4P) / TRIM, ÉCRAN DE FIN (BHD4P)	W715-0983-SER	\$ 101.00
<b>REPLACEMENT PARTS BHD4ST / PIÈCES DE RECHANGE BHD4ST</b>			
1	CONTROL ACCESS PANEL / PANNEAU D'ACCÈS DE CONTRÔLE	W475-0928-SER	\$ 38.00
2	MAIN DOOR SAFETY SCREEN / ÉCRAN DE PROTECTION POUR PORTE PRINCIPAL	W565-0263-SER	\$ 190.00
3	DOOR GASKET ASSEMBLY 13.5' / JOINT D'ÉTANCHÉITÉ DE LA PORTE 13.5'	W562-0068	\$ 45.00
4	MAIN DOOR ASSEMBLY / ENSEMBLE DE LA PORTE PRINCIPAL	W010-3205	\$ 277.00
5	SCREEN RETAINER ASSEMBLY / RENTENUE POUR ÉCRAN	W010-3191-SER	\$ 49.00
6	LOG/CRADLE BURNER ASSEMBLY / ENSEMBLE DU BRÛLEUR POUR BÛCHES/BERCEAU	W100-0161-SER	\$ 104.00
7	LOG BURNER VALVE TRAIN ASSEMBLY / ENSEMBLE DE LA SOUPEPE POUR BÛCHES	W010-3207	\$ 407.00
8	GLASS BURNER ASSEMBLY / ENSEMBLE DU BRÛLEUR POUR BRAISES	W100-0160	\$ 104.00
9	GLASS BURNER VALVE TRAIN ASSEMBLY / ENSEMBLE, SOUPEPE DU BRÛLEUR DE BRAISES	W010-3206	\$ 805.00
10	SIDE HEARTH PAD #1 (GL-686) / PAD DE COUSSIN DE CÔTÉ #1	W333-0021	\$ 63.00
11	NOTCHED HEARTH PAD #1A (GL-686) / PAD DE COUSSIN ENTAILLÉ #1A	W333-0020	\$ 77.00
12	SIDE HEARTH PAD #1A (GL-686) / PAD DE COUSSIN DE CÔTÉ #1A	W333-0024	\$ 63.00
13	MIDDLE HEARTH PAD #2 (GL-686) / PAD DE COUSSIN CENTRALE #2	W333-0023	\$ 50.00
14	END HEARTH PAD #4 (GL-686) / PAD DE COUSSIN D'EXTRÉMITÉ #4	W333-0022	\$ 63.00
15	GLASS MEDIA TRAY / PLAQUE DE BRAISES	W710-0059-SER	\$ 96.00
16	MEDIA BOWL SUPPORT / SUPPORT POUR BOL DE BRAISES	W655-0561-SER	\$ 118.00
17	MEDIA BOWL ASSEMBLY / ENSEMBLE DU BOL DE BRAISES	W010-3481	\$ 128.00
18	MEDIA BOWL TRIM / GARNITURE POUR BOL DE BRAISES	W010-2997-NK3BH	\$ 116.00
19	DOOR LATCH ASSEMBLY / LOQUET DE LA PORTE	W010-2829	\$ 29.00
20	ACS SWITCH BRACKET / SUPPORT POUR ACS	W080-1395	\$ 5.00
21	ACS SWITCH / COMMUTATEUR ACS	W750-0191	\$ 22.00
22	TRANSFORMER / TRANSFORMATEUR	W707-0010	\$ 47.00

Pricing subject to change.

Prix sujet à changement.



## BHD4 Ascent Multi-view

### Direct Vent Gas Fireplace

Description / Description		Part / Numéro de pièce	MSRP/PSDF
<b>GLASS BURNER ASSEMBLY / ENSEMBLE DU BRÛLEUR DES BRAISES</b>			
1	BURNER ASSEMBLY / ENSEMBLE DU BRÛLEUR	W010-2954-SER	\$ 69.00
2	BURNER BRACKET / SUPPORT DU BRÛLEUR	W080-1400-SER	\$ 19.00
3	VENTURI GASKET / JOINT D'ÉTANCHÉITÉ DU VENTURI	W290-0018	\$ 5.00
4	VENTURI GASKET / JOINT D'ÉTANCHÉITÉ DU VENTURI	W720-0005	\$ 12.00
<b>GLASS BURNER VALVE TRAIN ASSEMBLY / ENSEMBLE DE LA SOUPAPE DU BRÛLEUR DE BRAISES</b>			
1	GAS MANIFOLD / SOUPAPE	W432-0103	\$ 48.00
2	BURNER ORIFICE NG #37 / INJECTEUR DU BRÛLEUR NG #37	W456-0037	\$ 19.00
2	BURNER ORIFICE LP #52 / INJECTEUR DU BRÛLEUR LP #52	W456-0052	\$ 19.00
3	MANIFOLD GASKET / JOINT D'ÉTANCHÉITÉ DE LA SOUPAPE	W290-0157	\$ 7.00
4	BUSHING / BAGUE	W105-0001	\$ 5.00
5	WIRE HARNESS ASSEMBLY / HARNAIS DE FILS	W010-1985	\$ 65.00
6	CONTROL BOARD / MODULE DE CONTRÔLE	W190-0175-SER	\$ 163.00
7	VALVE BRACKET / SUPPORT DU VALVE	W080-1366	\$ 22.00
8	VALVE NG / VALVE NG	W725-0065	\$ 184.00
8	VALVE LP / VALVE LP	W725-0066	\$ 184.00
9	PILOT SHIELD / BOUCLIER DU VEILLEUSE	W585-0790-SER	\$ 14.00
10	COMPETE PILOT ASSEMBLY NG/LP (PSE) / ENSEMBLE DU VEILLEUSE NG/LP	W010-3024	\$ 84.00
11	PILOT BRACKET / SUPPORT DU VEILLEUSE	W080-1304-SER	\$ 15.00
12	VALVE TRAIN BASE / BASE DE LA SOUPAPE	W035-0337-SER	\$ 23.00
13	VALVE ACCESS COVER / COUVERCLE D'ACCÈS POUR VALVE	W200-0456	\$ 5.00
14	VALVE ACCESS GASKET / JOINT D'ÉTANCHÉITÉ POUR ACCÈS DE VALVE	W290-0247	\$ 6.00
15	3/8" FLEX CONNECTOR / CONNECTEUR FLEXIBLE 3/8"	W175-0311	\$ 25.00
16	FLEX CONNECTOR WITH VALVE / CONNECTEUR FLEXIBLE AVEC VALVE	W175-0217	\$ 41.00
<b>LOG / CRADLE BURNER ASSEMBLY / ENSEMBLE DU BRÛLEUR DE BÛCHES/BERCEAU</b>			
1	BURNER ASSEMBLY / ENSEMBLE DU BRÛLEUR	W100-0153-SER	\$ 127.00
2	BURNER BRACKET / SUPPORT DU BRÛLEUR	W080-1463	\$ 6.00
3	VENTURI GASKET / JOINT D'ÉTANCHÉITÉ DU VENTURI	W290-0018	\$ 5.00
4	VENTURI / VENTURI	W720-0005	\$ 12.00
5	BURNER BRACKET / SUPPORT DU BRÛLEUR	W080-1399	\$ 8.00
<b>LOG/CRADLE BURNER VALVE TRAIN / ENSEMBLE DE LA SOUPAPE DU BRÛLEUR BÛCHES/BERCEAU</b>			
1	GAS MANIFOLD / SOUPAPE	W432-0103	\$ 48.00
2	BURNER ORIFICE NG #37 / INJECTEUR DU BRÛLEUR NG #37	W456-0037	\$ 19.00
2	BURNER ORIFICE LP #52 / INJECTEUR DU BRÛLEUR LP #52	W456-0052	\$ 19.00
3	MANIFOLD GASKET / JOINT D'ÉTANCHÉITÉ DE LA SOUPAPE	W290-0157	\$ 7.00
4	BUSHING / BAGUE	W105-0001	\$ 5.00
5	WIRE HARNESS ASSEMBLY / HARNAIS DE FILS	W010-1985	\$ 65.00
6	CONTROL BOARD / MODULE DE CONTRÔLE	W190-0175-SER	\$ 163.00
7	VALVE BRACKET / SUPPORT DU VALVE	W080-1366	\$ 22.00
8	VALVE NG / VALVE NG	W725-0065	\$ 184.00
8	VALVE LP / VALVE LP	W725-0066	\$ 184.00
9	PILOT HOUSING / BOÎTIER DU VEILLEUSE	W350-0840	\$ 12.00
10	COMPLETE PILOT ASSEMBLY (P) / ENSEMBLE DU VEILLEUSE (P)	W010-3024	\$ 84.00
11	PILOT BRACKET / SUPPORT DU VEILLEUSE	W080-1372	\$ 8.00
12	VALVE TRAIN BASE / BASE DE LA SOUPAPE	W035-0338	\$ 16.00
13	VALVE ACCESS COVER / COUVERCLE D'ACCÈS POUR VALVE	W200-0456	\$ 5.00
14	VALVE ACCESS GASKET / JOINT D'ÉTANCHÉITÉ POUR ACCÈS DE VALVE	W290-0247	\$ 6.00
15	3/8" FLEX CONNECTOR / CONNECTEUR FLEXIBLE 3/8"	W175-0311	\$ 25.00
16	FLEX CONNECTOR WITH VALVE / CONNECTEUR FLEXIBLE AVEC VALVE	W175-0217	\$ 41.00
	COMPLETE LOG SET / ENSEMBLE DE BÛCHE	GL-686	\$ 505.00
	EMBERS, GLOWING / BRAISES INCANDESCENTES	W361-0016	\$ 11.00
	CHARCOAL EMBERS / MORCEAUX DE CHARBON	W550-0001	\$ 22.00
	CHARCOAL EMBER LUMPS (SET OF 3) / MORCEAUX DE CHARBON	W550-0002	\$ 17.00

Pricing subject to change.

Prix sujet à changement.



## BHD4 Ascent Multi-view

### Direct Vent Gas Fireplace

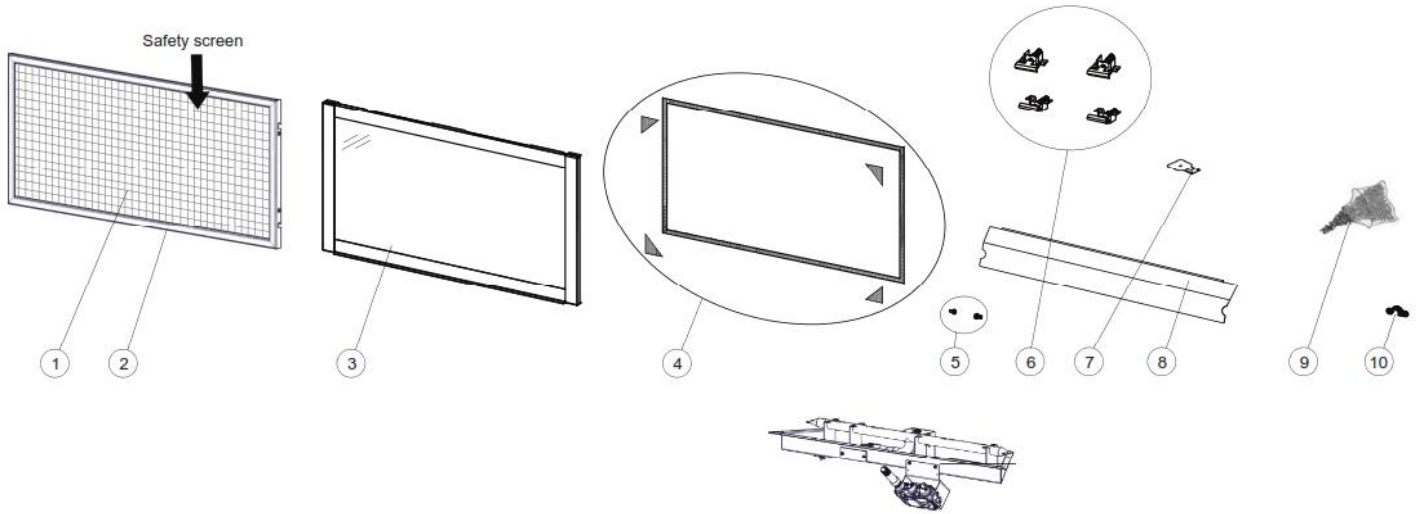
Description / Description	Part / Numéro de pièce	MSRP/PSDF
<b>MISCELLANEOUS PARTS / PIÈCES DIVERS</b>		
CONVERSION KIT / KIT DE CONVERSION NG - LP	W175-0383	\$ 75.00
CONVERSION KIT / KIT DE CONVERSION LP - NG	W175-0384	\$ 66.00
WIRE (20 FEET FOR ON/OFF SWITCH / THERMOSTAT) / FIL (20')	W750-0270	\$ 29.00
BATTERY PACK / BOÎTIER DE PILE	W350-0702	\$ 23.00
DOOR LATCH TOOL / OUTIL POUR LA PORTE	W010-2885	\$ 32.00
LOGO, NAPOLEON / LOGO NAPOLEON	W385-2010	\$ 8.00
VENT SHIELD ASSEMBLY / ENSEMBLE DU BOUCLIER DE VENTILATION	W010-2977	\$ 69.00
FIRESTOP / COUPE-FEU	W010-3210	\$ 77.00
TRIM, END SCREEN (BHD4P) / GARNITURE D'ÉCRAN - REMOVE - UP WITH BHD4P LIST	W715-0983-SER	\$ 101.00
LOG LOCATING PIN (X4) / PIN DE LOCALISATION DES BÛCHES	W485-0042	\$ 5.00

\*\*\*\* Please contact the order desk for pricing and availability.

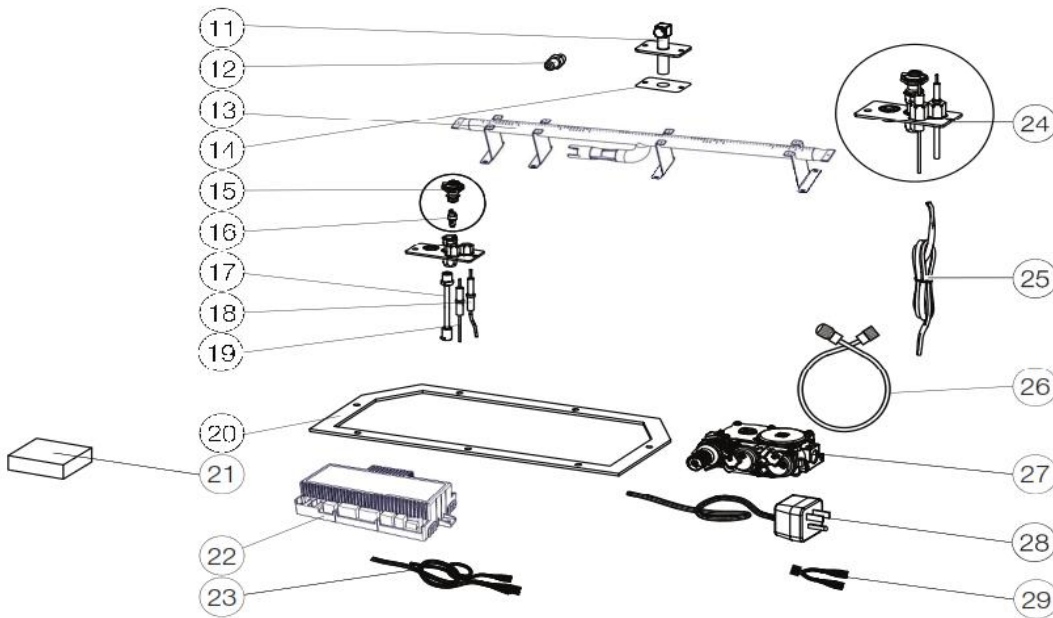
\*\*\*\*Veuillez vérifier avec le bureau de commande pour les prix et disponibilité.

# BL36NTE-1

## Linear Series



### VALVE TRAIN ASSEMBLY





# BL36NTE-1

## Linear Series

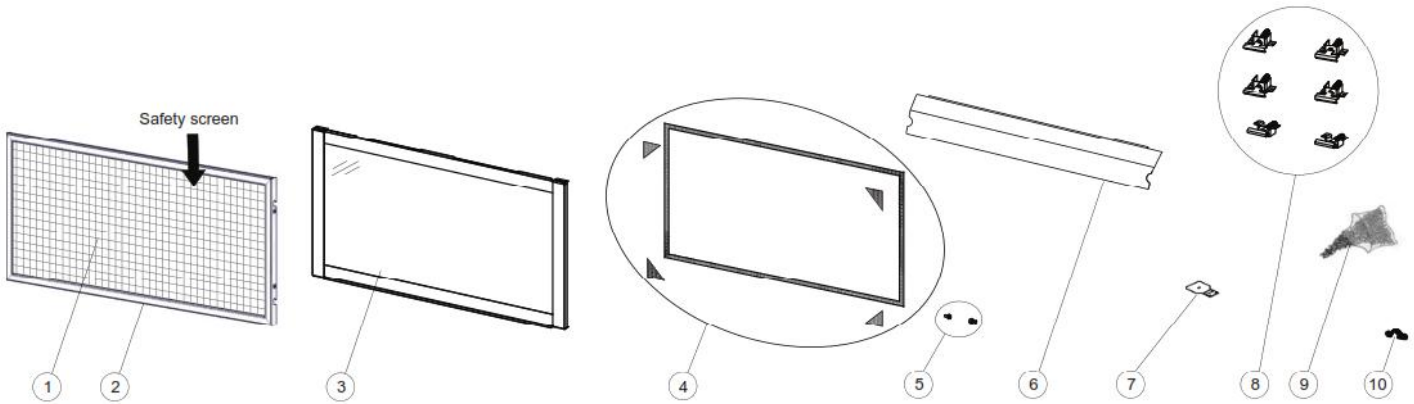
Description / Description		Part / Numéro de pièce	MSRP/PSDF
<b>REPLACEMENT PARTS / PIÈCES DE REMPLACEMENT</b>			
1	SAFETY SCREEN / ÉCRAN DE PROTECTION	W565-0282-SER	\$ 155.00
2	SAFETY BARRIER ASSEMBLY / ENSEMBLE D'ÉCRAN DE PROTECTION	W010-4159-SER	\$ 243.00
3	DOOR ASSEMBLY / ASSEMBLAGE DE LA PORTE	W010-3631-SER	\$ 219.00
4	DOOR GASKET KIT 8' / JOINT D'ÉTANCHÉITÉ DE LA PORTE 8'	W562-0009	\$ 41.00
5	SHOULDER SCREW (X2) / VIS À ÉPAULEMENT (X2)	W570-0192	\$ 2.00
6	DOOR LATCH (X4) / LOQUET DE LA PORTE (X4)	W010-3554	\$ 9.00
7	4" RESTRICTOR PLATE / PLAQUE DE RESTRICTION 4"	RP4	****
8	CONTROL COVER / COUVERCLE DE CONTRÔLE	W200-0675-SER	\$ 62.00
9	TOPAZ GLASS MEDIA / VITRE BRAISÉS	W300-0231	\$ 29.00
10	NAPOLEON LOGO / LOGO NAPOLEON	W385-2010	\$ 8.00
<b>VALVE TRAIN ASSEMBLY / ENSEMBLE DE LA SOUPAPE</b>			
11	MANIFOLD FLEX PIPE / TUYAU FLEXIBLE	W432-0103	\$ 48.00
12	BURNER ORIFICE #48 (NG) / INJECTEUR DU BRÛLEUR #48 (NG)	W456-0048	\$ 19.00
12	BURNER ORIFICE #56 (P) / INJECTEUR DU BRÛLEUR #56 (P)	W456-0056	\$ 19.00
13	BURNER ASSEMBLY / ENSEMBLE DU BRÛLEUR	W100-0227-SER	\$ 312.00
14	MANIFOLD GASKET / JOINT D'ÉTANCHÉITÉ DU TUYAU	W290-0157	\$ 7.00
15	PILOT HOOD / CAPOT	W335-0039	\$ 13.00
16	PILOT ORIFICE NG #62 / INJECTEUR DU VEILLEUSE NG #62	W455-0070	\$ 11.00
16	PILOT ORIFICE LP #35 / INJECTEUR DU VEILLEUSE LP #35	W455-0068	\$ 11.00
17	PILOT TUBE W/FITTINGS (SIT) / TUBE DU VEILLEUSE AVEC RACCORDS (SIT)	W720-0062	\$ 13.00
18	ELECTRODE WITH WIRE / ÉLECTRODE AVEC FILS	W240-0013	\$ 19.00
19	FLAME SENSOR / THERMOSENSOR	W245-0037	\$ 21.00
20	VALVE TRAIN GASKET / JOINT D'ÉTANCHÉITÉ DE LA SOUPAPE	W290-0364	\$ 8.00
21	BATTERY BACK UP / SAUVEGARDE DE PILE	W350-0702	\$ 23.00
22	CONTROL MODULE / MODULE DE CONTRÔLE	W190-0176-SER	\$ 208.00
23	CONTROL WIRE HARNESS / HARNAIS DE FIL DE COMMANDE	W750-0267	\$ 47.00
24	COMPLETE PILOT ASSEMBLY NG / ENSEMBLE DU VEILLEUSE NG	W010-2763	\$ 77.00
24	COMPLETE PILOT ASSEMBLY LP / ENSEMBLE DU VEILLEUSE LP	W010-2808	\$ 59.00
25	SWITCH WIRE/ INTERRUPTEUR DE FIL	W750-0270	\$ 29.00
26	FLEX CONNECTOR WITH VALVE / CONNECTEUR FLEXIBLE AVEC VALVE	W175-0217	\$ 41.00
27	VALVE - SIT 886 - NG / VALVE - SIT 886 - NG	W725-0062	\$ 185.00
27	VALVE - SIT 886 - LP / VALVE - SIT 886 - LP	W725-0063	\$ 185.00
28	POWER CORD / CORDON D'ALIMENTATION	W750-0294	\$ 32.00
29	X4 CONNECTOR W/ FLAGS / CONNECTEUR W/ DRAPEAUX	W175-0633	\$ 22.00
<b>MISCELLANEOUS PARTS / PIÈCES DIVERS</b>			
	VENTURI ACCESS DOOR GASKET / JOINT D'ÉTANCHÉITÉ DE LA PORTE D'ACCÈS, VENTURI	W290-0335	\$ 6.00
	DOOR ASSEMBLY WITH GLASS / EMSEMBLE DE LA PORTE AVEC VITRE LISTED AT LINE 3	W010-3631-SER	\$ 219.00
	CONVERSION KIT / KIT DE CONVERSION NG - LP (BL36NTE)	W175-0414	****
	CONVERSION KIT / KIT DE CONVERSION LP - NG (BL36PTE)	W175-0415	****

\*\*\*\* Please contact the order desk for pricing and availability.

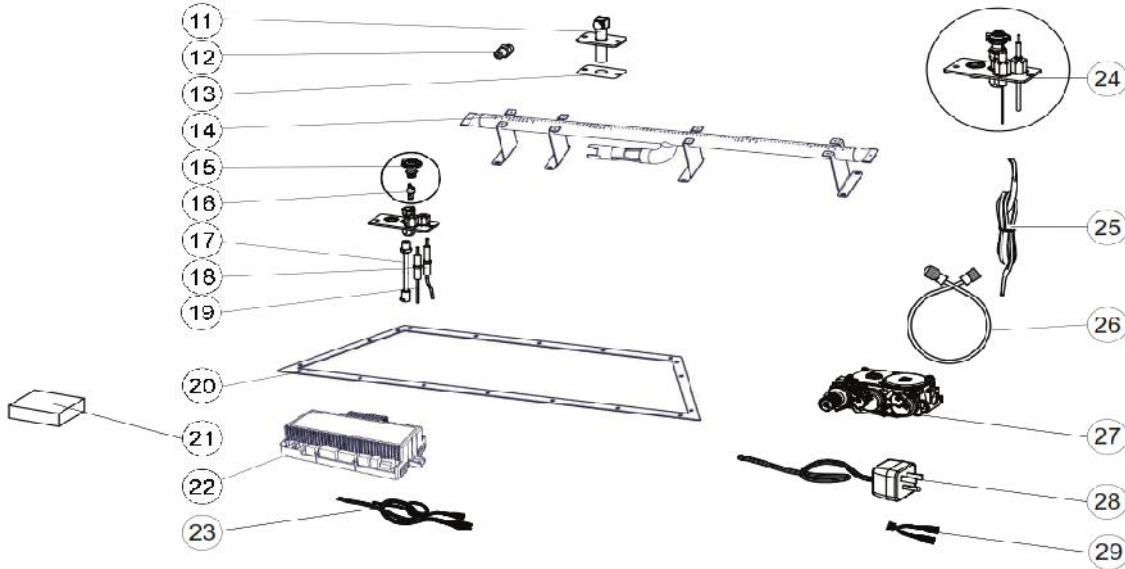
\*\*\*\*Veuillez vérifier avec le bureau de commande pour les prix et disponibilité.



**BL46NTE**  
 Linear Series



**VALVE TRAIN ASSEMBLY**





# BL46NTE

## Linear Series

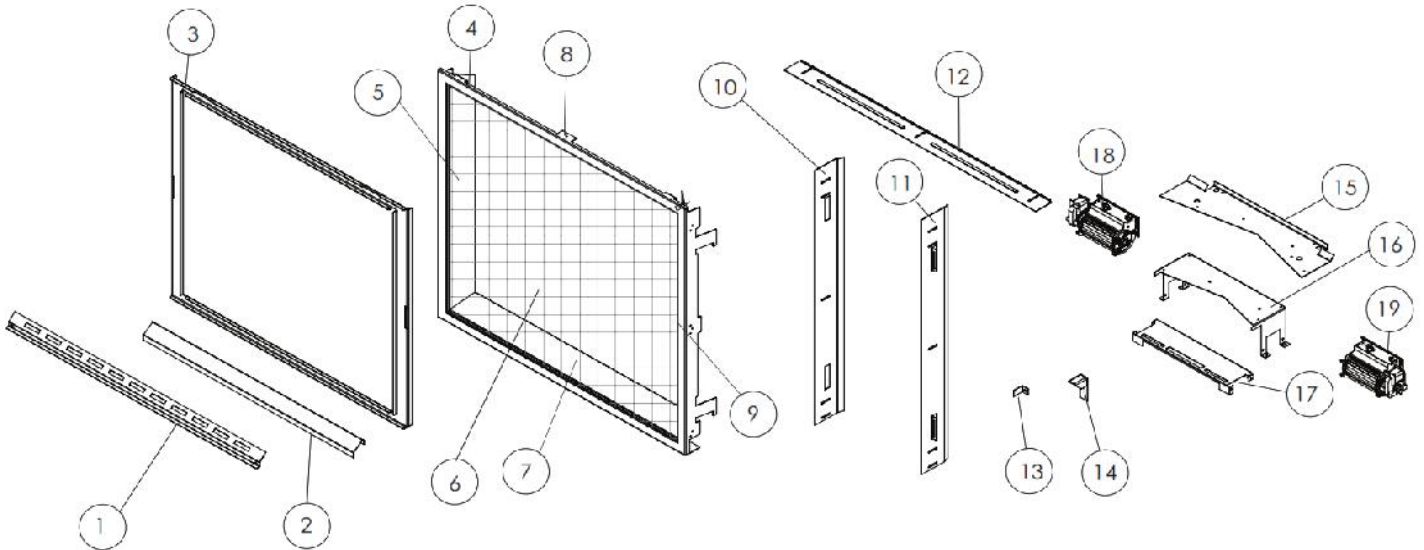
Description / Description		Part / Numéro de pièce	MSRP/PSDF
<b>REPLACEMENT PARTS / PIÈCES DE REMPLACEMENT</b>			
1	SAFETY SCREEN / ÉCRAN DE PROTECTION	W565-0274-SER	\$ 138.00
2	SAFETY BARRIER ASSEMBLY / ENSEMBLE D'ÉCRAN DE PROTECTION	W010-4117-SER	\$ 303.00
3	DOOR ASSEMBLY / ENSEMBLE DE LA PORTE	W010-4100-SER	\$ 246.00
4	DOOR GASKET KIT / JOINT D'ÉTANCHÉITÉ DE LA PORTE	W562-0060	\$ 39.00
5	SHOULDER SCREW / VIS À ÉPAULEMENT	W570-0192	\$ 2.00
6	CONTROL COVER / COUVERCLE DE CONTRÔLE	W200-0663-SER	\$ 82.00
7	4" RESTRICTOR PLATE / PLAQUE DE RESTRICTION 4"	RP4	****
8	DOOR LATCH / LOQUET DE LA PORTE	W010-3554	\$ 9.00
9	TOPAZ GLASS MEDIA / BRAISES VITRÉS	W300-0135	\$ 25.00
10	NAPOLEON LOGO / LOGO NAPOLEON	W385-2010	\$ 8.00
<b>VALVE TRAIN ASSEMBLY / ENSEMBLE DE LA SOUPAPE</b>			
11	MANIFOLD FLEX PIPE / TUYAU FLEXIBLE	W432-0103	\$ 48.00
12	BURNER ORIFICE NG #43 / INJECTEUR DU BRÛLEUR NG #43	W456-0043	\$ 19.00
12	BURNER ORIFICE LP #53 / INJECTEUR DU BRÛLEUR LP #53	W456-0053	\$ 19.00
13	MANIFOLD GASKET / JOINT D'ÉTANCHÉITÉ DU TUYAU	W290-0157	\$ 7.00
14	BURNER ASSEMBLY / ENSEMBLE DU BRÛLEUR	W100-0223-SER	\$ 290.00
15	PILOT HOOD / CAPOT	W335-0039	\$ 13.00
16	PILOT ORIFICE NG #62 / INJECTEUR DU VEILLEUSE NG #62	W455-0070	\$ 11.00
16	PILOT ORIFICE LP #35 / INJECTEUR DU VEILLEUSE LP #35	W455-0068	\$ 11.00
17	PILOT TUBE W/FITTINGS / TUBE DU VEILLEUSE AVEC RACCORDS	W720-0062	\$ 13.00
18	ELECTRODE (W/ WIRE) / ÉLECTRODE AVEC FILS	W240-0013	\$ 19.00
19	THERMOSENSOR / THERMOSENSOR	W245-0037	\$ 21.00
20	VALVE TRAIN GASKET / JOINT D'ÉTANCHÉITÉ DE LA SOUPAPE	W290-0355	\$ 9.00
21	BATTERY BACK-UP / SAUVEGARDE DE PILE	W350-0702	\$ 23.00
22	CONTROL MODULE / MODULE DE CONTRÔLE	W190-0176-SER	\$ 208.00
23	CONTROL WIRE HARNESS / HARNAIS DE FILS POUR MODULE DE CONTRÔLE	W750-0267	\$ 47.00
24	PILOT ASSEMBLY NG / ENSEMBLE DU VEILLEUSE NG	W010-2763	\$ 77.00
24	PILOT ASSEMBLY LP / ENSEMBLE DU VEILLEUSE LP	W010-2808	\$ 59.00
25	WIRE SWITCH / INTERRUPTEUR DE FILS	W750-0270	\$ 29.00
26	FLEX CONNECTOR W/ VALVE / CONNECTEUR FLEXIBLE AVEC VALVE	W175-0217	\$ 41.00
26	886 PROFLAME VALVE NG / 886 PROFLAME VALVE NG	W725-0062	\$ 185.00
27	886 PROFLAME VALVE LP / 886 PROFLAME VALVE LP	W725-0063	\$ 185.00
28	POWER CORD WIRE (18") / CORDON D'ALIMENTATION	W750-0294	\$ 32.00
29	CONNECTOR W/ FLAGS / CONNECTEUR AVEC INDICATEUR	W175-0633	\$ 22.00
<b>MISCELLANEOUS PARTS / PIÈCES DIVERS</b>			
	PANEL, FRONT COVER	W475-1367	\$ 39.00
	CONVERSION KIT / KIT DE CONVERSION NG - LP	W175-0635	****
	CONVERSION KIT / KIT DE CONVERSION LP - NG	W175-0634	****

\*\*\*\* Please contact the order desk for pricing and availability.

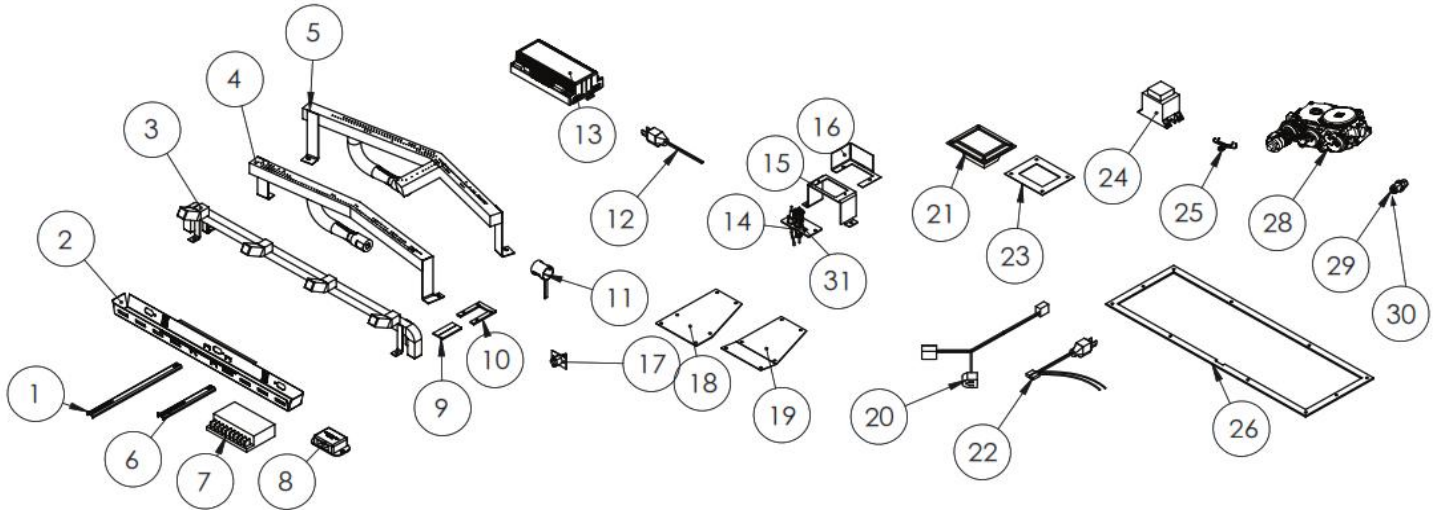
\*\*\*\*Veuillez vérifier avec le bureau de commande pour les prix et disponibilité.

# EX36

## Direct Vent Gas Fireplace



**VALVE TRAIN ASSEMBLY**





## EX36

### Direct Vent Gas Fireplace

Description / Description		Part / Numéro de pièce	MSRP/PSDF
<b>REPLACEMENT PARTS / PIÈCE DE REMPLACEMENTS</b>			
1	SHIELD, LIGHT / ÉCRAN, LUMIÈRE	W585-0961-SER	\$ 26.00
2	TRIM, DOOR / GARNITURE, PORTE	W715-1234-SER	\$ 26.00
3	ASSEMBLY, DOOR / ASSEMBLAGE, PORTE	W010-4617-SER	\$ 257.00
4	ASSEMBLY, PREMIUM SAFETY BARRIER / ASSEMBLAGE, BARRIÈRE DE PROTECTION PRIME	W010-4616-SER	\$ 616.00
5	LEFT SIDE SAFETY BARRIER / CÔTÉ GAUCHE ENSEMBLE DE PROTECTION	W350-0937-SER	\$ 121.00
6	SCREEN, PREMIUM SAFETY / ÉCRAN, PROTECTION PRIME	W565-0326-SER	\$ 383.00
7	TOP/BOTTOM SAFETY BARRIER / CÔTÉ SUPÉRIEUR/INFÉRIEUR ENSEM. PROTECTION	W350-0922-SER	\$ 116.00
8	SAFETY BARRIER FRONT / ENSEMBLE DE PROTECTION	W475-1707-SER	\$ 324.00
9	RIGHT SIDE SAFETY BARRIER / CÔTÉ DROITE ENSEMBLE DE PROTECTION	W350-0923-SER	\$ 117.00
10	GUIDE, FINISHING (LEFT) / GUIDE, FINITIONS (GAUCHE)	W525-0085-SER	\$ 32.00
11	GUIDE, FINISHING (RIGHT) / GUIDE, FINITIONS (DROITE)	W525-0084-SER	\$ 32.00
12	GUIDE, FINISHING (UPPER) / GUIDE, FINITIONS (HAUTE)	W525-0083-SER	\$ 39.00
13	RETAINER, BRICK / SUPPORT, BRIQUE	W500-0264-SER	\$ 5.00
14	SUPPORT, LOG TOP / SUPPORT, BÛCHE DESSUS	W655-0933-SER	****
15	SUPPORT, LOG TOP / SUPPORT, BÛCHE DESSUS (NG)	W655-0933-SER	****
15	SUPPORT, LOG TOP / SUPPORT, BÛCHE DESSUS (LP)	W655-0958-SER	****
16	SUPPORT, LOG / SUPPORT, BÛCHE (NG)	W655-0926-SER	****
16	SUPPORT, LOG / SUPPORT, BÛCHE (LP)	W655-0957-SER	****
17	COVER, AIR INLET / COUVERCLE, ENTRÉE D'AIR	W200-0788-SER	\$ 17.00
18	ASSEMBLY, BLOWER RIGHT SIDE / ASSEMBLAGE, SOUFFLERIE CÔTÉ DROITE	W010-4623-SER	\$ 50.00
19	ASSEMBLY, BLOWER LEFT SIDE / ASSEMBLAGE, SOUFFLERIE CÔTÉ GAUCHE	W010-4624-SER	\$ 51.00
<b>VALVE TRAIN ASSEMBLY / ENSEMBLE DE LA SOUPAPE</b>			
1	HANDLE, REAR AIR SHUTTER / POIGNÉE, VOLET D'AIR ARRIÈRE	W325-0105-SER	\$ 78.00
2	BRACKET, HALOGEN (EX) / SUPPORT, HALOGÈNE (EX)	W080-1944-SER	\$ 33.00
3	ASSEMBLY, GRATE / ASSEMBLAGE, GRILLE	W010-4580-SER	\$ 177.00
4	FRONT BURNER / BRÛLEUR PRINCIPAL (NG)	W100-0256-SER	\$ 289.00
4	FRONT BURNER / BRÛLEUR PRINCIPAL (LP)	W100-0285	\$ 190.00
5	REAR BURNER / BRÛLEUR INFÉRIEUR (NG)	W100-0257-SER	\$ 329.00
5	REAR BURNER / BRÛLEUR INFÉRIEUR (LP)	W100-0286	\$ 216.00
6	HANDLE, FRONT AIR SHUTTER / POIGNÉE, VOLET D'AIR AVANT	W325-0104-SER	\$ 77.00
7	CONTROL, HALOGEN EMBER BED / CONTRÔLE, HALOGÈNE LIT DE BRAISE	W190-0156-SER	\$ 171.00
8	CONTROL, MODULE BLUETOOTH / CONTRÔLE, MODULE BLUETOOTH	W190-0090	\$ 79.00
9	GASKET, SILICONE ADJ. SHUTTER / JOINT D'ÉTANCHÉITÉ, SILICONE VOLET AJUSTABLE	W290-0908	\$ 5.00
10	PLATE, SHUTTER BASE / PLAQUE, BASE DE VOLET	W500-1046	\$ 4.00
11	ASSEMBLY, AIR SHUTTER / ASSEMBLAGE, VOLET D'AIR	W010-4626-SER	\$ 45.00
12	POWER CORD (PF2) / CORDON D'ALIMENTATION (PF2)	W750-0294	\$ 32.00
13	CONTROL MODULE / MODULE DE CONTROLE	W190-0177-SER	\$ 384.00
14	ASSEMBLY, 3 WAY PILOT / ASSEMBLAGE, VEILLEUSE À 3-FAÇON (NG)	W010-4584-SER	\$ 69.00
14	ASSEMBLY, 3 WAY PILOT / ASSEMBLAGE, VEILLEUSE À 3-FAÇON (LP)	W010-4856	\$ 61.00
15	BRACKET, PILOT / SUPPORT, VEILLEUSE	W080-1943-SER	\$ 12.00
16	SHIELD, PILOT / ÉCRAN, VEILLEUSE	W585-0960-SER	\$ 9.00
17	ASSEMBLY, LIGHT W/PLATE / ASSEMBLAGE, LUMIÈRE AVEC PLAQUE (3x FRONT LIGHTS)	W010-4608-SER	\$ 58.00
18	GASKET, VALVE ACCESS / JOINT D'ÉTANCHÉITÉ, ACCÈS DE SOUPAPE	W290-0904	\$ 3.00
19	PLATE, ACCESS / PLAQUE, ACCÈS	W500-1024-SER	\$ 50.00
20	WIRE, 3 PRONG LIGHT/FAN / FIL, 3 BROCHE LUMIÈRE/SOUFFLERIE	W750-0358	\$ 47.00
22	WIRE, HARNESS BLOWERS / FIL, HARNAIS DE SOUFFLERIES	W750-0478	\$ 29.00
23	GASKET, COVER PLATE / JOINT D'ÉTANCHÉITÉ, PLAQUE DE COUVERCLE	W290-0080	\$ 3.00
24	TRANSFORMER, MODEL AUO / TRANSFORMATEUR, MODÈLE AUO	W707-0019	\$ 49.00
25	WIRE, HARNESS NIGHT LIGHTS / FIL, HARNAIS DE LUMIÈRE VEILLE	W750-0479	\$ 18.00
26	GASKET, VALVE TRAIN / JOINT D'ÉTANCHÉITÉ, ASSEMBLAGE DE SOUPAPE	W290-0902	\$ 12.00
27	BILB/LAMP REPLACEMENT KIT / KIT D'AMPOULE	W370-0219	\$ 76.00

Pricing subject to change.

Prix sujet à changement.



## EX36

### Direct Vent Gas Fireplace

Description / Description		Part / Numéro de pièce	MSRP/PSDF
<b>VALVE TRAIN ASSEMBLY / ENSEMBLE DE LA SOUPAPE</b>			
28	VALVE / VALVE (NG)	W725-0056	\$ 227.00
28	VALVE / VALVE (LP)	W725-0057	\$ 227.00
29	FRONT BURNER ORIFICE / ORIFICE BRÛLEUR DU DEVANT #51 (NG)	W456-0051	\$ 19.00
29	FRONT BURNER ORIFICE / ORIFICE BRÛLEUR DU DEVANT #57 (LP)	W456-0057	\$ 19.00
30	REAR BURNER ORIFICE / ORIFICE BRÛLEUR ARRIÈRE #41 (NG)	W456-0041	\$ 19.00
30	REAR BURNER ORIFICE / ORIFICE BRÛLEUR ARRIÈRE #54 (LP)	W456-0054	\$ 19.00
31	PILOT ORIFICE / ORIFICE DU VEILLEUSE #62 (NG)	W455-0070	\$ 11.00
31	PILOT ORIFICE / ORIFICE DU VEILLEUSE #35 (LP)	W455-0068	\$ 11.00

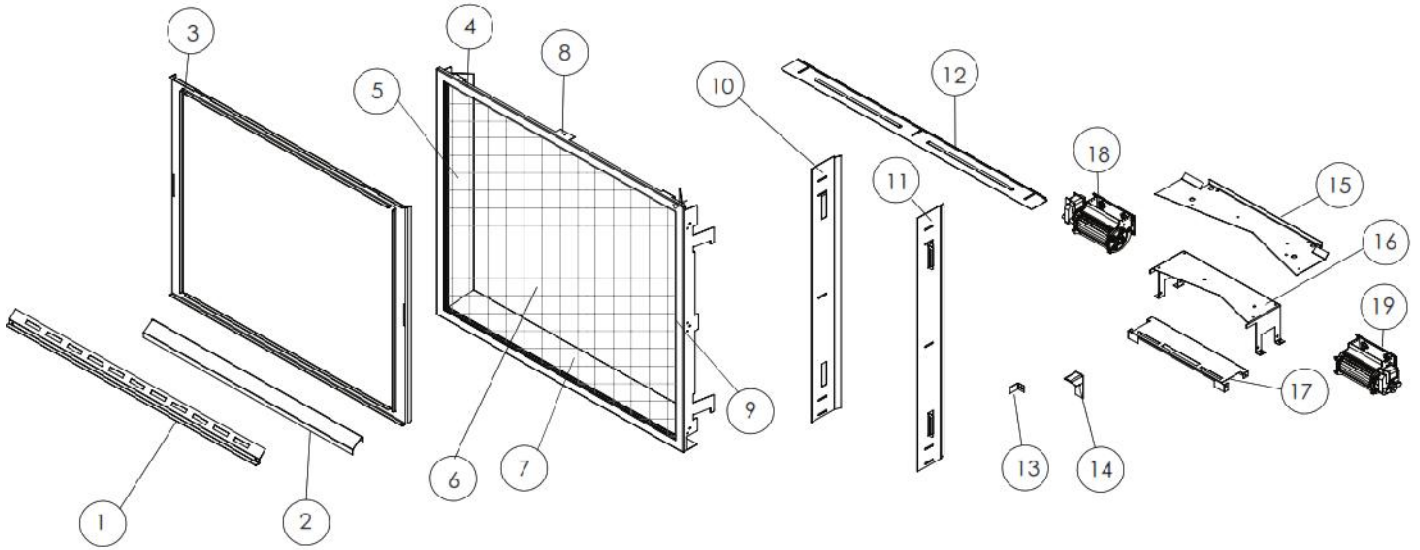
\*\*\*\* Please contact the order desk for pricing and availability.

\*\*\*\*Veuillez vérifier avec le bureau de commande pour les prix et disponibilité.

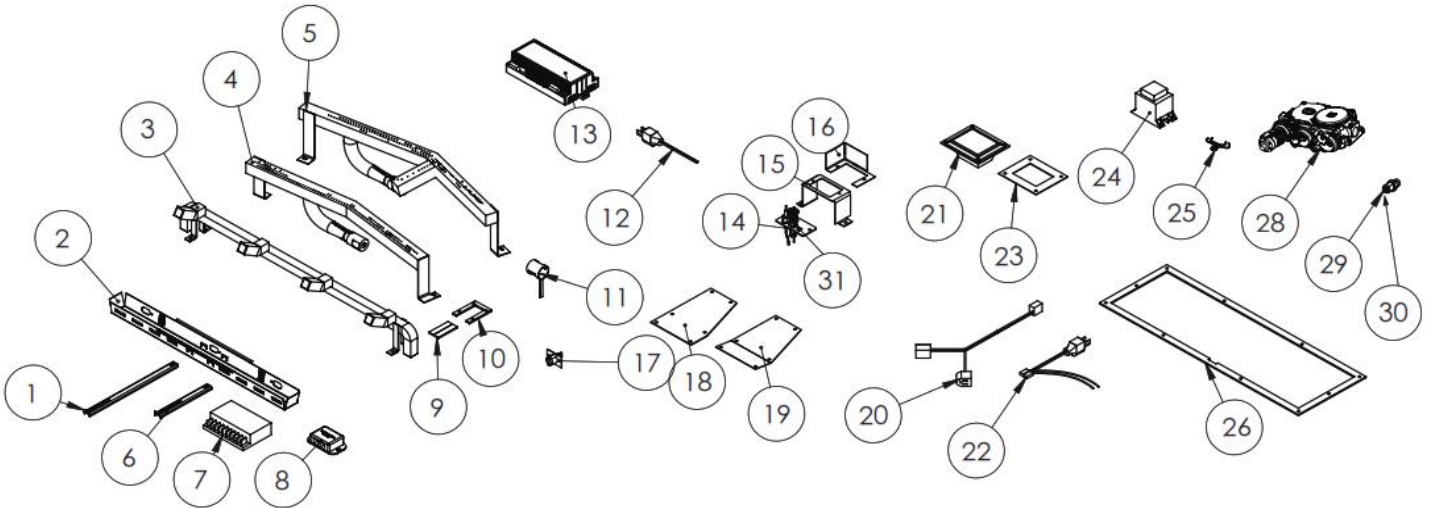


# EX42

## Direct Vent Gas Fireplace



**VALVE TRAIN ASSEMBLY**





## EX42

### Direct Vent Gas Fireplace

Description / Description		Part / Numéro de pièce	MSRP/PSDF
<b>REPLACEMENT PARTS / PIÈCE DE REMPLACEMENTS</b>			
1	SHIELD, LIGHT / ÉCRAN, LUMIÈRE	W585-0962-SER	\$ 27.00
2	TRIM, DOOR / GARNITURE, PORTE	W715-1233-SER	\$ 27.00
3	ASSEMBLY, DOOR / ASSEMBLAGE, PORTE	W010-4619-SER	\$ 285.00
4	ASSEMBLY, PREMIUM SAFETY BARRIER / ASSEMBLAGE, BARRIÈRE DE PROTECTION PRIME	W010-4618-SER	\$ 653.00
5	LEFT SIDE SAFETY BARRIER / CÔTÉ GAUCHE ENSEMBLE DE PROTECTION	W350-0938-SER	\$ 118.00
6	SCREEN, PREMIUM SAFETY / ÉCRAN, PROTECTION PRIME	W565-0327-SER	\$ 427.00
7	TOP/BOTTOM SAFETY BARRIER / CÔTÉ SUPÉRIEUR/INFÉRIEUR ENSEM. PROTECTION	W350-0929-SER	\$ 124.00
8	SAFETY BARRIER FRONT / ENSEMBLE DE PROTECTION	W475-1730-SER	\$ 277.00
9	RIGHT SIDE SAFETY BARRIER / CÔTÉ DROITE ENSEMBLE DE PROTECTION	W350-0928-SER	\$ 152.00
10	GUIDE, FINISHING (LEFT) / GUIDE, FINITIONS (GAUCHE)	W525-0088-SER	\$ 35.00
11	GUIDE, FINISHING (RIGHT) / GUIDE, FINITIONS (DROITE)	W525-0087-SER	\$ 35.00
12	GUIDE, FINISHING (UPPER) / GUIDE, FINITIONS (HAUTE)	W525-0086-SER	\$ 42.00
13	RETAINER, BRICK / SUPPORT, BRIQUE	W500-0264-SER	\$ 5.00
14	SUPPORT, DOOR / SUPPORT, PORTE	W655-0938-SER	\$ 7.00
15	SUPPORT, LOG TOP / SUPPORT, BÛCHE DESSUS	W655-0934-SER	\$ 19.00
16	SUPPORT, LOG / SUPPORT, BÛCHE	W655-0932-SER	\$ 19.00
17	COVER, AIR INLET / COUVERCLE, ENTRÉE D'AIR	W200-0788-SER	\$ 17.00
18	ASSEMBLY, BLOWER RIGHT SIDE / ASSEMBLAGE, SOUFFLERIE CÔTÉ DROITE	W010-4623-SER	\$ 50.00
19	ASSEMBLY, BLOWER LEFT SIDE / ASSEMBLAGE, SOUFFLERIE CÔTÉ GAUCHE	W010-4624-SER	\$ 51.00
<b>VALVE TRAIN ASSEMBLY / ENSEMBLE DE LA SOUPAPE</b>			
1	HANDLE, REAR AIR SHUTTER / POIGNÉE, VOLET D'AIR ARRIÈRE	W325-0105-SER	\$ 78.00
2	BRACKET, HALOGEN (EX) / SUPPORT, HALOGÈNE (EX)	W080-1944-SER	\$ 33.00
3	ASSEMBLY, GRATE / ASSEMBLAGE, GRILLE	W010-4593-SER	\$ 190.00
4	BURNER, FRONT / BRÛLEUR, AVANT (NG)	W100-0258-SER	\$ 281.00
4	BURNER, FRONT / BRÛLEUR, AVANT (LP)	W100-0281	\$ 196.00
5	BURNER, REAR / BRÛLEUR, ARRIÈRE (NG)	W100-0259-SER	\$ 326.00
5	BURNER, REAR / BRÛLEUR, ARRIÈRE (LP)	W100-0282	\$ 240.00
6	HANDLE, FRONT AIR SHUTTER / POIGNÉE, VOLET D'AIR AVANT	W325-0104-SER	\$ 77.00
7	CONTROL, HALOGEN EMBER BED / CONTRÔLE, HALOGÈNE LIT DE BRAISE	W190-0156-SER	\$ 171.00
8	CONTROL, MODULE BLUETOOTH / CONTRÔLE, MODULE BLUETOOTH	W190-0090	\$ 79.00
9	GASKET, SILICONE ADJ. SHUTTER / JOINT D'ÉTANCHÉITÉ, SILICONE VOLET AJUSTABLE	W290-0908	\$ 5.00
10	PLATE, SHUTTER BASE / PLAQUE, BASE DE VOLET	W500-1046	\$ 4.00
11	ASSEMBLY, AIR SHUTTER / ASSEMBLAGE, VOLET D'AIR	W010-4626-SER	\$ 45.00
12	POWER CORD (PF2) / CORDON D'ALIMENTATION (PF2)	W750-0294	\$ 32.00
13	CONTROL, PF2 W/POWER VENT (5SEC) / CONTRÔLE, PF2 AVEC SOUFFLERIE DE PUISSANCE	W190-0177-SER	\$ 384.00
14	ASSEMBLY, 3 WAY PILOT / ASSEMBLAGE, VEILLEUSE À 3-FAÇON (NG)	W010-4584-SER	\$ 69.00
14	ASSEMBLY, 3 WAY PILOT / ASSEMBLAGE, VEILLEUSE À 3-FAÇON (LP)	W010-4856	\$ 61.00
15	BRACKET, PILOT / SUPPORT, VEILLEUSE	W080-1943-SER	\$ 12.00
16	SHIELD, PILOT / ÉCRAN, VEILLEUSE	W585-0960-SER	\$ 9.00
17	ASSEMBLY, LIGHT W/PLATE / ASSEMBLAGE, LUMIÈRE AVEC PLAQUE (3x FRONT LIGHTS)	W010-4608-SER	\$ 58.00
18	GASKET, VALVE ACCESS / JOINT D'ÉTANCHÉITÉ, ACCÈS DE SOUPAPE	W290-0904	\$ 3.00
19	PLATE, ACCESS / PLAQUE, ACCÈS	W500-1024-SER	\$ 50.00
20	WIRE, 3 PRONG LIGHT/FAN / FIL, 3 BROCHE LUMIÈRE/SOUFFLERIE	W750-0358	\$ 47.00
22	WIRE, HARNESS BLOWERS / FIL, HARNAIS DE SOUFFLERIES	W750-0478	\$ 29.00
23	GASKET, COVER PLATE / JOINT D'ÉTANCHÉITÉ, PLAQUE DE COUVERCLE	W290-0080	\$ 3.00
24	TRANSFORMER, MODEL AUO / TRANSFORMATEUR, MODÈLE AUO	W707-0019	\$ 49.00
25	WIRE, HARNESS NIGHT LIGHTS / FIL, HARNAIS DE LUMIÈRE VEILLE	W750-0479	\$ 18.00
26	GASKET, VALVE TRAIN / JOINT D'ÉTANCHÉITÉ, ASSEMBLAGE DE SOUPAPE	W290-0902	\$ 12.00
27	BILB/LAMP REPLACEMENT KIT / KIT D'AMPOULE	W370-0219	\$ 76.00

Pricing subject to change.

Prix sujet à changement.



## EX42

### Direct Vent Gas Fireplace

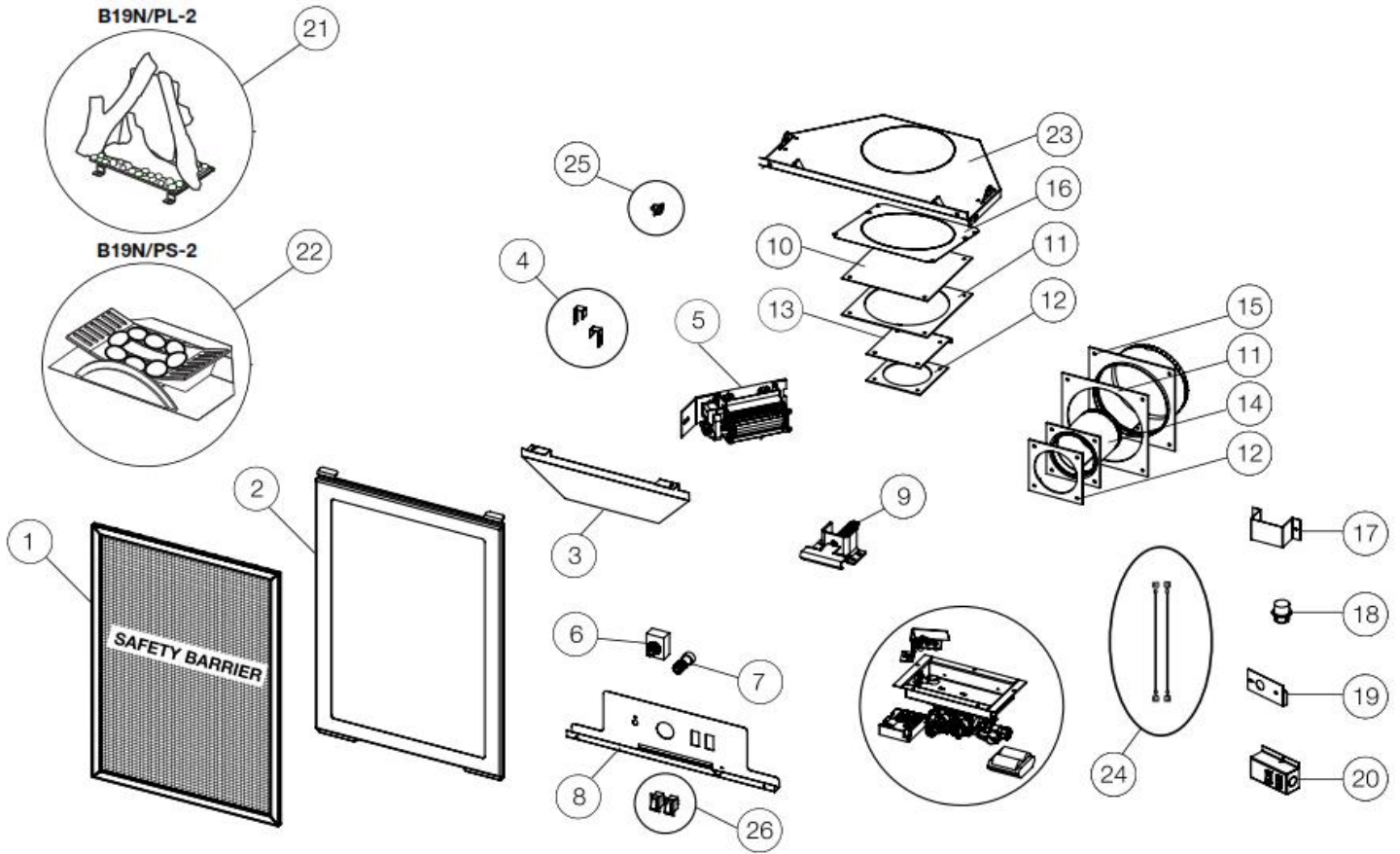
Description / Description		Part / Numéro de pièce	MSRP/PSDF
28	VALVE / VALVE (NG)	W725-0056	\$ 227.00
28	VALVE / VALVE (LP)	W725-0057	\$ 227.00
29	FRONT BURNER ORIFICE / ORIFICE BRÛLEUR DU DEVANT #46 (NG)	W456-0046	\$ 14.00
29	FRONT BURNER ORIFICE / ORIFICE BRÛLEUR DU DEVANT #57 (LP)	W456-0057	\$ 19.00
30	REAR BURNER ORIFICE / ORIFICE BRÛLEUR ARRIÈRE #38 (NG)	W456-0038	\$ 19.00
30	REAR BURNER ORIFICE / ORIFICE BRÛLEUR ARRIÈRE #53 (LP)	W456-0053	\$ 19.00
31	PILOT ORIFICE / ORIFICE DU VEILLEUSE #62 (NG)	W455-0070	\$ 11.00
31	PILOT ORIFICE / ORIFICE DU VEILLEUSE #35 (LP)	W455-0068	\$ 11.00

\*\*\*\* Please contact the order desk for pricing and availability.

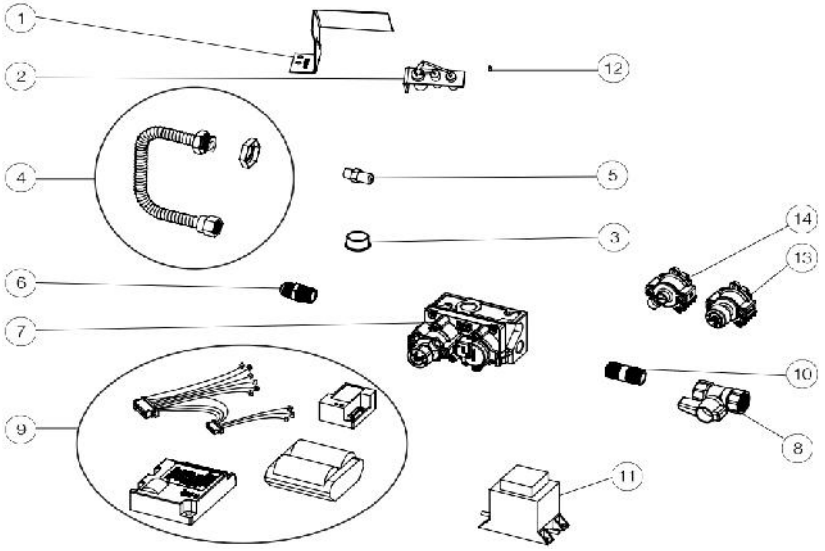
\*\*\*\*Veuillez vérifier avec le bureau de commande pour les prix et disponibilité.

# GD19-2 Vittoria

## Direct Vent Gas Fireplace



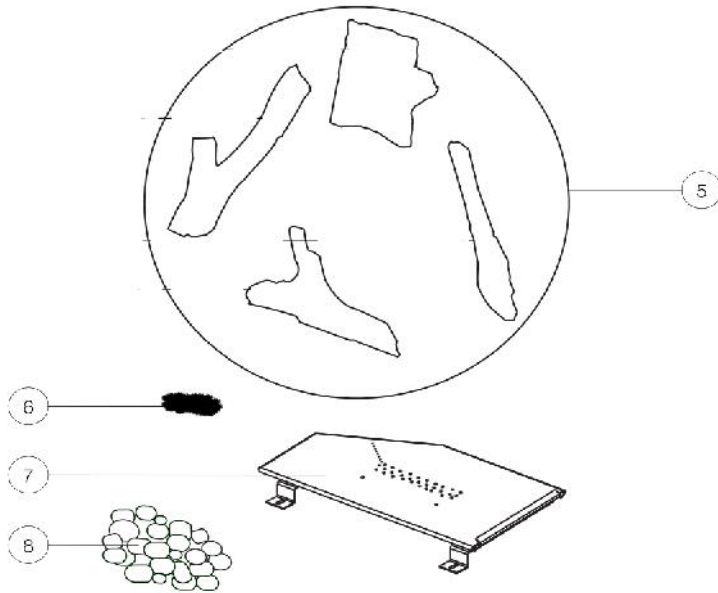
### VALVE TRAIN ASSEMBLY



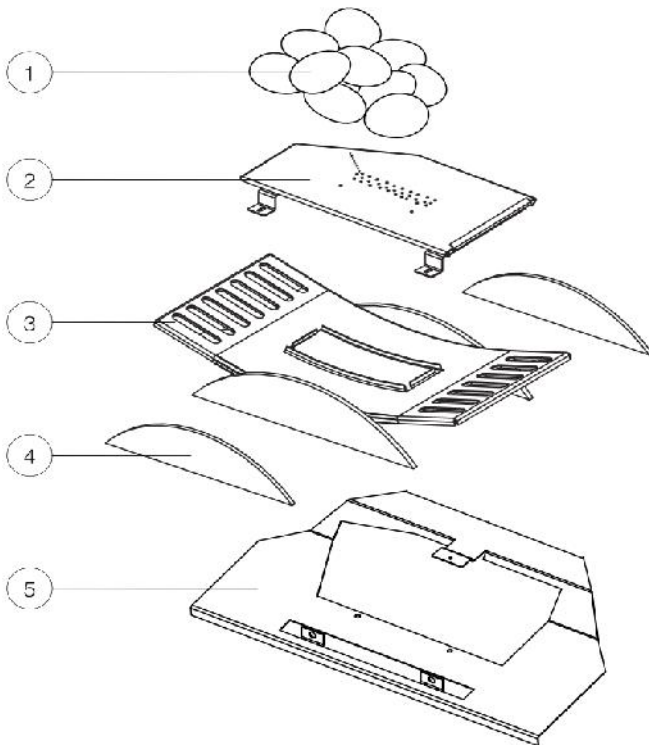
# GD19-2 Vittoria

## Direct Vent Gas Fireplace

### B19-2 LOG BURNER



### B19-2 STONE BURNER







## GD19-2 Vittoria

### Direct Vent Gas Fireplace

Description / Description		Part / Numéro de pièce	MSRP/PSDF
<b>BLOWER / SOUFFLERIE</b>			
5	REPLACEMENT BLOWER / SOUFFLERIE	W062-0077-SER	\$ 150.00
<b>REPLACEMENT PARTS / PIÈCES DE REMPLACEMENT</b>			
1	SAFETY SCREEN / ÉCRAN DE PROTECTION	W565-0170-SER	\$ 83.00
2	DOOR ASSEMBLY / ENSEMBLE DE LA PORTE	W010-2166	\$ 362.00
3	PORCELAIN BAFFLE SERVICE KIT / DÉFLECTEUR EN PORCELAIN	W018-0201-BK2GL	\$ 40.00
4	BRICK RETAINER SERVICE KIT / RENTENUE DE BRIQUE	W500-0192-SER	\$ 47.00
6	VARIABLE SPEED SWITCH w/ KNOB / VITESSE VARIABLE AVEC BOUTON	KB-35	****
7	VALVE EXTENSION KNOB / BOUTON DU VALVE	W380-0021	\$ 7.00
8	CONTROL PANEL / PANNEAU DE CONTRÔLE	W475-0528-SER	\$ 24.00
9	DOOR LATCHES (X4) / LOQUET DE LA PORTE (X4)	W010-3687	\$ 13.00
10	VENT COVER / COUVERCLE DE VENTILATION 7"	W500-0149	\$ 7.00
11	7" FLANGE GASKET / JOINT DE BRIDE 7"	W290-0054	\$ 12.00
12	4" FLANGE COVER GASKET / JOINT DE BRIDE 4"	W290-0056	\$ 3.00
13	4" VENT COVER / COUVERCLE DE VENTILATION 4"	W500-0171-SER	\$ 18.00
14	4" COLLAR ASSEMBLY / L'ASSEMBLAGE DE COLLIER 4"	W010-4227	\$ 57.00
15	7" COLLAR ASSEMBLY / L'ASSEMBLAGE DE COLLIER 7"	W010-1688	\$ 8.00
16	HEAT SHIELD KNOCKOUT / KNOCKOUT BOUCLIER THERMIQUE	W500-0327	\$ 17.00
17	LIGHT SHIELD / BOUCLIER DE LUMÈRE	W585-0235	\$ 15.00
18	HIGH TEMPERATURE LIGHT BULB / AMPOULE HAUTE TEMPÉRATURE	W387-0011	\$ 44.00
19	JUNCTION BOX COVER PLATE / PLAQUE POUR BOÎTE DE JONCTION	W500-0042	\$ 4.00
20	JUNCTION BOX SERVICE KIT / BOÎTE DE DÉVRIATION	W010-0482-SER	\$ 16.00
22	ROCK AND BURNER ASSEMBLY / ASSEMBLAGE DE ROCK ET DE BRÛLEUR	B19NS-2	****
23	UNIT TOP SERVICE KIT / HAUTE DE L'APPAREIL	W705-0206-SER	\$ -
24	NIGHT LIGHT WIRE HARNESS / HARNAIS DE FILS POUR LUMIÈRE	W750-0185	\$ 15.00
25	THERMAL SWITCH / INTERRUPTEUR THERMIQUE	W660-0065	\$ 11.00
26	ON/OFF SWITCH X2 / INTERRUPTEUR ON/OFF	W660-0009	\$ 15.00
<b>VALVE TRAIN ASSEMBLY / ENSEMBLE DE LA SOUPAPE</b>			
1	PILOT BRACKET / SUPPORT DU VEILLEUSE	W080-1298	\$ 16.00
2	COMPLETE PILOT ASSEMBLY NG (PSE) / ENSEMBLE COMPLET DU VEILLEUSE NG (PSE)	W100-0069	\$ 66.00
	COMPLETE PILOT ASSEMBLY LP (PSE) / ENSEMBLE COMPLET DU VEILLEUSE LP (PSE)	W100-0093	\$ 64.00
3	7/8" BUSHING / BAGUE 7/8"	W105-0001	\$ 5.00
4	10" STAINLESS MANIFOLD SERVICE KIT / KIT DE SERVICE DE MANIFOLD 10" ACIER INOX.	W432-0078	\$ 32.00
5	BURNER ORIFICE NG #52 / INJECTEUR DU BRÛLEUR NG #52	W456-0052	\$ 19.00
5	BURNER ORIFICE LP #62 / INJECTEUR DU BRÛLEUR LP #62	W456-0062	\$ 19.00
6	3/8" CONNECTOR / CONNECTEUR 3/8"	W445-0038	\$ 6.00
8	GAS SHUT OFF VALVE / ROBINET DE GAZ	W725-0041	\$ 30.00
9	DEXEN EI ASSEMBLY / ASSEMBLAGE DEXEN EI	W010-4400	\$ 186.00
10	3/8" BLACK NIPPLE / EMBOUT NOIR 3/8"	W445-0024	\$ 8.00
11	TRANSFORMER / TRANSFORMATEUR	W707-0020	\$ 59.00
12	PILOT INJECTOR NG / INJECTEUR DE VEILLEUSE NG	W455-0071	\$ 9.00
12	PILOT INJECTOR LP / INJECTEUR DE VEILLEUSE LP	W455-0049	\$ 8.00
13	VALVE REGULATOR NG / RÉGULATEUR DE SOUPAPE NG	W530-0040	\$ 60.00
14	VALVE REGULATOR LP / RÉGULATEUR DE SOUPAPE LP	W530-0039	\$ 60.00
<b>B19NL LOG BURNER / BRÛLEUR DES BÛCHES</b>			
5	LOG SET / ENSEMBLES DES BÛCHES	GL-662	\$ 154.00
6	CHARCOAL EMBERS / BRAISES DE CHARBON	W550-0001	\$ 22.00
7	PAN BURNER ASSEMBLY / ENSEMBLE DU BRÛLEUR	W010-1653-SER	\$ 173.00
8	EMBERS, GLOWING / BRAISES INCANDESCENTES	W361-0016	\$ 11.00



## GD19-2 Vittoria

### Direct Vent Gas Fireplace

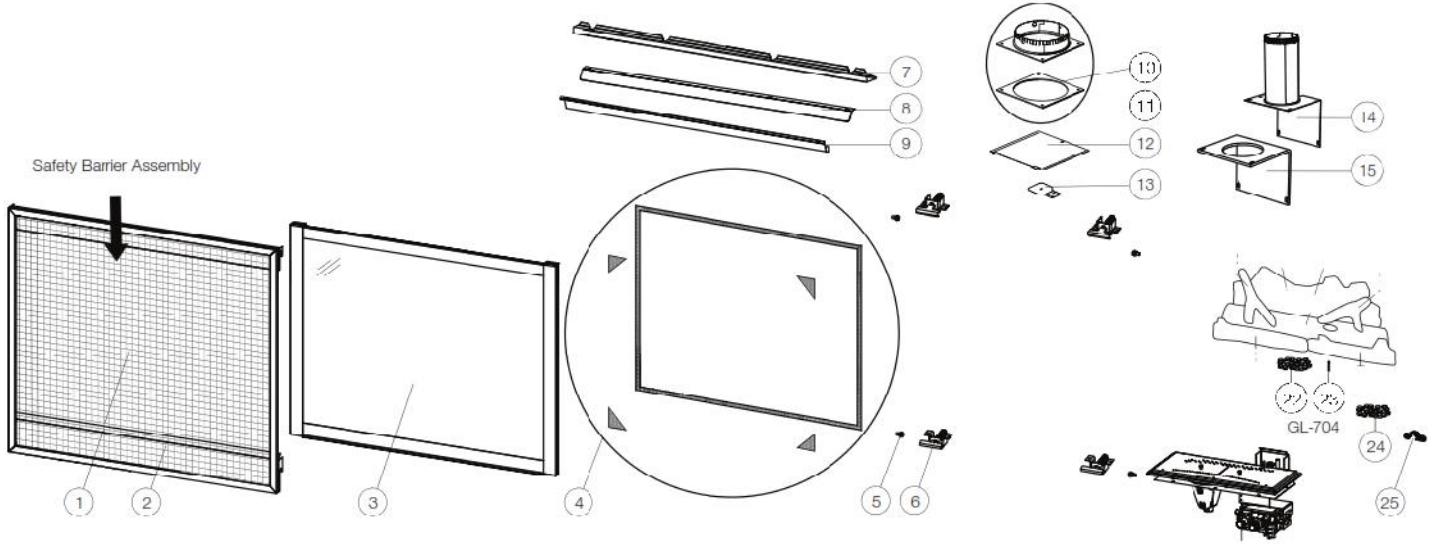
Description / Description		Part / Numéro de pièce	MSRP/PSDF
<b>B19NS-2 ROCK BURNER / BÛLEUR DES ROCHES</b>			
1	PAN BURNER ASSEMBLY / ASSEMBLAGE DE BRÛLEUR À PLATEAU	W010-2493	\$ 137.00
2	ROCK BOWL ASSEMBLY / ASSEMBLAGE DU COL DE ROCHE	W010-2499	\$ 76.00
4	FRONT ROCK TRIM ASSEMBLY (X2) / ASSEMBLAGE DE MOULURES (X2)	W010-2498-NK3BH	\$ 149.00
5	ROCK BURNER SUPPORT / ASEMBLAGE DE BRÛLEUR ROCHE	W655-0378	\$ 66.00
<b>MISCELLANEOUS PARTS / PIÈCES DIVERS</b>			
	GASKET - GLASS 8' / JOINT D'ÉTANCHÉITÉ DU VITRE	W562-0059	\$ 30.00
	GASKET TAPE (1x needed for gasket replacement) / RUBAN POUR JOINT D'ÉTANCHÉITÉ	W667-0018-SER	\$ 5.00
	CONVERSION KIT / KIT DE CONVERSION NG-LP (FIXED REG) GD19-2	W175-0685	****
	CONVERSION KIT / KIT DE CONVERSION LP-NG (Hi/Low) GD19-2	W175-0686	****
	CONVERSION KIT / KIT DE CONVERSION NG-LP (FIXED REG) GD19-1	W175-0266	****
	CONVERSION KIT / KIT DE CONVERSION LP-NG (Hi/Low) GD19-1	W175-0267	****
	BATTERY BACKUP PACK / BATTERIE DE RÉSERVE	W350-0342	\$ 27.00
	BATTERY RELAY / RELAIS BATTERIE	W190-0044	\$ 37.00

\*\*\*\* Please contact the order desk for pricing and availability.

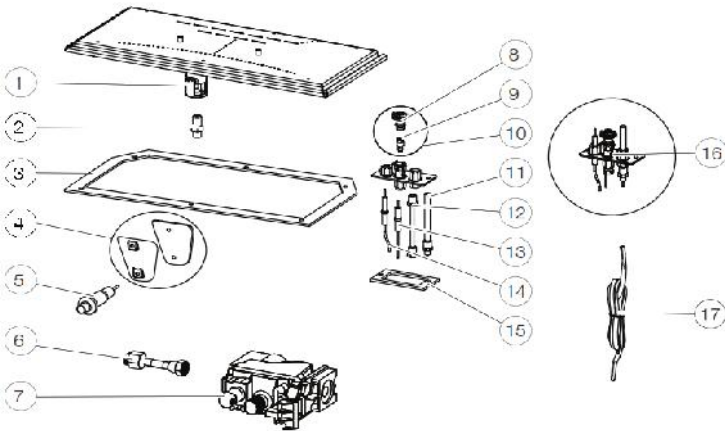
\*\*\*\*Veuillez vérifier avec le bureau de commande pour les prix et disponibilité.

# GX36-1 Ascent X

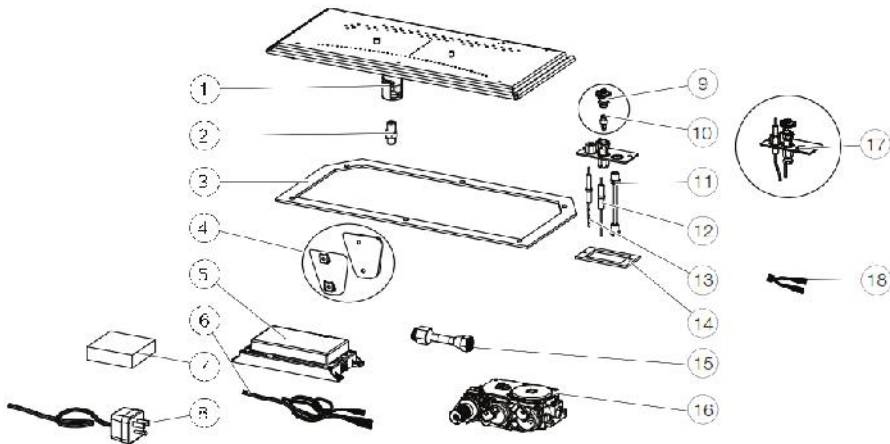
## Direct Vent Gas Fireplace



### MILLIVOLT VALVE TRAIN ASSEMBLY



### ELECTRONIC VALVE TRAIN ASSEMBLY





## GX36-1 Ascent X

### Direct Vent Gas Fireplace

Description / Description		Part / Numéro de pièce	MSRP/PSDF
<b>BLOWER / SOUFFLERIE</b>			
	REPLACEMENT BLOWER (AUB) / SOUFFLERIE	W062-0059-SER	\$ 126.00
	REPLACEMENT BLOWER GZ600KT / SOUFFLERIE	W062-0051-SER	\$ 135.00
<b>REPLACEMENT PARTS / PIÈCES DE REMPLACEMENT</b>			
1	SAFETY SCREEN / ECRAN DE SECURITE	W565-0242-SER	\$ 301.00
2	SAFETY BARRIER ASSEMBLY / ENSEMBLE BARRIERE DE SECURITE	W010-4006-SER	\$ 370.00
3	COMPLETE DOOR ASSEMBLY / ASSEMBLAGE COMPLET DE LA PORTE	W010-3402-SER	\$ 734.00
4	DOOR GASKET ASSEMBLY 13.5' / 13.5' ASSEMBLAGE DU JOINT DE PORTE	W562-0068	\$ 45.00
5	SHOULDER SCREWS / VIS D'ÉPAULE	W570-0135	\$ 3.00
6	DOOR LATCH / VERROU DE PORTE	W010-3554	\$ 9.00
7	TOP FINISHING TRIM / GARNITURE DE FINITION SUPÉRIEURE	W715-1040-SER	\$ 45.00
8	HOOD / CAPUCHE	W335-0063-SER	\$ 53.00
9	FRONT BAFFLE / BAFFLE AVANT	W018-0158-SER	\$ 42.00
10	7" FLANGE GASKET / JOINT DE BRIDE DE 7 "	W290-0054	\$ 12.00
11	7" AIR COLLAR ASSEMBLY (C/W GASKET) / ENSEMBLE DE COLLIER D'AIR DE 7 "(JOINT C / W)	W010-3489-SER	\$ 46.00
12	VENT COVER PLATE / PLAQUE DE COUVERTURE D'ÉVENT	W500-0837	\$ 7.00
13	4" RESTRICTOR PLATE / PLAQUE DE 4 "RESTRICTOR	RP4	****
14	EXHAUST COLLAR ASSEMBLY / ASSEMBLAGE DU COL D'ÉCHAPPEMENT	W010-3490-SER	\$ 69.00
15	EXHAUST BRACKET GASKET / JOINT DE SUPPORT D'ÉCHAPPEMENT	W290-0282	\$ 13.00
	LOG SET / ENSEMBLE DES BÛCHES	GL-704	\$ 112.00
22	GLOWING EMBERS / EMBRES BRILLANTS	W361-0016	\$ 11.00
23	LOG LOCATING PIN (X2) / LOG PIN DE LOCALISATION (X2)	W485-0051	\$ 3.00
24	CHARCOAL EMBERS / EMBRES DE CHARBON	W550-0001	\$ 22.00
25	NAPOLEON LOGO / NAPOLEON LOGO	W385-2010	\$ 8.00
<b>MILLIVOLT VALVE TRAIN ASSEMBLY / ENSEMBLE DE LA SOUPAPE MILLIVOLT</b>			
1	BURNER ASSEMBLY / ASSEMBLAGE DU BRÛLEUR	W100-0191-SER	\$ 142.00
2	BURNER ORIFICE #42 (NG) / ORIFICE DU BRÛLEUR # 42 (NG)	W456-0042	\$ 14.00
2	BURNER ORIFICE #53 (P) / ORIFICE DU BRÛLEUR # 53 (P)	W456-0053	\$ 19.00
3	VALVE TRAIN GASKET / JOINT DE TRAIN DE VALVE	W290-0248	\$ 16.00
4	VENTURI COVER ASSEMBLY / ENSEMBLE COUVERCLE VENTURI	W500-0276-SER	\$ 11.00
5	PUSH BUTTON IGNITOR / IGNITEUR DE BOUTON-POUSOIR	W357-0001	\$ 20.00
6	MANIFOLD FLEX PIPE / COLLECTEUR FLEX PIPE	W432-0078	\$ 32.00
7	VALVE (NG) / SOUPAPE (NG)	W725-0025	\$ 185.00
7	VALVE (P) / SOUPAPE (P)	W725-0026	\$ 184.00
8	PILOT HOOD / CAPOT DE PILOTE	W335-0039	\$ 13.00
9	PILOT ORIFICE #62 (NG) / ORIFICE DE PILOTE # 62 (NG)	W455-0070	\$ 11.00
9	PILOT ORIFICE #35 (P) / ORIFICE DE PILOTE N # 35 (P)	W455-0068	\$ 11.00
10	PILOT (NG) (SIT, STRIPPED DOWN) / PILOTE (NG)	W010-0801	\$ 55.00
10	PILOT (P) (SIT, STRIPPED DOWN) / PILOTE (P)	W010-0800	\$ 55.00
11	THERMOPILE / THERMOPILE	W680-0004	\$ 42.00
12	PILOT TUBE (W/ FITTINGS) / TUBE PILOTE (W / RACCORDS)	W720-0062	\$ 13.00
13	ELECTRODE (W/ WIRE) / ELECTRODE (W / WIRE)	W240-0006-SER	\$ 24.00
14	THERMOCOUPLE ** / THERMOCOUPLE	W680-0005	\$ 34.00
15	PILOT GASKET / JOINT DE PILOTE	W290-0029	\$ 6.00
16	COMPLETE PILOT ASSEMBLY (NG) / ENSEMBLE PILOTE COMPLET (NG)	W010-0798	\$ 105.00
16	COMPLETE PILOT ASSEMBLY (P) / ASSEMBLAGE COMPLET DE PILOTES (P)	W010-0799	\$ 105.00
17	WIRE SWITCH / COMMUTATEUR DE FIL	W750-0112	\$ 20.00



**GX36-1 Ascent X**  
**Direct Vent Gas Fireplace**

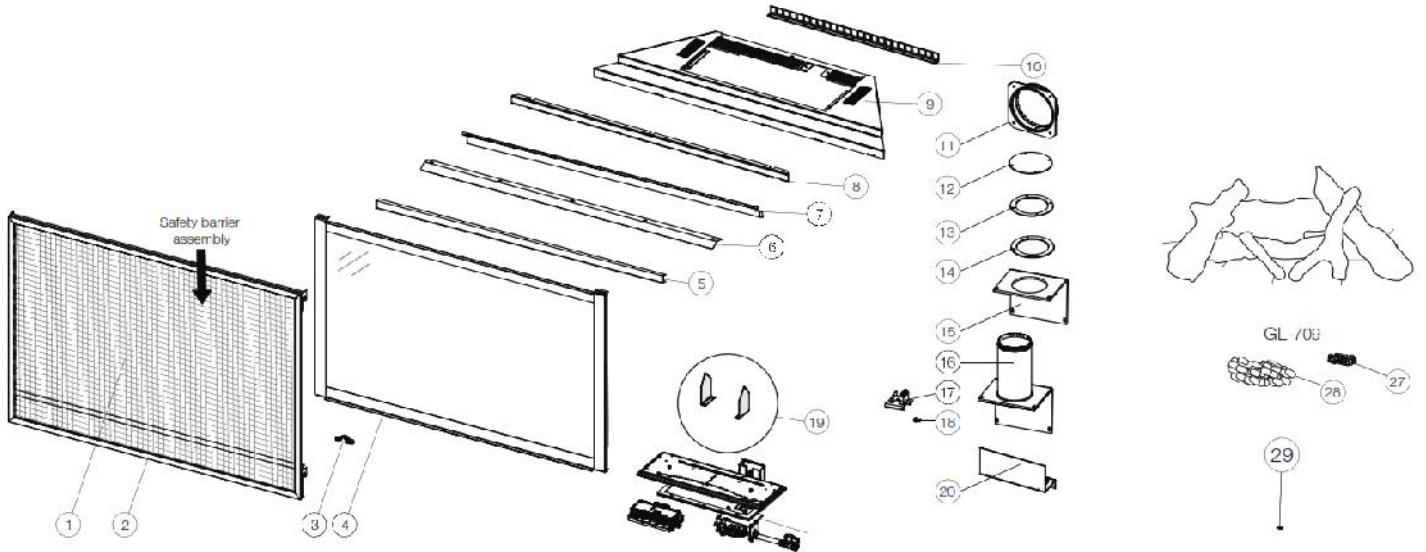
Description / Description		Part / Numéro de pièce	MSRP/PSDF
<b>ELECTRONIC VALVE TRAIN ASSEMBLY / ENSEMBLE DE LA SOUPAPE ÉLECTRONIQUE</b>			
1	BURNER ASSEMBLY / ASSEMBLAGE DU BRÛLEUR	W100-0191-SER	\$ 142.00
2	BURNER ORIFICE #42 (NG) / ORIFICE DU BRÛLEUR # 42 (NG)	W456-0042	\$ 14.00
2	BURNER ORIFICE #53 (P) / ORIFICE DU BRÛLEUR # 53 (P)	W456-0053	\$ 19.00
3	VALVE TRAIN GASKET / JOINT DE TRAIN DE VALVE	W290-0248	\$ 16.00
4	VENTURI COVER ASSEMBLY / ENSEMBLE COUVERCLE VENTURI	W500-0276-SER	\$ 11.00
5	CONTROL MODULE (PROFLAME 2) / MODULE DE CONTROLE - STARTING AT SER 241698	W190-0176-SER	\$ 208.00
6	WIRE HARNESS (CONTROL) (PROFLAME 2) / HARNAIS DE FIL - STARTING AT SER 241698	W750-0267	\$ 47.00
7	BATTERY BACK-UP / BATTERIE DE SAUVEGARDE	W350-0702	\$ 23.00
8	POWER CORD (PROFLAME 2) / CORDON D'ALIMENTATION - STARTING AT SER 241698	W750-0294	\$ 32.00
9	PILOT HOOD / CAPOT DE PILOTE	W335-0039	\$ 13.00
10	PILOT ORIFICE #62 (NG) / ORIFICE DE PILOTE #62 (NG)	W455-0070	\$ 11.00
10	PILOT ORIFICE #35 (P) / ORIFICE DE PILOTE N #35 (P)	W455-0068	\$ 11.00
11	PILOT TUBE (W/ FITTINGS) / TUBE PILOTE (W/ RACCORDS)	W720-0062	\$ 13.00
12	ELECTRODE (W/ WIRE) / ELECTRODE (W / WIRE)	W240-0013	\$ 19.00
13	THERMOSENSOR / THERMOSENSOR	W245-0037	\$ 21.00
14	PILOT GASKET / JOINT DE PILOTE	W290-0029	\$ 6.00
15	MANIFOLD FLEX PIPE / COLLECTEUR FLEX PIPE	W432-0078	\$ 32.00
16	VALVE (NG) / VALVE (NG)	W725-0062	\$ 185.00
16	VALVE (P) / VALVE (P)	W725-0063	\$ 185.00
17	COMPLETE PILOT ASSEMBLY (NG) / ASSEMBLAGE DE PILOTES (NG)	W010-2763	\$ 77.00
17	COMPLETE PILOT ASSEMBLY (P) / ASSEMBLAGE DE PILOTES (P)	W010-2808	\$ 59.00
18	6" CONNECTOR / CONNECTEUR 6 "	W175-0633	\$ 22.00
	CONTROL MODULE / MODULE DE COMMANDE (PROFLAME 1) - PRIOR TO SER 241698	W190-0175-SER	\$ 163.00
	WIRE HARNESS / HARNAIS DE FIL (CONTROL)(PROFLAME1 ) - PRIOR TO SER 241698	W010-1986	\$ 26.00
<b>MISCELLANEOUS PARTS / PIÈCES DIVERS</b>			
	TRANSFORMER / TRANSFORMATEUR (PROFLAME 1) - PRIOR TO 241698	W707-0010	\$ 47.00
	BAFFLE / BAFFLE	W200-0563-SER	\$ 11.00
	LOG SET / ENSEMBLE DES BÛCHES - MOVED UP WITH THE LOGS	GL-704	\$ 112.00
	CONVERSION KIT / KIT DE CONVERSION NG - LP	W175-0389	****
	CONVERSION KIT / KIT DE CONVERSION LP - NG	W175-0390	****
	CONVERSION KIT / KIT DE CONVERSION NG - LP (EI)	W175-0401	****
	CONVERSION KIT / KIT DE CONVERSION LP - NG (EI)	W175-0402	****

\*\*\*\* Please contact the order desk for pricing and availability.

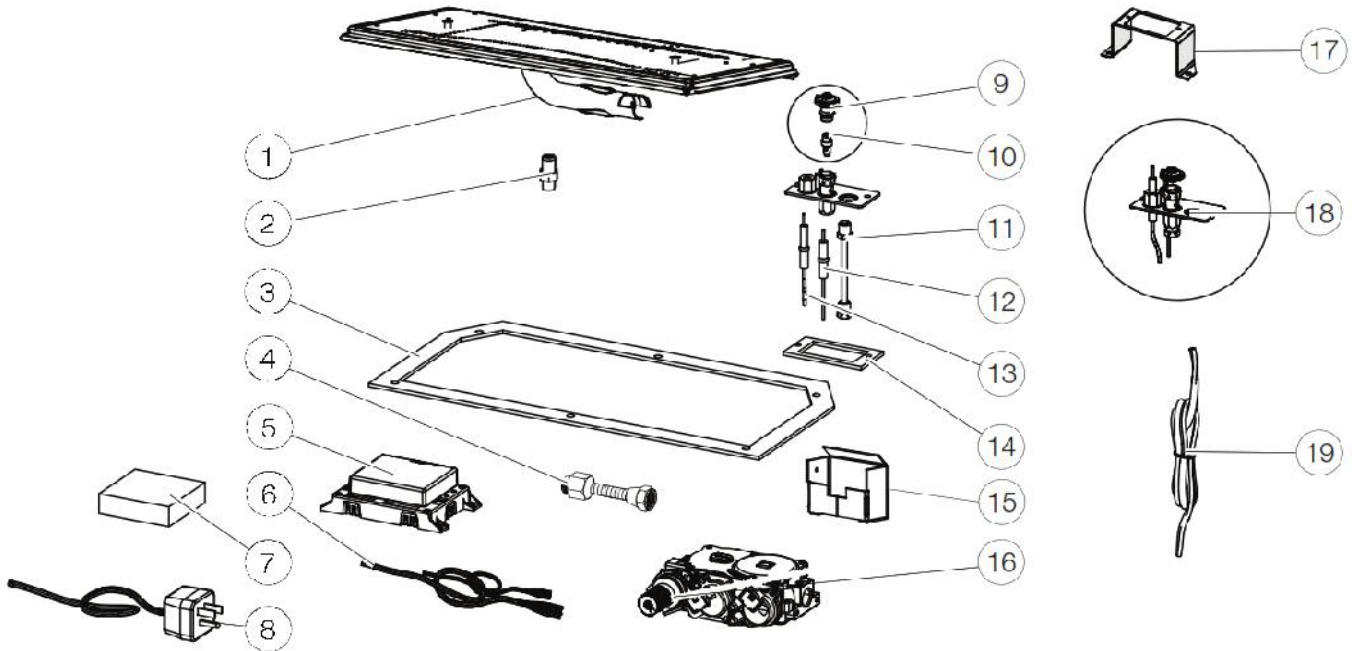
\*\*\*\*Veuillez vérifier avec le bureau de commande pour les prix et disponibilité.



**GX42 Ascent X**  
**Direct Vent Gas Fireplace**



**VALVE TRAIN ASSEMBLY**





## GX42 Ascent X

### Direct Vent Gas Fireplace

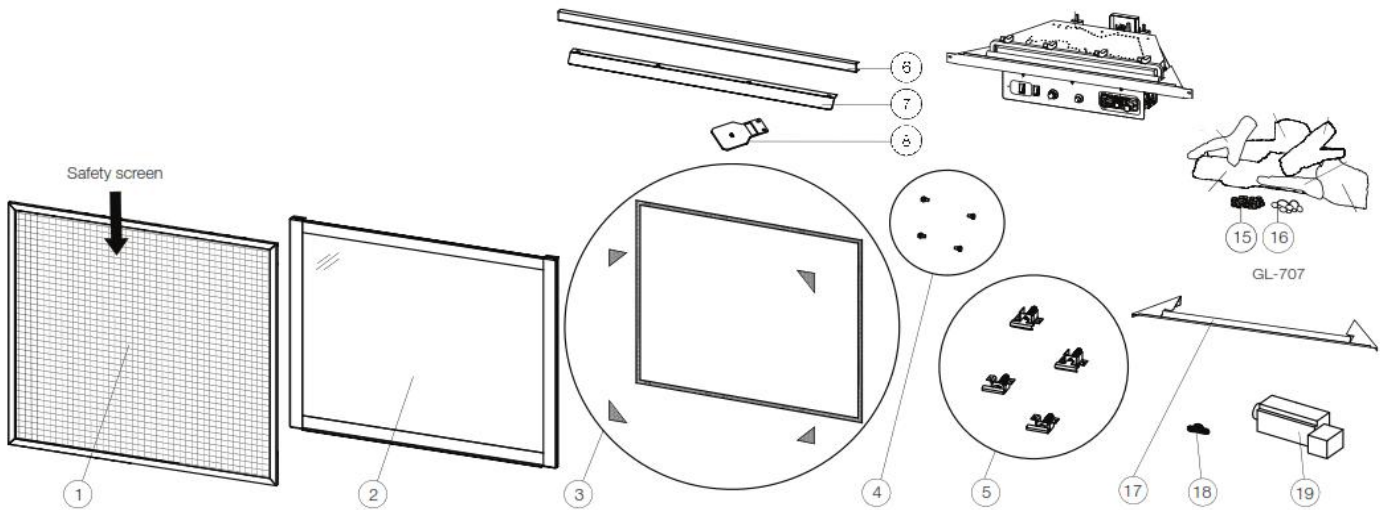
Description / Description		Part / Numéro de pièce	MSRP/PSDF
<b>REPLACEMENT PARTS / PIÈCES DE REMPLACEMENT</b>			
1	SAFETY SCREEN / ECRAN DE SECURITE	W565-0307-SER	\$ 457.00
2	SAFETY BARRIER ASSEMBLY / ENSEMBLE BARRIERE DE SECURITE	W010-4347-SER	\$ 558.00
3	NAPOLEON LOGO / NAPOLEON LOGO	W385-2010	\$ 8.00
4	COMPLETE DOOR ASSEMBLY / ASSEMBLAGE COMPLET DE LA PORTE	W010-4346-SER	\$ 680.00
5	TOP FINISHING TRIM / GARNITURE DE FINITION SUPÉRIEURE	W715-1182-SER	\$ 60.00
6	HOOD / CAPUCHE	W335-0064-SER	\$ 75.00
7	FRONT BAFFLE / BAFFLE AVANT	W018-0219-SER	\$ 80.00
8	MEDIA TRAY SUPPORT / SUPPORT DE BACS MEDIA	W655-0916	\$ 20.00
9	MEDIA TRAY / PLATEAU MEDIA	W655-0918	\$ 82.00
10	SECONDARY AIR BAFFLE / BAFFLE D'AIR SECONDAIRE	W525-0077	\$ 12.00
11	8" CRIMPED COLLAR ASSEMBLY / ASSEMBLAGE DE COLLIER À SERTISSAGE DE 8"	W010-4424	\$ 68.00
12	5" VENT COVER PLATE / PLAQUE DE COUVERTURE D'ÉVENT 5"	W500-0997	\$ 7.00
13	FLANGE COLLAR / COL BRIDE	W170-0325	\$ 8.00
14	5" COLLAR GASKET / JOINT DE COLLIER 5"	W290-0872	\$ 4.00
15	GASKET FLUE PIPE ASSEMBLY / ASSEMBLAGE DE TUYAUX DE FUMÉE A JOINT	W290-0873	\$ 11.00
16	4" EXHAUST FLUE PIPE ASSEMBLY / ASSEMBLAGE DE TUYAUX DE FUMÉE D'ÉCHAPPEMENT 4"	W010-4428-SER	\$ 66.00
17	DOOR LATCHES (X4) / LOQUETS DE PORTE (X4)	W010-3684	\$ 21.00
18	SHOULDER SCREWS (X4) / VIS D'ÉPAULE (X4)	W570-0135	\$ 3.00
19	AIR FLOW COVER / COUVERCLE DE FLUX D'AIR	W200-0747	\$ 5.00
20	EXHAUST OPENING COVER / COUVERCLE D'OUVERTURE D'ÉCHAPPEMENT	W200-0563-SER	\$ 11.00
	COMPLETE LOG SET / SET DE JOURNAL COMPLET	GL-709	\$ 246.00
27	GLOWING EMBERS / EMBRES BRILLANTS	W361-0016	\$ 11.00
28	CHARCOAL EMBERS / EMBRES DE CHARBON	W550-0001	\$ 22.00
29	ANTI-CONDENSATION SWITCH / COMMUTATEUR ANTI-CONDENSATION	W750-0191	\$ 22.00
<b>BURNER COMPONENTS / BRÛLEUR</b>			
1	BURNER ASSEMBLY (NG) / ASSEMBLAGE DU BRÛLEUR (NG)	W100-0237-SER	\$ 154.00
	BURNER ASSEMBLY (LP) / ASSEMBLAGE DU BRÛLEUR (LP)	W100-0242-SER	\$ 191.00
2	BURNER ORIFICE #37 (NG) / ORIFICE DU BRÛLEUR #37 (NG)	W456-0037	\$ 19.00
2	BURNER ORIFICE #52 (LP) / ORIFICE DU BRÛLEUR #52 (LP)	W456-0052	\$ 19.00
3	VALVE TRAIN GASKET / JOINT D'ÉTANCHÉITÉ DU SOUPAPE	W290-0248	\$ 16.00
4	MANIFOLD FLEX PIPE / CONNECTEUR FLEXIBLE	W432-0103	\$ 48.00
5	CONTROL MODULE / MODULE DE CONTRÔLE	W190-0176-SER	\$ 208.00
6	WIRE HARNESS / HARNAIS DE FILS	W750-0267	\$ 47.00
7	BATTERY BACK-UP / SAUVEGARDE DE PILE	W350-0702	\$ 23.00
8	POWER CORD / CORDON D'ALIMENTATION	W750-0294	\$ 32.00
9	PILOT HOOD / HOTTE DU VEILLEUSE	W335-0039	\$ 13.00
10	PILOT ORIFICE #62 (NG) / ORIFICE DU VEILLEUSE #62 (NG)	W455-0070	\$ 11.00
10	PILOT ORIFICE #35 (LP) / ORIFICE DU VEILLEUSE #35 (LP)	W455-0068	\$ 11.00
11	PILOT TUBE WITH FITTINGS / ENSEMBLE DU VEILLEUSE AVEC RACCORDS	W720-0062	\$ 13.00
12	IGNITOR WITH WIRE / ALLUMEUR AVEC FILS	W240-0013	\$ 19.00
13	FLAME SENSOR / THERMOSENSOR	W245-0037	\$ 21.00
14	PILOT GASKET / JOINT D'ÉTANCHÉITÉ DU VEILLEUSE	W290-0029	\$ 6.00
15	PILOT SHIELD / BOUCLIER DU VEILLEUSE	W585-0928	\$ 18.00
16	886 PROFLAME VALVE (NG) / VALVE PROFLAME 886 (NG)	W725-0062	\$ 185.00
16	886 PROFLAME VALVE (LP) / VALVE PROFLAME 886 (LP)	W725-0063	\$ 185.00
17	PILOT BRACKET / SUPPORT DU VEILLEUSE	W080-1892	\$ 17.00
18	COMPLETE PILOT ASSEMBLY (NG) / ENSEMBLE DU VEILLEUSE (NG)	W010-2763	\$ 77.00
18	COMPLETE PILOT ASSEMBLY (LP) / ENSEMBLE DU VEILLEUSE (LP)	W010-2808	\$ 59.00
19	SWITCH WIRE ASSEMBLY / ENSEMBLE DE FILS	W750-0270	\$ 29.00
<b>MISCELLANEOUS PARTS / PIÈCES DIVERS</b>			
	FEMALE X4 ON/OFF JUMPER / CONNECTEUR FEMELLE	W175-0355	\$ 18.00
	CONVERSION KIT / KIT DE CONVERSION NG - LP	W175-0677	****
	CONVERSION KIT / KIT DE CONVERSION LP - NG	W175-0679	****

Pricing subject to change.

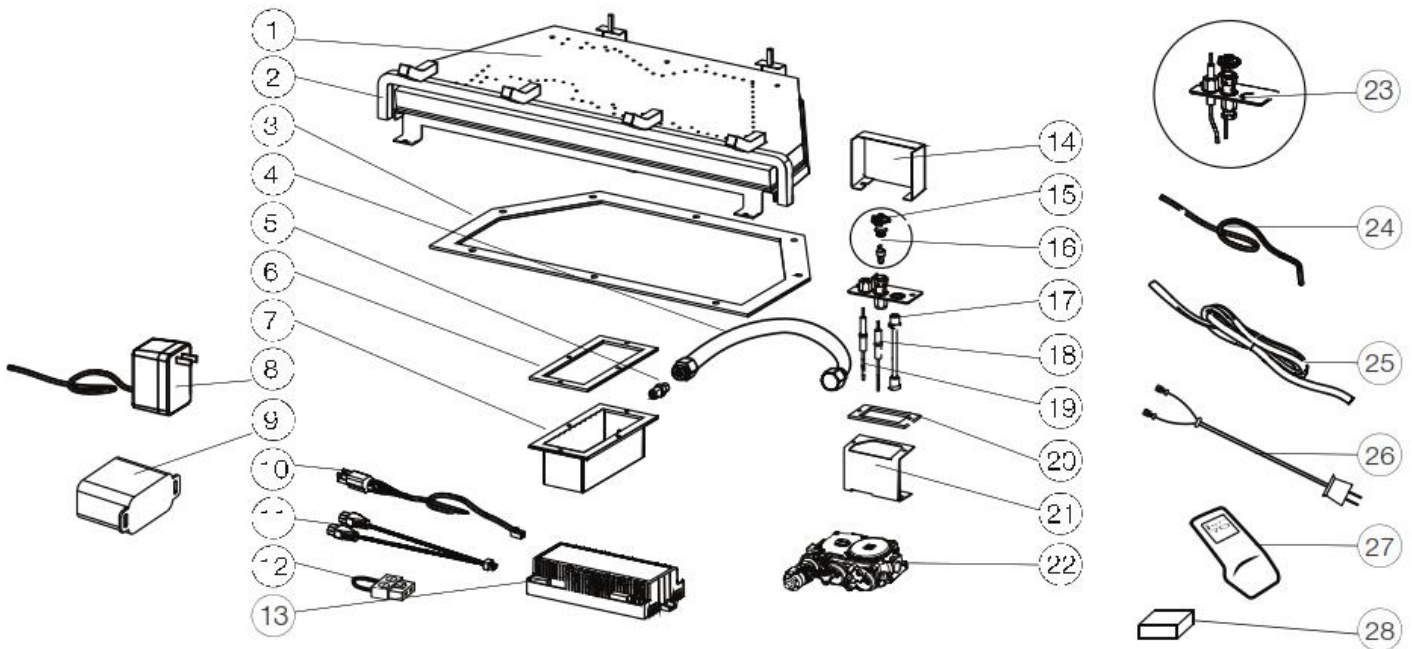
Prix sujet à changement.

# GX70NTE-1 Ascent

## Direct Vent Gas Fireplace



### VALVE TRAIN ASSEMBLY





## GX70NTE-1 Ascent

### Direct Vent Gas Fireplace

Description / Description		Part / Numéro de pièce	MSRP/PSDF
<b>BLOWER / SOUFFLERIE</b>			
19	REPLACEMENT BLOWER / SOUFFLERIE	W062-0051-SER	\$ 135.00
<b>REPLACEMENT PARTS / PIÈCES DE REMPLACEMENT</b>			
1	SAFETY SCREEN / ECRAN DE SECURITE	W565-0242-SER	\$ 301.00
2	COMPLETE DOOR ASSEMBLY / ASSEMBLAGE COMPLET DE LA PORTE	W010-3670-SER	\$ 801.00
3	DOOR GASKET ASSEMBLY / ASSEMBLAGE DU JOINT DE PORTE	W562-0062	\$ 4.00
4	SHOULDER SCREWS / VIS D'ÉPAULE	W570-0135	\$ 3.00
5	DOOR LATCH / VERROU DE PORTE	W010-3554	\$ 9.00
6	TOP FINISHING TRIM / GARNITURE DE FINITION SUPÉRIEURE	W715-1040-SER	\$ 45.00
7	HOOD / CAPUCHE	W335-0063-SER	\$ 53.00
8	4" RESTRICTOR PLATE / PLAQUE DE 4 "RESTRICTOR	RP4	****
	COMPLETE LOG SET (GX70-1) / SET DE JOURNAL COMPLET (GX70-1)	GL-707	\$ 231.00
15	GLOWING EMBERS / EMBRES BRILLANTS	W361-0016	\$ 11.00
16	CHARCOAL EMBERS / EMBRES DE CHARBON	W550-0001	\$ 22.00
	LOG SUPPORT / SUPPORT DE JOURNAL	W655-0607-SER	****
17	NAPOLEON LOGO / NAPOLEON LOGO	W385-2010	\$ 8.00
18	BLOWER / VENTILATEUR	W062-0051-SER	\$ 135.00
<b>VALVE TRAIN ASSEMBLY / ASSEMBLAGE DU TRAIN DE SOUPAPES</b>			
1	BURNER ASSEMBLY (NG) / ASSEMBLAGE DU BRULEUR (NG)	W010-4337	\$ 355.00
1	BURNER ASSEMBLY (P) / ASSEMBLAGE DU BRULEUR (P)	W010-4338	\$ 698.00
2	GRATE ASSEMBLY / ASSEMBLAGE DE LA GRILLE	W010-4334-SER	\$ 129.00
3	BURNER GASKET / JOINT DE BRÛLEUR (NG)	W290-0303	\$ 7.00
3	BURNER GASKET / JOINT DE BRÛLEUR (LP)	W290-0861-SER	\$ -
4	MANIFOLD FLEX / COLLECTEUR FLEX	W432-0078	\$ 32.00
5	BURNER ORIFICE #34 (NG) / ORIFICE DU BRÛLEUR # 34 (NG)	W456-0034	\$ 19.00
5	BURNER ORIFICE #52 (P) / ORIFICE DU BRÛLEUR # 52 (P)	W456-0052	\$ 19.00
6	VENTURI HOUSING GASKET / JOINT DE LOGEMENT VENTURI	W290-0235	\$ 3.00
7	VENTURI HOUSING / LOGEMENT VENTURI	W350-0696	\$ 18.00
8	LIGHT TRANSFORMER (12V) / TRANSFORMATEUR	W707-0019	\$ 49.00
9	POWER CORD / CORDON D'ALIMENTATION	W750-0294	\$ 32.00
10	BATTERY HOUSING / LOGEMENT DE BATTERIE	W350-0655	\$ 16.00
11	FEMALE PIG TAILS W/ CONNECTOR / TAILS DE PORC FEMELLE AVEC CONNECTEUR	W750-0358	\$ 47.00
12	FEMALE X4 ON/OFF JUMPER / PULL FEMELLE X4 ON / OFF	W175-0355	\$ 18.00
13	CONTROL BOARD / TABLEAU DE CONTRÔLE	W190-0177-SER	\$ 384.00
14	PILOT HOUSING / LOGEMENT PILOTE	W350-0884	\$ 12.00
15	PILOT HOOD / CAPOT DE PILOTE	W335-0039	\$ 13.00
16	PILOT ORIFICE #62 (NG) / ORIFICE DE PILOTE # 62 (NG)	W455-0070	\$ 11.00
16	PILOT ORIFICE #35 (P) / ORIFICE DE PILOTE N #35 (P)	W455-0068	\$ 11.00
17	PILOT TUBE (W/ FITTINGS) / TUBE PILOTE (W / RACCORDS)	W720-0062	\$ 13.00
18	ELECTRODE (W/ WIRE) / ELECTRODE (W / WIRE)	W240-0013	\$ 19.00
19	THERMOSENSOR / THERMOSENSOR	W245-0037	\$ 21.00
20	PILOT GASKET / JOINT DE PILOTE	W290-0029	\$ 6.00
21	PILOT BRACKET / SUPPORT DE PILOTE	W080-1601	\$ 7.00
22	VALVE (NG) / VALVE (NG)	W725-0056	\$ 227.00
	VALVE (LP) / VALVE (LP)	W725-0057	\$ 227.00
23	COMPLETE PILOT ASSEMBLY (NG) / ASSEMBLAGE DE PILOTES (NG)	W010-2763	\$ 77.00
23	COMPLETE PILOT ASSEMBLY (P) / ASSEMBLAGE DE PILOTES (P)	W010-2808	\$ 59.00
24	PRO2 WIRE HARNESS / HARNAIS DE FIL PRO2	W750-0276	\$ 43.00
25	BATTERY HOUSING WIRE HARNESS / HARNAIS DE FIL DE LOGEMENT DE BATTERIE	W750-0268	\$ 18.00
26	BLOWER WIRE HARNESS / HARNAIS DE FIL DE SOUFFLEUR	W750-0159	\$ 14.00
27	PRO 2 TRANSMITTER / ÉMETTEUR PRO 2	W660-0126-SER	\$ 190.00
28	BLUETOOTH CONTROL MODULE / MODULE DE COMMANDE BLUETOOTH	W190-0090	\$ 79.00

Pricing subject to change.

Prix sujet à changement.



**GX70NTE-1 Ascent**  
**Direct Vent Gas Fireplace**

Description / Description	Part / Numéro de pièce	MSRP/PSDF
<b>MISCELLANEOUS PARTS / PIÈCES DIVERS</b>		
CONVERSION KIT / KIT DE CONVERSION NG - LP (EI)	W175-0674	****
CONVERSION KIT / KIT DE CONVERSION LP - NG (EI)	W175-0675	****
FIRESTOP/SHIELD ASSEMBLY / ENSEMBLE DE COUPE-FEU	W010-3348	\$ 49.00
REPLACEMENT BULB / AMPOULE	W387-0006	\$ 25.00

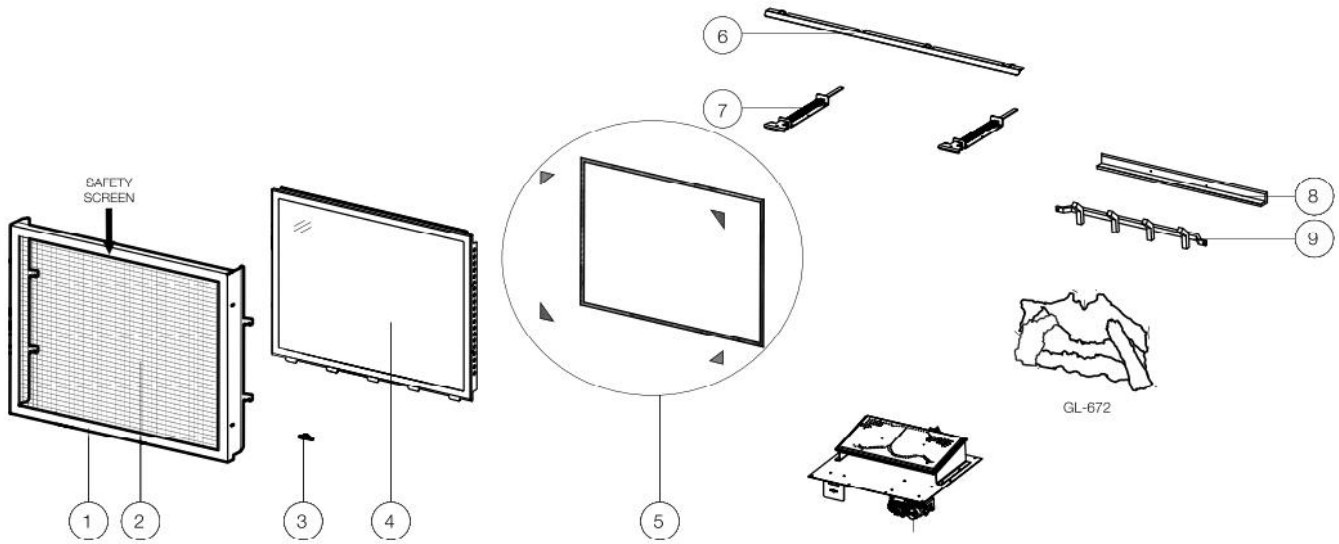
\*\*\*\* Please contact the order desk for pricing and availability.

\*\*\*\*Veuillez vérifier avec le bureau de commande pour les prix et disponibilité.

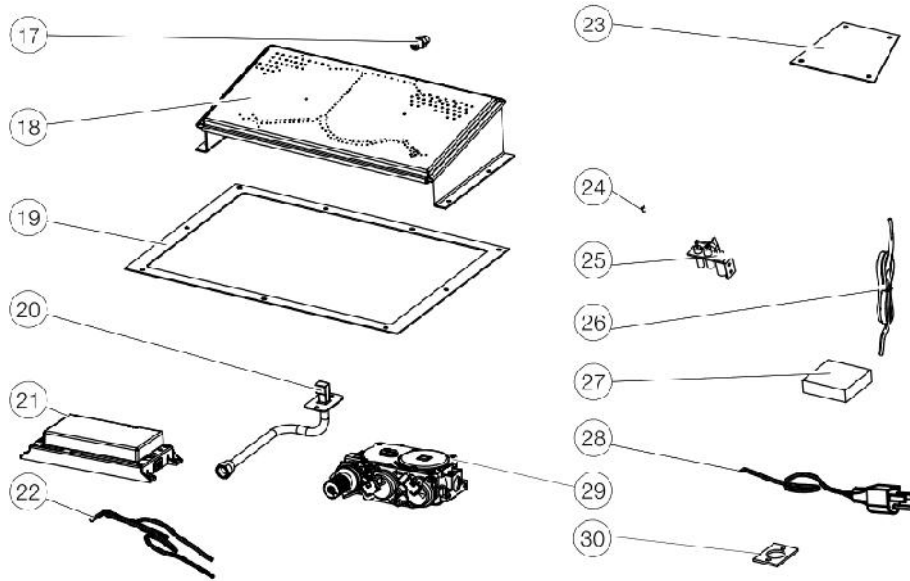


# HD35-2 High Definition Clean Face

## Direct Vent Gas Fireplace



### VALVE TRAIN ASSEMBLY





## HD35-2 High Definition Clean Face

### Direct Vent Gas Fireplace

Description / Description		Part / Numéro de pièce	MSRP/PSDF
<b>BLOWER/ SOUFFLERIE</b>			
	REPLACEMENT BLOWER / SOUFFLERIE GZ550-1KT	GZ552	\$ 210.00
	REPLACEMENT BLOWER / SOUFFLERIE B440-KT	B442	****
<b>REPLACEMENT PARTS / PIÈCES DE REMPLACEMENT</b>			
1	SAFETY BARRIER ASSEMBLY / ENSEMBLE BARRIERE DE SECURITE	SBHD35K	\$ 315.00
2	SAFETY SCREEN / ÉCRAN DE PROTECTION	W565-0233-SER	\$ 362.00
3	NAPOLEON LOGO / NAPOLEON LOGO	W385-2010	\$ 8.00
4	DOOR ASSEMBLY / ASSEMBLAGE DE LA PORTE	W010-2123	\$ 628.00
5	GASKET KIT (12') / KIT JOINT D'ETANCHEITE (12')	W562-0060	\$ 39.00
6	HOOD / CAPUCHE	W335-0051	\$ 17.00
7	DOOR LATCHES (X2) / VERROU DE PORTE (X2)	W010-3293	\$ 36.00
8	LOG STIFFNER (GL-672) / BAGUETTE STIFFNER (GL-672)	W655-0454	\$ 11.00
9	CAST GRATE / GRILLE DE COULEUR	W185-0020	\$ 19.00
	COMPLETE LOG SET / ENSEMBLE DE BÛCHES (AFTER SERIAL 030217)	GL-672	\$ 168.00
<b>VALVE TRAIN ASSEMBLY - PROFLAME 2 / ENSEMBLE DU SOUPAPE - PROFLAME 2 (STARTS AT 024895)</b>			
17	BURNER ORIFICE #42 (NG) / ORIFICE DU BRÛLEUR # 42 (NG)	W456-0042	\$ 14.00
17	BURNER ORIFICE #54 (P) / ORIFICE DU BRÛLEUR #54 (P)	W456-0054	\$ 19.00
18	BURNER ASSEMBLY / ASSEMBLAGE DU BRÛLEUR	W010-2312	\$ 150.00
19	VALVE TRAIN GASKET / JOINT DE TRAIN DE VALVE	W290-0139-SER	\$ 12.00
20	FLEX MANIFOLD / COLLECTEUR DE FLEX	W432-0103	\$ 48.00
21	CONTROL MODULE / MODULE DE CONTROLE	W190-0176-SER	\$ 208.00
22	WIRE HARNESS / HARNAIS DE FIL	W750-0267	\$ 47.00
23	ACCESS GASKET / JOINT D'ACCES	W290-0140	\$ 3.00
24	PILOT ORIFICE (NG) / ORIFICE DE PILOTE (NG)	W455-0070	\$ 11.00
24	PILOT ORIFICE (P) / ORIFICE DE PILOTE (P)	W455-0068	\$ 11.00
25	COMPLETE PILOT ASSEMBLY (NG) / ASSEMBLAGE DE PILOTES (NG)	W010-3968	\$ 63.00
25	COMPLETE PILOT ASSEMBLY (P) / ASSEMBLAGE DE PILOTES (P)	W010-3969	\$ 63.00
	PILOT TUBE WITH FITTINGS / TUBE DU VEILLEUSE AVEC RACCORD (SIT)	W720-0062	\$ 13.00
26	ON / OFF WIRING HARNESS / HARNAIS DE CABLAGE ON / OFF	W750-0193	\$ 19.00
27	BATTERY HOUSING / LOGEMENT DE BATTERIE	W350-0702	\$ 23.00
28	POWER CORD / CORDON D'ALIMENTATION	W750-0294	\$ 32.00
29	VALVE (NG) / SOUPAPE (NG)	W725-0062	\$ 185.00
29	VALVE (P) / SOUPAPE (P)	W725-0063	\$ 185.00
30	GASKET MANIFOLD / COLLECTEUR DE JOINT	W290-0157	\$ 7.00
27	BATTERY HOUSING / LOGEMENT DE BATTERIE	W350-0702	\$ 23.00
28	POWER CORD / CORDON D'ALIMENTATION	W750-0294	\$ 32.00
29	VALVE (NG) / SOUPAPE (NG)	W725-0062	\$ 185.00
29	VALVE (P) / SOUPAPE (P)	W725-0063	\$ 185.00
30	GASKET MANIFOLD / COLLECTEUR DE JOINT	W290-0157	\$ 7.00
<b>VALVE TRAIN ASSEMBLY - DEXEN / ENSEMBLE DU SOUPAPE- DEXEN - PRIOR TO SER 024895</b>			
	BURNER ORIFICE NG #43 / INJECTEUR DU BRÛLEUR NG #43	W456-0042	\$ 14.00
	BURNER ORIFICE LP #54 / INJECTEUR DU BRÛLEUR LP #54	W456-0054	\$ 19.00
	BURNER ASSEMBLY / ENSEMBLE DU BRÛLEUR	W010-2312	\$ 150.00
	VALVE TRAIN GASKET / JOINT D'ÉTANCHÉITÉ DU SOUPAPE	W290-0139-SER	\$ 12.00
	FLEX MANIFOLD / CONNECTEUR FLEXIBLE	W432-0103	\$ 48.00
	CONTROL MODULE / MODULE DE CONTRÔLE	W190-0022	\$ 122.00
	BATTERY RELAY / RELAIS DE BATTERIE	W190-0044	\$ 37.00
	WIRE HARNESS / HARNAIS DE FILS	W750-0250	\$ 32.00
	ACCESS GASKET / JOINT D'ÉTANCHÉITÉ DU PANNEAU D'ACCÈS	W290-0140	\$ 3.00
	PILOT ORIFICE NG / INJECTEUR DU VEILLEUSE NG	W455-0071	\$ 9.00
	PILOT ORIFICE LP / INJECTEUR DU VEILLEUSE LP	W455-0049	\$ 8.00

Pricing subject to change.

Prix sujet à changement.



## HD35-2 High Definition Clean Face

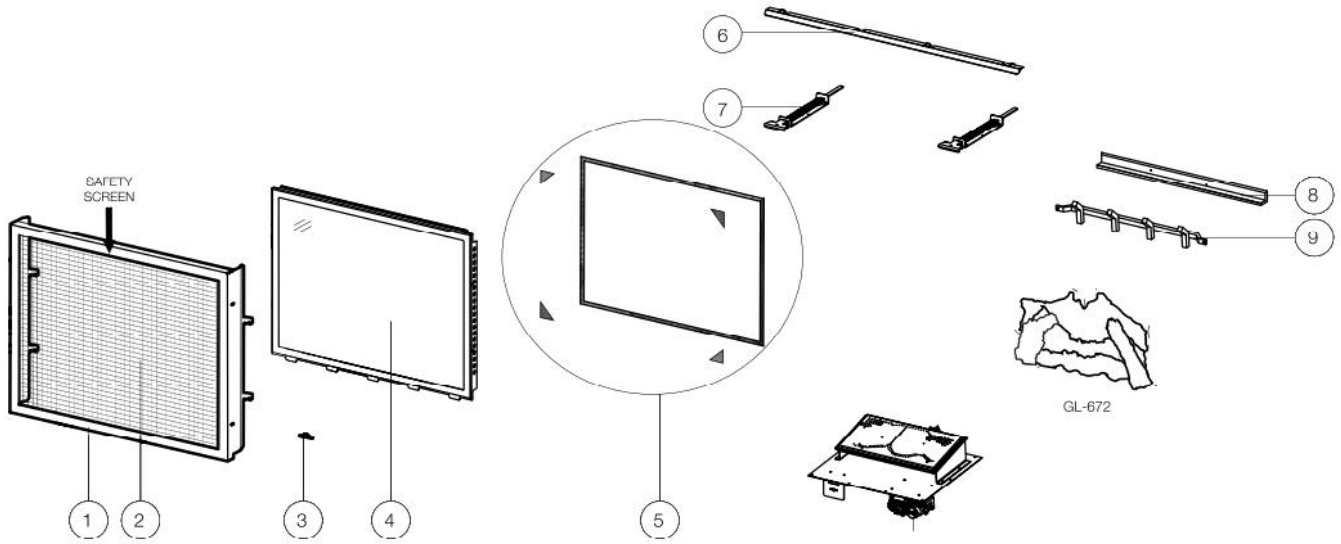
### Direct Vent Gas Fireplace

Description / Description	Part / Numéro de pièce	MSRP/PSDF
<b>VALVE TRAIN ASSEMBLY - DEXEN / ENSEMBLE DU SOUPEPE- DEXEN - PRIOR TO SER 024895</b>		
COMPLETE PILOT ASSEMBLY NG / PILOT ASSEMBLY NG	W100-0069	\$ 66.00
COMPLETE PILOT ASSEMBLY LP / PILOT ASSEMBLY LP	W100-0093	\$ 64.00
PILOT TUBE WITH FITTINGS / TUBE DU VEILLEUSE AVEC RACCORD (PSE)	W720-0092	\$ 24.00
ON/OFF WIRING HARNESS / HARNAIS DE FILS ON/OFF	W750-0193	\$ 19.00
BATTERY HOUSING / BOÎTIER DE PILES	W350-0342	\$ 27.00
TRANSFORMER (3V) / TRANSFORMATEUR (3V)	W707-0002	\$ 42.00
VALVE NG (DEXEN) / VALVE NG	W725-0032	\$ 240.00
VALVE LP (DEXEN) / VALVE LP	W725-0049	\$ 231.00
KNOB EXTENSION - DEXEN HI/LOW / BOUTON D'EXTENSION - DEXEN	W380-0021	\$ 7.00
<b>MISCELLANEOUS PARTS / PIÈCES DIVERS</b>		
COMPLETE LOG SET / ENSEMBLE DU BÛCHES (PRIOR TO SERIAL 030217)	GL-669	\$ 247.00
CONVERSION KIT / KIT DE CONVERSION NG - LP (PRIOR TO SER 024895)	W175-0304	****
CONVERSION KIT / KIT DE COVNERSSION LP - NG (PRIOR TO SER 024895)	W175-0284	****
CONVERSION KIT / KIT DE CONVERSION NG - LP (STARTING AT SER 024895)	W175-0668	****
CONVERSION KIT / KIT DE CONVERSION LP - NG (STARTING AT SER 024895)	W175-0671	****
CONTROL DOOR COVER / COUVERCLE DE LA PORTE DE CONTRÔLE (HD35NT-1 & HD35NT-2)	W200-0534-SER	\$ 47.00
FLEX CONNECTOR C/W BALL SHUT OFF VALVE	W175-0217	\$ 41.00
CONTROL DOOR COVER / COUVERCLE DE LA PORTE DE CONTRÔLE (HD35NT)	W200-0249-SER	\$ 19.00
FIRESTOP/SHIELD ASSEMBLY / ENSEMBLE COUPE-FEU	W010-1777	\$ 47.00

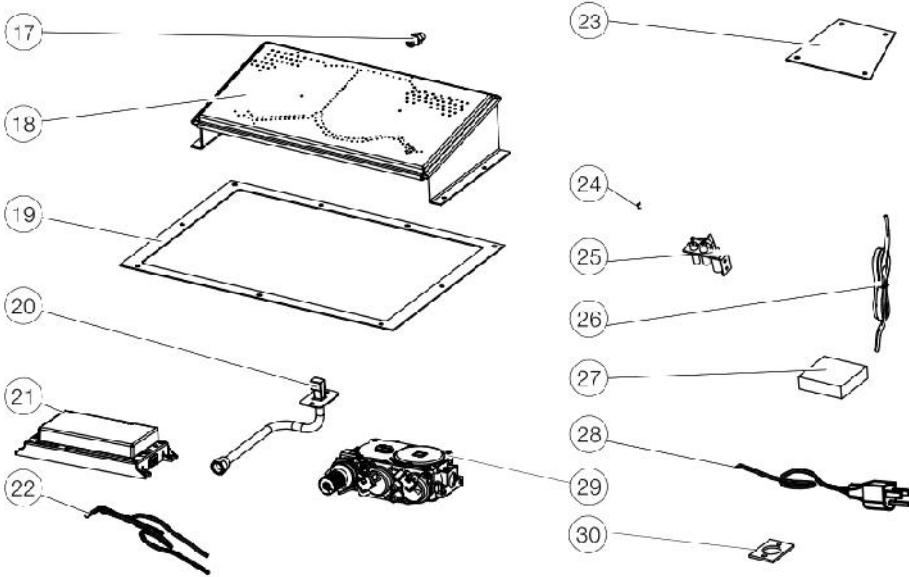
\*\*\*\* Please contact the order desk for pricing and availability.

\*\*\*\*Veuillez vérifier avec le bureau de commande pour les prix et disponibilité.

# HD40-2 High Definition Clean Face Direct Vent Gas Fireplace



## VALVE TRAIN ASSEMBLY





# HD40-2 High Definition Clean Face

## Direct Vent Gas Fireplace

Description / Description		Part / Numéro de pièce		MSRP/PSDF
<b>REPLACEMENT PARTS / PIÈCES DE REMPLACEMENT</b>				
1	SAFETY BARRIER ASSEMBLY / ENSEMBLE D'ÉCRAN DE PROTECTION	W010-3718		\$ 245.00
2	SAFETY SCREEN / ÉCRAN DE PROTECTION	W565-0234-SER		\$ 376.00
3	NAPOLEON LOGO / LOGO NAPOLEON	W385-2010		\$ 8.00
4	DOOR ASSEMBLY / ASSEMBLAGE DE LA PORTE	W010-1856		\$ 735.00
5	GASKET KIT (12') / KIT JOINT D'ÉTANCHEITE (12')	W562-0060		\$ 39.00
6	HOOD / CAPUCHE	W335-0052		\$ 14.00
7	DOOR LATCHES (X2) / VERROU DE PORTE (X2)	W010-3293		\$ 36.00
8	LOG STIFFNER (GL-672) / BAGUETTE STIFFNER (GL-672)	W655-0454		\$ 11.00
9	CAST GRATE / GRILLE DE COULEUR	W185-0020		\$ 19.00
	COMPLETE LOG SET / ENSEMBLE DE BÛCHES after/après sn: 030217	GL-672		\$ 168.00
<b>VALVE TRAIN ASSEMBLY (PROFLAME 2) STARTING AT SER 038072</b>				
17	BURNER ORIFICE #38 (NG) / INJECTEUR DU BRÛLEUR (NG) #38	W456-0038		\$ 19.00
17	BURNER ORIFICE #53 (P) / INJECTEUR DU BRÛLEUR (LP) #53	W456-0053		\$ 19.00
18	BURNER ASSEMBLY / ASSEMBLAGE DU BRÛLEUR	W010-2312		\$ 150.00
19	VALVE TRAIN GASKET / JOINT DE TRAIN DE VALVE	W290-0139-SER		\$ 12.00
20	FLEX MANIFOLD / CONNECTEUR FLEXIBLE	W432-0103		\$ 48.00
21	CONTROL MODULE / MODULE DE CONTRÔLE	W190-0176-SER		\$ 208.00
22	WIRE HARNESS / HARNAIS DE FILS	W750-0267		\$ 47.00
23	ACCESS GASKET / JOINT D'ÉTANCHÉITÉ DU PANNEAU D'ACCÈS	W290-0140		\$ 3.00
24	PILOT ORIFICE (NG) / INJECTEUR DU VEILLEUSE (NG)	W455-0070		\$ 11.00
24	PILOT ORIFICE (P) / INJECTEUR DU VEILLEUSE (P)	W455-0068		\$ 11.00
25	COMPLETE PILOT ASSEMBLY (NG) / ASSEMBLAGE DE PILOTES (NG)	W010-3968		\$ 63.00
25	COMPLETE PILOT ASSEMBLY (P) / ASSEMBLAGE DE PILOTES (P)	W010-3969		\$ 63.00
	PILOT TUBE WITH FITTINGS / TUBE DU VEILLEUSE AVEC RACCORD (SIT)	W720-0062		\$ 13.00
26	ON / OFF WIRING HARNESS / HARNAIS DE CABLAGE ON / OFF	W750-0193		\$ 19.00
27	BATTERY HOUSING / LOGEMENT DE BATTERIE	W350-0702		\$ 23.00
28	POWER CORD / CORDON D'ALIMENTATION	W750-0294		\$ 32.00
29	VALVE (NG) / SOUPAPE (NG)	W725-0062		\$ 185.00
29	VALVE (P) / SOUPAPE (P)	W725-0063		\$ 185.00
30	GASKET MANIFOLD / COLLECTEUR DE JOINT	W290-0157		\$ 7.00
<b>VALVE TRAIN ASSEMBLY DEXEN / ENSEMBLE DU SOUPAPE DEXEN PRIOR TO 038072</b>				
	BURNER ORIFICE NG #38 / INJECTEUR DU BRÛLEUR NG #38	W456-0037		\$ 19.00
	BURNER ORIFICE LP #53 / INJECTEUR DU BRÛLEUR LP #53	W456-0052		\$ 19.00
	BURNER ASSEMBLY PAN / ENSEMBLE DU BRÛLEUR	W010-2312		\$ 150.00
	VALVE TRAIN GASKET / JOINT D'ÉTANCHÉITÉ DU SOUPAPE	W290-0139-SER		\$ 12.00
	FLEX MANIFOLD / CONNECTEUR FLEXIBLE	W432-0103		\$ 48.00
	CONTROL MODULE / MODULE DE CONTRÔLE	W190-0022		\$ 122.00
	BATTERY RELAY / RELAIS DE BATTERIE	W190-0044		\$ 37.00
	WIRE HARNESS / HARNAIS DE FILS	W750-0250		\$ 32.00
	ACCESS GASKET / JOINT D'ÉTANCHÉITÉ DU PANNEAU D'ACCÈS	W290-0140		\$ 3.00
	PILOT ORIFICE NG / INJECTEUR DU VEILLEUSE NG	W455-0071		\$ 9.00
	PILOT ORIFICE LP / INJECTEUR DU VEILLEUSE LP	W455-0049		\$ 8.00
	PILOT ASSEMBLY NG / PILOT ASSEMBLY NG	W100-0069		\$ 66.00
	PILOT ASSEMBLY LP / PILOT ASSEMBLY LP	W100-0093		\$ 64.00
	PILOT TUBE WITH FITTINGS / TUBE DU VEILLEUSE AVEC RACCORD (PSE)	W720-0092		\$ 24.00
	ON/OFF WIRING HARNESS / HARNAIS DE FILS ON/OFF	W750-0193		\$ 19.00
	BATTERY HOUSING / BOÎTIER DE PILES	W350-0342		\$ 27.00
	TRANSFORMER (3V) / TRANSFORMATEUR (3V)	W707-0002		\$ 42.00
	VALVE NG / VALVE NG	W725-0032		\$ 240.00
	VALVE LP / VALVE LP	W725-0049		\$ 231.00
	KNOB EXTENSION - DEXEN HI/LOW / BOUTON D'EXTENSION - DEXEN	W380-0021		\$ 7.00

Pricing subject to change.

Prix sujet à changement.





## HD40-2 High Definition Clean Face

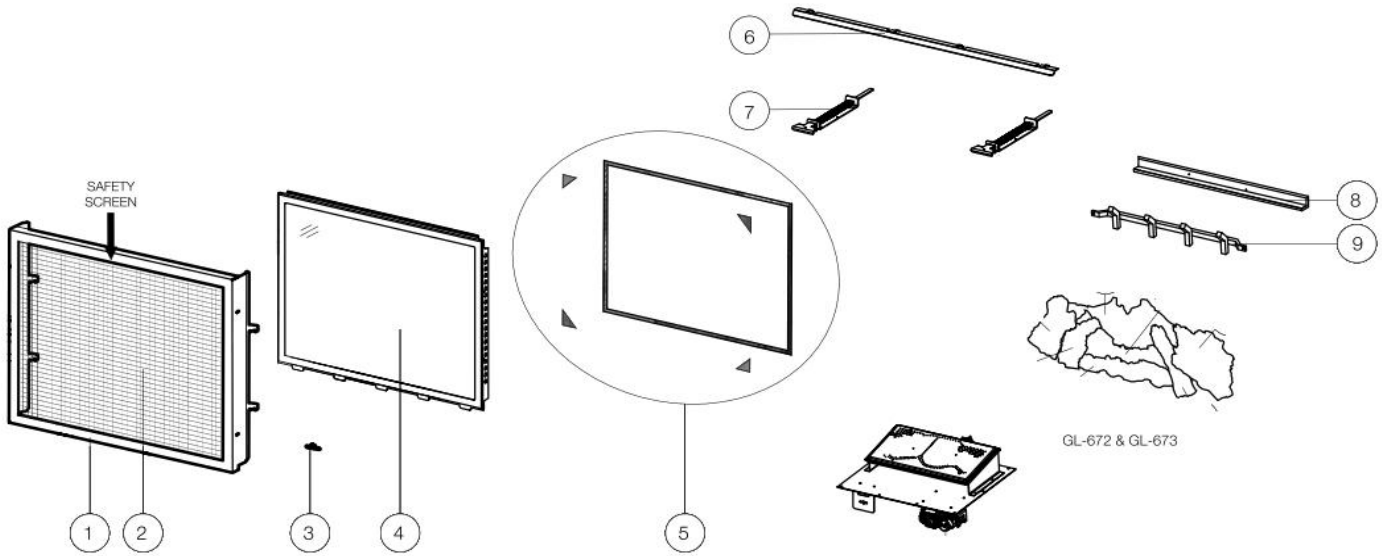
### Direct Vent Gas Fireplace

Description / Description	Part / Numéro de pièce	MSRP/PSDF
<b>MISCELLANEOUS PARTS / PIÈCES DIVERS</b>		
COMPLETE LOG SET / ENSEMBLE DE BÛCHES (PRIOR TO SER 030217)	GL-669	\$ 247.00
CONVERSION KIT / KIT DE CONVERSION NG - LP (PRIOR TO SER 038072)	W175-0286	****
CONVERSION KIT / KIT DE CONVERSION NG - LP (STARTING AT SER 038072)	W175-0669	****
CONVERSION KIT / KIT DE COVNERSON LP - NG (STARTING AT SER 038072)	W175-0672	****
CONTROL DOOR COVER / COUVERCLE DE LA PORTE DE CONTRÔLE (HD40NT-1 & HD40NT-2)	W200-0250	\$ 13.00
FLEX CONNECTOR C/W BALL SHUT OFF VALVE / CONNECTEUR FLEXIBLE AVEC SHUT OFF	W175-0217	\$ 41.00
FIRESTOP/SHIELD ASSEMBLY / ENSEMBLE COUPE-FEU	W010-1777	\$ 47.00

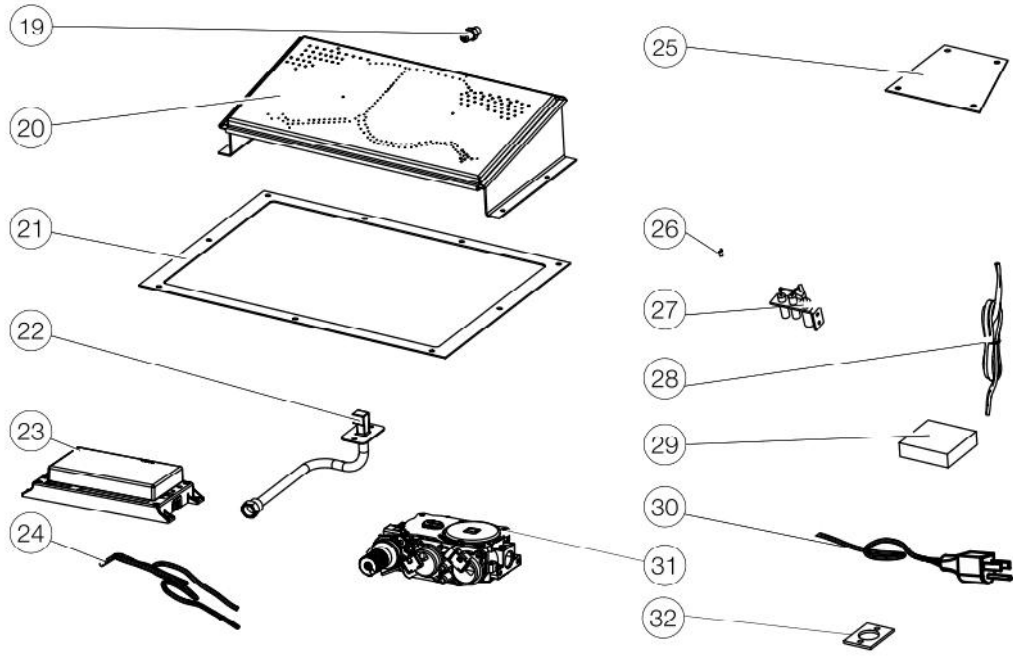
\*\*\*\* Please contact the order desk for pricing and availability.

\*\*\*\*Veuillez vérifier avec le bureau de commande pour les prix et disponibilité.

# HD46-2 High Definition Clean Face Direct Vent Gas Fireplace



## VALVE TRAIN ASSEMBLY





## HD46-2 High Definition Clean Face

### Direct Vent Gas Fireplace

Description / Description		Part / Numéro de pièce	MSRP/PSDF
<b>BLOWER/ SOUFFLERIE</b>			
	REPLACEMENT BLOWER / SOUFFLERIE GZ550-1KT	GZ552	\$ 210.00
	REPLACEMENT BLOWER / SOUFFLERIE B440-KT	B442	****
<b>REPLACEMENT PARTS / PIÈCES DE REMPLACEMENT</b>			
1	SAFETY BARRIER ASSEMBLY / ENSEMBLE D'ÉCRAN DE PROTECTION	W010-3795-SER	\$ 327.00
2	SAFETY SCREEN / ÉCRAN DE PROTECTION	W565-0235-SER	\$ 392.00
3	NAPOLEON LOGO / LOGO NAPOLEON	W385-2010	\$ 8.00
4	DOOR ASSEMBLY / ASSEMBLAGE DE LA PORTE	W010-1857	\$ 807.00
5	GASKET KIT (12') / KIT DE JOINT (12')	W562-0060	\$ 39.00
6	HOOD / CAPUCHE	W335-0053	\$ 21.00
7	DOOR LATCH (X2) / LOQUET DE LA PORTE (X2)	W010-3293	\$ 36.00
8	LOG STIFFENER (GL-672) / RAIDISSEUR BÛCHES (GL-672)	W655-0454	\$ 11.00
9	CAST GRATE / GRILLAGE EN FONTE	W185-0020	\$ 19.00
	LOG SET / ENSEMBLE DE BÛCHES	GL-672	\$ 168.00
	LOG SET / ENSEMBLE DE BÛCHES	GL-673	\$ 155.00
<b>VALVE TRAIN ASSEMBLY - PROFLAME 2 / ENSEMBLE DU SOUPAPE - PROFLAME 2 (STARTS AT 11756)</b>			
19	BURNER ORIFICE #37(NG) / INJECTEUR DU BRÛLEUR (NG) #37	W456-0037	\$ 19.00
19	BURNER ORIFICE #52 (P) / INJECTEUR DU BRÛLEUR (P) #52	W456-0052	\$ 19.00
20	BURNER ASSEMBLY / ASSEMBLAGE DU BRÛLEUR	W010-2312	\$ 150.00
21	VALVE TRAIN GASKET / JOINT DE TRAIN DE VALVE	W290-0139-SER	\$ 12.00
22	FLEX MANIFOLD / COLLECTEUR DE FLEX	W432-0103	\$ 48.00
23	CONTROL MODULE / MODULE DE CONTROLE	W190-0176-SER	\$ 208.00
24	WIRE HARNESS / HARNAIS DE FIL	W750-0267	\$ 47.00
25	ACCESS GASKET / JOINT D'ACCES	W290-0140	\$ 3.00
26	PILOT ORIFICE (NG) / INJECTEUR DU VEILLEUSE (NG)	W455-0070	\$ 11.00
26	PILOT ORIFICE (P) / INJECTEUR DU VEILLEUSE (P)	W455-0068	\$ 11.00
27	PILOT ASSEMBLY (NG) / PILOT ASSEMBLY (NG)	W010-3968	\$ 63.00
27	PILOT ASSEMBLY (P) / PILOT ASSEMBLY (P)	W010-3969	\$ 63.00
	PILOT TUBE WITH FITTINGS / TUBE DU VEILLEUSE AVEC RACCORD (SIT)	W720-0062	\$ 13.00
28	ON / OFF WIRING HARNESS / HARNAIS DE CABLAGE ON / OFF	W750-0193	\$ 19.00
29	BATTERY HOUSING / LOGEMENT DE BATTERIE	W350-0702	\$ 23.00
30	POWER CORD / CORDON D'ALIMENTATION	W750-0294	\$ 32.00
31	VALVE (NG) / SOUPAPE (NG)	W725-0062	\$ 185.00
31	VALVE (P) / SOUPAPE (P)	W725-0063	\$ 185.00
32	GASKET MANIFOLD / COLLECTEUR DE JOINT	W290-0157	\$ 7.00
<b>VALVE TRAIN ASSEMBLY DEXEN / ENSEMBLE DU SOUPAPE DEXEN PRIOR TO SER 011756</b>			
	BURNER ORIFICE NG #38 / INJECTEUR DU BRÛLEUR NG #38	W456-0037	\$ 19.00
	BURNER ORIFICE LP #53 / INJECTEUR DU BRÛLEUR LP #53	W456-0052	\$ 19.00
	BURNER ASSEMBLY PAN / ENSEMBLE DU BRÛLEUR	W010-2312	\$ 150.00
	VALVE TRAIN GASKET / JOINT D'ÉTANCHÉITÉ DU SOUPAPE	W290-0139-SER	\$ 12.00
	FLEX MANIFOLD / CONNECTEUR FLEXIBLE	W432-0103	\$ 48.00
	CONTROL MODULE / MODULE DE CONTRÔLE	W190-0022	\$ 122.00
	BATTERY RELAY	W190-0044	\$ 37.00
	WIRE HARNESS / HARNAIS DE FILS	W750-0250	\$ 32.00
	ACCESS GASKET / JOINT D'ÉTANCHÉITÉ DU PANNEAU D'ACCÈS	W290-0140	\$ 3.00
	PILOT ORIFICE NG / INJECTEUR DU VEILLEUSE NG	W455-0071	\$ 9.00
	PILOT ORIFICE LP / INJECTEUR DU VEILLEUSE LP	W455-0049	\$ 8.00
	COMPLETE PILOT ASSEMBLY NG / PILOT ASSEMBLY NG	W100-0069	\$ 66.00
	COMPLETE PILOT ASSEMBLY LP / PILOT ASSEMBLY LP	W100-0093	\$ 64.00
	PILOT TUBE WITH FITTINGS / TUBE DU VEILLEUSE AVEC RACCORD (PSE)	W720-0092	\$ 24.00
	ON/OFF WIRING HARNESS / HARNAIS DE FILS ON/OFF	W750-0193	\$ 19.00
	BATTERY HOUSING / BOÎTIER DE PILES	W350-0342	\$ 27.00
	TRANSFORMER (3V) / TRANSFORMATEUR (3V)	W707-0002	\$ 42.00

Pricing subject to change.

Prix sujet à changement.



## HD46-2 High Definition Clean Face

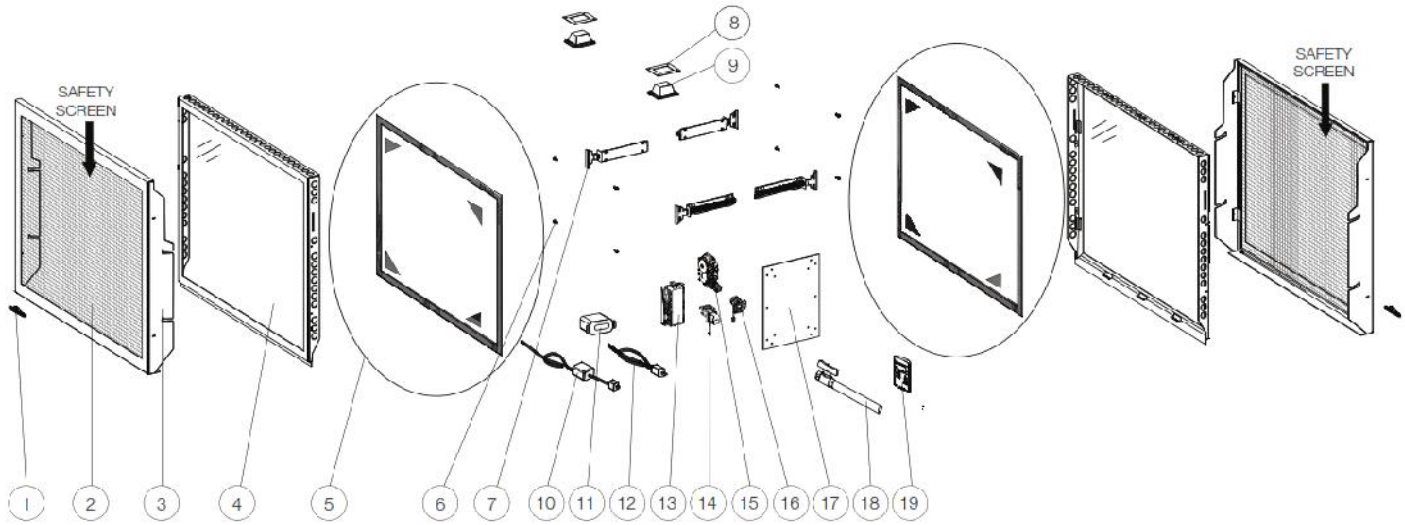
### Direct Vent Gas Fireplace

Description / Description	Part / Numéro de pièce	MSRP/PSDF
<b>VALVE TRAIN ASSEMBLY DEXEN / ENSEMBLE DU SOUPAPE DEXEN PRIOR TO SER 011756</b>		
VALVE NG / VALVE NG	W725-0032	\$ 240.00
VALVE LP / VALVE LP	W725-0049	\$ 231.00
KNOB EXTENSION - DEXEN HI/LOW / BOUTON D'EXTENSION - DEXEN	W380-0021	\$ 7.00
<b>MISCELLANEOUS PARTS / PIÈCES DIVERS</b>		
FLEX CONNECTOR C/W BALL SHUT OFF VALVE / CONNECTEUR FLEXIBLE AVEC SHUT OFF	W175-0217	\$ 41.00
CONVERSION KIT / KIT DE COVNERSSION NG - LP (PRIOR TO SER 011756)	W175-0288	****
CONVERSION KIT / KIT DE COVNERSSION NG - LP (STARTING AT SER 011756)	W175-0670	****
CONVERSION KIT / KIT DE CONVERSION LP - NG (STARTING AT SER 011756)	W175-0673	****
CONTROL DOOR COVER / COUVERCLE DE LA PORTE DE CONTRÔLE (HD46NT-1 & HD46NT-2)	W200-0251-SER	\$ 19.00
FIRESTOP/SHIELD ASSEMBLY / ENSEMBLE COUPE-FEU	W010-1777	\$ 47.00
LOG SET 2 PCS / ENSEMBLE DE BÛCHES 2 PIÈCES	GL-673	\$ 155.00

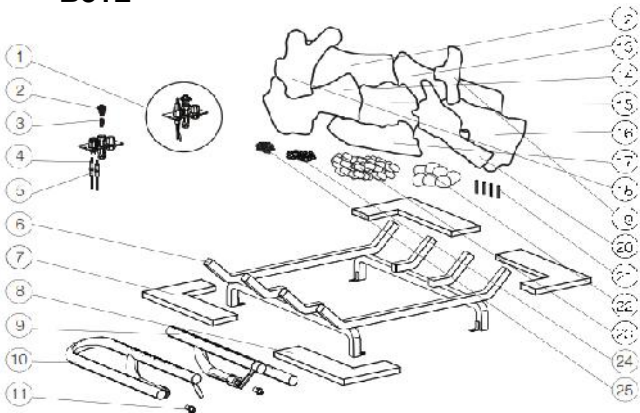
\*\*\*\* Please contact the order desk for pricing and availability.

\*\*\*\*Veuillez vérifier avec le bureau de commande pour les prix et disponibilité.

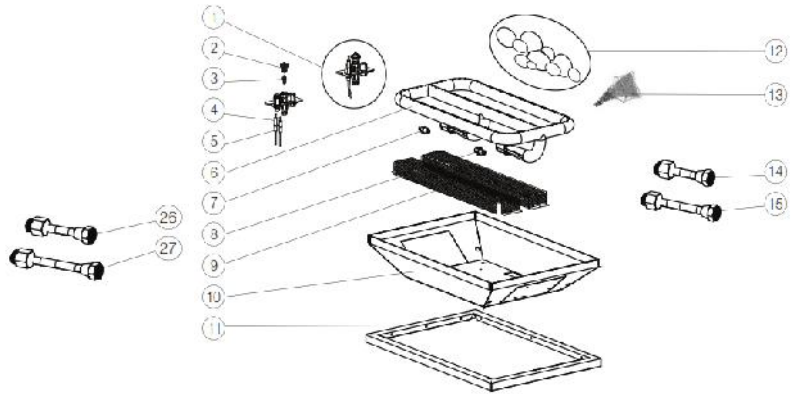
# HD81-1 High Definition See Thru Direct Vent Gas Fireplace



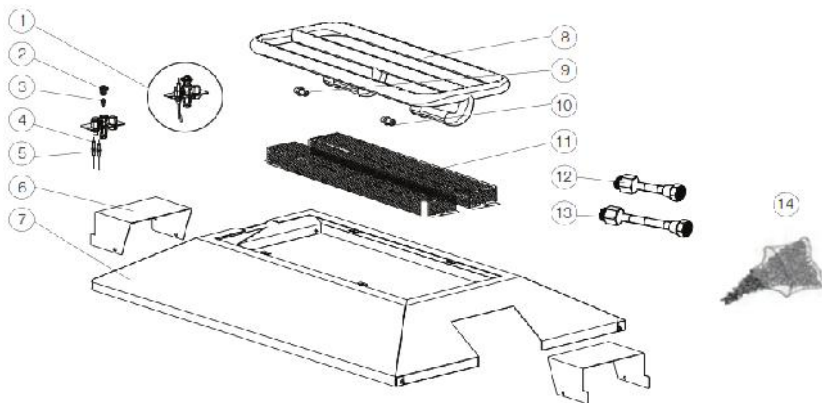
## B81L



## B81S



## B81G







## HD81-1 High Definition See Thru Direct Vent Gas Fireplace

Description / Description		Part / Numéro de pièce	MSRP/PSDF
<b>BLOWER/ SOUFFLERIE</b>			
	REPLACEMENT BLOWER / SOUFFLERIE NZ64	W062-0018	\$ 534.00
<b>REPLACEMENT PARTS / PIÈCES DE REMPLACEMENT</b>			
1	NAPOLEON LOGO / LOGO NAPOLEON	W385-2010	\$ 8.00
2	SAFETY SCREEN / ÉCRAN DE PROTECTION	W565-0270-SER	\$ 294.00
3	SAFETY BARRIER ASSEMBLY / ENSEMBLE D'ÉCRAN DE PROTECTION	W010-3841-SER	\$ 688.00
4	DOOR ASSEMBLY W/ GLASS & GASKET / ENSEMBLE PORTE AVEC VITRE & JOINT D'ÉTAN.	W010-2967-SER	\$ 1,222.00
5	DOOR GASKET KIT / KIT DU JOINT D'ÉTANCHÉITÉ DE LA PORTE	W562-0060	\$ 39.00
6	SHOULDER BOLT / VIS À ÉPAULEMENT	W065-0034	\$ 6.00
7	DOOR LATCH (x2) / LOQUET DE LA PORTE	W010-4011	\$ 46.00
8	NIGHT LIGHT GASKET / JOINT D'ÉTANCHÉITÉ DU LUMIÈRE	W290-0080	\$ 3.00
10	TRANSFORMER / TRANSFORMATEUR	W707-0019	\$ 49.00
11	BATTERY HOUSING / BOÎTIER DES PILES	W350-0655	\$ 16.00
12	POWER CORD / CORDON D'ALIMENTATION	W750-0294	\$ 32.00
13	CONTROL MODULE / MODULE DE CONTRÔLE ***HD81-1 ONLY***	W190-0177-SER	\$ 384.00
	CONTROL MODULE / MODULE DE CONTRÔLE (5 SEC IPI PROFLAME) ***ORIGINAL HD81 ONLY**	W190-0175-SER	\$ 163.00
14	SPILT FLOW SOLENOID VALVE / VALVE DÉBIT DIVISÉ	W725-0058	\$ 89.00
14	VALVE NG / VALVE NG	W725-0056	\$ 227.00
15	VALVE LP / VALVE LP	W725-0057	\$ 227.00
15	MODULATING REGULATOR NG / RÉGULATEUR MODULANTE NG	W435-0011	\$ 110.00
16	MODULATING REGULATOR LP / RÉGULATEUR MODULANT LP	W435-0010	\$ 110.00
17	CONTROL ACCES GASKET / JOINT D'ÉTANCHÉITÉ DU CONTRÔLE	W290-0136	\$ 5.00
18	FLEX CONNECTOR WITH SHUT OFF / TUYAU FLEXIBLE AVEC RACCORD	W175-0217	\$ 41.00
19	HANDHELD REMOTE CONTROL / TÉLÉCOMMANDE	W660-0203	\$ 151.00
	FEMALE X4 ON/OFF JUMPER / CONNECTEUR FEMELLE	W175-0355	\$ 18.00
<b>B81L BURNER ASSEMBLY / ENSEMBLE DE LA BRÛLEUR B81L</b>			
1	PILOT ASSEMBLY NG / ENSEMBLE DU VEILLEUSE NG	W010-2863	\$ 63.00
1	PILOT ASSEMBLY LP / ENSEMBLE DU VEILLEUSE LP	W010-2900	\$ 63.00
2	PILOT HOOD / HOTTE DE VEILLEUSE	W335-0039	\$ 13.00
3	PILOT ORIFICE NG / INJECTEUR DU VEILLEUSE NG	W456-0070	\$ 11.00
3	PILOT ORIFICE LP / INJECTEUR DU VEILLEUSE LP	W456-0068	\$ 11.00
4	FLAME SENSOR / CAPTEUR DE FLAMME	W750-0336	\$ 5.00
5	ELECTRODE / ELECTRODE	W750-0335	\$ 5.00
6	LOG GRATE ASSEMBLY / GRILLAGE	W010-1946	\$ 192.00
7	LEFT SIDE HEARTH PAD X2 / TAMPON DE SOL GAUCHE	W475-0613-SER	\$ 130.00
8	RIGHT SIDE HEARTH PAD X2 / TAMPON DE SOL DROITE	W475-0574-SER	\$ 69.00
9	LEFT SIDE TUBE BURNER / BRÛLEUR DE TUBE GAUCHE	W100-0107	\$ 112.00
10	RIGHT SIDE TUBE BURNER / BRÛLEUR DE TUBE DROITE	W100-0108	\$ 72.00
11	BURNER ORIFICE NG #34 / INJECTEUR DU BRÛLEUR NG #34	W456-0034	\$ 19.00
11	BURNER ORIFICE LP #53 / INJECTEUR DU BRÛLEUR LP #53	W456-0053	\$ 19.00
	LOG SET / ENSEMBLE DES BÛCHES	GL-662	\$ 154.00
21	LOG LOCATING PIN / GOUPILLE DU BÛCHE	W485-0025	\$ 3.00
22	CHARCOAL LUMPS / MORCEAUX DE CHARBON	W550-0002	\$ 17.00
23	CHARCOAL EMBERS / BRAISES DE CHARBON	W550-0001	\$ 22.00
24	GLOWING EMBERS / BRAISES INCANDESCENTES	W361-0016	\$ 11.00
25	VERMICULITE / VERMICULITE	W361-0014	\$ 4.00
26	3/8" FLEX CONNECTOR / CONNECTEUR FLEXIBLE 3/8"	W175-0227	\$ 17.00
27	3/8" FLEX CONNECTOR 24" / 24" CONNECTEUR FLEXIBLE 3/8"	W175-0289	\$ 30.00

Pricing subject to change.  
 Prix sujet à changement.



## HD81-1 High Definition See Thru Direct Vent Gas Fireplace

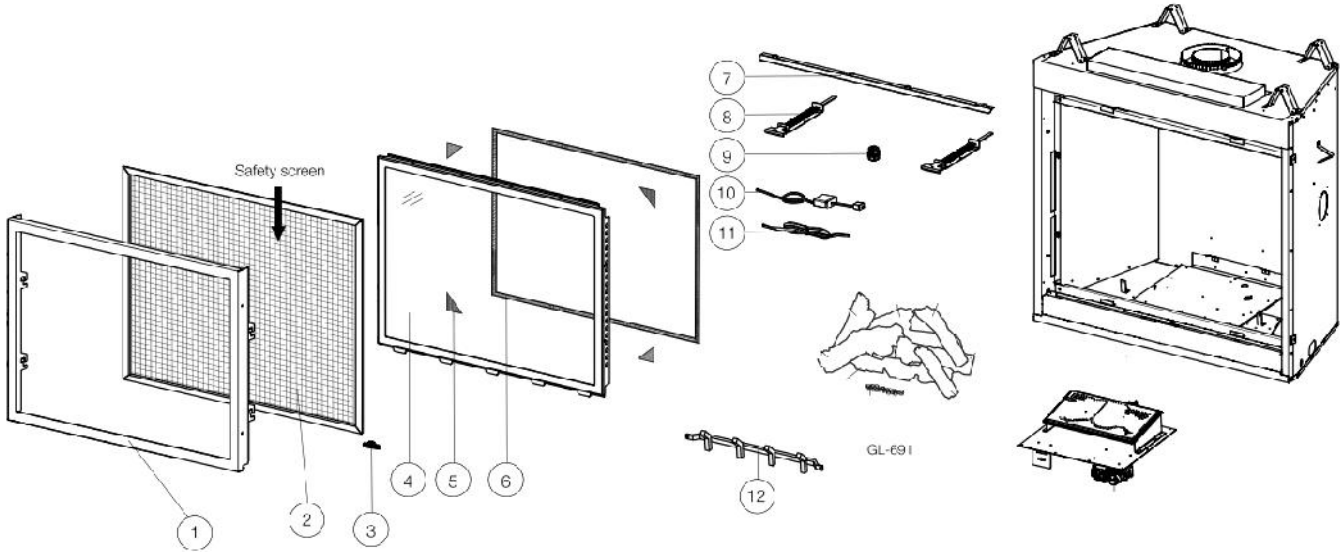
Description / Description		Part / Numéro de pièce	MSRP/PSDF
<b>B81G BURNER ASSEMBLY / ENSEMBLE DU BRÛLEUR B81G</b>			
1	PILOT ASSEMBLY NG / ENSEMBLE DU VEILLEUSE NG	W010-2863	\$ 63.00
1	PILOT ASSEMBLY LP / ENSEMBLE DU VEILLEUSE LP	W010-2900	\$ 63.00
2	PILOT HOOD / CAPOT DU VEILLEUSE	W335-0039	\$ 13.00
3	PILOT ORIFICE NG / INJECTEUR DU VEILLEUSE NG	W455-0070	\$ 11.00
3	PILOT ORIFICE LP / INJECTEUR DU VEILLEUSE LP	W455-0068	\$ 11.00
4	FLAME SENSOR (WIRE ONLY) / CAPTEUR DE CHALEUR	W750-0336	\$ 5.00
5	ELECTRODE / ELECTRODE	W750-0335	\$ 5.00
6	COMBUSTION AIR CHANNEL / CANAL D'AIR DE COMBUSTION	W150-0096-BK2GL-SER	\$ 53.00
7	PORCELAIN BURNER BASE / BASE DU BRÛLEUR PORCELAIN	W010-4064-BK2GL-SER	\$ 247.00
8	TUBE BURNER ASSEMBLY / ENSEMBLE DU BRÛLEUR	W100-0106	\$ 102.00
9	INNER BURNER ORIFICE NG #34 / INJECTEUR DU BRÛLEUR INT,RIEUR NG #34	W456-0034	\$ 19.00
9	INNER BURNER ORIFICE LP #54 / INJECTEUR DU BRÛLEUR INTÉRIEUR LP #54	W456-0054	\$ 19.00
10	OUTER BURNER ORIFICE NG #34 / INJECTEUR DU BRÛLEUR EXTÉRIEUR NG #34	W456-0034	\$ 19.00
10	OUTER BURNER ORIFICE LP #52 / INJECTEUR DU BRÛLEUR EXTÉRIEUR LP #52	W456-0052	\$ 19.00
11	GLASS BURNER SCREEN X2 / ÉCRAN DU BRÛLEUR DE VITRE	W565-0097	\$ 32.00
12	3/8" FLEX CONNECTOR / CONNECTEUR FLEXIBLE 3/8"	W175-0227	\$ 17.00
13	3/8" FLEX CONNECTOR 24" / 24" CONNECTEUR FLEXIBLE 3/8"	W175-0289	\$ 30.00
14	CLEAR GLASS (6LB BAG) / BRAISES VITRÉES	W300-0135	\$ 25.00
<b>B18S BURNER ASSEMBLY / ENSEMBLE DU BRÛLEUR B81S</b>			
1	PILOT ASSEMBLY NG / ENSEMBLE DU VEILLEUSE NG	W010-2863	\$ 63.00
1	PILOT ASSEMBLY LP / ENSEMBLE DU VEILLEUSE LP	W010-2900	\$ 63.00
3	PILOT ORIFICE NG #62 / INJECTEUR DU VEILLEUSE NG #62	W455-0070	\$ 11.00
3	PILOT ORIFICE LP #35 / INJECTEUR DU VEILLEUSE LP #35	W455-0068	\$ 11.00
4	FLAME SENSOR (WIRE ONLY) / CAPTEUR DE CHALEUR	W750-0336	\$ 5.00
5	ELECTRODE / ÉLECTRODE	W750-0335	\$ 5.00
6	TUBE BURNER ASSEMBLY / ENSEMBLE DU BRÛLEUR	W100-0113	\$ 102.00
7	INNER BURNER ORIFICE NG #34 / INJECTEUR DU BRÛLEUR INTÉRIEUR NG #34	W456-0034	\$ 19.00
7	INNER BURNER ORIFICE LP #54 / INJECTEUR DU BRÛLEUR INTÉRIEUR LP #54	W456-0054	\$ 19.00
8	OUTER BURNER ORIFICE NG #34 / INJECTEUR DU BRÛLEUR EXTÉRIEUR NG #34	W456-0034	\$ 19.00
8	OUTER BURNER ORIFICE LP #52 / INJECTEUR DU BRÛLEUR EXTÉRIEUR LP #52	W456-0052	\$ 19.00
9	GLASS BURNER SCREEN X2 / ÉCRAN DU BRÛLEUR DE VITRE	W565-0109	\$ 26.00
10	ROCK BURNER HOUSING /	W350-0460-BK2GL-SER	\$ 33.00
11	ROCK BURNER COVER /	W200-0274-BK2GL-SER	\$ 28.00
12	MINERAL ROCK KIT /	MRKS	****
13	WHITE SAND / SABLE BLANC	W550-0009	\$ 19.00
14	3/8" FLEX CONNECTOR / CONNECTEUR FLEXIBLE 3/8"	W175-0227	\$ 17.00
15	3/8" FLEX CONNECTOR 24" / 24" CONNECTEUR FLEXIBLE 3/8"	W175-0289	\$ 30.00

\*\*\*\* Please contact the order desk for pricing and availability.

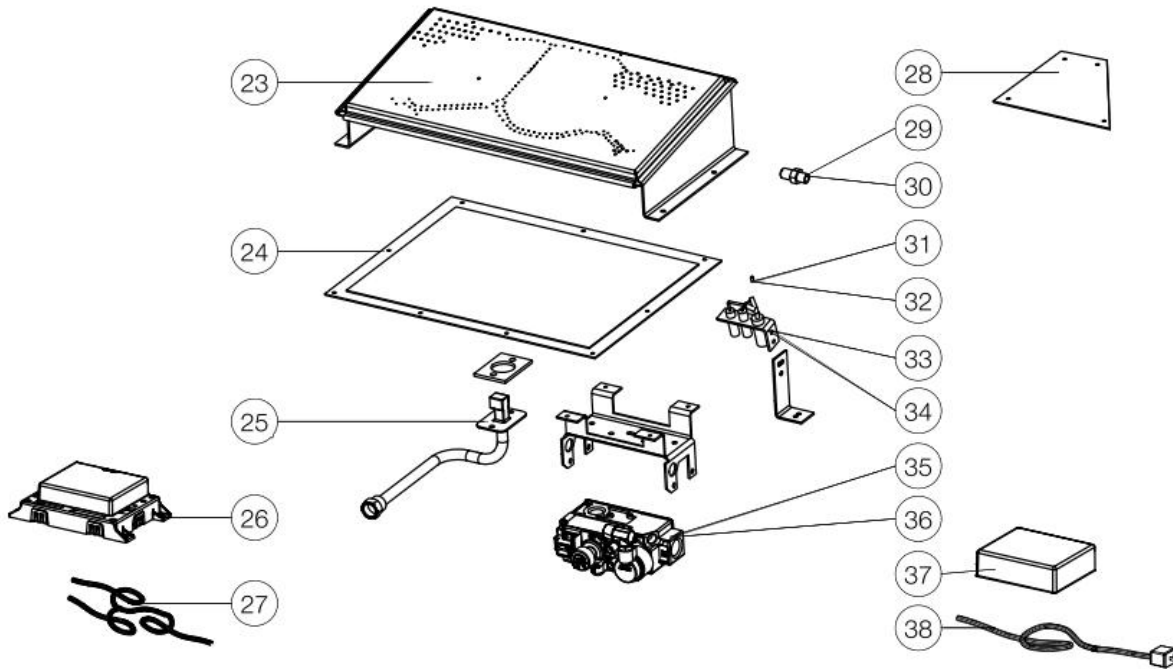
\*\*\*\*Veuillez vérifier avec le bureau de commande pour les prix et disponibilité.

# HDX40-2 STARfire 40

## Direct Vent Gas Fireplace



### VALVE TRAIN ASSEMBLY





## HDX40-2 STARfire 40

### Direct Vent Gas Fireplace

Description / Description		Part / Numéro de pièce	MSRP/PSDF
<b>BLOWER/ SOUFFLERIE</b>			
	REPLACEMENT BLOWER / SOUFFLERIE	GZ552	\$ 210.00
	REPLACEMENT BLOWER / SOUFFLERIE	B442	****
<b>REPLACEMENT PARTS / PIÈCES DE REMPLACEMENTS</b>			
1	SAFETY BARRIER FRAME	W280-0316	\$ 148.00
2	SAFETY SCREEN / ÉCRAN DE PROTECTION	W565-0219-SER	\$ 152.00
3	NAPOLEON LOGO / LOGO NAPOLEON	W385-2010	\$ 8.00
4	DOOR ASSEMBLY / ENSEMBLE DE LA PORTE	W010-2280	\$ 843.00
5	GASKET TAPE (X4) / RUBAN POUR JOINT D'ÉTANCHÉITÉ (X4)	W667-0018-SER	\$ 5.00
6	DOOR GASKET / JOINT D'ÉTANCHÉITÉ	W562-0060	\$ 39.00
7	HOOD / CAPOT	W335-0052	\$ 14.00
8	DOOR LATCHES (X2) // LOQUET DE LA PORTE	W010-2868	\$ 90.00
9	LIGHT ASSEMBLY / ENSEMBLE DU LUMIÈRE	W387-0011	\$ 44.00
10	LIGHT TRANSFORMER (12V) / TRANSFORMATEUR POUR LUMIÈRE	W707-0019	\$ 49.00
11	LIGHT / FAN WIRE CONNECTOR	W750-0273	\$ 39.00
12	CAST GRATE / GRILLAGE	W185-0020	\$ 19.00
	COMPLETE LOG SET / ENSEMBLE DE BÛCHES	GL-691	\$ 461.00
<b>VALVE TRAIN ASSEMBLY / ENSEMBLE DE LA SOUPAPE</b>			
23	BURNER ASSEMBLY / ASSEMBLAGE DU BRULEUR (PRIOR TO SER 034217)	W010-2313	\$ 120.00
	BURNER ASSEMBLY / ASSEMBLAGE DU BRULEUR (AFTER SER 034217)	W010-3123-SER	\$ 341.00
24	VALVE TRAIN GASKET / JOINT DE TRAIN DE VALVE	W290-0139-SER	\$ 12.00
25	FLEX MANIFOLD / COLLECTEUR DE FLEX	W432-0103	\$ 48.00
26	CONTROL MODULE / MODULE DE CONTROLE	W190-0177-SER	\$ 384.00
27	WIRE HARNESS / HARNAIS DE FIL	W750-0276	\$ 43.00
28	ACCESS GASKET / JOINT D'ACCES	W290-0140	\$ 3.00
29	BURNER ORIFICE #31 (NG) / ORIFICE DU BRULEUR #31 (NG)	W456-0031	\$ 14.00
30	BURNER ORIFICE #51 (P) / ORIFICE DU BRULEUR #51 (P)	W456-0051	\$ 19.00
31	PILOT ORIFICE (NG) / ORIFICE DE PILOTE (NG)	W455-0070	\$ 11.00
32	PILOT ORIFICE (P) / ORIFICE DE PILOTE (P)	W455-0068	\$ 11.00
33	COMPLETE PILOT ASSEMBLY (NG) / ASSEMBLAGE DE PILOTES (NG)	W010-2763	\$ 77.00
34	COMPLETE PILOT ASSEMBLY (P) / ASSEMBLAGE DE PILOTES (P)	W010-2808	\$ 59.00
35	VALVE (NG) / SOUPAPE (NG)	W725-0056	\$ 227.00
36	VALVE (P) / SOUPAPE (P)	W725-0057	\$ 227.00
37	BATTERY HOUSING / LOGEMENT DE BATTERIE	W350-0702	\$ 23.00
38	POWER CORD C/W CONNECTORS / CONNECTEURS C / W DE CORDON D'ALIMENTATION	W750-0274	\$ 22.00
<b>ELECTRICAL COMPONENTS / COMPOSANTS ÉLECTRIQUES</b>			
	LAMP ASSEMBLY / ENSEMBLE DU LAMPE	W387-0011	\$ 44.00
	LIGHT BULB / AMPOULE	W387-0013	\$ 14.00
	TRANSFORMER (12V, 2A) (Lights) / TRANSFORMATEUR LUMIÈRES	W707-0019	\$ 49.00
	WIRE (20' ON/OFF SWITCH / THERMOSTAT) / FIL 20'	W750-0193	\$ 19.00
<b>DEXEN VALVE TRAIN / ESEMBLE DE LA SOUPAPE DEXEN - PRIOR TO SER# 033240</b>			
	VALVE NG / VALVE NG	W725-0032	\$ 240.00
	VALVE LP / VALVE LP	W725-0049	\$ 231.00
	COMPLETE PILOT ASSEMBLY NG / ENSEMBLE COMPLET DU VEILLEUSE NG	W100-0069	\$ 66.00
	COMPLETE PILOT ASSEMBLY LP / ENSEMBLE COMPLET DU VEILLEUSE LP	W100-0093	\$ 64.00
	PILOT TUBE W/FITTINGS (PSE) / TUBE DU VEILLEUSE AVEC RACCORDS (PSE)	W720-0092	\$ 24.00
	CONTROL MODULE / MODULE DE CONTRÔLE	W190-0022	\$ 122.00
	BATTERY RELAY / RELAIS DE PILES	W190-0044	\$ 37.00
	BATTERY HOUSING / BOÎTIER DE PILES	W350-0342	\$ 27.00
	WIRE HARNESS / HARNAIS DE FILS	W750-0250	\$ 32.00
	AC ADAPTER (3V) / ADAPTEUR AC	W707-0002	\$ 42.00

Pricing subject to change.

Prix sujet à changement.



## HDX40-2 STARfire 40

### Direct Vent Gas Fireplace

Description / Description	Part / Numéro de pièce	MSRP/PSDF
<b>MISCELLANEOUS PARTS / PIÈCES DIVERS</b>		
BLOWER ACCESS GASKET / JOINT D'ÉTANCHÉITÉ DU SOUFFLERIE	W290-0132	\$ 9.00
FIRESTOP SPACER (2" Clearance) / ESPACEUR DU COUPE-FEU	W010-1800	\$ 48.00
RESTRICTOR PLATE / PLAQUE DE RESTRICTION	RP5	****
CONVERSION KIT / KIT DE CONVERSION NG - LP (HDX40)	W175-0325	****
CONVERSION KIT / KIT DE CONVERSION LP - NG (HDX40)	W175-0324	****
CONVERSION KIT / KIT DE CONVERSION NG - LP (HDX40-1 HDX40-2)	W175-0358	****
CONVERSION KIT / KIT DE CONVERSION LP -NG (HDX40NT-1 HDX40-2)	W175-0359	****
FLEX CONNECTOR WITH SHUT OFF / TUYAU FLEXIBLE AVEC RACCORD	W175-0217	\$ 41.00
CONTROL COVER PANEL / COUVERCLE DU PANNEAU DE CONTRÔLE	W200-0250	\$ 13.00
CONTROL COVER PANEL / COUVERCLE DU PANNEAU DE CONTRÔLE (HDX40NT-2)	W200-0561-SER	\$ 49.00
DOOR LATCH COTTER PIN (Spring retainer) / GOUPILLE POU LOQUET DE LA PORTE	W485-0024	\$ 2.00
DOOR LATCH SPRING / REOSSRT DU LOQUET DE LA PORTE	W630-0014	\$ 6.00
TRANSMITTER (PROFLAME 2 GTMFL) / TÉLÉCOMMANDE	W660-0126-SER	\$ 190.00
FEMALE X4 ON/OFF JUMPER / CONNECTEUR FEMELLE	W175-0355	\$ 18.00

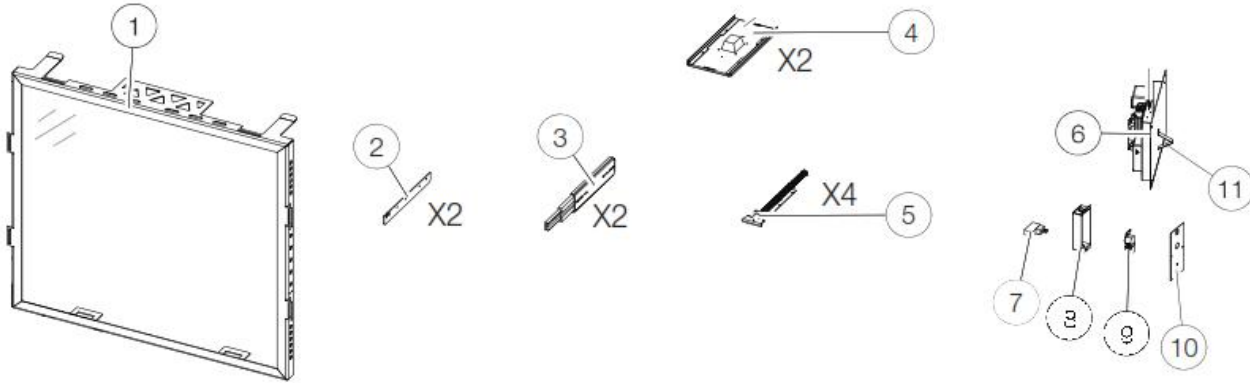
\*\*\*\* Please contact the order desk for pricing and availability.

\*\*\*\*Veuillez vérifier avec le bureau de commande pour les prix et disponibilité.

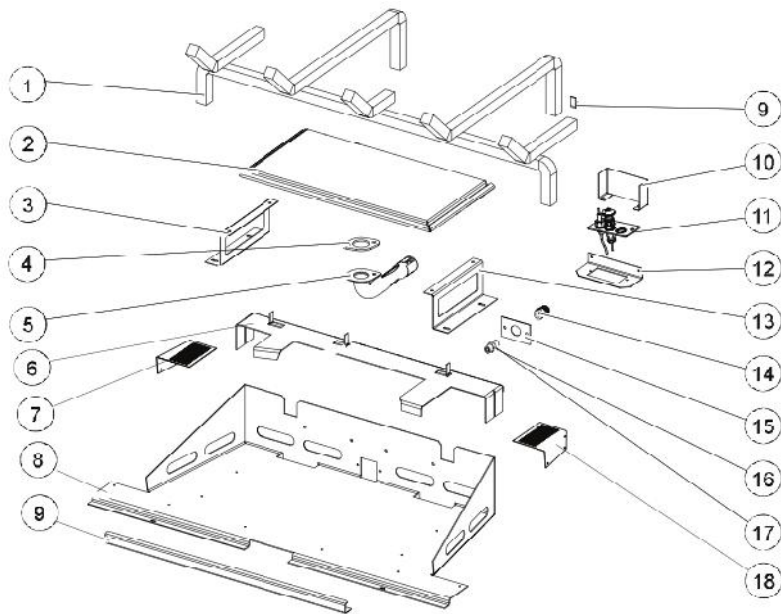


# HDX52-2 STARfire 52

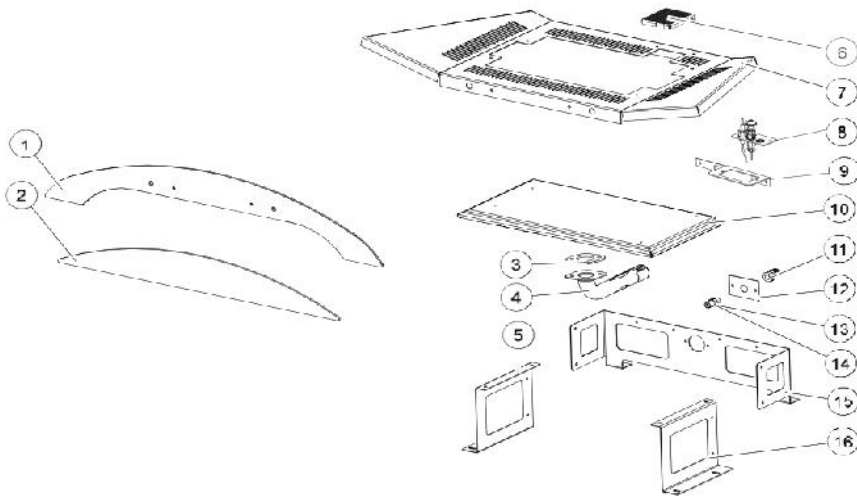
## Direct Vent Gas Fireplace



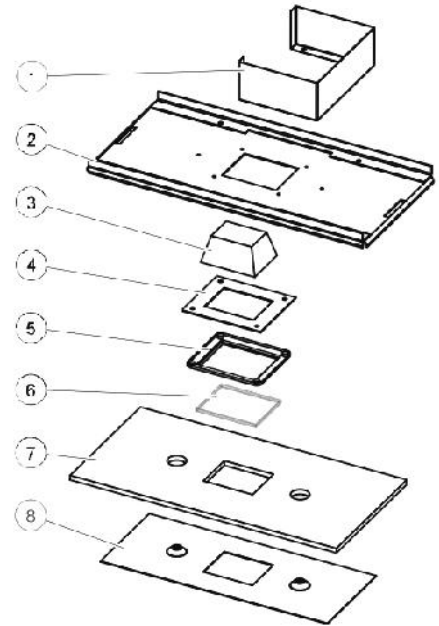
### LOG BURNER



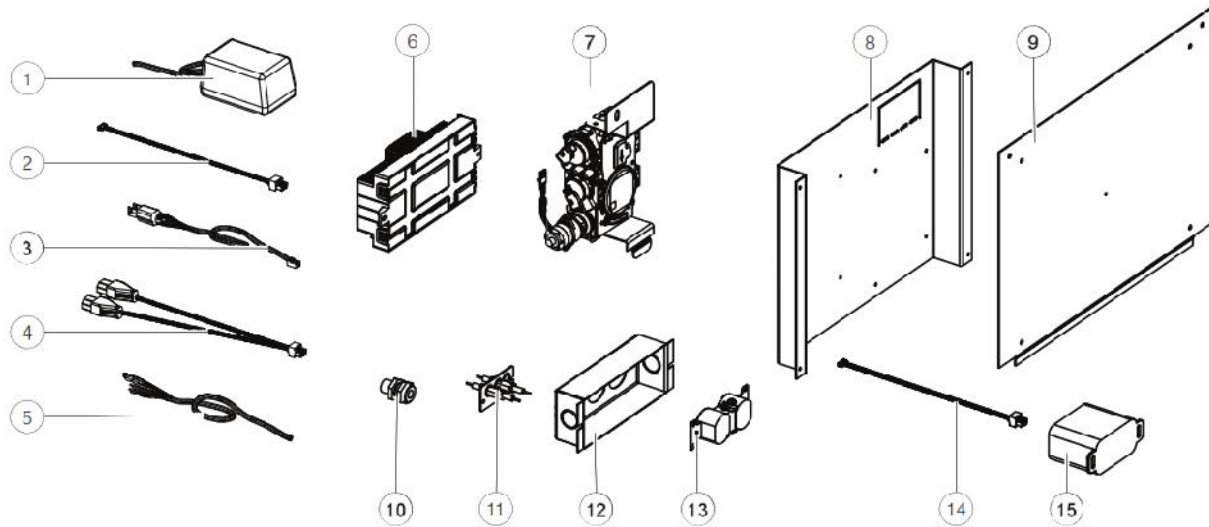
**HDX52-2 STARfire 52**  
 Direct Vent Gas Fireplace  
**GLASS BURNER**



**RELIEF DOOR ASSEMBLY**



**VALVE TRAIN ASSEMBLY**





## HDX52-2 STARfire 52

### Direct Vent Gas Fireplace

Description / Description		Part / Numéro de pièce	MSRP/PSDF
<b>BLOWER/ SOUFFLERIE</b>			
	REPLACEMENT BLOWER / SOUFFLERIENZ64	W062-0018	\$ 534.00
<b>REPLACEMENT PARTS / PIÈCES DE REMPLACEMENT</b>			
1	DOOR ASSEMBLY W/ GLASS & GASKET / ENSEMBLE DE LA PORTE	W010-3292-SER	\$ -
2	DOOR SECURING BRACKET (X2) / SUPPORT DE RENTENUE DE LA PORTE	W080-1362	\$ 9.00
3	2" SLIDE (x2) / GLISSIÈRE 2"	W610-0011	\$ 217.00
4	RELIEF DOOR ASSEMBLY (X2) / ENSEMBLE DE LA PORTE DE SOULAGEMENT	W010-3139	\$ 225.00
5	DOOR LATCH ASSEMBLY (X4) / LOQUET DE LA PORTE	W010-3293	\$ 36.00
7	LIGHT TRANSFORMER (12V) / TRANSFORMATEUR	W707-0019	\$ 49.00
8	ELECTRICAL BOX / BOÎTIER ÉLECTRIQUE	W350-0464	\$ 11.00
9	RECEPTACLE / RÉCEPTACLE	W460-0006-SER	\$ 18.00
10	JUNCTION BOX PLATE / PLAQUE POUR BOÎTIER DE JONCTION	W500-0443	\$ 9.00
<b>LOG BURNER / BRÛLEUR DES BÛCHES</b>			
1	GRATE ASSEMBLY / ENSEMBLE DU GRILLE	W010-3216	\$ 244.00
2	BURNER ASSEMBLY / ENSEMBLE DU BRÛLEUR	W010-3404	\$ 101.00
3	LEFT BURNER BRACKET / SUPPORT GAUCHE DU BRÛLEUR	W080-1392	\$ 15.00
4	VENTURI GASKET / JOINT D'ÉTANCHÉITÉ DU VENTURI	W290-0270	\$ 2.00
5	VENTURI / VENTURI	W720-0169	\$ 43.00
6	LOG SUPPORT BRACKET / SUPPORT DE BÛCHE	W080-1401	\$ 38.00
7	LEFT EMBER BRACKET / SUPPORT DE BRAISES GAUCHE	W080-1482	\$ 7.00
8	BURNER SUPPORT / SUPPORT DU BRÛLEUR	W655-0553	\$ 88.00
9	PANEL SUPPORT BRACKET / PANNEAU DE SUPPORT	W080-1375	\$ 15.00
10	PILOT HOUSING / BOÎTIER DU VEILLEUSE	W350-0264K	\$ 6.00
11	COMPLETE PILOT ASSEMBLY NG / ENSEMBLE DU VEILLEUSE NG	W010-2863	\$ 63.00
11	COMPLETE PILOT ASSEMBLY LP / ENSEMBLE DU VEILLEUSE LP	W010-2900	\$ 63.00
12	PILOT BRACKET / SUPPORT DU VEILLEUSE	W080-1398	\$ 14.00
13	RIGHT BURNER BRACKET / SUPPORT DU BRÛLEUR DROITE	W080-1380	\$ 15.00
14	TUBE FITTING / RACCORD DU TUYAU	W255-0002	\$ 5.00
15	VENTURI SUPPORT PLATE / PLAQUE SUPPORT DU VENTURI	W500-0767	\$ 4.00
16	BURNER ORIFICE NG #17 / INJECTEUR DU VEILLEUSE NG #17	W456-0017	\$ 19.00
17	BURNER ORIFICE LP #43 / INJECTEUR DU VEILLEUSE LP #43	W456-0043	\$ 19.00
18	RIGHT EMBER BRACKET / SUPPORT DE BRAISES DROITE	W080-1483	\$ 14.00
<b>GLASS BURNER / BRÛLEUR DES BRAISES</b>			
1	BOWL SUPPORT / SUPPORT DU BOL	W655-0514	\$ 16.00
3	VENTURI GASKET / JOINT D'ÉTANCHÉITÉ DU VENTURI	W290-0270	\$ 2.00
4	VENTURI / VENTURI	W720-0169	\$ 43.00
5	LEFT BURNER BRACKET / SUPPORT GAUCHE DU BRÛLEUR	W080-1477	\$ 12.00
6	PILOT COVER / COUVERCLE DU VEILLEUSE	W200-0461	\$ 16.00
7	MEDIA BOWL ASSEMBLY / ENSEMBLE DU BOL	W710-0071	\$ 84.00
8	COMPLETE PILOT ASSEMBLY NG / ENSEMBLE DU VEILLEUSE NG	W010-2863	\$ 63.00
8	COMPLETE PILOT ASSEMBLY LP / ENSEMBLE DU VEILLEUSE LP	W010-2900	\$ 63.00
9	PILOT BRACKET / SUPPORT DU VEILLEUSE	W080-1480	\$ 12.00
10	PAN BURNER ASSEMBLY / ENSEMBLE DU BRÛLEUR	W010-3388	\$ 88.00
11	TUBE FITTING / RACCORD DU TUYAU	W255-0002	\$ 5.00
12	VENTURI SUPPORT PLATE / PLAQUE SUPPORT DU VENTURI	W500-0767	\$ 4.00
13	BURNER ORIFICE NG #17 / INJECTEUR DU VEILLEUSE NG #17	W456-0017	\$ 19.00
14	BURNER ORIFICE LP #43 / INJECTEUR DU VEILLEUSE LP #43	W456-0043	\$ 19.00
15	BURNER BRACKET / SUPPORT DU BRÛLEUR	W080-1479	\$ 34.00
16	RIGHT BURNER BRACKET / SUPPORT DU BRÛLEUR DROITE	W080-1478	\$ 12.00
17*	BURNER ASSEMBLY (#3, #4 & #10) / ENSEMBLE DU BRÛLEUR	W100-0167	\$ 198.00

Pricing subject to change.

Prix sujet à changement.

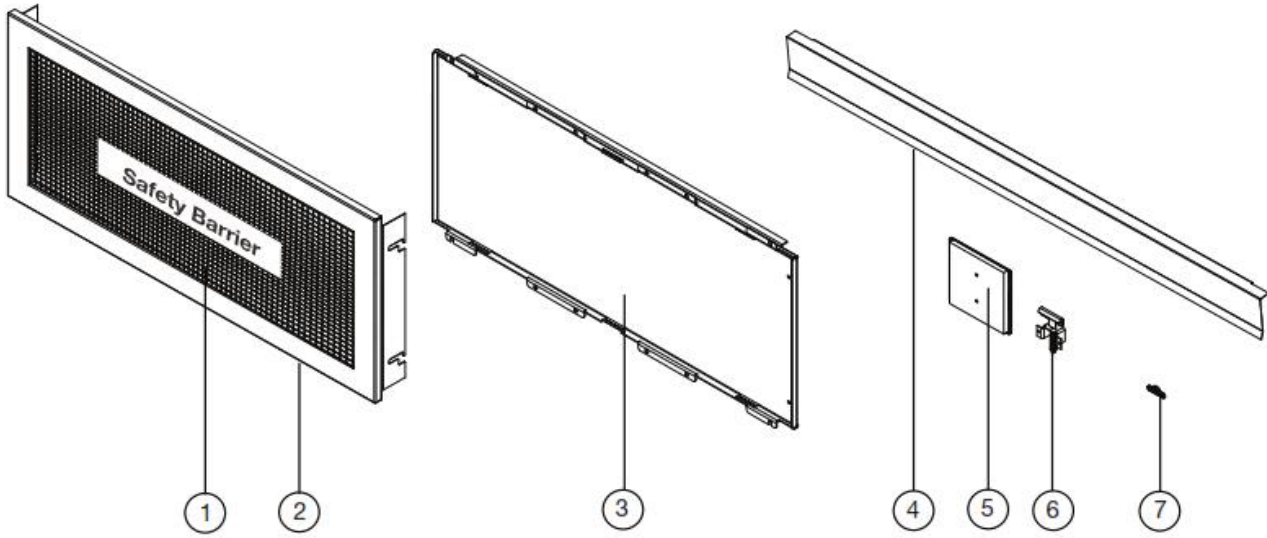


## HDX52-2 STARfire 52

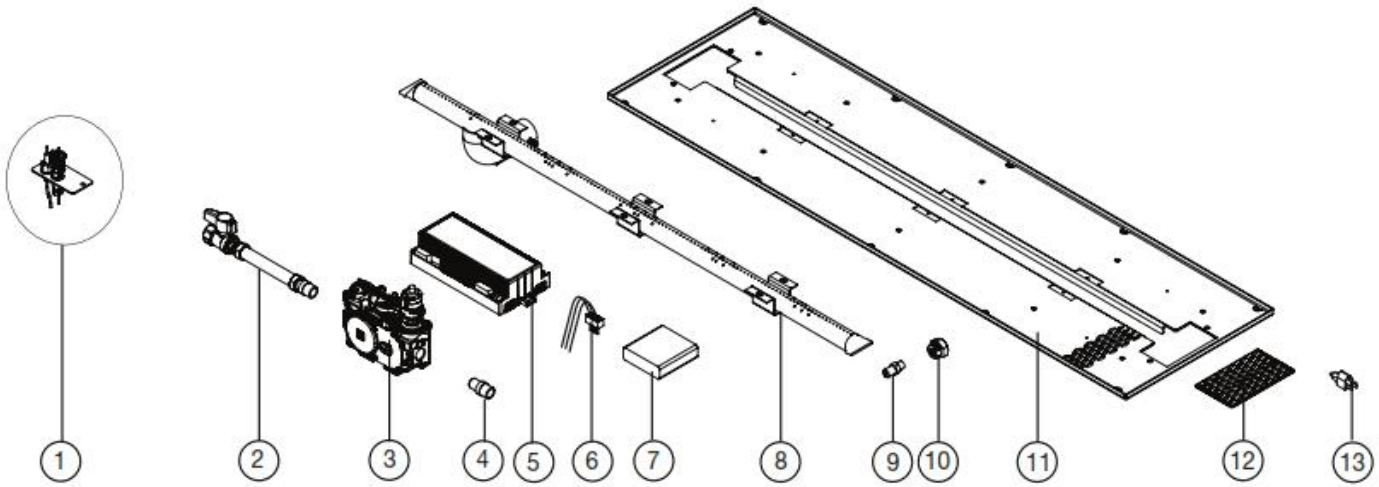
### Direct Vent Gas Fireplace

Description / Description		Part / Numéro de pièce	MSRP/PSDF
<b>RELIEF DOOR ASSEMBLY (W010-3139) / ENSEMBLE DE LA PORTE DE SOULAGEMENT</b>			
1	NIGHT LIGHT SHIELD / BLOUCLIER DU LUMIÈRE	W585-0830	\$ 36.00
2	RELIEF DOOR ASSEMBLY / ENSEMBLAGE DU SOULAGEMENT	W010-3138	\$ 45.00
4	COVER PLATE GASKET / JOINT D'ÉTANCHÉITÉ DU COUVERCLE	W290-0080	\$ 3.00
5	LENS COVER PLATE / PLAQUE DU LENTILLE	W280-0071	\$ 14.00
6	GLASS / VITRE	W300-0067	\$ 39.00
7	RELIEF DOOR GASKET / JOINT D'ÉTANCHÉITÉ POUR PORTE DE SECOURS	W290-0239	\$ 19.00
8	RELIEF DOOR RETAINER / RENTENUE	W500-0756	\$ 8.00
<b>VALVE TRAIN ASSEMBLY / ENSEMBLE DE LA SOUPAPE</b>			
1	LIGHT TRANSFORMER (12V) / TRANSFORMATEUR	W707-0019	\$ 49.00
2	WIRE HARNESS EXTENSION / EXTENSION DU HARNAIS DE FILS	W750-0317	\$ 81.00
3	POWER CORD / CORDON D'ALIMENTATION	W750-0294	\$ 32.00
4	FEMALE PIG TAILS WITH CONNECTOR	W750-0358	\$ 47.00
5	X5 WIRE HARNESS / FIL DE RACCORDEMENT	W750-0276	\$ 43.00
6	CONTROL BOARD / MODULE DE CONTRÔLE	W190-0177-SER	\$ 384.00
7	VALVE ASSEMBLY WITH CONNECTORS / ENSEMBLE DE LA SOUPAPE AVEC CONNECTEURS	W010-3319	\$ 359.00
8	CONTROL PANEL HOUSING / BOÎTIER DU PANNEAU DE CONTRÔLE	W350-0737	\$ 22.00
9	CONTROL BOARD COVER PLATE / PLAQUE DE COUVERCLE POUR PANNEAU DE CONTRÔLE	W500-0766	\$ 24.00
10	PILOT TUBE BULKHEAD FITTING / RACCORD CLOSION POUR TUBE DU VEILLEUSE	W255-0021	\$ 32.00
11	DOUBLE BULKHEAD ELECTRODE / ÉLECTRODE DOUBLE CLOISON	W240-0010	\$ 48.00
12	ELECTRICAL HOUSING / BOÎTIER ÉLECTRIQUE	W350-0464	\$ 11.00
13	DUPLEX RECEPTACLE / RÉCEPTACLE DUPLEX	W460-0006-SER	\$ 18.00
14	BATTERY HOUSING WIRE HARNESS / HARNIAS DE FILS	W750-0268	\$ 18.00
15	BATTERY HOUSING / BOÎTIER DE PILE	W350-0655	\$ 16.00
<b>MISCELLANEOUS PARTS / PIÈCES DIVERS</b>			
	LOG SET / ENSEMBLE DES BÛCHES	GL-695	\$ 589.00
	VERMICULITE / VERMICULITE	W361-0014	\$ 4.00
	EMBERS, GLOWING / BRAISES INCANDESCENTES	W361-0016	\$ 11.00
	CHARCOAL EMBERS / BRAISES DE CHARBON	W550-0001	\$ 22.00

## L38 Acies Series Direct Vent Gas Fireplace



### BURNER COMPONENTS







## L38 Acies Series

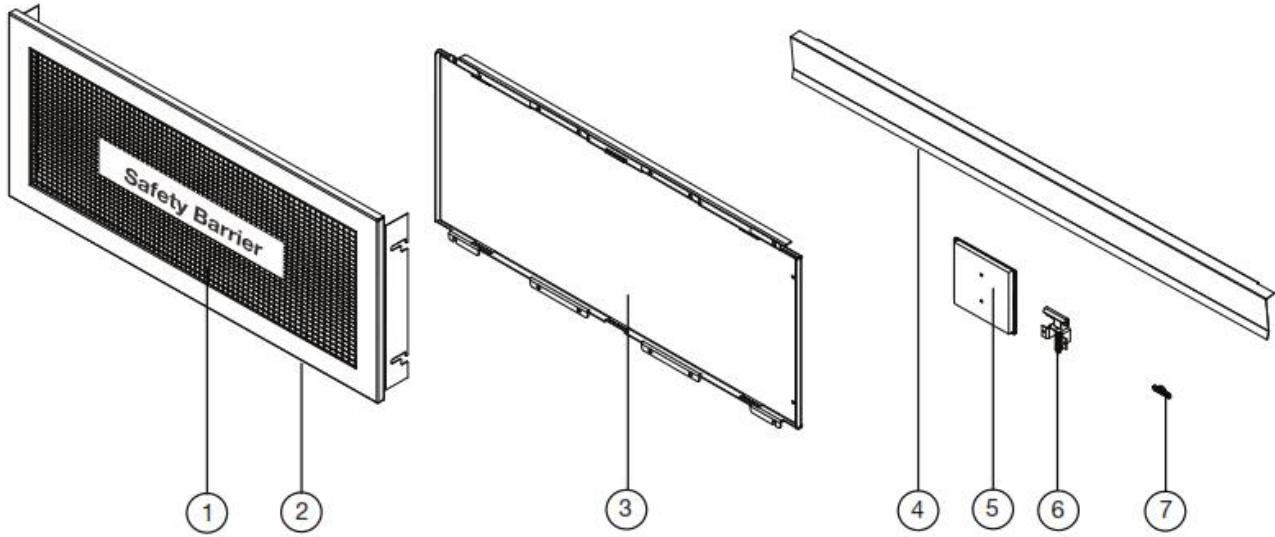
### Direct Vent Gas Fireplace

Description / Description		Part / Numéro de pièce	MSRP/PSDF
<b>REPLACEMENT PARTS / PIÈCES DE REMPLACEMENTS</b>			
1	SAFETY SCREEN / ECRAN DE SECURITE	W565-0216-SER	\$ 261.00
2	SAFETY BARRIER / BARRIÈRE DE SÉCURITÉ	W010-4281-SER	\$ 898.00
3	FIXED DOOR ASSEMBLY (TEMPERED GLASS) / ENSEMBLE PORTE FIXE (VERRE TREMPE)	W010-4226-SER	\$ 364.00
3	ACCESS DOOR ASSEMBLY (SEE-THRU) / ENSEMBLE PORTE D'ACCÈS (VOIR À THRU)	W010-4226-SER	\$ 364.00
4	DOOR TRIM / GARNITURE DE PORTE	W715-1149-SER	\$ 55.00
6	DOOR LATCH ASSEMBLY / ASSEMBLAGE DE VERROUILLAGE DE PORTE	W010-3554	\$ 9.00
7	NAPOLEON LOGO / LOGO NAPOLEN	W385-2010	\$ 8.00
<b>BURNER COMPONENTS / COMPOSANTS DU BRÛLEUR</b>			
1	COMPLETE PILOT ASSEMBLY (NG) / ASSEMBLAGE DE PILOTES (NG)	W010-2763	\$ 77.00
	COMPLETE PILOT ASSEMBLY (LP) / ASSEMBLAGE DE PILOTES (LP)	W010-2808	\$ 59.00
2	FLEX CONNECTOR (C/W SHUT-OFF) / CONNECTEUR FLEX (C / W SHUT-OFF)	W175-0217	\$ 41.00
3	VALVE (NG) / VALVE (NG)	W725-0062	\$ 185.00
	VALVE (LP) / VALVE (LP)	W725-0063	\$ 185.00
4	CONNECTOR / CONNECTEUR	W445-0038	\$ 6.00
5	CONTROL BOARD / TABLEAU DE CONTRÔLE	W190-0176-SER	\$ 208.00
6	X5 WIRE HARNESS / HARNAIS DE FIL	W750-0267	\$ 47.00
7	BATTERY HOUSING / LOGEMENT DE BATTERIE	W350-0702	\$ 23.00
8	BURNER ASSEMBLY (NG) / ASSEMBLAGE DU BRULEUR (NG)	W100-0225-SER	\$ 261.00
9	BURNER ORIFICE (NG) / ORFICE (NG)	W456-0043	\$ 19.00
	BURNER ORIFICE (LP) / ORFICE (LP)	W456-0054	\$ 19.00
10	MANIFOLD (FLEX) / COLLECTEUR (FLEX)	W432-0533	\$ 33.00
11	BURNER TRAY ASSEMBLY / ASSEMBLAGE DU PLATEAU DU BRULEUR	W010-4140-SER	\$ 216.00
12	MEDIA COVER ASSEMBLY / ASSEMBLAGE COUVERTURE MEDIA	W010-4211-SER	\$ 28.00
13	POWER CORD / CORDON D'ALIMENTATION	W750-0294	\$ 32.00
	CONVERSION KIT NG - LP / KIT DE CONVERSION NG - LP	W175-0638	****
	CONVERSION KIT LP - NG / KIT DE CONVERSION LP - NG	W175-0639	****

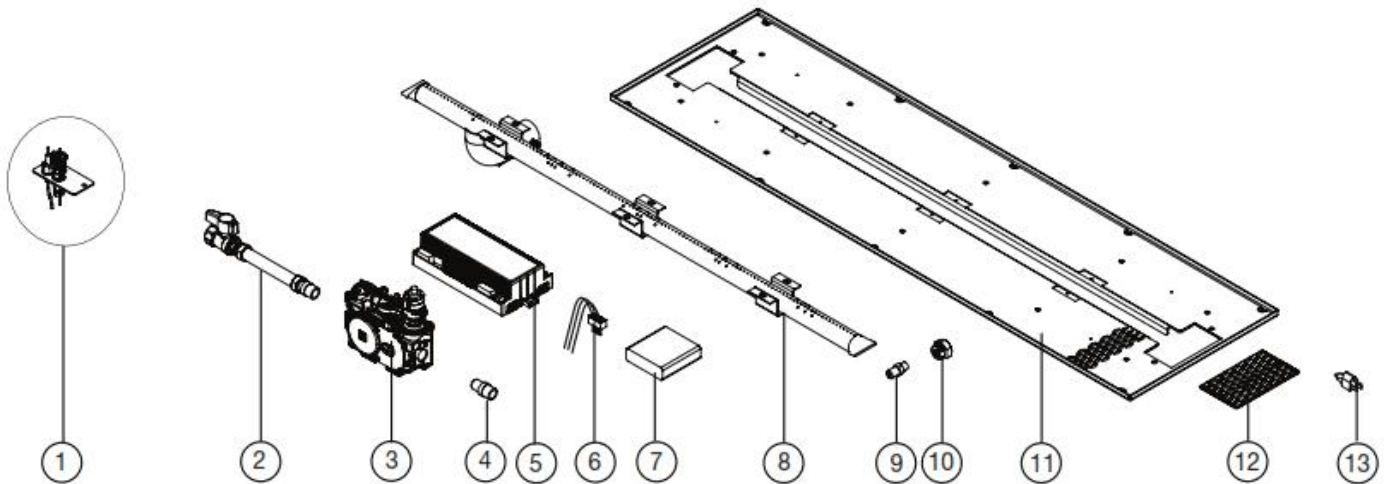
\*\*\*\* Please contact the order desk for pricing and availability.

\*\*\*\*Veuillez vérifier avec le bureau de commande pour les prix et disponibilité.

## L50 Acies Series Direct Vent Gas Fireplace



### BURNER COMPONENTS





## L50 Acies Series

### Direct Vent Gas Fireplace

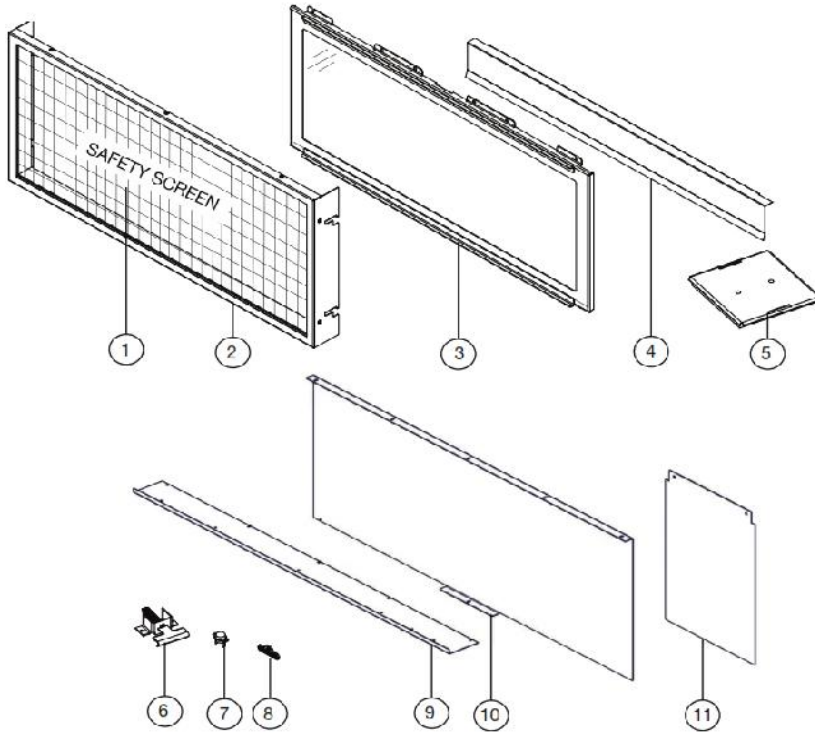
Description / Description		Part / Numéro de pièce	MSRP/PSDF
<b>REPLACEMENT PARTS / PIÈCES DE REMPLACEMENTS</b>			
1	SAFETY SCREEN / ECRAN DE SECURITE	W565-0198-SER	\$ 289.00
2	SAFETY BARRIER / BARRIÈRE DE SÉCURITÉ	W010-4282-SER	\$ 958.00
3	FIXED DOOR ASSEMBLY (TEMPERED GLASS) / ENSEMBLE PORTE FIXE (VERRE TREMPE)	W010-4229-SER	\$ 434.00
3	ACCESS DOOR ASSEMBLY (SEE-THRU) / ENSEMBLE PORTE D'ACCÈS (VOIR À THRU)	W010-4229-SER	\$ 434.00
4	DOOR TRIM / GARNITURE DE PORTE	W715-1144-SER	\$ 95.00
5	RELIEF DOOR ASSEMBLY / ASSEMBLAGE DE DÉTENDEUR DE PORTE	W010-1426	\$ 16.00
6	DOOR LATCH ASSEMBLY / ASSEMBLAGE DE VERROUILLAGE DE PORTE	W010-3554	\$ 9.00
7	NAPOLEON LOGO / LOGO NAPOLEON	W385-2010	\$ 8.00
	FRONT TRIM / GARNITURE AVANT	W715-1144-SER	\$ 95.00
<b>BURNER COMPONENTS / COMPOSANTS DU BRÛLEUR</b>			
1	COMPLETE PILOT ASSEMBLY (NG) / ASSEMBLAGE DE PILOTES (NG)	W010-2763	\$ 77.00
	COMPLETE PILOT ASSEMBLY (LP) / ASSEMBLAGE DE PILOTES (LP)	W010-2808	\$ 59.00
2	FLEX CONNECTOR (C/W SHUT-OFF) / CONNECTEUR FLEX (AVEC ARRÊT)	W175-0217	\$ 41.00
3	VALVE (NG) / VALVE (NG)	W725-0062	\$ 185.00
	VALVE (LP) / VALVE (LP)	W725-0063	\$ 185.00
4	CONNECTOR / CONNECTEUR	W445-0038	\$ 6.00
5	CONTROL BOARD / TABLEAU DE CONTRÔLE	W190-0176-SER	\$ 208.00
6	WIRE HARNESS / HARNAIS DE FIL	W750-0267	\$ 47.00
7	BATTERY HOUSING / LOGEMENT DE BATTERIE	W350-0702	\$ 23.00
8	BURNER ASSEMBLY (NG) / ASSEMBLAGE DU BRÛLEUR (NG)	W100-0224-SER	\$ 255.00
9	ORIFICE (NG) / ORIFICE (NG)	W456-0039	\$ 14.00
	ORIFICE (LP) / ORIFICE (LP)	W456-0052	\$ 19.00
10	MANIFOLD (FLEX) / COLLECTEUR (FLÉCHIR)	W432-0533	\$ 33.00
11	BURNER TRAY ASSEMBLY / ASSEMBLAGE DU PLATEAU DU BRÛLEUR	W010-4139-SER	\$ 245.00
12	MEDIA COVER ASSEMBLY / ASSEMBLAGE COUVERTURE MEDIA	W010-4211-SER	\$ 28.00
13	POWER CORD / CORDON D'ALIMENTATION	W750-0294	\$ 32.00
	CONVERSION KIT NG - LP / KIT DE CONVERSION NG - LP	W175-0640	****
	CONVERSION KIT LP - NG / KIT DE CONVERSION LP - NG	W175-0641	****

\*\*\*\* Please contact the order desk for pricing and availability.

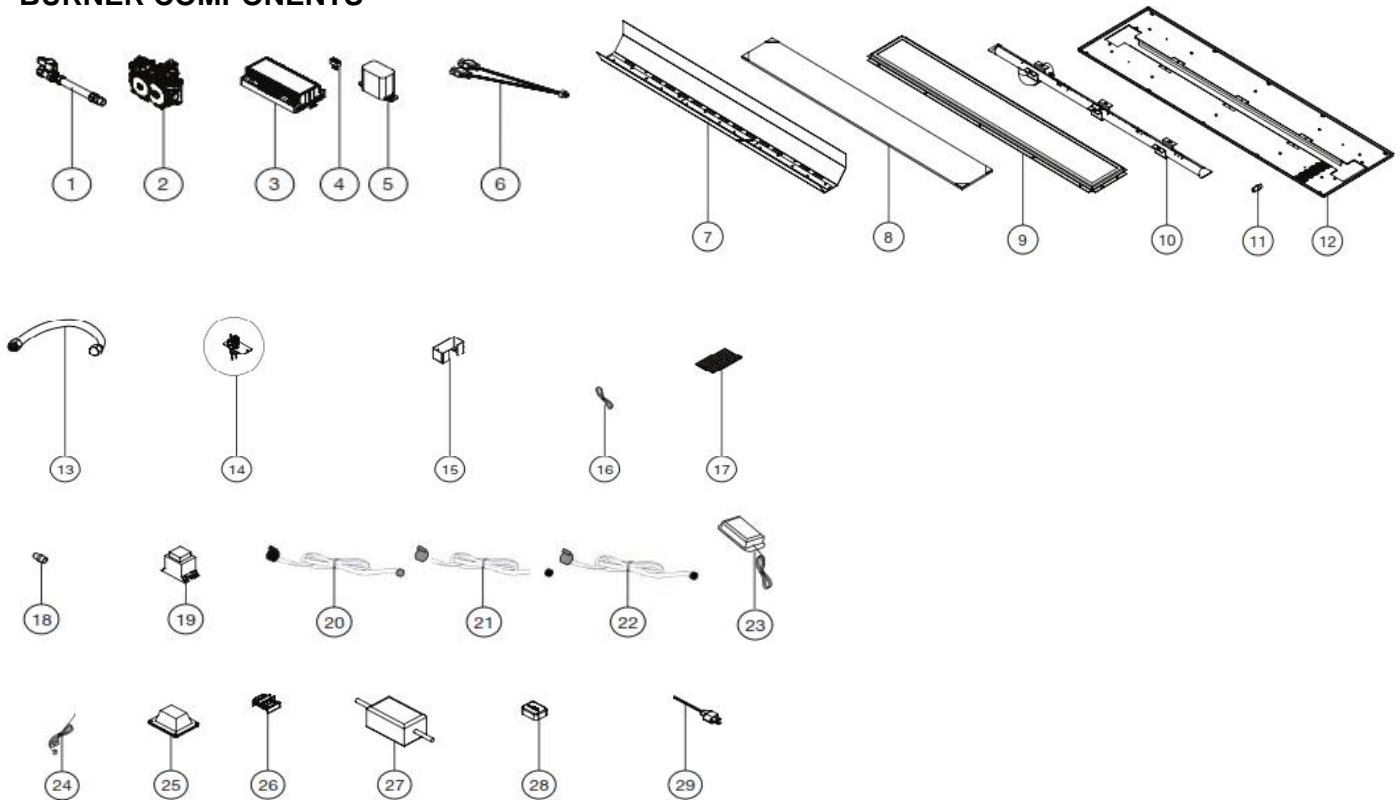
\*\*\*\*Veuillez vérifier avec le bureau de commande pour les prix et disponibilité.

# LV38-1 VECTOR

## Direct Vent Gas Fireplace



### BURNER COMPONENTS





# LV38-1 VECTOR

## Direct Vent Gas Fireplace

Description / Description		Part / Numéro de pièce	MSRP/PSDF
<b>REPLACEMENT PARTS / PIÈCES DE REMPLACEMENTS</b>			
1	SAFETY SCREEN PREMIUM / ÉCRAN DE PROTECTION PRIME	W565-0279-SER	\$ 301.00
2	SAFETY BARRIER / BARRIÈRE DE SÉCURITÉ	W010-4147-SER	\$ 506.00
3	FIXED DOOR ASSEMBLY / ENSEMBLE DE LA PORTE AFFIXÉ	W010-4198-SER	\$ 630.00
3	ACCESS DOOR ASSEMBLY (SEE THRU) / ENSEMBLE, PORTE D'ACCÈS (VOIR À TRAVERS)	W010-4198-SER	\$ 630.00
4	DOOR TRIM / GARNITURE DE LA PORTE	W715-1149-SER	\$ 55.00
6	DOOR LATCH ASSEMBLY / ENSEMBLE DU LOQUET DE LA PORTE	W010-3554	\$ 9.00
7	HIGH LIMIT SWITCH / INTERRUPTEUR LIMITE HAUTE	W660-0204	\$ 16.00
8	NAPOLEON LOGO / LOGO NAPOLEON	W385-2010	\$ 8.00
9	MEDIA TRAY / PLATEAU DE BRAISES	W710-0104-SER	\$ 57.00
10	PORCELAIN END PANEL / PANNEAU PORCELAINE DU FIN	W475-1031-BK2GL	\$ 34.00
11	PORCELAIN REAR PANEL / PANNEAU PORCELAINE ARRIÈRE	W475-1409-BK2GL	\$ 99.00
<b>BURNER COMPONENTS / COMPOSANTS DU BRÛLEUR</b>			
1	FLEX CONNECTOR WITH SHUT OFF / TUYAU FLEXIBLE AVEC RACCORD	W175-0217	\$ 41.00
2	VALVE (NG) / VALVE (NG)	W725-0056	\$ 227.00
2	VALVE (P) / VALVE (P)	W725-0057	\$ 227.00
3	CONTROL BOARD / MODULE DE CONTRÔLE	W190-0177-SER	\$ 384.00
4	PF2 WIRE HARNESS / HARNAIS DE FIL PF2	W750-0276	\$ 43.00
5	BATTERY HOLDER (W/ SWITCH) / SUPPORT DE PILE (AVEC INTERRUPTEUR)	W350-0655	\$ 16.00
6	3 PRONG LIGHT PIGTAIL / VOLET NATTE DPOUR LUMIÈRE	W750-0358	\$ 47.00
7	LED LIGHT ASSEMBLY / ENSEMBLE DE LUMIÈRE LED	W010-3661-SER	\$ 421.00
8	LED GLASS ASSEMBLY / ENSEMBLE VERRE À LED	W010-3752-SER	\$ 47.00
9	LED COVER / COUVERCLE DE LED	W200-0543-SER	\$ 105.00
10	MAIN BURNER ASSEMBLY (NG) / ASSEMBLAGE DU BRÛLEUR PRINCIPAL (NG)	W100-0225-SER	\$ 261.00
10	MAIN BURNER ASSEMBLY (LP) / ENSEMBLE DU BRÛLEUR (LP)	W100-0232-SER	\$ 264.00
11	BURNER ORIFICE (NG) #38 / INJECTEUR DU BRÛLEUR (NG) #38	W456-0038	\$ 19.00
11	BURNER ORIFICE LP #53 / INJECTEUR DU BRÛLEUR LP #53	W456-0053	\$ 19.00
10	MAIN BURNER ASSEMBLY (NG) / ASSEMBLAGE DU BRÛLEUR PRINCIPAL (NG)	W100-0225-SER	\$ 261.00
12	MEDIA TRAY ASSEMBLY / ENSEMBLE DE LA PLTEAU DE BRAISES	W010-4140-SER	\$ 216.00
13	MANIFOLD / TUYAU	W432-0533	\$ 33.00
14	COMPLETE PILOT ASSEMBLY NG / ENSEMBLE DU VEILLEUSE NG	W010-2763	\$ 77.00
14	COMPLETE PILOT ASSEMBLY LP / ENSEMBLE DU VEILLEUSE LP	W010-2808	\$ 59.00
15	PILOT HOUSING / BOÎTIER DU VEILLEUSE	W350-0800-SER	\$ 68.00
16	PF2 WIRE HARNESS / HARNAIS DE FIL PF2	W750-0276	\$ 43.00
17	MEDIA COVER ASSEMBLY / ASSEMBLAGE COUVERTURE MEDIA	W010-4211-SER	\$ 28.00
18	CONNECTOR / CONNECTEUR	W445-0038	\$ 6.00
19	LIGHT TRANSFORMER / TRANSFORMATEUR	W707-0019	\$ 49.00
20	LED WIRE BLACK / FIL NOIR LED	W750-0432	\$ 12.00
21	LED WIRE WHITE / FIL LED BLANC	W750-0430	\$ 14.00
22	LED AUX WIRE / FIL AUX LED	W750-0434	\$ 11.00
23	LED CONTROLLER / MODULE DE CONTRÔLE LED	W190-0125	\$ 131.00
24	BLUETOOTH WIRE HARNESS / HARNAIS DE FILS BLUETOOTH	W750-0435	\$ 11.00
25	ACCENT LIGHT / LUMIÈRE D'ACCENT	W405-0049-SER	\$ 104.00
27	NIGHT LIGHT TRANSFORMER / TRANSFORMATEUR DES LUMIÈRES	W707-0019	\$ 49.00
28	BLUETOOTH MODULE / MODULE BLUETOOTH	W190-0090	\$ 79.00
29	POWER CORD / CORDON D'ALIMENTATION	W750-0294	\$ 32.00
<b>MISCELLANEOUS PARTS / PIÈCES DIVERS</b>			
	CONVERSION KIT / KIT DE CONVERSION NG - LP (LV38-1)	W175-0642	****
	CONVERSION KIT / KIT DE CONVERSION LP - NG (LV38-1)	W175-0643	****
	CONVERSION KIT / KIT DE CONVERSION NG - LP (LV38)	W175-0638	****
	CONVERSION KIT / KIT DE CONVERSION LP - NG (LV38)	W175-0639	****

Pricing subject to change.  
 Prix sujet à changement.





**LV38-1 VECTOR**  
**Direct Vent Gas Fireplace**

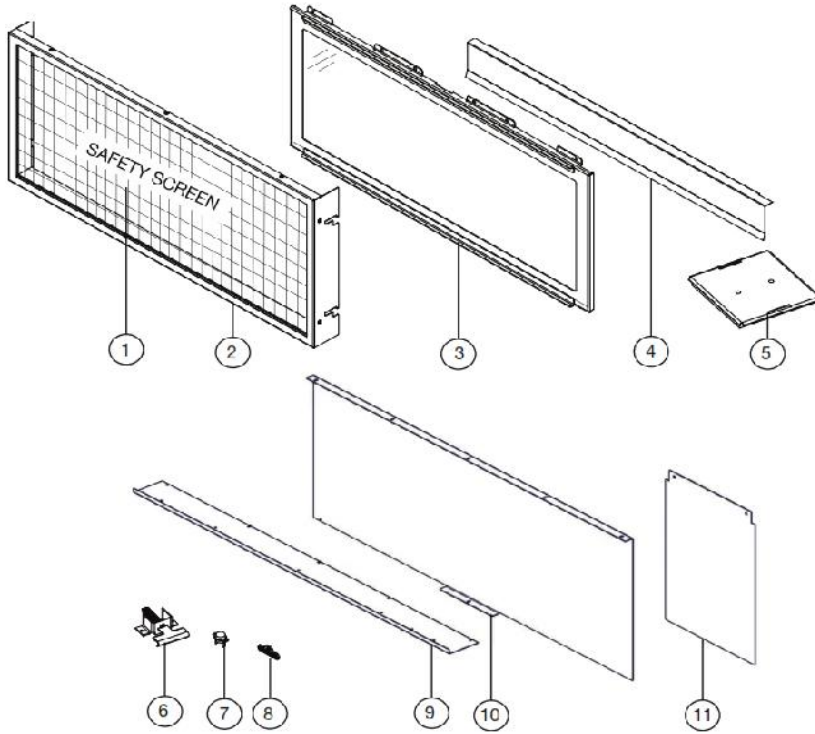
Description / Description	Part / Numéro de pièce	MSRP/PSDF
<b>MISCELLANEOUS PARTS / PIÈCES DIVERS</b>		
X4 JUMPER / X4 JUMPER	W175-0355	\$ 18.00
WIRE HARNESS, 10 FT EXT. / HARNAIS DE FIL, 10 PI EXT.	W750-0317	\$ 81.00
BATTERY HOUSING WIRE HARNESS (PF2)	W750-0268	\$ 18.00
REPLACEMENT BULB / AMPOULE DE REMPLACEMENT	W387-0006	\$ 25.00
DOOR LATCH TOOL / OUTIL DE VERROUILLAGE DE PORTE	W010-2885	\$ 32.00
COVER, PROFLAME BATTERY HOUSING/COUVERCLE DE LOGEMENT DE BATTERIE PROFLAME	W200-0405	\$ 8.00
LIGHT COVER / COUVERTURE LUMINEUSE	W200-0620-SER	\$ 41.00

\*\*\*\* Please contact the order desk for pricing and availability.

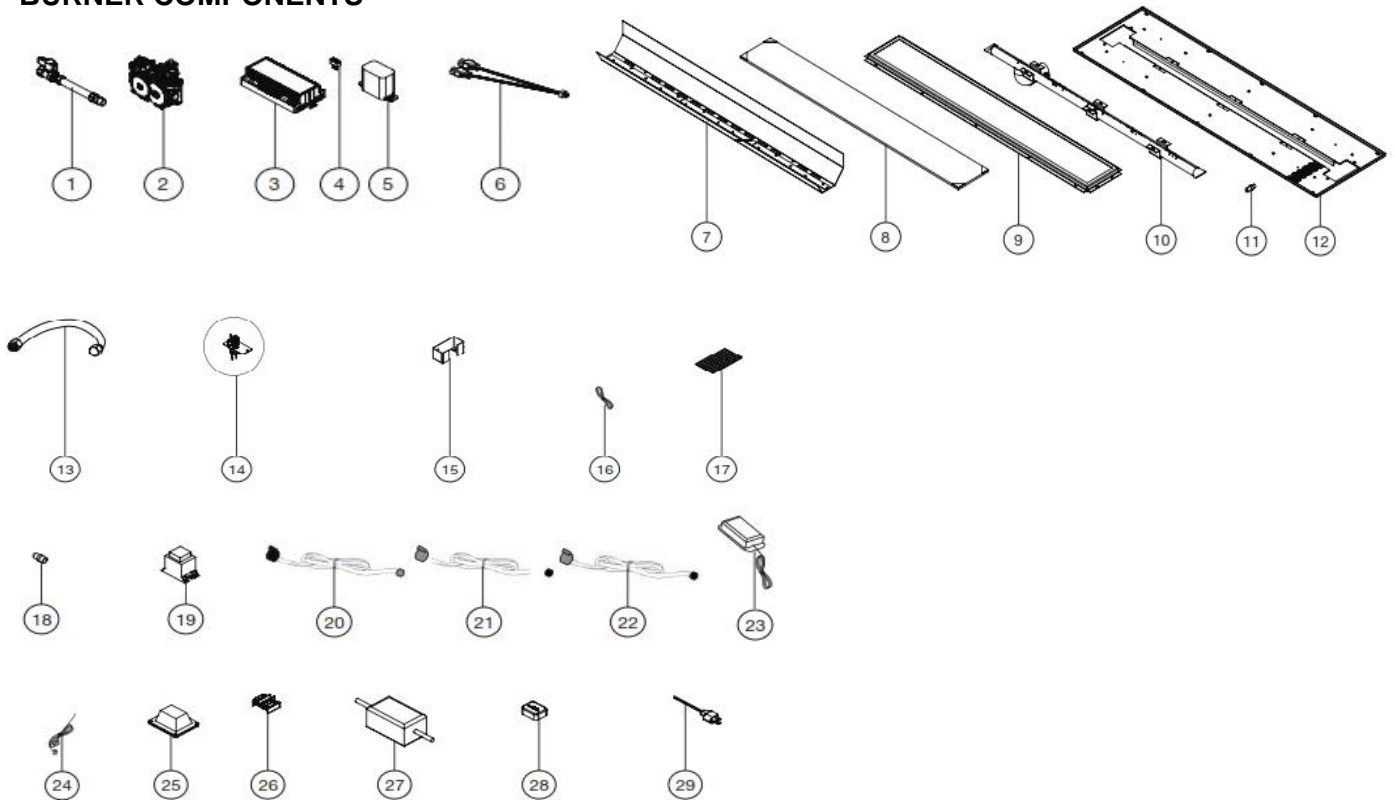
\*\*\*\*Veuillez vérifier avec le bureau de commande pour les prix et disponibilité.

# LV50-1 VECTOR

## Direct Vent Gas Fireplace



### BURNER COMPONENTS





## LV50-2 VECTOR

### Direct Vent Gas Fireplace

Description / Description		Part / Numéro de pièce	MSRP/PSDF
<b>REPLACEMENT PARTS / PIÈCES DE REMPLACEMENTS</b>			
1	SAFETY SCREEN PREMIUM / ÉCRAN DE PROTECTION PRIME	W565-0278-SER	\$ 354.00
2	SAFETY BARRIER / BARRIÈRE DE SÉCURITÉ	W010-4146-SER	\$ 632.00
3	FIXED DOOR ASSEMBLY / ENSEMBLE DE LA PORTE AFFIXÉ	W010-4162-SER	\$ 755.00
3	ACCESS DOOR ASSEMBLY (SEE THRU) / ENSEMBLE, PORTE D'ACCÈS (VOIR À TRAVERS)	W010-4162-SER	\$ 755.00
4	DOOR TRIM / GARNITURE DE LA PORTE	W715-1144-SER	\$ 95.00
5	RELIEF DOOR ASSEMBLY / ASSEMBLAGE DU PORTE DÉTENDRE	W010-1426	\$ 16.00
6	DOOR LATCH ASSEMBLY / ENSEMBLE DU LOQUET DE LA PORTE	W010-3554	\$ 9.00
7	HIGH LIMIT SWITCH / INTERRUPTEUR LIMITE HAUTE	W660-0204	\$ 16.00
8	NAPOLEON LOGO / LOGO NAPOLEON	W385-2010	\$ 8.00
9	MEDIA TRAY / PLATEAU DE BRAISES	W710-0107-SER	\$ 72.00
10	PORCELAIN END PANEL / PANNEAU PORCELAINE DU FIN	W475-1031-BK2GL	\$ 34.00
11	PORCELAIN REAR PANEL / PANNEAU PORCELAINE ARRIÈRE	W475-1419-BK2GL	\$ 189.00
<b>BURNER COMPONENTS / COMPOSANTS DU BRÛLEUR</b>			
1	FLEX CONNECTOR WITH SHUT OFF / TUYAU FLEXIBLE AVEC RACCORD	W175-0217	\$ 41.00
2	VALVE (NG) / VALVE (NG)	W725-0056	\$ 227.00
2	VALVE (P) / VALVE (P)	W725-0057	\$ 227.00
3	CONTROL BOARD / MODULE DE CONTRÔLE	W190-0177-SER	\$ 384.00
4	PF2 WIRE HARNESS / HARNAIS DE FIL PF2	W750-0276	\$ 43.00
5	BATTERY HOLDER (W/ SWITCH) / SUPPORT DE PILE (AVEC INTERRUPTEUR)	W350-0655	\$ 16.00
6	3 PRONG LIGHT PIGTAIL / VOLET NATTE DPOUR LUMIÈRE	W750-0358	\$ 47.00
7	LED LIGHT ASSEMBLY / ENSEMBLE DE LUMIÈRE LED	W010-3652-SER	\$ 446.00
8	LED GLASS ASSEMBLY / ENSEMBLE VERRE À LED	W010-3714-SER	\$ 80.00
9	LED COVER / COUVERCLE DU LED	W200-0499-SER	\$ 107.00
10	BURNER ASSEMBLY (NG) / ASSEMBLAGE DU BRÛLEUR (NG)	W100-0224-SER	\$ 255.00
	MAIN BURNER ASSEMBLY (LP) / ENSEMBLE DU BRÛLEUR	W100-0234-SER	\$ 260.00
11	BURNER ORIFICE (NG) #34 / ORIFICE DU BRÛLEUR (NG) #34	W456-0034	\$ 19.00
	BURNER ORIFICE (LP) #52 / ORIFICE DU BRÛLEUR (LP) #52	W456-0052	\$ 19.00
12	MEDIA TRAY ASSEMBLY / ENSEMBLE DE LA PLATEAU DE BRAISES	W010-4139-SER	\$ 245.00
13	MANIFOLD (FLEX) / COLLECTEUR (FLEX)	W432-0533	\$ 33.00
14	COMPLETE PILOT ASSEMBLY NG / ENSEMBLE DU VEILLEUSE NG	W010-2763	\$ 77.00
14	COMPLETE PILOT ASSEMBLY LP / ENSEMBLE DU VEILLEUSE LP	W010-2808	\$ 59.00
15	PILOT HOUSING / BOÎTIER DU VEILLEUSE	W350-0800-SER	\$ 68.00
16	PF2 WIRE HARNESS / HARNAIS DE FIL PF2	W750-0276	\$ 43.00
17	MEDIA COVER / COUVERCLE DU PLATEAU DE BRAISES	W010-4211-SER	\$ 28.00
18	FLEX CONNECTOR WITH FITTINGS / TUYAU FLEXIBLE AVEC RACCORDS	W445-0038	\$ 6.00
19	LIGHT TRANSFORMER (12V) / TRANSFORMATEUR	W707-0019	\$ 49.00
20	LED WIRE BLACK / FIL NOIR LED	W750-0432	\$ 12.00
21	LED WIRE WHITE / FIL LED BLANC	W750-0401	\$ 16.00
22	LED AUX WIRE / FIL AUX LED	W750-0434	\$ 11.00
23	LED CONTROLLER / MODULE DE CONTRÔLE LED	W190-0125	\$ 131.00
24	BLUETOOTH WIRE HARNESS / HARNAIS DE FILS BLUETOOTH	W750-0435	\$ 11.00
25	ACCENT LIGHT / LUMIÈRE D'ACCENT	W405-0049-SER	\$ 104.00
27	NIGHT LIGHT TRANSFORMER / TRANSFORMATEUR DES LUMIÈRES	W707-0019	\$ 49.00
28	BLUETOOTH MODULE / MODULE BLUETOOTH	W190-0090	\$ 79.00
29	POWER CORD / CORDON D'ALIMENTATION	W750-0294	\$ 32.00

Pricing subject to change.  
 Prix sujet à changement.



## LV50-2 VECTOR

### Direct Vent Gas Fireplace

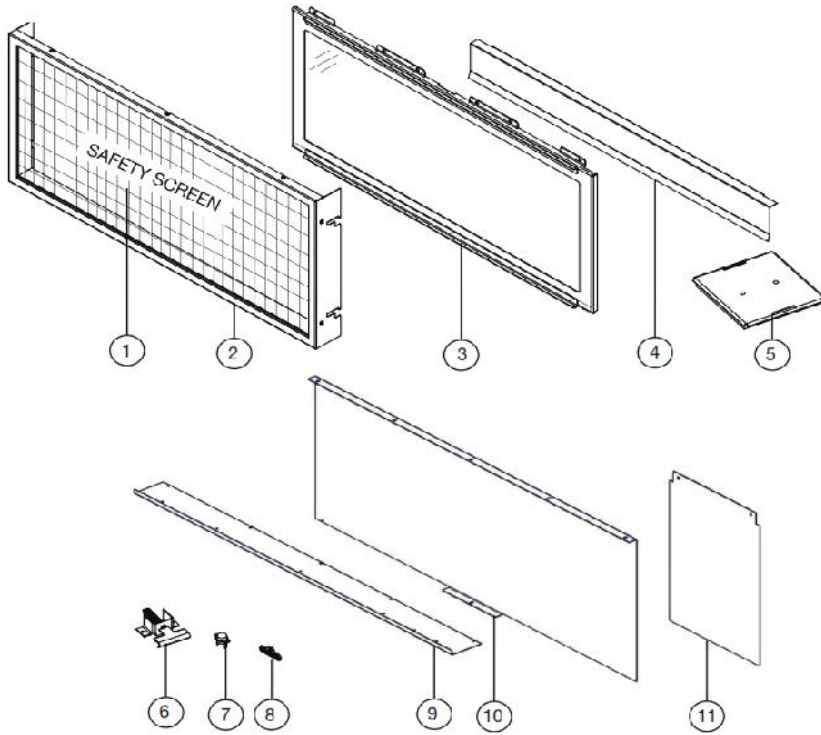
Description / Description	Part / Numéro de pièce	MSRP/PSDF
<b>MISCELLANEOUS PARTS / PIÈCES DIVERS</b>		
CONVERSION KIT / KIT DE CONVERSION NG - LP (LV50-2)	W175-0644	****
CONVERSION KIT / KIT DE CONVERSION LP - NG (LV50-2)	W175-0645	****
CONVERSION KIT / KIT DE CONVERSION NG - LP (LV50/-1)	W175-0409	****
CONVERSION KIT / KIT DE CONVERSION LP - NG (LV50/-1)	W175-0408	****
TRANSMITTER, PF2 w/ AUX FUNCTION / EMETTEUR PF2 avec fonction AUX	W660-0203	\$ 151.00
WIRE HARNESS, PF2 BATTERY HOUSING / HARNAIS DE FIL, LOGEMENT DE BATTERIE PF2	W750-0268	\$ 18.00
WIRE HARNESS, 10 FT EXT. / HARNAIS DE FIL, 10 PI EXT.	W750-0317	\$ 81.00
REPLACEMENT BULB / AMPOULE DE REMPLACEMENT	W387-0006	\$ 25.00
DOOR LATCH TOOL / OUTIL DE VERROUILLAGE DE PORTE	W010-2885	\$ 32.00
COVER, PROFLAME BATTERY HOUSING/COUVERCLE DE LOGEMENT DE BATTERIE PROFLAME	W200-0405	\$ 8.00
LIGHT COVER / COUVERTURE LUMINEUSE	W200-0617-SER	\$ 32.00
FEMALE X4 ON/OFF JUMPER / CONNECTEUR FEMELLE	W175-0355	\$ 18.00

\*\*\*\* Please contact the order desk for pricing and availability.

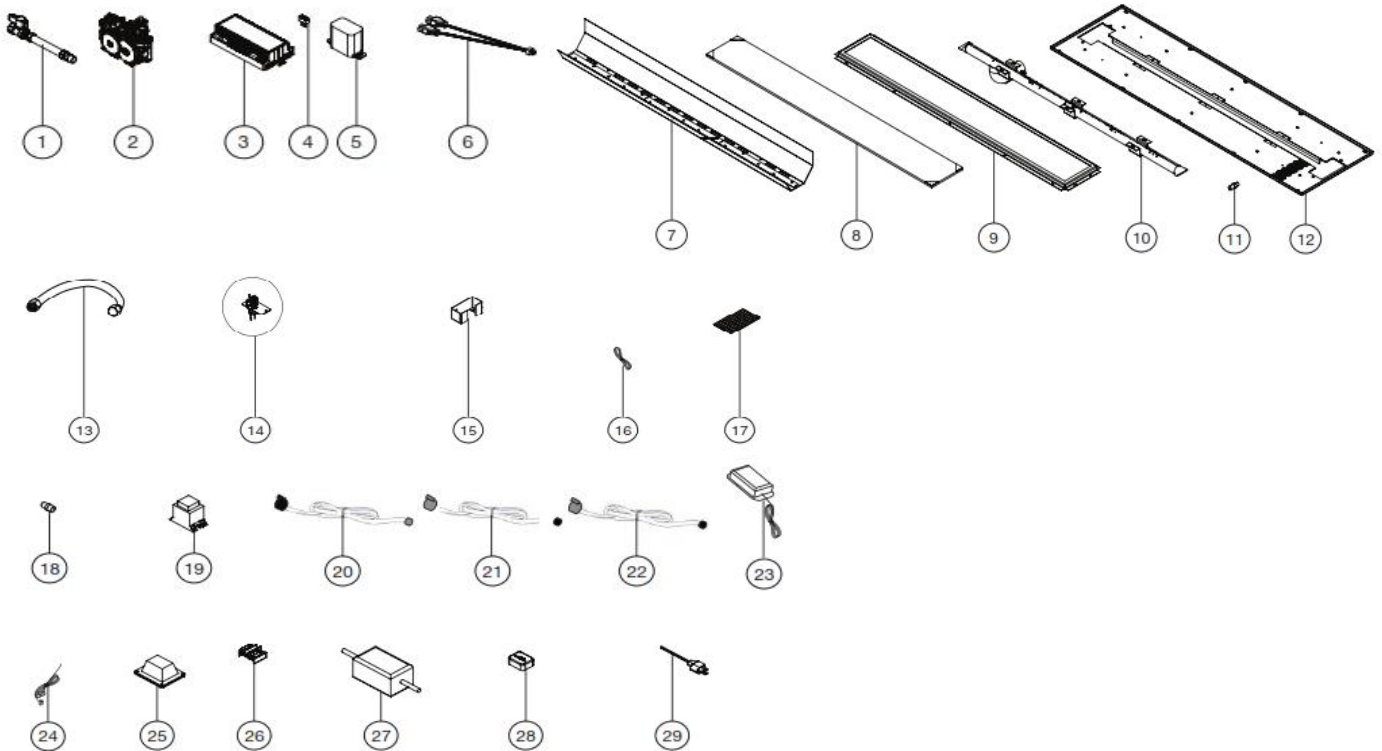
\*\*\*\*Veuillez vérifier avec le bureau de commande pour les prix et disponibilité.

# LV62 VECTOR

## Direct Vent Gas Fireplace



### BURNER COMPONENTS





# LV62 VECTOR

## Direct Vent Gas Fireplace

Description / Description		Part / Numéro de pièce	MSRP/PSDF
<b>REPLACEMENT PARTS / PIÈCES DE REMPLACEMENTS</b>			
1	SAFETY SCREEN PREMIUM / ÉCRAN DE PROTECTION PRIME	W565-0277-SER	\$ 403.00
2	SAFETY BARRIER / BARRIÈRE DE SÉCURITÉ	W010-4145-SER	\$ 819.00
3	FIXED DOOR ASSEMBLY / ENSEMBLE DE LA PORTE AFFIXÉ	W010-4202-SER	\$ 1,014.00
3	ACCESS DOOR ASSEMBLY (SEE THRU) / ENSEMBLE, PORTE D'ACCÈS (VOIR À TRAVERS)	W010-4202-SER	\$ 1,014.00
4	DOOR TRIM / GARNITURE DE LA PORTE	W715-1124-SER	\$ 87.00
5	RELIEF DOOR ASSEMBLY / ASSEMBLAGE DU PORTE DÉTENDRE	W010-1426	\$ 16.00
6	DOOR LATCH ASSEMBLY / ENSEMBLE DU LOQUET DE LA PORTE	W010-3554	\$ 9.00
7	HIGH LIMIT SWITCH / INTERRUPTEUR LIMITE HAUTE	W660-0204	\$ 16.00
8	NAPOLEON LOGO / LOGO NAPOLEON	W385-2010	\$ 8.00
9	MEDIA TRAY / PLATEAU DE BRAISES	W710-0099-SER	\$ 96.00
10	PORCELAIN END PANEL / PANNEAU PORCELAINE DU FIN	W475-1031-BK2GL	\$ 34.00
11	PORCELAIN REAR PANEL / PANNEAU PORCELAINE ARRIÈRE	W475-1422-BK2GL-SER	\$ 106.00
<b>BURNER COMPONENTS / COMPOSANTS DU BRÛLEUR</b>			
1	FLEX CONNECTOR WITH SHUT OFF / TUYAU FLEXIBLE AVEC RACCORD	W175-0217	\$ 41.00
2	VALVE (NG) / VALVE (NG)	W725-0056	\$ 227.00
2	VALVE (P) / VALVE (P)	W725-0057	\$ 227.00
3	CONTROL BOARD / MODULE DE CONTRÔLE	W190-0177-SER	\$ 384.00
	FEMALE X4 ON/OFF JUMPER / CONNECTEUR FEMELLE	W175-0355	\$ 18.00
4	PF2 WIRE HARNESS / HARNAIS DE FIL PF2	W750-0276	\$ 43.00
5	BATTERY HOLDER (W/ SWITCH) / SUPPORT DE PILE (AVEC INTERRUPTEUR)	W350-0655	\$ 16.00
6	3 PRONG LIGHT PIGTAIL / VOLET NATTE DPOUR LUMIÈRE	W750-0358	\$ 47.00
7	LED LIGHT ASSEMBLY / ENSEMBLE DE LUMIÈRE LED	W010-4079-SER	\$ 547.00
8	LED GLASS ASSEMBLY / ENSEMBLE VERRE À LED	W010-4071-SER	\$ 163.00
9	LED COVER / COUVERCLE DU LED	W200-0653-SER	\$ 131.00
10	BURNER ASSEMBLY (NG) / ASSEMBLAGE DU BRÛLEUR (NG)	W100-0221-SER	\$ 299.00
	MAIN BURNER ASSEMBLY (LP) / ENSEMBLE DU BRÛLEUR	W100-0233-SER	\$ 258.00
11	BURNER ORIFICE (NG) #31 / ORIFICE DU BRÛLEUR (NG) #31	W456-0031	\$ 14.00
	BURNER ORIFICE (LP) / ORIFICE DU BRÛLEUR (LP)	W100-0233-SER	\$ 258.00
12	MEDIA TRAY ASSEMBLY / ENSEMBLE DE LA PLATEAU DE BRAISES	W010-4136-SER	\$ 242.00
13	MANIFOLD (FLEX) / COLLECTEUR (FLEX)	W432-0533	\$ 33.00
14	COMPLETE PILOT ASSEMBLY NG / ENSEMBLE DU VEILLEUSE NG	W010-2763	\$ 77.00
14	COMPLETE PILOT ASSEMBLY LP / ENSEMBLE DU VEILLEUSE LP	W010-2808	\$ 59.00
15	PILOT HOUSING / BOÎTIER DU VEILLEUSE	W350-0800-SER	\$ 68.00
16	PF2 WIRE HARNESS / HARNAIS DE FIL PF2	W750-0276	\$ 43.00
17	MEDIA COVER / COUVERCLE DU PLATEAU DE BRAISES	W010-4211-SER	\$ 28.00
18	FLEX CONNECTOR WITH FITTINGS / TUYAU FLEXIBLE AVEC RACCORDS	W445-0038	\$ 6.00
19	LIGHT TRANSFORMER (12V) / TRANSFORMATEUR	W707-0019	\$ 49.00
20	LED WIRE BLACK / FIL NOIR LED	W750-0433	\$ 14.00
21	LED WIRE WHITE / FIL LED BLANC	W750-0430	\$ 14.00
22	LED AUX WIRE / FIL AUX LED	W750-0434	\$ 11.00
23	LED CONTROLLER / MODULE DE CONTRÔLE LED	W190-0125	\$ 131.00
24	BLUETOOTH WIRE HARNESS / HARNAIS DE FILS BLUETOOTH	W750-0435	\$ 11.00
25	ACCENT LIGHT / LUMIÈRE D'ACCENT	W405-0049-SER	\$ 104.00
26	TERMINAL / TERMINAL	W060-0008	\$ 12.00
27	NIGHT LIGHT TRANSFORMER / TRANSFORMATEUR DES LUMIÈRES	W707-0027	\$ 90.00
28	BLUETOOTH MODULE / MODULE BLUETOOTH	W190-0090	\$ 79.00
29	POWER CORD / CORDON D'ALIMENTATION	W750-0294	\$ 32.00

Pricing subject to change.  
 Prix sujet à changement.





## LV62 VECTOR

### Direct Vent Gas Fireplace

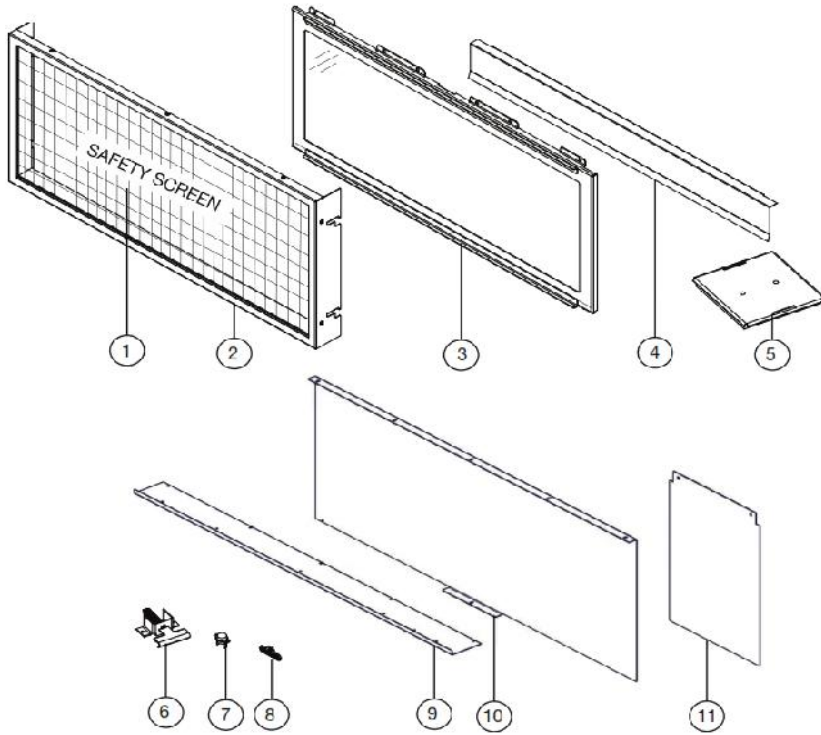
Description / Description	Part / Numéro de pièce	MSRP/PSDF
<b>REPLACEMENT PARTS / PIÈCES DE REMPLACEMENTS</b>		
CONVERSION KIT / KIT DE CONVERSION NG - LP	W175-0646	****
CONVERSION KIT / KIT DE CONVERSION LP - NG	W175-0647	****
TRANSMITTER, PF2 w/ AUX FUNCTION / EMETTEUR PF2 avec fonction AUX	W660-0203	\$ 151.00
WIRE HARNESS, PF2 BATTERY HOUSING / HARNAIS DE FIL, LOGEMENT DE BATTERIE PF2	W750-0268	\$ 18.00
WIRE HARNESS, 10 FT EXT. / HARNAIS DE FIL, 10 PI EXT.	W750-0317	\$ 81.00
REPLACEMENT BULB / AMPOULE DE REMPLACEMENT	W387-0006	\$ 25.00
DOOR LATCH TOOL / OUTIL DE VERROUILLAGE DE PORTE	W010-2885	\$ 32.00
COVER, PROFLAME BATTERY HOUSING / COUVERCLE DE LOGEMENT DE BATTERIE PROFLAME	W200-0405	\$ 8.00
PLATE, MOUNTING (RP6) / PLAQUE DE MONTAGE (RP6)	W500-0973	\$ 26.00
LIGHT COVER / COUVERCLE POUR LUMIÈRE	W200-0656-SER	\$ 83.00

\*\*\*\* Please contact the order desk for pricing and availability.

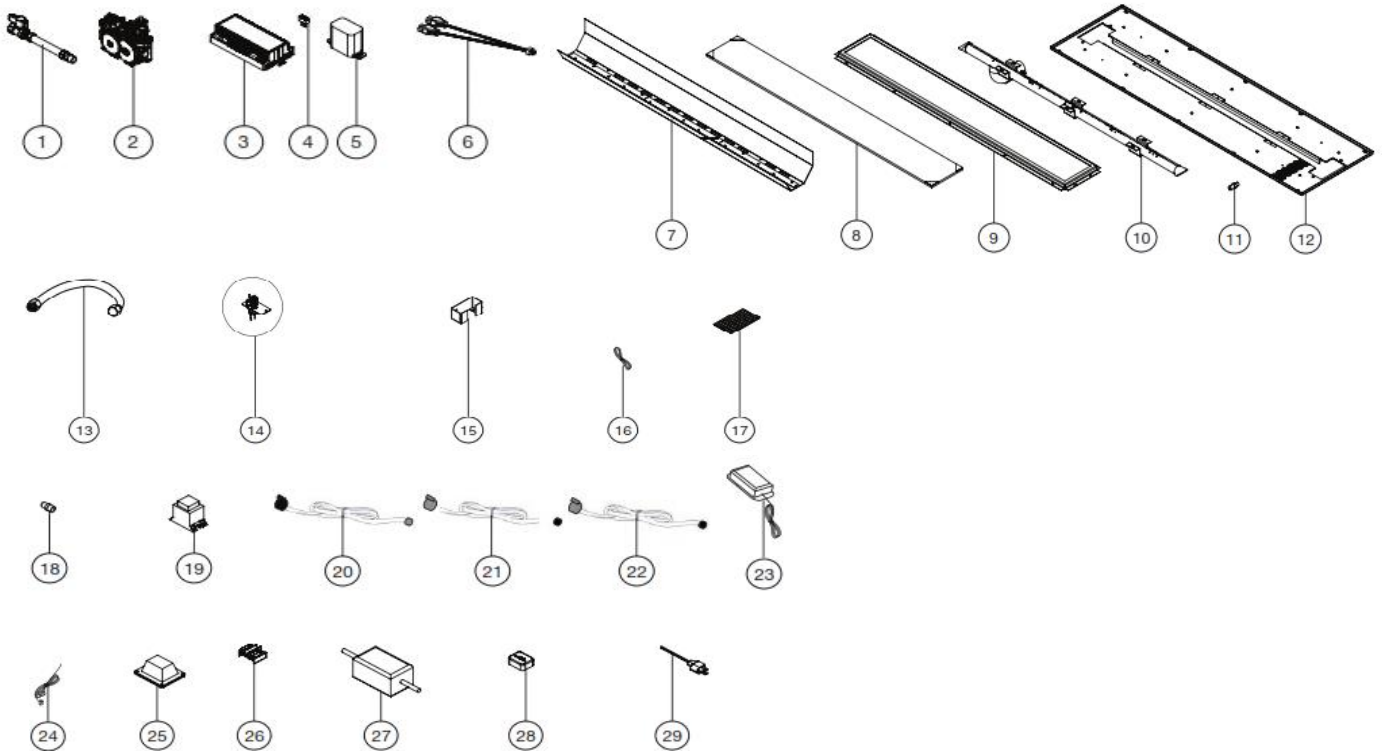
\*\*\*\*Veuillez vérifier avec le bureau de commande pour les prix et disponibilité.

# LV62 VECTOR

## Direct Vent Gas Fireplace



### BURNER COMPONENTS





# LV74 VECTOR

## Direct Vent Gas Fireplace

Description / Description		Part / Numéro de pièce	MSRP/PSDF
<b>REPLACEMENT PARTS / PIÈCES DE REMPLACEMENTS</b>			
1	SAFETY SCREEN PREMIUM / ÉCRAN DE PROTECTION PRIME	W565-0276-SER	\$ 502.00
2	SAFETY BARRIER / BARRIÈRE DE SÉCURITÉ	W010-4144-SER	\$ 876.00
3	FIXED DOOR ASSEMBLY / ENSEMBLE DE LA PORTE AFFIXÉ	W010-4090-SER	\$ 437.00
3	ACCESS DOOR ASSEMBLY (SEE THRU) / ENSEMBLE, PORTE D'ACCÈS (VOIR À TRAVERS)	W010-4090-SER	\$ 437.00
4	DOOR TRIM / GARNITURE DE LA PORTE	W715-1123-SER	\$ 110.00
5	RELIEF DOOR ASSEMBLY / ASSEMBLAGE DU PORTE DÉTENDRE	W010-1426	\$ 16.00
6	DOOR LATCH ASSEMBLY / ENSEMBLE DU LOQUET DE LA PORTE	W010-3554	\$ 9.00
7	HIGH LIMIT SWITCH / INTERRUPTEUR LIMITE HAUTE	W660-0204	\$ 16.00
8	NAPOLEON LOGO / LOGO NAPOLEON	W385-2010	\$ 8.00
9	MEDIA TRAY / PLATEAU DE BRAISES	W710-0098-SER	\$ 97.00
10	PORCELAIN END PANEL / PANNEAU PORCELAINE DU FIN	W475-1031-BK2GL	\$ 34.00
11	PORCELAIN REAR PANEL / PANNEAU PORCELAINE ARRIÈRE	W475-1414-BK2GL-SER	\$ 107.00
<b>BURNER COMPONENTS / COMPOSANTS DU BRÛLEUR</b>			
1	FLEX CONNECTOR WITH SHUT OFF / TUYAU FLEXIBLE AVEC RACCORD	W175-0217	\$ 41.00
2	VALVE (NG) / VALVE (NG)	W725-0056	\$ 227.00
3	CONTROL BOARD / MODULE DE CONTRÔLE	W190-0177-SER	\$ 384.00
4	PF2 WIRE HARNESS / HARNAIS DE FIL PF2	W750-0276	\$ 43.00
	FEMALE X4 ON/OFF JUMPER / CONNECTEUR FEMELLE	W175-0355	\$ 18.00
5	BATTERY HOUSING / BOÎTIER DE PILE	W350-0655	\$ 16.00
6	3 PRONG LIGHT PIGTAIL / VOLET NATTE DPOUR LUMIÈRE	W750-0358	\$ 47.00
7	LED LIGHT ASSEMBLY / ENSEMBLE DE LUMIÈRE LED	W010-4078-SER	\$ 2.00
8	LED GLASS / VITRE POUR LED	W010-4070-SER	\$ 128.00
9	LED COVER / COUVERCLE DU LED	W200-0652-SER	\$ 2.00
10	BURNER ASSEMBLY (NG) / ASSEMBLAGE DU BRULEUR (NG)	W100-0226-SER	\$ 299.00
	BURNER ASSEMBLY (LP) / ASSEMBLAGE DU BRULEUR (LP)	W100-0269	\$ 479.00
11	ORIFICE DU BRÛLEUR (NG)	W456-0030	\$ 14.00
12	MEDIA TRAY ASSEMBLY / ENSEMBLE DE LA PLTEAU DE BRAISES	W010-4138-SER	\$ 270.00
13	MANIFOLD (FLEX) / COLLECTEUR (FLEX)	W432-0533	\$ 33.00
14	COMPLETE PILOT ASSEMBLY (NG) / ASSEMBLAGE DE PILOTES (NG)	W010-2763	\$ 77.00
	COMPLETE PILOT ASSEMBLY (NG) / ASSEMBLAGE DE PILOTES (LP)	W010-2808	\$ 59.00
15	PILOT HOUSING / LOGEMENT PILOTE	W350-0800-SER	\$ 68.00
16	PF2 WIRE HARNESS / HARNAIS DE FIL PF2	W750-0276	\$ 43.00
17	MEDIA COVER ASSEMBLY / ASSEMBLAGE COUVERTURE MEDIA	W010-4211-SER	\$ 28.00
18	CONNECTOR / CONNECTEUR	W445-0038	\$ 6.00
19	LIGHT TRANSFORMER (12V) / TRANSFORMATEUR	W707-0019	\$ 49.00
20	LED WIRE BLACK / FIL NOIR LED	W750-0433	\$ 14.00
21	LED WIRE WHITE / FIL LED BLANC	W750-0401	\$ 16.00
22	LED AUX WIRE / FIL AUX LED	W750-0434	\$ 11.00
23	LED CONTROLLER / MODULE DE CONTRÔLE LED	W190-0125	\$ 131.00
24	BLUETOOTH WIRE HARNESS / HARNAIS DE FILS BLUETOOTH	W750-0435	\$ 11.00
25	ACCENT LIGHT / LUMIÈRE D'ACCENT	W405-0049-SER	\$ 104.00
26	TERMINAL / TERMINAL	W060-0008	\$ 12.00
27	NIGHT LIGHT TRANSFORMER / TRANSFORMATEUR DES LUMIÈRES	W707-0027	\$ 90.00
28	BLUETOOTH MODULE / MODULE BLUETOOTH	W190-0090	\$ 79.00
29	POWER CORD / CORDON D'ALIMENTATION	W750-0294	\$ 32.00

Pricing subject to change.

Prix sujet à changement.

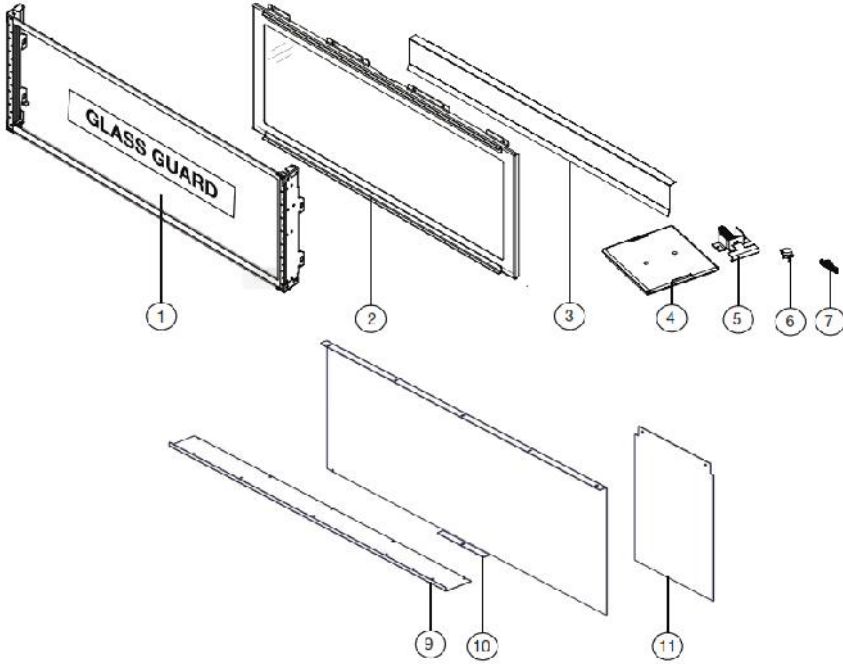


## LV74 VECTOR

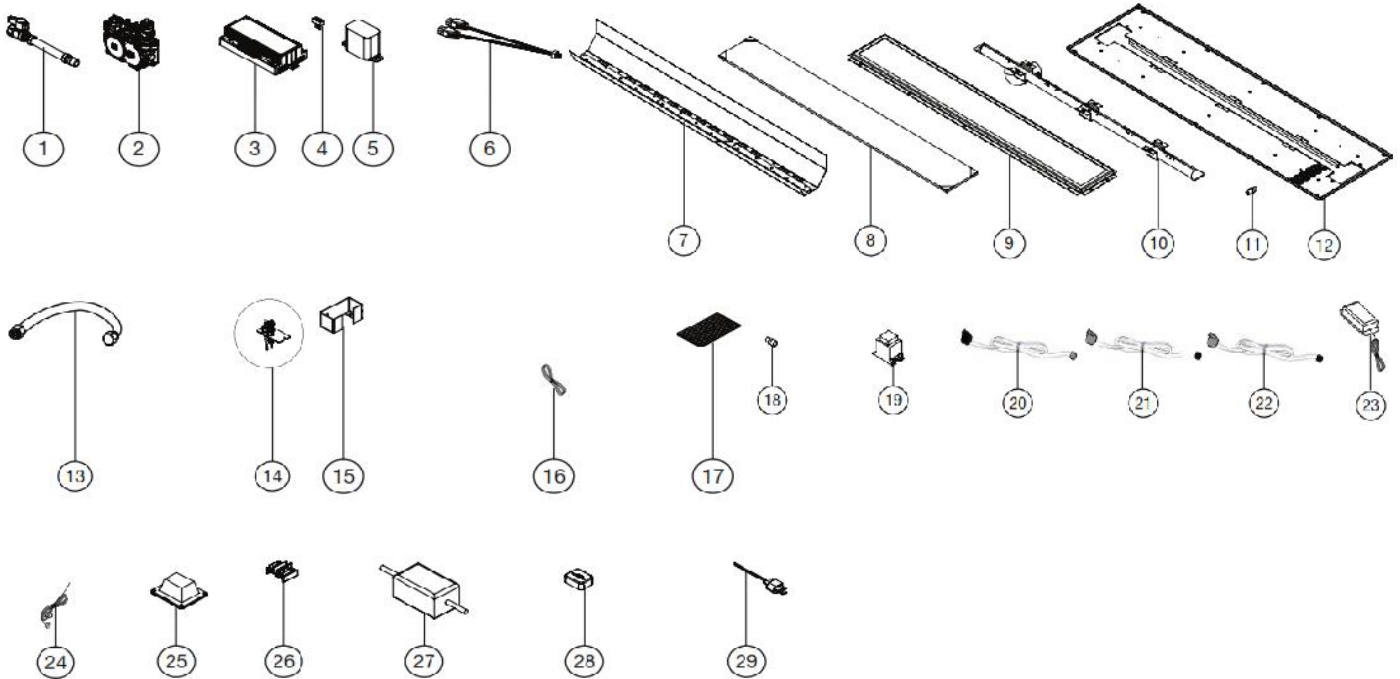
### Direct Vent Gas Fireplace

Description / Description	Part / Numéro de pièce	MSRP/PSDF
<b>MISCELLANEOUS PARTS / PIÈCES DIVERS</b>		
TRANSMITTER, PF2 w/ AUX FUNCTION / EMETTEUR PF2 avec fonction AUX	W660-0203	\$ 151.00
WIRE HARNESS, PF2 BATTERY HOUSING / HARNAIS DE FIL, LOGEMENT DE BATTERIE PF2	W750-0268	\$ 18.00
WIRE HARNESS, 10FT EXT. / HARNAIS DE FIL, 10 PI EXT.	W750-0317	\$ 81.00
REPLACEMENT BULB / AMPOULE DE REMPLACEMENT	W387-0006	\$ 25.00
DOOR LATCH TOOL / OUTIL DE VERROUILLAGE DE PORTE	W010-2885	\$ 32.00
COVER, PROFLAME BATTERY HOUSING/COUVERCLE DE LOGEMENT DE BATTERIE PROFLAME	W200-0405	\$ 8.00
PLATE, MOUNTING (RP6) / PLAQUE DE MONTAGE (RP6)	W500-0973	\$ 26.00
LIGHT COVER / COUVERTURE LUMINEUSE	W200-0655-SER	\$ 79.00
CONVERSION KIT / KIT DE CONVERSION NG - LP	W175-0648	****
CONVERSION KIT / KIT DE CONVERSION LP - NG	W175-0658	****

# LVX38-1 & See Through LUXURIA SERIES



## BURNER COMPONENTS





## LVX38-1 & See Through LUXURIA SERIES

Description / Description		Part / Numéro de pièce	MSRP/PSDF
<b>REPLACEMENT PARTS / PIÈCES DE REMPLACEMENTS</b>			
1	GLASS GUARD ASSEMBLY / GARDE DE VERRE	GGA38-1	\$ 1,066.00
2	FIXED DOOR ASSEMBLY / ENSEMBLE DE PORTE FIXE	W010-4198-SER	\$ 630.00
2	ACCESS DOOR ASSEMBLY (SEE-THRU) / ENSEMBLE DE PORTE D'ACCÈS	W010-4198-SER	\$ 630.00
3	DOOR TRIM / GARNITURE DE PORTE	W715-1158-SER	\$ 79.00
	LIGHT COVER / COUVERTURE LUMINEUSE	W200-0620-SER	\$ 41.00
5	DOOR LATCH ASSEMBLY / ENSEMBLE VERROU DE PORTE	W010-3554	\$ 9.00
6	HIGH LIMIT SWITCH / INTERRUPTEUR DE LIMITE HAUTE	W660-0204	\$ 16.00
7	NAPOLEON LOGO / LOGO NAPOLEON	W385-2010	\$ 8.00
	TRANSMITTER W/ AUX FUNCTION (PF2) / EMETTEUR AVEC FONCTION AUX. (PF2)	W660-0203	\$ 151.00
*8	HEAT RAIL (W/ GASKET) / RAIL DE CHALEUR (W / GASKET)	W010-4257-SER	\$ 130.00
9	MEDIA TRAY / PLATEAU DE SUPPORT	W710-0104-SER	\$ 57.00
10	PORCELAIN END PANEL / PANNEAU D'EXTRÉMITÉ EN PORCELAINE	W475-1031-BK2GL	\$ 34.00
11	PORCELAIN PANEL (REAR) / PANNEAU EN PORCELAINE (ARRIÈRE)	W475-1409-BK2GL	\$ 99.00
12	LATCH, ELBOW / LOQUET, COUDE	W390-0034	\$ 36.00
13	GASKET, SILICONE GLASS SEAL / JOINT D'ÉTANCHÉITÉ, JOINT EN VERRE DE SILICONE	W290-0383-SER	\$ 70.00
<b>BURNER COMPONENTS / COMPOSANTS DU BRÛLEUR</b>			
1	FLEX CONNECTOR WITH SHUT OFF / TUYAU FLEXIBLE AVEC RACCORD	W175-0217	\$ 41.00
2	VALVE NG / VALVE NG	W725-0056	\$ 227.00
2	VALVE LP / VALVE LP	W725-0057	\$ 227.00
3	CONTROL BOARD / MODULE DE CONTRÔLE	W190-0177-SER	\$ 384.00
4	CONTROL BOARD WIRING HARNESS / HARANIS DE FILS POUR MODULE DE CONTRÔLE	W750-0276	\$ 43.00
	WIRE HARNESS - PRO 2 BATTERY HOUSING / HARNAIS FILAIRE - LOGEMENT DE PILES PRO 2	W750-0268	\$ 18.00
	WIRE HARNESS - EXTENSION (10 FT) / HARNAIS DE FIL - EXTENSION (10 PIED)	W750-0317	\$ 81.00
5	BATTERY HOUSING / BOÎTIER DE PILE	W350-0655	\$ 16.00
6	3 PRONG LIGHT PIGTAIL / VOLET NATTE DPOUR LUMIÈRE	W750-0358	\$ 47.00
7	LED LIGHT ASSEMBLY / ENSEMBLE DE LUMIÈRE LED	W010-3661-SER	\$ 421.00
8	LED GLASS / VITRE POUR LED	W010-3752-SER	\$ 47.00
9	LED COVER / COUVERCLE DU LED	W200-0543-SER	\$ 105.00
10	BURNER ASSEMBLY (NG) / ENSEMBLE DE BRÛLEUR (GN)	W100-0225-SER	\$ 261.00
	MAIN BURNER ASSEMBLY (LP) / ENSEMBLE DU BRÛLEUR	W100-0232-SER	\$ 264.00
11	BURNER ORIFICE (NG) #37 / ORIFICE DE BRÛLEUR (NG)	W456-0037	\$ 19.00
	BURNER ORIFICE (LP) #53 / ORIFICE DE BRÛLEUR (LP)	W456-0053	\$ 19.00
12	MEDIA TRAY ASSEMBLY / ASSEMBLAGE DE PLATEAUX MEDIA	W010-4140-SER	\$ 216.00
13	MANIFOLD (FLEX) / COLLECTEUR (FLEX)	W432-0533	\$ 33.00
14	COMPLETE PILOT ASSEMBLY (NG) / ASSEMBLAGE DE PILOTES (NG)	W010-2763	\$ 77.00
14	COMPLETE PILOT ASSEMBLY (P) / ASSEMBLAGE DE PILOTES (P)	W010-2808	\$ 59.00
	PILOT ORIFICE NG #62 / ORIFICE DE PILOTE NG #62	W455-0070	\$ 11.00
	PILOT ORIFICE LP #35 / ORIFICE DE PILOTE LP #35	W455-0068	\$ 11.00
15	PILOT HOUSING / LOGEMENT PILOTE	W350-0800-SER	\$ 68.00
16	PF2 WIRE HARNESS / HARNAIS DE FIL PF2	W750-0276	\$ 43.00
17	MEDIA COVER / COUVERCLE DU PLATEAU DE BRAISES	W010-4211-SER	\$ 28.00
18	CONNECTOR / CONNECTEUR	W445-0038	\$ 6.00
19	LIGHT TRANSFORMER (12V) / TRANSFORMATEUR	W707-0019	\$ 49.00
20	LED WIRE (BLACK) / FIL DE LED (NOIR)	W750-0432	\$ 12.00
21	LED WIRE (WHITE) / FIL DE LED (BLANC)	W750-0430	\$ 14.00

Pricing subject to change.  
 Prix sujet à changement.





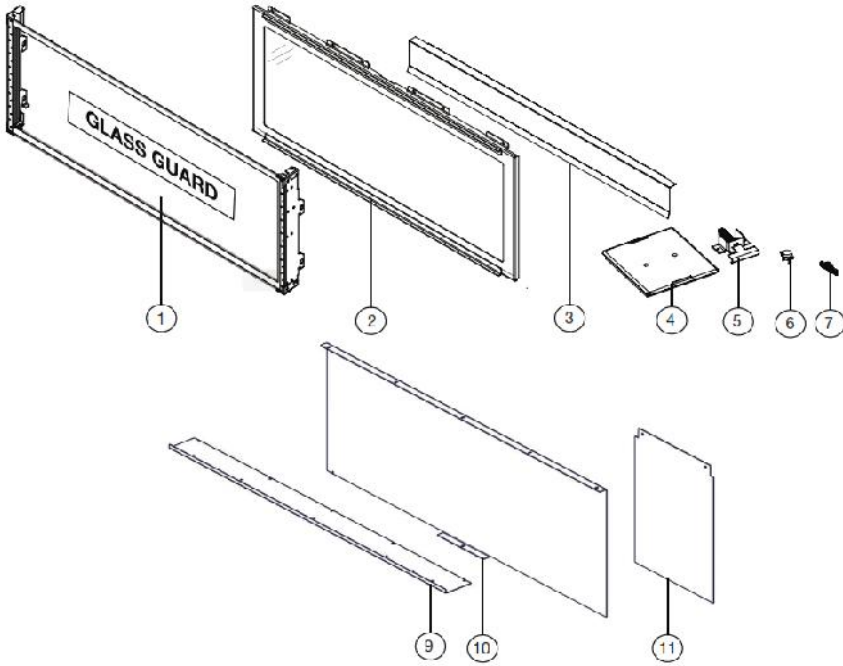
## LVX38 & See Through LUXURIA SERIES

Description / Description		Part / Numéro de pièce	MSRP/PSDF
<b>REPLACEMENT PARTS / PIÈCES DE REMPLACEMENTS</b>			
22	LED AUX WIRE / LED AUX WIRE	W750-0434	\$ 11.00
23	LED CONTROLLER / MODULE DE CONTRÔLE LED	W190-0125	\$ 131.00
24	BLUETOOTH WIRE HARNESS / HARNAIS DE FILS BLUETOOTH	W750-0435	\$ 11.00
25	ACCENT LIGHT / LUMIÈRE D'ACCENT	W405-0049-SER	\$ 104.00
27	TRANSFORMER (NIGHT LIGHT) / TRANSFORMATEUR (LUMIERE DE NUIT)	W707-0019	\$ 49.00
28	BLUETOOTH MODULE / MODULE BLUETOOTH	W190-0090	\$ 79.00
29	POWER CORD / CORDON D'ALIMENTATION	W750-0294	\$ 32.00
	REPLACEMENT BULB / AMPOULE DE REMPLACEMENT	W387-0006	\$ 25.00
<b>MISCELLANEOUS PARTS / PIÈCES DIVERS</b>			
	CONVERSION KIT / KIT DE CONVERSION NG - LP	W175-0650	****
	CONVERSION KIT / KIT DE CONVERSION LP - NG	W175-0651	****
	GLASS GUARD LATCH TOOL / OUTIL DE VERROUILLAGE DE VERRE GUARD	W695-0005	\$ 18.00
	GLASS GUARD GASKET (6 FT) / JOINT DE VERRE GARDE (6 PIED)	W290-0383-SER	\$ 70.00
	COVER, PROFLAME BATTERY HOUSING / COUVERCLE DE LOGEMENT DE BATTERIE PROFLAME	W200-0405	\$ 8.00

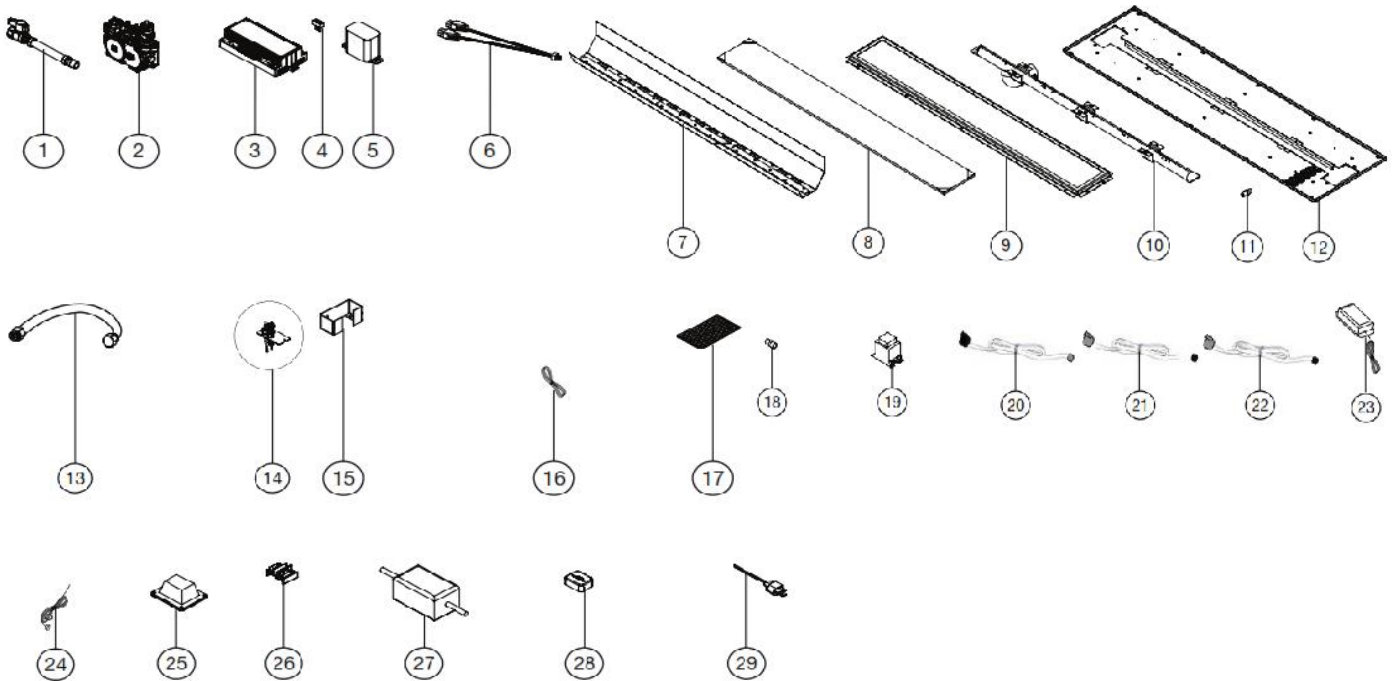
\*\*\*\* Please contact the order desk for pricing and availability.

\*\*\*\*Veuillez vérifier avec le bureau de commande pour les prix et disponibilité.

# LVX50-1 & See Through LUXURIA SERIES



## BURNER COMPONENTS





## LVX50 & See Through LUXURIA SERIES

Description / Description		Part / Numéro de pièce	MSRP/PSDF
<b>REPLACEMENT PARTS / PIÈCES DE REMPLACEMENTS</b>			
1	GLASS GUARD ASSEMBLY / ASSEMBLAGE DE VERRE	GGA50-1	\$ 1,441.00
2	FIXED DOOR ASSEMBLY / ENSEMBLE DE PORTE FIXE	W010-4162-SER	\$ 755.00
2	ACCESS DOOR ASSEMBLY (SEE-THRU) / ENSEMBLE DE PORTE D'ACCÈS	W010-4162-SER	\$ 755.00
3	DOOR TRIM / GARNITURE DE PORTE	W715-1159-SER	\$ 102.00
	LIGHT COVER / COUVERTURE LUMINEUSE	W200-0617-SER	\$ 32.00
4	RELIEF DOOR ASSEMBLY / ASSEMBLAGE DU PORTE DÉTENDRE	W010-1426	\$ 16.00
5	DOOR LATCH ASSEMBLY / ENSEMBLE VERROU DE PORTE	W010-3554	\$ 9.00
6	HIGH LIMIT SWITCH / INTERRUPTEUR DE LIMITE HAUTE	W660-0204	\$ 16.00
7	NAPOLEON LOGO / LOGO NAPOLEON	W385-2010	\$ 8.00
	TRANSMITTER W/ AUX FUNCTION (PF2) / EMETTEUR AVEC FONCTION AUX. (PF2)	W660-0203	\$ 151.00
*8	HEAT RAIL (W/ GASKET) / RAIL DE CHALEUR (W / GASKET)	W010-4258-SER	\$ 124.00
9	MEDIA TRAY / PLATEAU MEDIA	W710-0107-SER	\$ 72.00
10	PORCELAIN END PANEL / PANNEAU FIN EN PORCELAINE	W475-1031-BK2GL	\$ 34.00
11	PORCELAIN PANEL (REAR) / PANNEAU EN PORCELAINE (ARRIÈRE)	W475-1419-BK2GL	\$ 189.00
12	LATCH, ELBOW / VERROU DE COUDE	W390-0034	\$ 36.00
13	GASKET, SILICONE GLASS SEAL / JOINT, JOINT SILICONE VERRE	W290-0383-SER	\$ 70.00
<b>BURNER COMPONENTS / COMPOSANTS DU BRÛLEUR</b>			
1	FLEX CONNECTOR WITH SHUT OFF / TUYAU FLEXIBLE AVEC RACCORD	W175-0217	\$ 41.00
2	VALVE (NG) / VALVE (NG)	W725-0056	\$ 227.00
2	VALVE (LP) / VALVE (LP)	W725-0057	\$ 227.00
3	CONTROL BOARD / MODULE DE CONTRÔLE	W190-0177-SER	\$ 384.00
4	CONTROL BOARD WIRING HARNESS / HARNAIS DE FILS POUR MODULE DE CONTRÔLE	W750-0276	\$ 43.00
	WIRE HARNESS - PRO 2 BATTERY HOUSING / HARNAIS FILAIRE - LOGEMENT DE PILES PRO 2	W750-0268	\$ 18.00
	WIRE HARNESS - EXTENSION (10 FT) / HARNAIS DE FIL - EXTENSION (10 PIED)	W750-0317	\$ 81.00
5	BATTERY HOUSING / BOÎTIER DE PILE	W350-0655	\$ 16.00
6	3 PRONG LIGHT PIGTAIL / VOLET NATTE DPOUR LUMIÈRE	W750-0358	\$ 47.00
7	LED LIGHT ASSEMBLY / ENSEMBLE DE LUMIÈRE LED	W010-3652-SER	\$ 446.00
8	LED GLASS / VITRE POUR LED	W010-3714-SER	\$ 80.00
9	LED COVER / COUVERCLE DU LED	W200-0499-SER	\$ 107.00
10	BURNER ASSEMBLY (NG) / ASSEMBLAGE DU BRÛLEUR (NG)	W100-0224-SER	\$ 255.00
	MAIN BURNER ASSEMBLY (LP) / ENSEMBLE DU BRÛLEUR	W100-0234-SER	\$ 260.00
11	BURNER ORIFICE (NG) #33 / ORIFICE DU BRÛLEUR (NG)	W456-0033	\$ 19.00
	BURNER ORIFICE (LP) #52 / ORIFICE DU BRÛLEUR (LP)	W456-0052	\$ 19.00
12	MEDIA TRAY ASSEMBLY / ENSEMBLE DE LA PLTEAU DE BRAISES	W010-4139-SER	\$ 245.00
13	MANIFOLD / TUYAU	W432-0533	\$ 33.00
14	COMPLETE PILOT ASSEMBLY (NG) / ASSEMBLAGE DE PILOTES (NG)	W010-2763	\$ 77.00
14	COMPLETE PILOT ASSEMBLY (LP) / ASSEMBLAGE DE PILOTES (LP)	W010-2808	\$ 59.00
	PILOT ORIFICE (NG) #62 / ORIFICE DE PILOTE (NG) # 62	W455-0070	\$ 11.00
	PILOT ORIFICE (LP) #35 / PILOT ORIFICE (LP) # 35	W455-0068	\$ 11.00
15	PILOT HOUSING / BOÎTIER DU VEILLEUSE	W350-0800-SER	\$ 68.00
16	PF2 WIRE HARNESS / HARNAIS DE FIL PF2	W750-0276	\$ 43.00
17	MEDIA COVER / COUVERCLE DU PLATEAU DE BRAISES	W010-4211-SER	\$ 28.00
18	CONNECTOR / CONNECTEUR	W445-0038	\$ 6.00
19	LIGHT TRANSFORMER (12V) / TRANSFORMATEUR	W707-0019	\$ 49.00
20	LED WIRE (BLACK) / FIL DE LED (NOIR)	W750-0432	\$ 12.00
21	LED WIRE (WHITE) / FIL DE LED (BLANC)	W750-0401	\$ 16.00
22	LED AUX WIRE / LED AUX WIRE	W750-0434	\$ 11.00
23	LED CONTROLLER / CONTRÔLEUR DE LED	W190-0125	\$ 131.00
24	BLUETOOTH WIRE HARNESS / HARNAIS DE FIL BLUETOOTH	W750-0435	\$ 11.00
25	LIGHT, ACCENT / LUMIÈRE, ACCENT	W405-0049-SER	\$ 104.00
	LED AUX WIRE / FIL AUX LED	W750-0434	\$ 11.00

Pricing subject to change.  
 Prix sujet à changement.



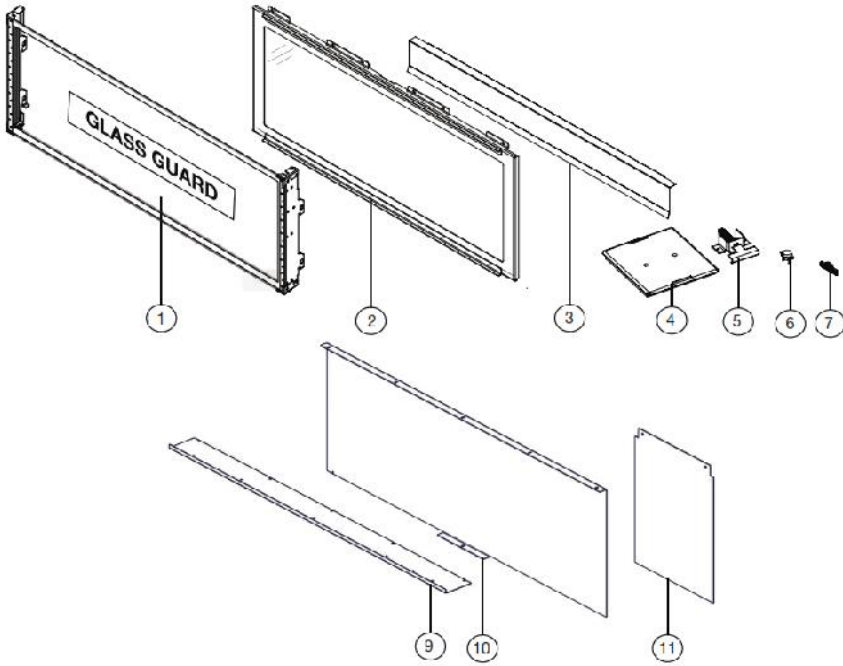
**LVX50 & See Through**  
**LUXURIA SERIES**

Description / Description		Part / Numéro de pièce	MSRP/PSDF
<b>REPLACEMENT PARTS / PIÈCES DE REMPLACEMENTS</b>			
27	TRANSFORMER (NIGHT LIGHT) / TRANSFORMATEUR (LUMIERE DE NUIT)	W707-0019	\$ 49.00
28	BLUETOOTH MODULE / MODULE BLUETOOTH	W190-0090	\$ 79.00
29	POWER CORD / CORDON D'ALIMENTATION	W750-0294	\$ 32.00
	REPLACEMENT BULB / AMPOULE DE REMPLACEMENT	W387-0006	\$ 25.00
<b>MISCELLANEOUS PARTS / PIÈCES DIVERS</b>			
	CONVERSION KIT / KIT DE CONVERSION NG - LP	W175-0652	****
	CONVERSION KIT / KIT DE CONVERSION LP - NG	W175-0653	****
	GLASS GUARD LATCH TOOL / OUTIL DE VERROUILLAGE DE VERRE GUARD	W695-0005	\$ 18.00
	GLASS GUARD GASKET (6 FT) / JOINT DE VERRE GARDE (6 PIED)	W290-0383-SER	\$ 70.00
	COVER, PROFLAME BATTERY HOUSING / COUVERCLE DE LOGEMENT DE BATTERIE PROFLAM	W200-0405	\$ 8.00

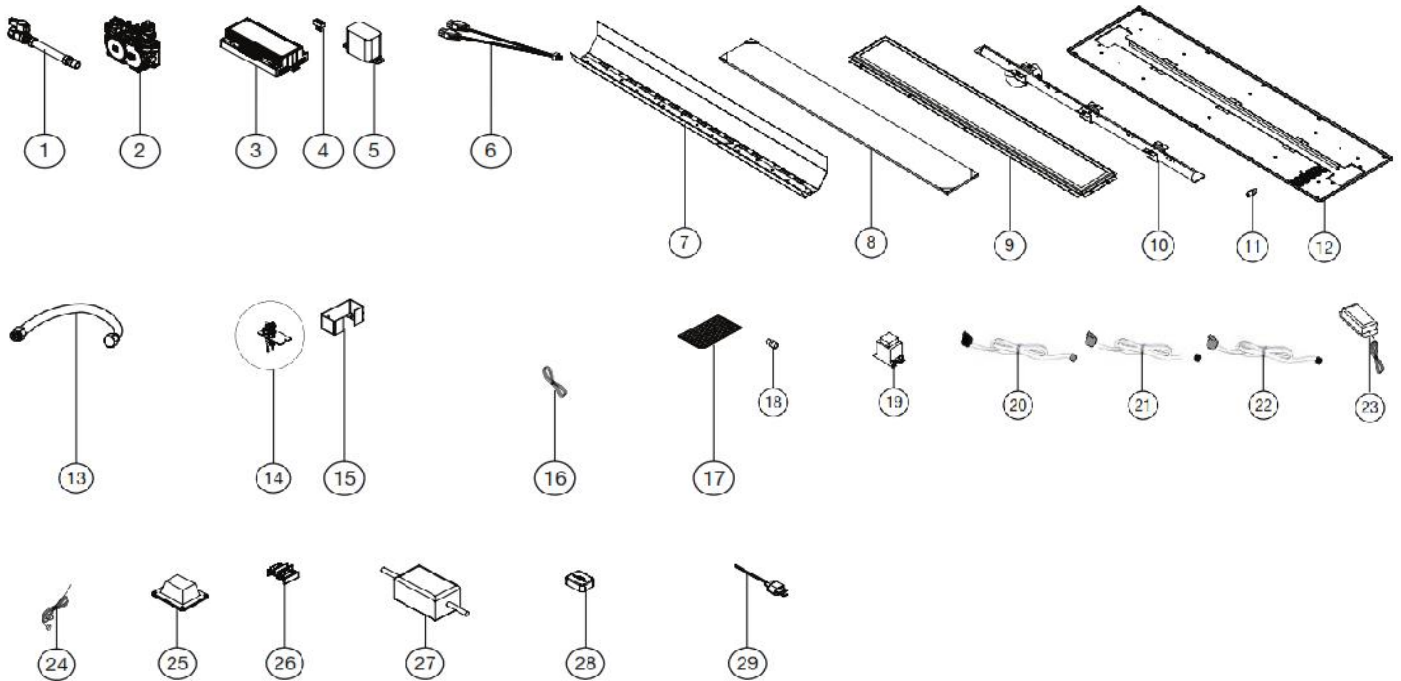
\*\*\*\* Please contact the order desk for pricing and availability.

\*\*\*\*Veuillez vérifier avec le bureau de commande pour les prix et disponibilité.

# LVX62-1 & See Through LUXURIA SERIES



## BURNER COMPONENTS





## LVX62 & See Through LUXURIA SERIES

Description / Description		Part / Numéro de pièce	MSRP/PSDF
<b>REPLACEMENT PARTS / PIÈCES DE REMPLACEMENTS</b>			
1	GLASS GUARD ASSEMBLY / ASSEMBLAGE DE VERRE	GGA62-1	\$ 1,902.00
2	FIXED DOOR ASSEMBLY / ENSEMBLE DE PORTE FIXE	W010-4202-SER	\$ 1,014.00
2	ACCESS DOOR ASSEMBLY (SEE-THRU) / ENSEMBLE DE PORTE D'ACCÈS	W010-4202-SER	\$ 1,014.00
3	DOOR TRIM / GARNITURE DE PORTE	W715-1162-SER	\$ 87.00
	LIGHT COVER / COUVERTURE LUMINEUSE	W200-0656-SER	\$ 83.00
4	RELIEF DOOR ASSEMBLY / ASSEMBLAGE DU PORTE DÉTENDRE	W010-1426	\$ 16.00
5	DOOR LATCH ASSEMBLY / ENSEMBLE VERROU DE PORTE	W010-3554	\$ 9.00
6	HIGH LIMIT SWITCH / INTERRUPTEUR DE LIMITE HAUTE	W660-0204	\$ 16.00
7	NAPOLEON LOGO / LOGO NAPOLEON	W385-2010	\$ 8.00
	TRANSMITTER W/ AUX FUNCTION (PF2) / EMETTEUR AVEC FONCTION AUX. (PF2)	W660-0203	\$ 151.00
8	HEAT RAIL (W/ GASKET) / RAIL DE CHALEUR (W / GASKET)	W010-4259-SER	\$ 133.00
9	MEDIA TRAY / PLATEAU MEDIA	W710-0099-SER	\$ 96.00
10	PORCELAIN END PANEL / PANNEAU FIN EN PORCELAINE	W475-1031-BK2GL	\$ 34.00
11	PORCELAIN PANEL (REAR) / PANNEAU EN PORCELAINE (ARRIÈRE)	W475-1422-BK2GL-SER	\$ 106.00
12	LATCH, ELBOW / VERROU DE COUDE	W390-0034	\$ 36.00
13	GASKET, SILICONE GLASS SEAL / JOINT, JOINT SILICONE VERRE	W290-0383-SER	\$ 70.00
<b>BURNER COMPONENTS / COMPOSANTS DU BRÛLEUR</b>			
1	FLEX CONNECTOR WITH SHUT OFF / TUYAU FLEXIBLE AVEC RACCORD	W175-0217	\$ 41.00
2	VALVE (NG) / VALVE (NG)	W725-0056	\$ 227.00
2	VALVE (P) / VALVE (P)	W725-0057	\$ 227.00
3	CONTROL BOARD / MODULE DE CONTRÔLE	W190-0177-SER	\$ 384.00
	FEMALE X4 ON/OFF JUMPER / CONNECTEUR FEMELLE	W175-0355	\$ 18.00
	WIRE HARNESS - PRO 2 BATTERY HOUSING / HARNAIS FILAIRE - LOGEMENT DE PILES PRO 2	W750-0268	\$ 18.00
	WIRE HARNESS - EXTENSION (10 FT) / HARNAIS DE FIL - EXTENSION (10 PIED)	W750-0317	\$ 81.00
4	CONTROL BOARD WIRING HARNESS / HARANIS DE FILS POUR MODULE DE CONTRÔLE	W750-0276	\$ 43.00
5	BATTERY HOUSING / BOÎTIER DE PILE	W350-0655	\$ 16.00
6	3 PRONG LIGHT PIGTAIL / VOLET NATTE DPOUR LUMIÈRE	W750-0358	\$ 47.00
7	LED LIGHT ASSEMBLY / ENSEMBLE DE LUMIÈRE LED	W010-4079-SER	\$ 547.00
8	LED GLASS / VITRE POUR LED	W010-4071-SER	\$ 163.00
9	LED COVER / COUVERCLE DU LED	W200-0653-SER	\$ 131.00
10	BURNER ASSEMBLY (NG) / ASSEMBLAGE DU BRÛLEUR (NG)	W100-0221-SER	\$ 299.00
11	BURNER ORIFICE (NG) #/ ORIFICE DU BRÛLEUR (NG)	W455-0144	\$ 19.00
	BURNER ASSEMBLY (LP) / ENSEMBLE DU BRÛLEUR	W100-0233-SER	\$ 258.00
	BURNER ORIFICE (LP) #51 / ORIFICE DU BRÛLEUR (LP)	W456-0051	\$ 19.00
12	MEDIA TRAY ASSEMBLY / ENSEMBLE DE LA PLTEAU DE BRAISES	W010-4136-SER	\$ 242.00
13	MANIFOLD / TUYAU	W432-0533	\$ 33.00
14	COMPLETE PILOT ASSEMBLY (NG) / ASSEMBLAGE DE PILOTES (NG)	W010-2763	\$ 77.00
14	COMPLETE PILOT ASSEMBLY (P) / ASSEMBLAGE DE PILOTES (P)	W010-2808	\$ 59.00
15	PILOT HOUSING / BOÎTIER DU VEILLEUSE	W350-0800-SER	\$ 68.00
	PILOT ORIFICE NG #62 / ORIFICE DE PILOTE NG # 62	W455-0070	\$ 11.00
	PILOT ORIFICE LP #35 / ORIFICE DE PILOTE LP # 35	W455-0068	\$ 11.00
16	PF2 WIRE HARNESS / HARNAIS DE FIL PF2	W750-0276	\$ 43.00
17	MEDIA COVER / COUVERCLE DU PLATEAU DE BRAISES	W010-4211-SER	\$ 28.00
18	CONNECTOR / CONNECTEUR	W445-0038	\$ 6.00
19	LIGHT TRANSFORMER (12V) / TRANSFORMATEUR	W707-0019	\$ 49.00
20	LED WIRE (BLACK) / FIL DE LED (NOIR)	W750-0433	\$ 14.00
21	LED WIRE (WHITE) / FIL DE LED (BLANC)	W750-0430	\$ 14.00
22	LED AUX WIRE / LED AUX WIRE	W750-0434	\$ 11.00
23	LED CONTROLLER / CONTRÔLEUR DE LED	W190-0125	\$ 131.00
24	BLUETOOTH WIRE HARNESS / HARNAIS DE FIL BLUETOOTH	W750-0435	\$ 11.00
25	LIGHT, ACCENT / LUMIÈRE, ACCENT	W405-0049-SER	\$ 104.00

Pricing subject to change.  
 Prix sujet à changement.





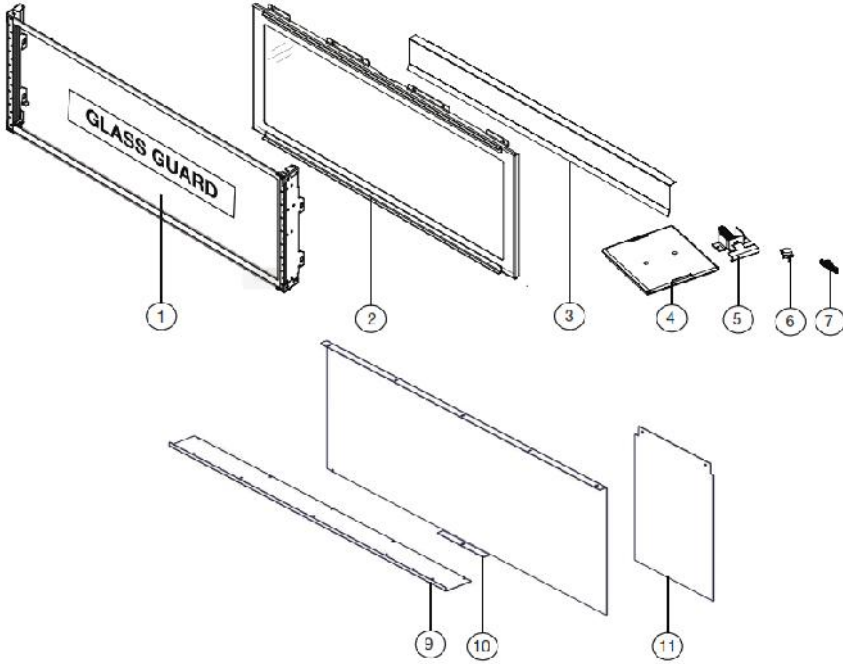
**LVX62 & See Through**  
**LUXURIA SERIES**

Description / Description		Part / Numéro de pièce	MSRP/PSDF
<b>BURNER COMPONENTS / COMPOSANTS DU BRÛLEUR</b>			
	REPLACEMENT BULB / AMPOULE DE REMPLACEMENT	W387-0006	\$ 25.00
27	TRANSFORMER (NIGHT LIGHT) / TRANSFORMATEUR (LUMIERE DE NUIT)	W707-0027	\$ 90.00
28	BLUETOOTH MODULE / MODULE BLUETOOTH	W190-0090	\$ 79.00
29	POWER CORD / CORDON D'ALIMENTATION	W750-0294	\$ 32.00
<b>MISCELLANEOUS PARTS / PIÈCES DIVERS</b>			
	CONVERSION KIT / KIT DE CONVERSION NG - LP	W175-0654	****
	CONVERSION KIT / KIT DE CONVERSION LP - NG	W175-0655	****
	GLASS GUARD LATCH TOOL / OUTIL DE VERROUILLAGE DE VERRE GUARD	W695-0005	\$ 18.00
	GLASS GUARD GASKET (6 FT) / JOINT DE VERRE GARDE (6 PIED)	W290-0383-SER	\$ 70.00
	COVER, PROFLAME BATTERY HOUSING	W200-0405	\$ 8.00
	PLATE, MOUNTING (RP6) / PLAQUE DE MONTAGE (RP6)	W500-0973	\$ 26.00
	TRANSMITTER, PF2 w/ AUX FUNCTION / ÉMETTEUR	W660-0203	\$ 151.00
	DOOR LATCH TOOL / OUTIL DE VERROUILLAGE DE PORTE	W010-2885	\$ 32.00

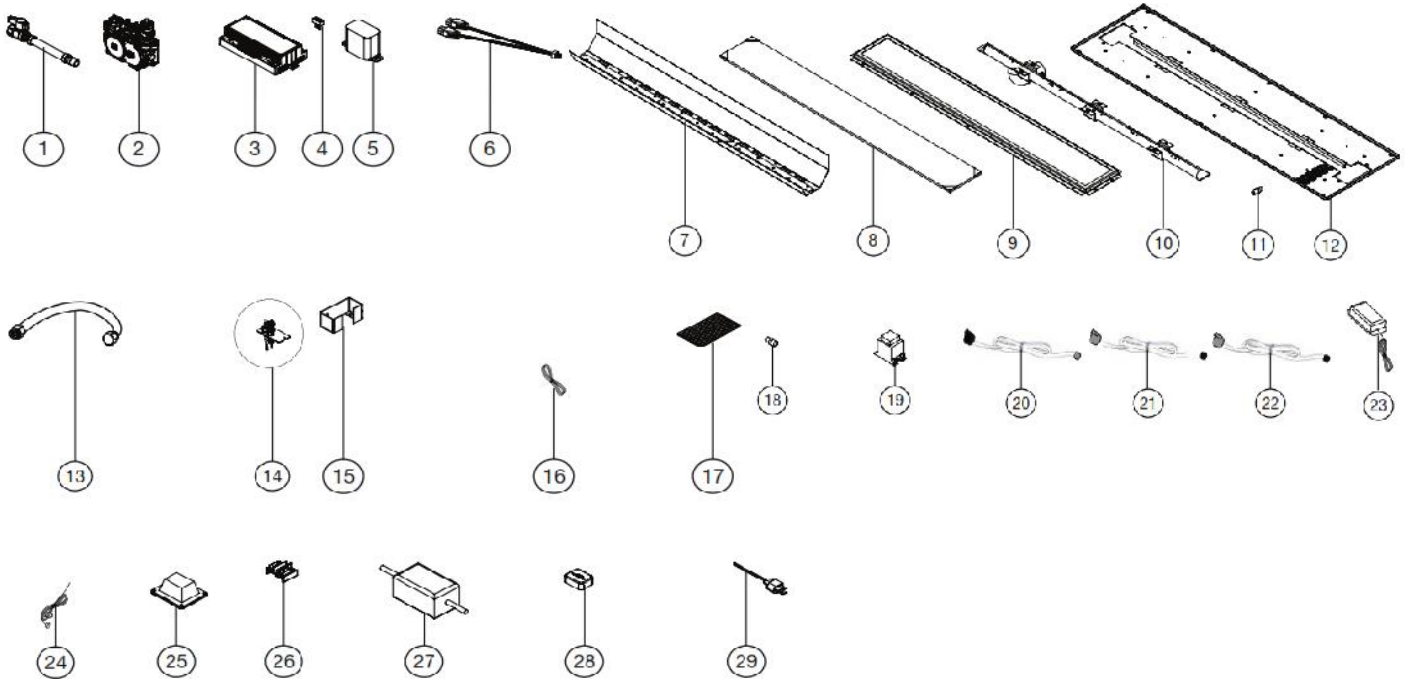
\*\*\*\* Please contact the order desk for pricing and availability.

\*\*\*\*Veuillez vérifier avec le bureau de commande pour les prix et disponibilité.

**LVX74-1 & See Through**  
**LUXURIA SERIES**



**BURNER COMPONENTS**





## LVX74 & See Through LUXURIA SERIES

Description / Description		Part / Numéro de pièce	MSRP/PSDF
<b>REPLACEMENT PARTS / PIÈCES DE REMPLACEMENTS</b>			
1	GLASS GUARD ASSEMBLY / ASSEMBLAGE DE VERRE	GGA74-1	\$ 2,940.00
2	FIXED DOOR ASSEMBLY / ENSEMBLE DE PORTE FIXE	W010-4090-SER	\$ 437.00
2	ACCESS DOOR ASSEMBLY (SEE-THRU) / ENSEMBLE DE PORTE D'ACCÈS	W010-4090-SER	\$ 437.00
3	DOOR TRIM / GARNITURE DE PORTE	W715-1163-SER	\$ 227.00
	LIGHT COVER / COUVERTURE LUMINEUSE	W200-0655-SER	\$ 79.00
4	RELIEF DOOR ASSEMBLY / ASSEMBLAGE DU PORTE DÉTENDRE	W010-1426	\$ 16.00
5	DOOR LATCH ASSEMBLY / ENSEMBLE VERROU DE PORTE	W010-3554	\$ 9.00
6	HIGH LIMIT SWITCH / INTERRUPTEUR DE LIMITE HAUTE	W660-0204	\$ 16.00
7	NAPOLEON LOGO / LOGO NAPOLEON	W385-2010	\$ 8.00
	HEAT RAIL (W/ GASKET) / RAIL DE CHALEUR (W / GASKET)	W010-4260-SER	\$ 195.00
9	MEDIA TRAY / PLATEAU MEDIA	W710-0098-SER	\$ 97.00
10	PORCELAIN END PANEL / PANNEAU FIN EN PORCELAINE	W475-1031-BK2GL	\$ 34.00
11	PORCELAIN PANEL (REAR) / PANNEAU EN PORCELAINE (ARRIÈRE)	W475-1414-BK2GL-SER	\$ 107.00
12	LATCH, ELBOW / VERROU DE COUDE	W390-0034	\$ 36.00
13	GASKET, SILICONE GLASS SEAL / JOINT, JOINT SILICONE VERRE	W290-0383-SER	\$ 70.00
<b>BURNER COMPONENTS / COMPOSANTS DU BRÛLEUR</b>			
1	FLEX CONNECTOR WITH SHUT OFF / TUYAU FLEXIBLE AVEC RACCORD	W175-0217	\$ 41.00
2	VALVE (NG) / VALVE (NG)	W725-0056	\$ 227.00
3	CONTROL BOARD / MODULE DE CONTRÔLE	W190-0177-SER	\$ 384.00
	FEMALE X4 ON/OFF JUMPER / CONNECTEUR FEMELLE	W175-0355	\$ 18.00
	WIRE HARNESS - PRO 2 BATTERY HOUSING / HARNAIS FILAIRE - LOGEMENT DE PILES PRO 2	W750-0268	\$ 18.00
	WIRE HARNESS - EXTENSION (10 FT) / HARNAIS DE FIL - EXTENSION (10 PIED)	W750-0317	\$ 81.00
4	CONTROL BOARD WIRING HARNESS / HARANIS DE FILS POUR MODULE DE CONTRÔLE	W750-0276	\$ 43.00
5	BATTERY HOUSING / BOÎTIER DE PILE	W350-0655	\$ 16.00
6	3 PRONG LIGHT PIGTAIL / VOLET NATTE DPOUR LUMIÈRE	W750-0358	\$ 47.00
7	LED LIGHT ASSEMBLY / ENSEMBLE DE LUMIÈRE LED	W010-4078-SER	\$ 2.00
8	LED GLASS / VITRE POUR LED	W010-4070-SER	\$ 128.00
9	LED COVER / COUVERCLE DU LED	W200-0652-SER	\$ 2.00
10	BURNER ASSEMBLY (NG) / ASSEMBLAGE DU BRÛLEUR (NG)	W100-0226-SER	\$ 299.00
	BURNER ASSEMBLY (LP) / ASSEMBLAGE DU BRÛLEUR (LP)	W100-0269	\$ 479.00
11	BURNER ORIFICE (NG) / ORIFICE DU BRÛLEUR (NG)	W455-0141	\$ 19.00
	BURNER ORIFICE (LP) / ORIFICE DU BRÛLEUR (LP)	W455-0049	\$ 8.00
12	MEDIA TRAY ASSEMBLY / ENSEMBLE DE LA PLATEAU DE BRAISES	W010-4138-SER	\$ 270.00
13	MANIFOLD / TUYAU	W432-0533	\$ 33.00
14	COMPLETE PILOT ASSEMBLY (NG) / ASSEMBLAGE DE PILOTES (NG)	W010-2763	\$ 77.00
	COMPLETE PILOT ASSEMBLY (NG) / ASSEMBLAGE DE PILOTES (LP)	W010-2808	\$ 59.00
15	PILOT HOUSING / BOÎTIER DU VEILLEUSE	W350-0800-SER	\$ 68.00
16	PF2 WIRE HARNESS / HARNAIS DE FIL PF2	W750-0276	\$ 43.00
17	MEDIA COVER / COUVERCLE DU PLATEAU DE BRAISES	W010-4211-SER	\$ 28.00
18	CONNECTOR / CONNECTEUR	W445-0038	\$ 6.00
19	LIGHT TRANSFORMER (12V) / TRANSFORMATEUR	W707-0019	\$ 49.00
20	LED WIRE (BLACK) / FIL DE LED (NOIR)	W750-0433	\$ 14.00
21	LED WIRE (WHITE) / FIL DE LED (BLANC)	W750-0401	\$ 16.00
22	LED AUX WIRE / LED AUX WIRE	W750-0434	\$ 11.00
23	LED CONTROLLER / CONTRÔLEUR DE LED	W190-0125	\$ 131.00
24	BLUETOOTH WIRE HARNESS / HARNAIS DE FIL BLUETOOTH	W750-0435	\$ 11.00
25	LIGHT, ACCENT / LUMIÈRE, ACCENT	W405-0049-SER	\$ 104.00
	REPLACEMENT BULB / AMPOULE DE REMPLACEMENT	W387-0006	\$ 25.00
26	TERMINAL / TERMINAL	W060-0008	\$ 12.00
27	TRANSFORMER (NIGHT LIGHT) / TRANSFORMATEUR (LUMIERE DE NUIT)	W707-0027	\$ 90.00
28	BLUETOOTH MODULE / MODULE BLUETOOTH	W190-0090	\$ 79.00
29	POWER CORD / CORDON D'ALIMENTATION	W750-0294	\$ 32.00

Pricing subject to change.  
 Prix sujet à changement.

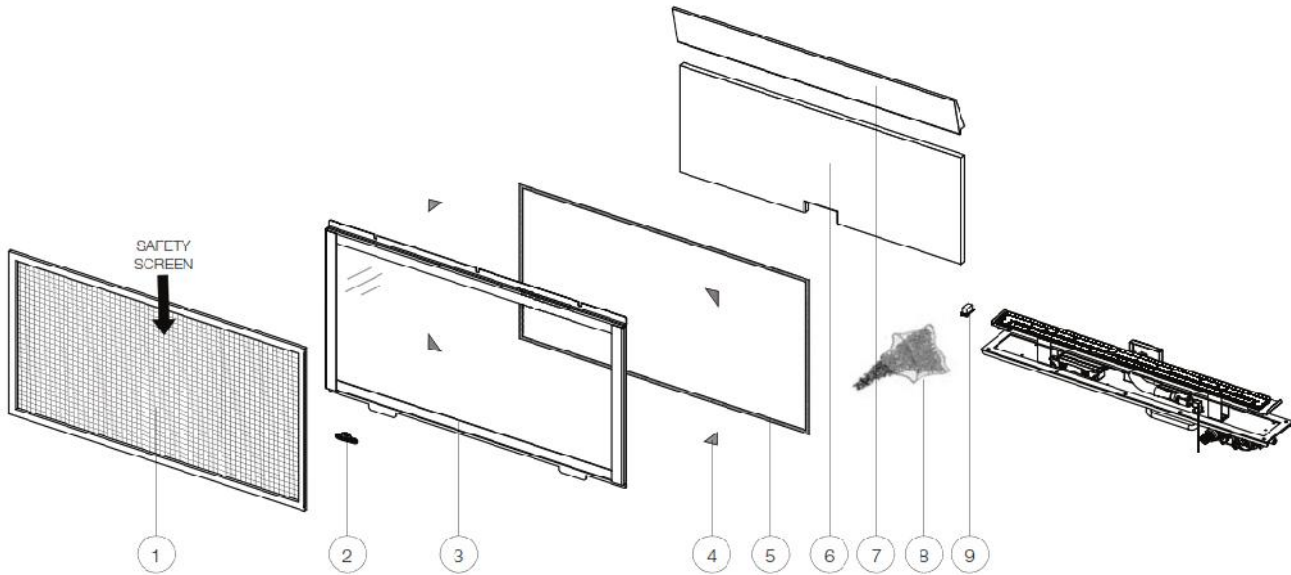


**LVX74 & See Through**  
**LUXURIA SERIES**

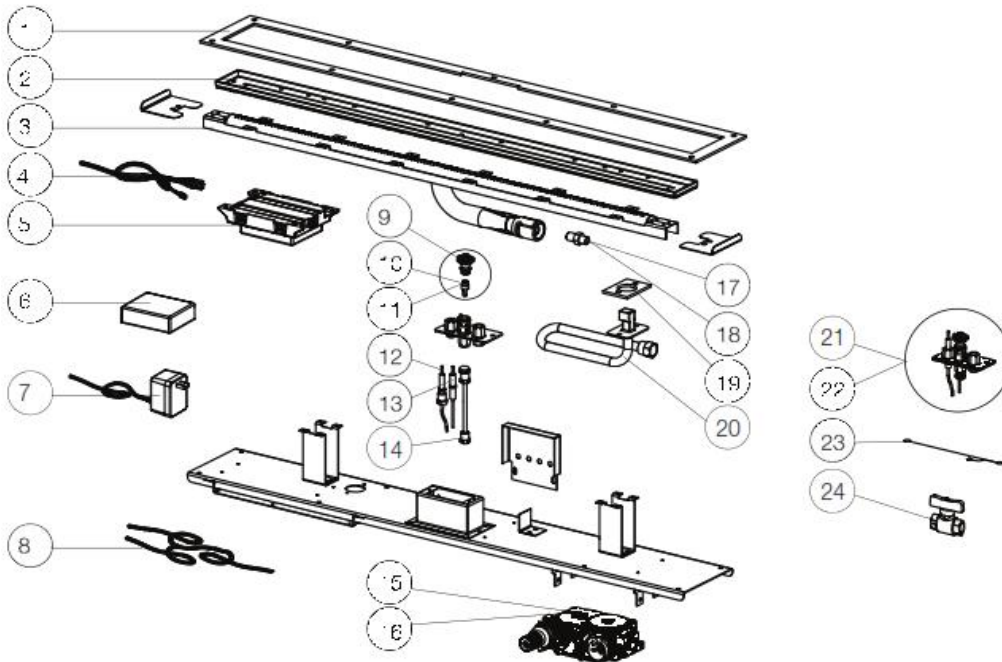
Description / Description	Part / Numéro de pièce	MSRP/PSDF
<b>MISCELLANEOUS PARTS / PIÈCES DIVERS</b>		
GLASS GUARD LATCH TOOL / OUTIL DE VERROUILLAGE DE VERRE GUARD	W695-0005	\$ 18.00
GLASS GUARD GASKET (6 FT) / JOINT DE VERRE GARDE (6 PIED)	W290-0383-SER	\$ 70.00
COVER, PROFLAME BATTERY HOUSING / COUVERCLE DE LOGEMENT DE BATTERIE PROFLAM	W200-0405	\$ 8.00
PLATE, MOUNTING (RP6) / PLAQUE DE MONTAGE (RP6)	W500-0973	\$ 26.00
TRANSMITTER, PF2 w/ AUX FUNCTION / ÉMETTEUR	W660-0203	\$ 151.00
REPLACEMENT BULB / AMPOULE DE REMPLACEMENT	W387-0006	\$ 25.00
DOOR LATCH TOOL / OUTIL DE VERROUILLAGE DE PORTE	W010-2885	\$ 32.00
CONVERSION KIT / KIT DE CONVERSION NG - LP	W175-0656	****

# WHD31 Plazmafire

## Direct Vent Gas Fireplace



### VALVE TRAIN ASSEMBLY





## WHD31 Plazmafire Direct Vent Gas Fireplace

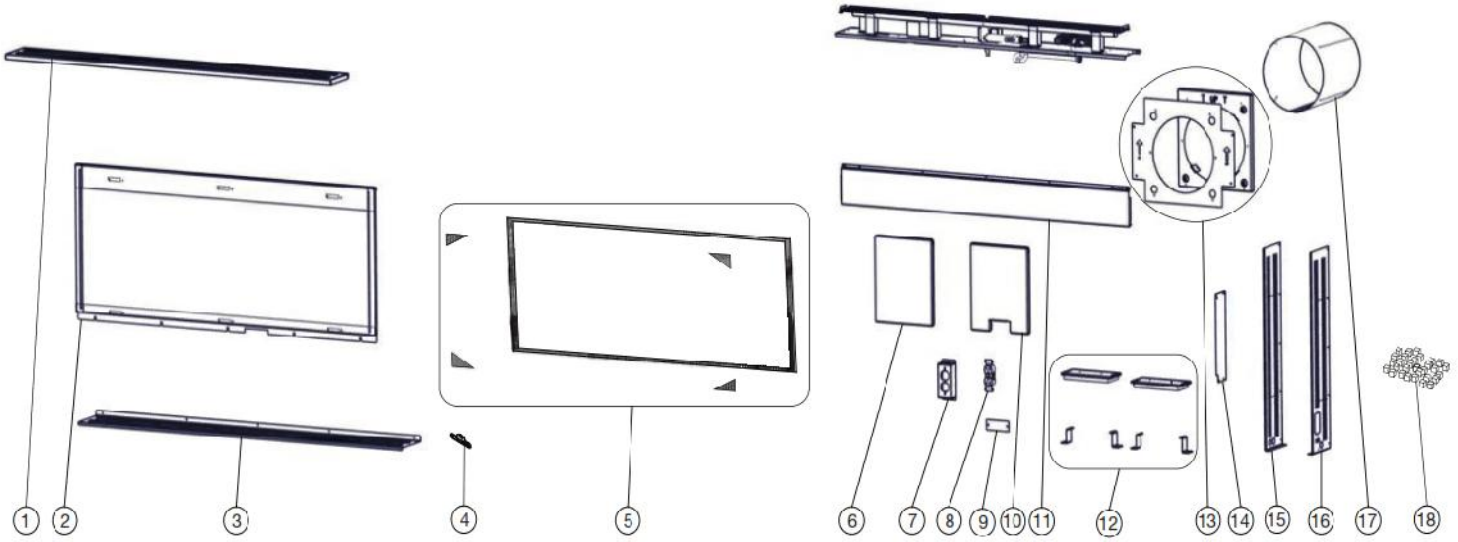
Description / Description		Part / Numéro de pièce	MSRP/PSDF
<b>REPLACEMENT PARTS / PIÈCES DE REMPLACEMENTS</b>			
1	SAFETY SCREEN (GD576) / ECRAN DE SECURITE (GD576)	W565-0121-SER	\$ 176.00
2	NAPOLEON LOGO / LOGO NAPOLEON	W385-2010	\$ 8.00
3	DOOR ASSEMBLY / ASSEMBLAGE DE LA PORTE	W010-2333	\$ 668.00
4	GASKET TAPE (X4) / RUBAN D'ÉTANCHÉITÉ (X4)	W667-0018-SER	\$ 5.00
5	DOOR GASKET / PAR JOINT	W562-0009	\$ 41.00
6	REAR BRICK PANEL / PANNEAU DE BRIQUE ARRIÈRE	W475-0726	\$ 81.00
7	TOP REAR BRICK PANEL / PANNEAU DE BRIQUE ARRIÈRE SUPÉRIEUR	W475-0727	\$ 89.00
8	TOPAZ GLASS EMBERS (0.75LB BAG) / TOPAZ GLASS EMBERS (SAC DE 0.75LB)	W300-0142	\$ 11.00
9	ON / OFF SWITCH / INTERRUPTEUR MARCHE / ARRÊT	W660-0009	\$ 15.00
<b>VALVE TRAIN ASSEMBLY / ENSEMBLE DE LA SOUPAPE</b>			
1	VALVE TRAIN GASKET / JOINT DE TRAIN DE VALVE	W290-0171	\$ 6.00
2	MEDIA TRAY / PLATEAU MEDIA	W710-0035	\$ 16.00
3	BURNER ASSEMBLY / ASSEMBLAGE DU BRULEUR	W100-0130	\$ 130.00
4	CONTROL PANEL WIRE HARNESS / HARNAIS DE FIL DE PANNEAU DE COMMANDE	W010-1986	\$ 26.00
5	CONTROL MODULE / MODULE DE CONTROLE	W190-0175-SER	\$ 163.00
6	BATTERY HOUSING / LOGEMENT DE BATTERIE	W010-3016	\$ 9.00
7	TRANSFORMER (7V) / TRANSFORMATEUR	W707-0010	\$ 47.00
9	PILOT SHIELD / BOUCLIER DE PILOTE	W335-0039	\$ 13.00
10	PILOT ORIFICE (NG) / ORIFICE DE PILOTE (NG)	W455-0070	\$ 11.00
11	PILOT ORIFICE (P) / ORIFICE DE PILOTE (P)	W455-0068	\$ 11.00
12	FLAME SENSOR / CAPTEUR DE FLAMME	W245-0037	\$ 21.00
13	ELECTRODE (W/ WIRE) / ELECTRODE (W / WIRE)	W240-0011	\$ 15.00
14	PILOT TUBE (WITH FITTINGS) / TUBE PILOTE (AVEC RACCORDS)	W720-0062	\$ 13.00
15	VALVE (NG) / VALVE (NG)	W725-0065	\$ 184.00
16	VALVE (P) / VALVE (P)	W725-0066	\$ 184.00
17	BURNER ORIFICE #47 (NG) / ORIFICE DU BRÛLEUR # 47 (NG)	W456-0047	\$ 19.00
18	BURNER ORIFICE #57 (P) / ORIFICE DU BRÛLEUR # 57 (P)	W456-0057	\$ 19.00
19	MANIFOLD GASKET / JOINT DE COLLECTEUR	W290-0157	\$ 7.00
20	FLEX PIPE MANIFOLD / COLLECTEUR DE TUYAUX FLEX	W432-0103	\$ 48.00
21	COMPLETE PILOT ASSEMBLY (NG) / ASSEMBLAGE DE PILOTES (NG)	W010-2763	\$ 77.00
22	COMPLETE PILOT ASSEMBLY (P) / ASSEMBLAGE DE PILOTES (P)	W010-2808	\$ 59.00
23	GROUND WIRE (12") / FIL DE TERRE (12")	W750-0214	\$ 4.00
24	SHUT-OFF VALVE / VANNE D'ARRÊT	W725-0046	\$ 23.00
<b>MISCELLANEOUS PARTS / PIÈCES DIVERSES</b>			
	GAS BALL SHUT OFF VALVE / VALVE DE FERMETURE	W725-0046	\$ 23.00
	ELECTRODE w/ WIRE / ÉLECTRODE DE FILS	W240-0011	\$ 15.00
	GROUND WIRE -12 inch / FIL DE TERRE	W750-0214	\$ 4.00
	CONVERSION KIT / KIT DE CONVERSION - NG - LP	W175-0327	****
	CONVERSION KIT / KIT DE CONVERSION - LP - NG	W175-0335	****
	ASSEMBLY WALL MOUNT PLATE / PLAQUE DE SUPPORT MURALE	W010-2335	\$ 403.00
	VENT ASSEMBLY - RIGID (4/7 20") / ENSEMBLE DE CONDUIT - RIGIDE (4/7 20')	W010-2523	\$ 117.00

\*\*\*\* Please contact the order desk for pricing and availability.

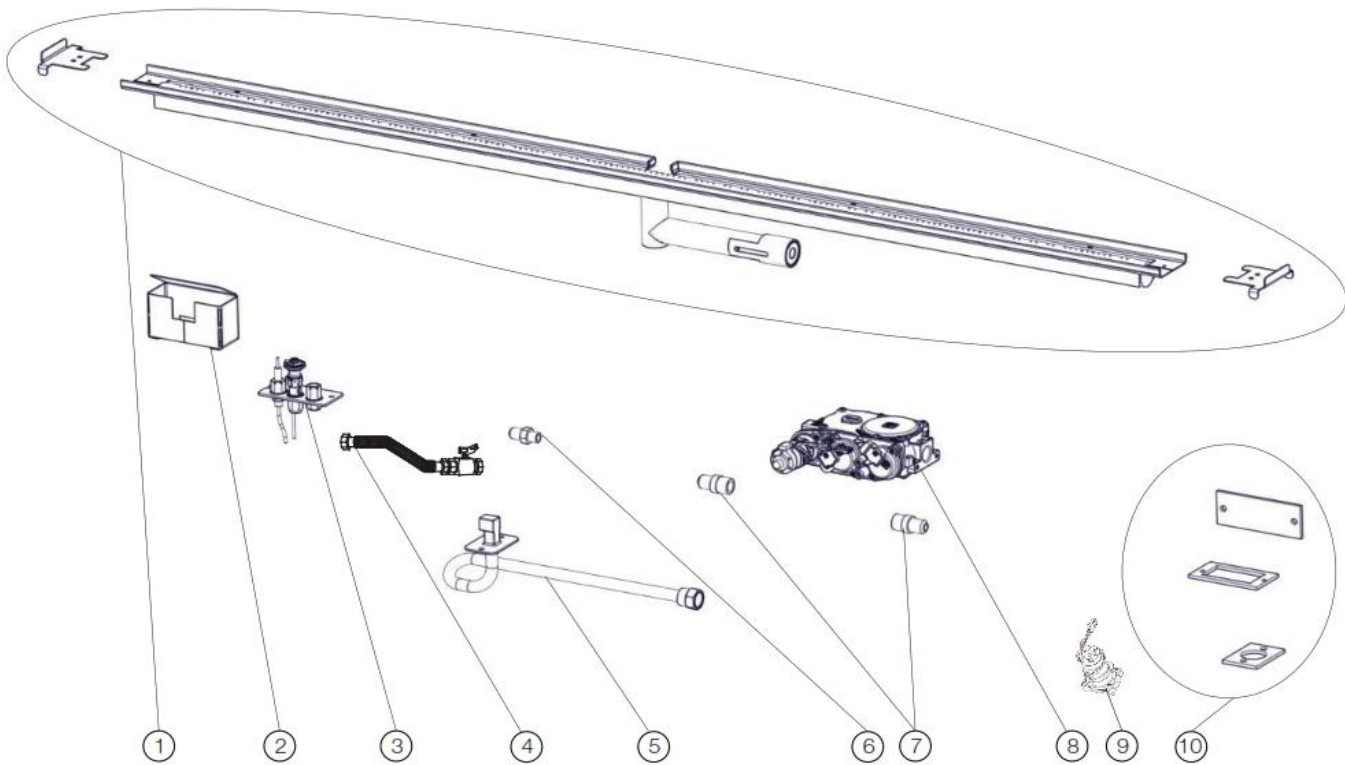
\*\*\*\*Veuillez vérifier avec le bureau de commande pour les prix et disponibilité.



# WHD48 Plazmafire Direct Vent Gas Fireplace



## VALVE TRAIN ASSEMBLY





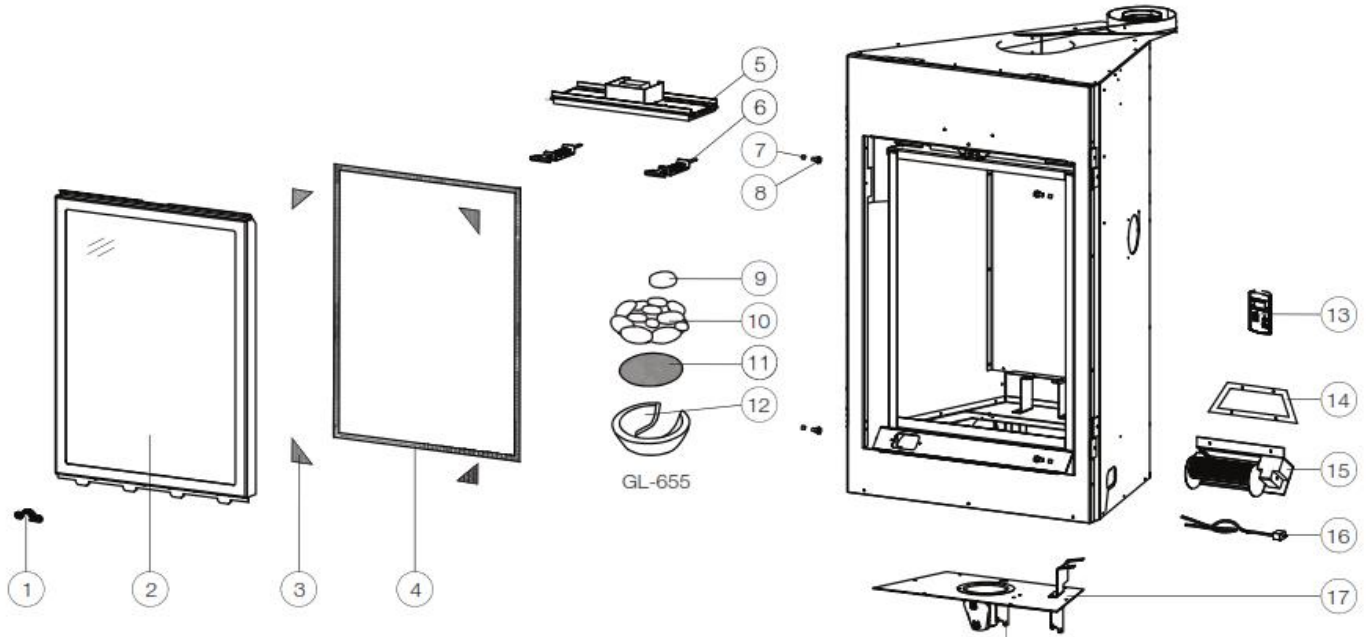
## WHD48 Plazmafire Direct Vent Gas Fireplace

Description / Description		Part / Numéro de pièce	MSRP/PSDF
<b>REPLACEMENT PARTS / PIÈCES DE REMPLACEMENTS</b>			
1	OUTER PANEL TOP / PANNEAU EXTÉRIEUR SUPÉRIEUR	W475-1261-SER	\$ 92.00
2	DOOR ASSEMBLY / ENSEMBLE DE LA PORTE	W010-3950-SER	\$ 804.00
3	OUTER PANEL BOTTOM / PANNEAU EXTÉRIEUR INFÉRIEUR	W475-1262-SER	\$ 86.00
4	NAPOLÉON LOGO / LOGO NAPOLÉON	W385-2010	\$ 8.00
5	GLASS DOOR GASKET KIT 13.5' / JOINT D'ÉTANCHÉITÉ DU VITRE 13.5'	W562-0068	\$ 45.00
6	PORCELAIN PANEL / PANNEAU PORCELAINE	W090-0315-BK2GL-SER	\$ 64.00
7	ELECTRICAL HOUSING BOX / BOÎTIER ÉLECTRIQUE	W350-0591-SER	\$ 18.00
8	RECEPTACLE / RÉCEPTACLE	W460-0006-SER	\$ 18.00
9	VENTURI PLATE COVER / PLAQUE DE COUVERCLE POUR VENTURI	W200-0629-SER	\$ 3.00
10	PORCELAIN PANEL CENTER / PANNEAU DE PORCELAINE CENTRALE	W090-0314-BK2GL-SER	\$ 65.00
11	PORCELAIN PANEL TOP / PANNEAU PORCELAINE SUPÉRIEUR	W090-0313-BK2GL-SER	\$ 133.00
12	RELIEF DOOR ASSEMBLY / PORTE DE SOULAGEMENT	W010-2336-SER	\$ 60.00
13	FIRESTOP SPACER WITH WALL PLATE / ESPACEUR DE COUPE-FEU AVEC PLAQUE MURALE	W615-0156-SER	\$ 37.00
14	PORCELAIN SIDE PANEL / PANNEAU PORCELAINE LATÉRAL	W090-0316-BK2GL-SER	\$ 54.00
15	OUTER PANEL LEFT / PANNEAU EXTÉRIEUR GAUCHE	W475-1264-SER	\$ 91.00
16	OUTER PANEL RIGHT / PANNEAU EXTÉRIEUR DROITE	W475-1263-SER	\$ 90.00
17	VENT HEAT SHIELD / BOUCLIER DE PARE CHALEUR	W585-0892	\$ 21.00
18	GLASS MEDIA / BRAISES VITRÉES	MEGT	\$ 61.00
<b>VALVE TRAIN ASSEMBLY / ENSEMBLE DE LA SOUPAPE</b>			
1	BURNER ASSEMBLY / ENSEMBLE DE BRÛLEUR	W100-0214-SER	\$ 454.00
2	PILOT SHIELD / BOUCLIER DU VEILLEUSE	W585-0890-SER	\$ 18.00
3	COMPLETE PILOT ASSEMBLY NG / ENSEMBLE DE VEILLEUSE NG	W010-2763	\$ 77.00
3	COMPLETE PILOT ASSEMBLY LP / ENSEMBLE DE VEILLEUSE LP	W010-2808	\$ 59.00
4	FLEX CONNECTOR WITH VALVE / CONNECTEUR FLEXIBLE AVEC VALVE	W175-0217	\$ 41.00
5	GAS MANIFOLD / TUYAU	W432-0103	\$ 48.00
6	BURNER ORIFICE NG #41 / INJECTEUR DU BRÛLEUR NG #41	W456-0041	\$ 19.00
6	BURNER ORIFICE LP #53 / INJECTEUR DU BRÛLEUR LP #53	W456-0053	\$ 19.00
7	CONNECTOR 3/8" TUBE TO 3/8" PIPE / RACCORD 3/8" TUBE À RACCORD 3/8" PIPE	W445-0038	\$ 6.00
	PROFLAME 2 CONTROL BOARD	W190-0177-SER	\$ 384.00
8	VALVE, S.I.T. ELEC. (NG) / VALVE, S.I.T. ELEC. (NG)	W725-0056	\$ 227.00
8	VALVE, S.I.T. ELEC. (P) / VALVE, S.I.T. ELEC. (P)	W725-0057	\$ 227.00
9	STEPPER MOTOR / STEPPER MOTEUR	W435-0011	\$ 110.00
10	GASKET KIT / KIT DE JOINT	GK48	\$ 11.00
<b>MISCELLANEOUS PARTS / PIÈCES DIVERS</b>			
	VENTURI ACCESS DOOR GASKET / JOINT D'ÉTANCHÉITÉ POUR ACCÈS DU VENTURI	W290-0335	\$ 6.00
	CONVERSION KIT / KIT DE CONVERSION NG - LP	W175-0626	****
	CONVERSION KIT / KIT DE CONVERSION LP - NG	W175-0627	****
	BATTERY HOUSING (PROFLAME 2) / BOÎTIER DE PILE	W350-0655	\$ 16.00
	WIRE HARNESS, PF2 BATTERY HOUSING / HARNAIS DE FIL, LOGEMENT DE BATTERIE PF2	W750-0268	\$ 18.00
	WALL MOUNT COVER PLATE (WHITE) / COUVERCLE POUR SUPPORT MURALE (BLANC)	W200-0405	\$ 8.00
	APPLIANCE MOUNT COVER PLATE / COUVERCLE POUR PLAQUE MURALE	W200-0642	\$ 6.00

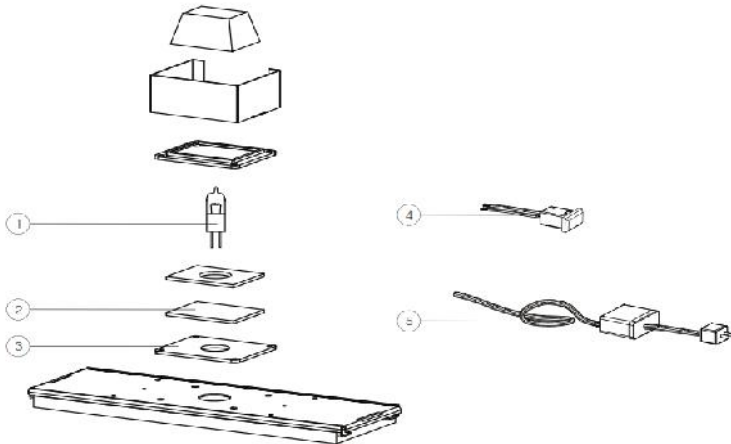
\*\*\*\* Please contact the order desk for pricing and availability.

\*\*\*\*Veuillez vérifier avec le bureau de commande pour les prix et disponibilité.

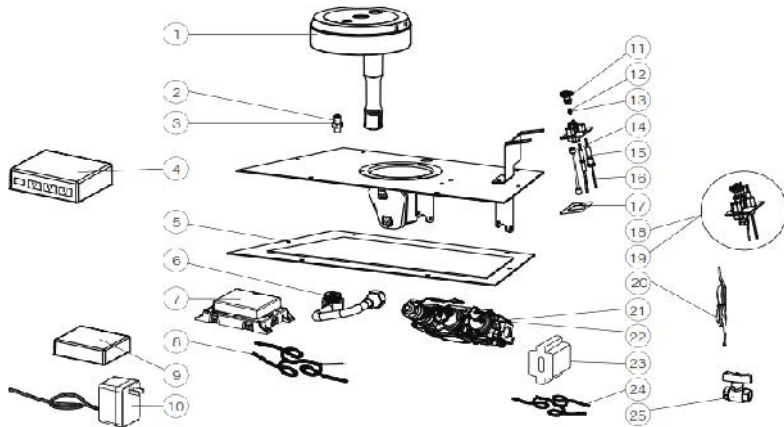
**GD82-PASB Park Avenue**  
 Direct Vent Gas Fireplace



**VALVE TRAIN ASSEMBLY**



**VALVE TRAIN ASSEMBLY**



**Napoleon Group of Companies**

24 Napoleon Rd. Barrie, ON. Canada  
Tel: 1-888-721-8324



GD82-PASB Park Avenue

Direct Vent Gas Fireplace

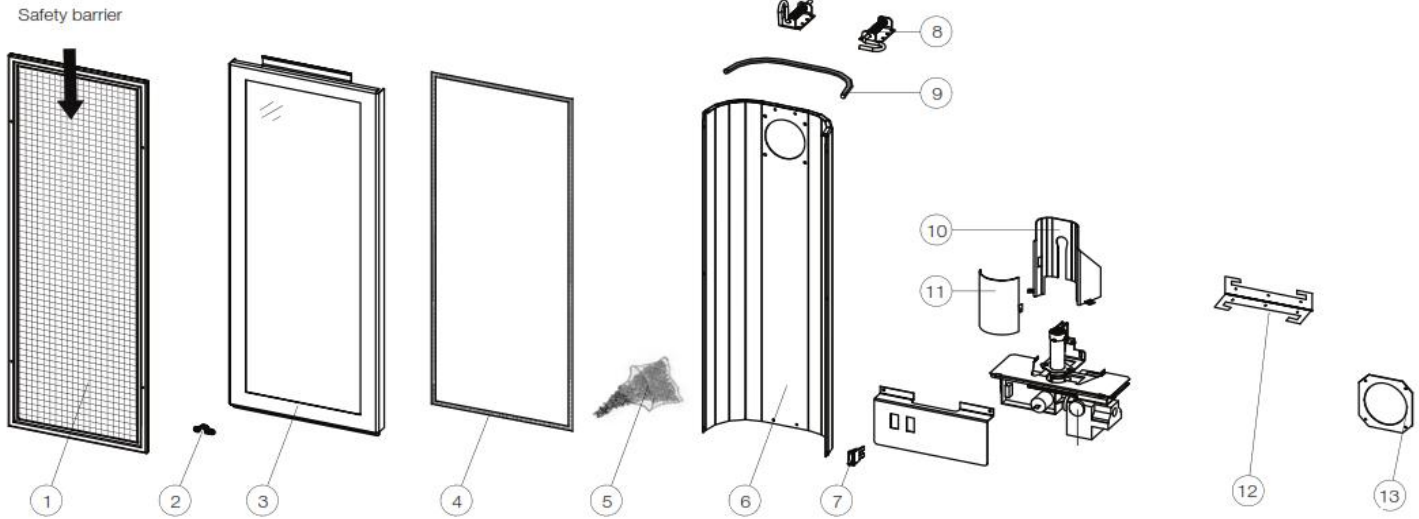
Description / Description		Part / Numéro de pièce	MSRP/PSDF
<b>BLOWER / SOUFFLERIE</b>			
15	REPLACEMENT BLOWER / SOUFFLERIE	GZ552	\$ 210.00
<b>REPLACEMENT PARTS / PIÈCES DE REMPLACEMENT</b>			
1	NAPOLEON LOGO / LOGO NAPOLEON	W385-2010	\$ 8.00
2	DOOR ASSEMBLY / ENSEMBLE DE LA PORTE	W010-2077	\$ 587.00
3	GASKET TAPE X4 / RUBAN POUR JOINT D'ÉTANCHÉITÉ	W667-0018-SER	\$ 5.00
4	DOOR GASKET 8' / JOINT D'ÉTANCHÉITÉ 8'	W562-0009	\$ 41.00
5	NIGHT LIGHT ASSEMBLY / ENSEMBLE DE LA LUMIÈRE	W010-2020	\$ 245.00
6	DOOR LATCHES X2 / LOQUET DE LA PORTE	W010-2075	\$ 42.00
7	SPACER X4 / ESPACEUR	W615-0050	\$ 2.00
8	SCREW X4 / VIS	W570-0056	\$ 2.00
	ROCK SET / ENSEMBLE DES ROCHES	GL-655	\$ 357.00
13	REMOTE CONTROL / TÉLÉCOMMANDE	W660-0071	\$ 150.00
14	BLOWER GASKET / JOINT D'ÉTANCHÉITÉ DU SOUFFLERIE	W290-0104	\$ 4.00
16	BLOWER WIRING HARNESS / HARNAIS DE FILS DU SOUFFLERIE	W750-0159	\$ 14.00
<b>NIGHT LIGHT ASSEMBLY / ENSEMBLE DE LUMIÈRE</b>			
21	HALOGEN LIGHT BULB (10W) / AMPOULE HALOGENE (10W)	W387-0006	\$ 25.00
22	GLASS LENSE / LENTILLE	W300-0067	\$ 39.00
23	GLASS LENSE GASKET / JOINT D'ÉTANCHÉITÉ DU LENTILLE	W290-0080	\$ 3.00
24	WIRING HARNESS / HARNAIS DE FILS	W750-0178	\$ 25.00
25	TRANSFORMER 12VAC / TRANSFORMATEUR	W707-0019	\$ 49.00
<b>VALVE TRAIN ASSEMBLY / ENSEMBLE DE LA SOUPAPE</b>			
1	BURNER ASSEMBLY / ENSEMBLE DU BRÛLEUR	W100-0099	\$ 66.00
2	BURNER ORIFICE NG #43 / INJECTEUR DU BRÛLEUR NG #43	W456-0043	\$ 19.00
3	BURNER ORIFICE LP #54 / INJECTEUR DU BRÛLEUR LP #54	W456-0054	\$ 19.00
4	FAN CONTROL SWITCH / INTERRUPTEUR DE CONTRÔLE	W660-0086	\$ 154.00
5	VALVE TRAIN GASKET / JOINT D'ÉTANCHÉITÉ POUR L'ENSEMBLE DU SOUPAPE	W290-0103	\$ 4.00
6	MANIFOLD FLEX PIPE / TUYAU FLEXIBLE	W432-0077	\$ 27.00
7	CONTROL MODULE / MODULE DE CONTRÔLE	W190-0175-SER	\$ 163.00
8	WIRE HARNESS / HARNAIS DE FILS	W750-0221	\$ 18.00
9	BATTERY BACK-UP / SAUVEGARDE DE FILS	W350-0342	\$ 27.00
10	TRANSFORMER / TRANSFORMATEUR	W707-0019	\$ 49.00
11	PILOT HOOD / CAPOT DU VEILLEUSE	W335-0039	\$ 13.00
12	PILOT ORIFICE NG #62 / INJECTEUR DU VEILLEUSE NG #62	W455-0070	\$ 11.00
13	PILOT ORIFICE LP #35 / INJECTEUR DU VEILLEUSE LP #35	W455-0068	\$ 11.00
14	PILOT TUBE W/FITTINGS / TUBE DU VEILLEUSE AVEC RACCORDS	W720-0062	\$ 13.00
15	ELECTRODE WITH WIRE / ALLUMEUR AVEC FILS	W240-0006-SER	\$ 24.00
16	THERMOSENSOR / THERMOSENSOR	W245-0037	\$ 21.00
17	PILOT GASKET / JOINT D'ÉTANCHÉITÉ DU VEILLEUSE	W290-0029	\$ 6.00
18	COMPLETE PILOT ASSEMBLY NG (SIT) / ENSEMBLE COMPLET DU VEILLEUSE NG (SIT)	W010-2763	\$ 77.00
19	COMPLETE PILOT ASSEMBLY LP (SIT) / ENSEMBLE COMPLET DU VEILLEUSE LP (SIT)	W010-2808	\$ 59.00
20	WIRE ASSEMBLY / HARNAIS DE FILS	W010-1986	\$ 26.00
21	VALVE NG / VALVE NG	W725-0056	\$ 227.00
22	VALVE LP / VALVE LP	W725-0057	\$ 227.00
23	RECEIVER / RÉCEPTEUR	W660-0104	\$ 128.00
24	WIRE HARNESS / HARNAIS DE FILS	W750-0203	\$ 28.00
25	SHUT OFF VALVE / SOUPAPE DE FERMETURE	W725-0046	\$ 23.00
<b>MISCELLANEOUS PARTS / PIÈCES DIVERS</b>			
	SAFETY BARRIER SCREEN (SFK82SS) / ÉCRAN DE PROTECTION (SFK82SS)	W565-0186-SER	\$ 165.00
	SAFETY BARRIER SCREEN (A/RFK82-1) / ÉCRAN DE PROTECTION (A/RFK82-1)	W565-0184-SER	\$ 151.00
	CONVERSION KIT / KIT DE CONVERSION NG - LP - MV	W175-0239	****
	CONVERSION KIT / KIT DE CONVERSION LP - NG - EV	W175-0240	****
	CONVERSION KIT / KIT DE CONVERSION NG - LP - EI	W175-0292	****
	CONVERSION KIT / KIT DE CONVERSION LP - NG - EI	W175-0293	****

Pricing subject to change.

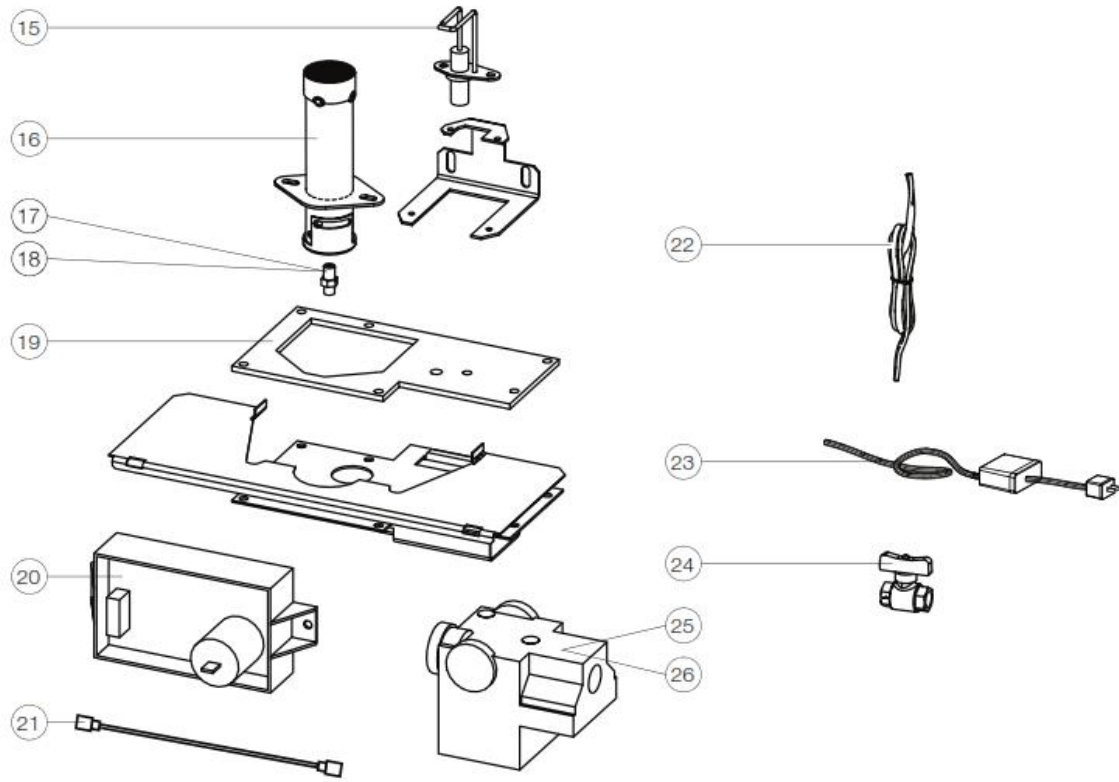
Prix sujet à changement.

# GT8 Torch

## Direct Vent Gas Fireplace



### VALVE TRAIN ASSEMBLY







## GT8 Torch

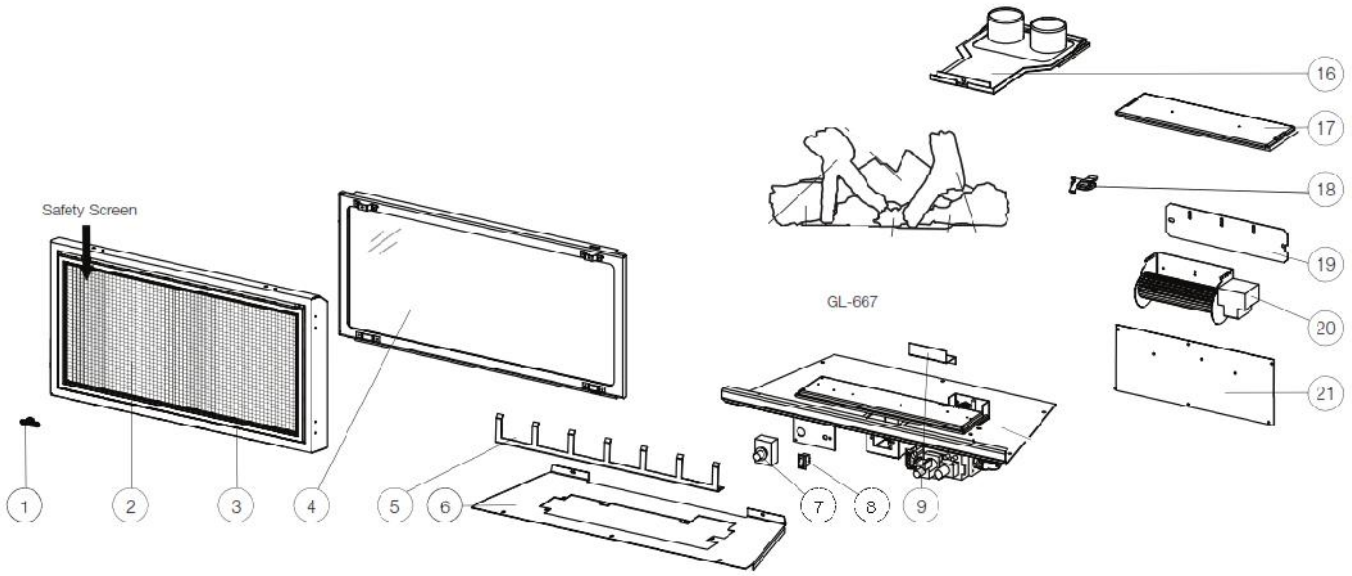
### Direct Vent Gas Fireplace

Description / Description		Part / Numéro de pièce	MSRP/PSDF
<b>REPLACEMENT PARTS / PIÈCES DE REMPLACEMENTS</b>			
1	SAFETY SCREEN / ÉCRAN DE PROTECTION	W565-0187-SER	\$ 185.00
2	NAPOLEON LOGO / LOGO NAPOLEON	W385-2010	\$ 8.00
3	DOOR ASSEMBLY W/GLASS & GASKET / ENSEMBLE DE LA PORTE	W010-1737	\$ 305.00
4	DOOR GASKET / JOINT D'ÉTANCHÉITÉ	W562-0009	\$ 41.00
5	GLASS MEDIA (BLACK) / BRAISES VITRÉES (NOIRE)	W300-0108	\$ 6.00
6	PORCELAIN PANEL / PANNEAU PORCELAIN	W475-0522K	\$ 111.00
7	ON / OFF SWITCH / INTERRUPTEUR ON/OFF	W660-0009	\$ 15.00
8	DOOR LATCH (X2) / LOQUET DE LA PORTE	W010-1736	\$ 27.00
9	BACK PANEL ROPE GASKET / JOINT D'ÉTANCHÉITÉ POUR PANNEAU ARRIÈRE	W562-0046	\$ 4.00
10	IGNITOR COVER / COUVERCLE D'ALLUMEUR	W200-0234K	\$ 53.00
11	BURNER COVER / COUVERCLE DU BRÛLEUR	W200-0233	\$ 11.00
13	TRIM ASSEMBLY BRACKET / SUPPORT DU GARNITURE	W010-1734	\$ 22.00
14	EXHAUST GASKET / JOINT D'ÉTANCHÉITÉ D'ÉCHAPPEMENT	W290-0123	\$ 2.00
<b>VALVE TRAIN ASSEMBLY / ASSEMBLAGE DU TRAIN DE SOUPAPES</b>			
15	IGNITOR / ALLUMEUR	W357-0006	\$ 81.00
16	BURNER ASSEMBLY / ENSEMBLE DU BRÛLEUR	W100-0104	\$ 42.00
17	BURNER ORIFICE #56 (NG) / INJECTEUR DU BRÛLEUR (NG) #56	W455-0085	\$ 5.00
18	BURNER ORIFICE #69 (LP) / INJECTEUR DU BRÛLEUR (LP) #69	W455-0086	\$ 5.00
19	BURNER GASKET / JOINT D'ÉTANCHÉITÉ DU BRÛLEUR	W290-0125	\$ 3.00
20	CONTROL MODULE / MODULE DE CONTRÔLE	W190-0026	\$ 382.00
21	IGNITION CABLE / HARNAIS DE FILS D'ALLUMAGE	W750-0184	\$ 18.00
22	WIRE HARNESS / HARNAIS DE FILS	W750-0202	\$ 45.00
23	TRANSFORMER / TRANSFORMATEUR	W707-0019	\$ 49.00
24	SHUT OFF VALVE / SOUPAPE DE FERMETURE	W725-0059	\$ 20.00
25	VALVE (NG) (DSI) / VALVE (NG)	W725-0052	\$ 164.00
26	VALVE (LP) (DSI) / VALVE (LP)	W725-0053	\$ 164.00
<b>MISCELLANEOUS PARTS / PIÈCES DIVERS</b>			
	CONVERSION KIT / KIT DE CONVERSION NG TO LP	W175-0270	\$ 44.00
	CONVERSION KIT / KIT DE CONVERSION LP TO NG	W175-0274	\$ 44.00
	FIRESTOP SPACER / ESPACEUR DE COUPE-FEU	W010-1961	\$ 58.00
	PAINT TOUCH UP TORCH FRAME - RED / PEINTURE DE RETOUCHE - ROUGE	W470-0024	\$ 34.00
	PAINT TOUCH UP TORCH FRAME - WHITE / PEINTURE DE RETOUCHE - BLANC	W470-0025	\$ 25.00
	PAINT TOUCH UP TORCH FRAME - SILVER / PEINTURE DE RETOUCHE - ARGENT	W470-0026	\$ 34.00
	PAINT TOUCH UP TORCH FRAME - BLUE / PEINTURE DE RETOUCHE - BLEU	W470-0027	\$ 34.00

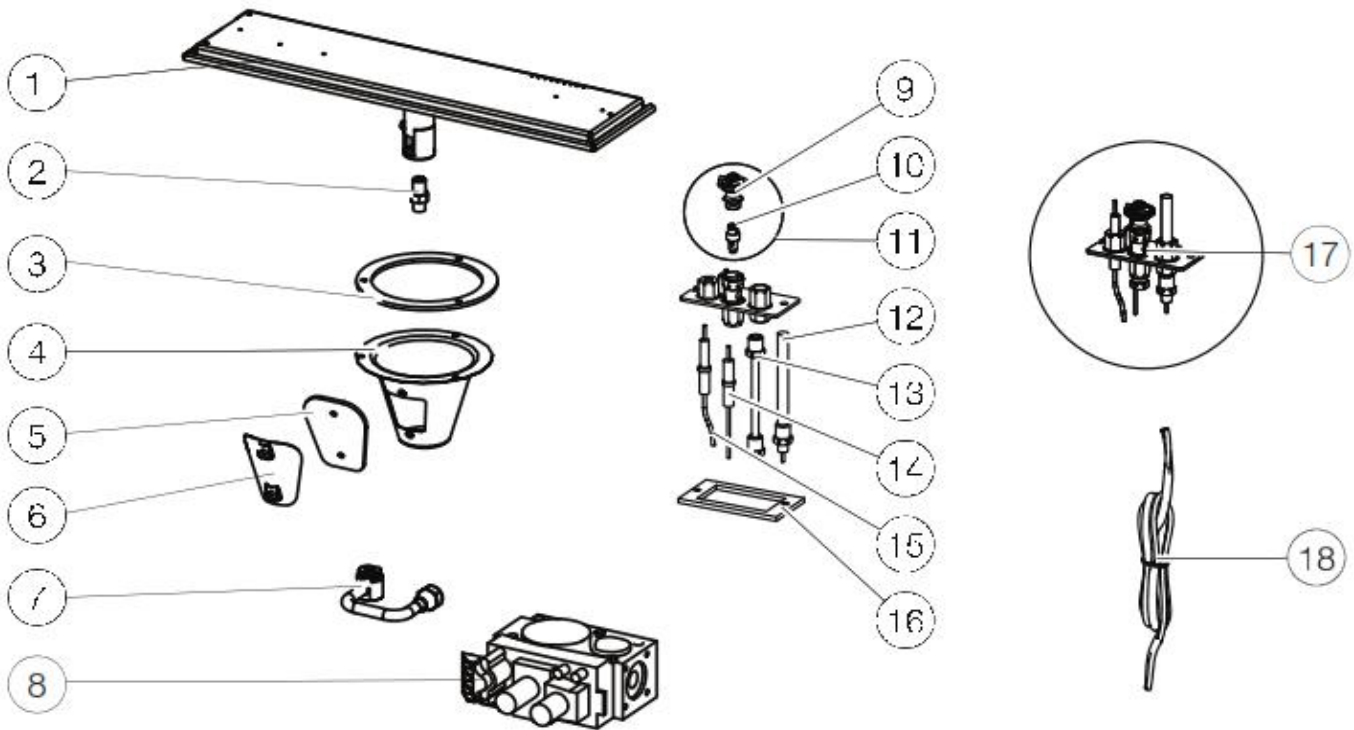


# GDI-30 Roxbury

## Direct Vent Gas Insert



### VALVE TRAIN ASSEMBLY





## GDI-30 Roxbury

### Direct Vent Gas Insert

Description / Description		Part / Numéro de pièce	MSRP/PSDF
<b>BLOWER / SOUFFLERIE</b>			
20	REPLACEMENT BLOWER / SOUFFLERIE	GZ552	\$ 210.00
<b>REPLACEMENT PARTS / PIÈCES DE REMPLACEMENT</b>			
1	NAPOLEON LOGO / LOGO NAPOLEON	W385-2010	\$ 8.00
2	SAFETY SCREEN / ÉCRAN DE PROTECTION	W565-0179-SER	\$ 116.00
3	SAFETY SCREEN FRAME c/w SCREEN / ENSEMBLE D'ÉCRAN DE PROTECTION	SF30SB	\$ 170.00
4	COMPLETE DOOR ASSEMBLY / ENSEMBLE COMPLET DE LA PORTE	W010-3461-SER	\$ 395.00
5	GRATE / GRILLAGE	W185-0022-SER	\$ 23.00
6	LOG SUPPORT / SUPPORT DES BÛCHES	W655-0177	\$ 61.00
7	VARIABLE SPEED SWITCH w/ KNOB / VITESSE VARIABLE AVEC BOUTON	KB-35	****
8	ON/OFF SWITCH / INTERRUPTEUR ON/OFF	W660-0009	\$ 15.00
9	REAR LOG SUPPORT / SUPPORT POUR BÛCHE ARRIÈRE	W655-0180	\$ 14.00
	COMPLETE LOG SET (AFTER SERIAL 2336)/ ENSEMBLE DE BÛCHE	GL-667	\$ 246.00
16	EXHAUST/INTAKE COLLAR ASSEMBLY / COLLIER POUR PRISE D'AIR	W010-1089	\$ 37.00
17	RELIEF DOOR ASSEMBLY / PORTE DE SOULAGEMENT	W010-1101	\$ 39.00
18	DOOR LATCH MECHANISM / LOQUET DE LA PORTE	W390-0002	\$ 14.00
19	BLOWER BRACKET / SUPPORT POUR SOUFFLERIE	W080-0067	\$ 12.00
21	BLOWER ACCESS GASKET / JOINT D'ÉTANCHÉITÉ DU SOUFFLERIE	W290-0083	\$ 14.00
<b>VALVE TRAIN ASSEMBLY / ENSEMBLE DE LA SOUPAPE</b>			
1	BURNER ASSEMBLY / ASSEMBLAGE DU BRÛLEUR	W010-1046	\$ 104.00
2	BURNER ORIFICE #42 (NG) / ORIFICE DU BRÛLEUR # 42 (NG)	W456-0042	\$ 14.00
2	BURNER ORIFICE #54 (LP) / ORIFICE DU BRÛLEUR # 54 (LP)	W456-0054	\$ 19.00
3	VENTURI HOUSING TOP GASKET / JOINT SUPÉRIEUR DE LOGEMENT VENTURI	W290-0102	\$ 12.00
4	VENTURI HOUSING / LOGEMENT VENTURI - REMOVE PART	W350-0311-SER	\$ 34.00
5	AIR HOUSING PLATE GASKET / JOINT DE PLAQUE DE LOGEMENT D'AIR	W290-0095	\$ 7.00
6	COVER PLATE / PLAQUE DE COUVERTURE	W500-0276-SER	\$ 11.00
7	3/8" MANIFOLD / COLLECTEUR 3/8"	W432-0046	\$ 19.00
8	VALVE (NG) / SOUPAPE (NG)	W725-0025	\$ 185.00
8	VALVE (LP) / SOUPAPE (LP)	W725-0043	\$ 195.00
9	PILOT HOOD / CAPOT DE PILOTE	W335-0039	\$ 13.00
10	PILOT ORIFICE #62 (NG) / ORIFICE DE PILOTE # 62 (NG)	W455-0070	\$ 11.00
10	PILOT ORIFICE #35 (LP) / ORIFICE DE PILOTE # 35 (LP)	W455-0068	\$ 11.00
11	PILOT (NG) (SIT, STRIPPED DOWN) / PILOTE (NG)	W010-0801	\$ 55.00
11	PILOT (LP) (SIT, STRIPPED DOWN)/ PILOTE (LP)	W010-0800	\$ 55.00
12	THERMOPILE / THERMOPILE	W680-0004	\$ 42.00
13	PILOT TUBE (w/ FITTINGS) / TUBE PILOTE (AVEC RACCORDS)	W720-0062	\$ 13.00
14	ELECTRODE w/ WIRE / ÉLECTRODE AVEC FILS	W240-0006-SER	\$ 24.00
15	THERMOCOUPLE / THERMOCOUPLE	W680-0005	\$ 34.00
16	PILOT GASKET / JOINT D'ÉTANCHÉITÉ DU VEILLEUSE	W290-0029	\$ 6.00
17	COMPLETE PILOT ASSEMBLY NG (SIT) / ENSEMBLE COMPLET DU VEILLEUSE NG (SIT)	W010-0798	\$ 105.00
17	COMPLETE PILOT ASSEMBLY LP (SIT) / ENSEMBLE COMPLET DU VEILLEUSE LP (SIT)	W010-0799	\$ 105.00
18	WIRE ASSEMBLY / HARNAIS DE FILS	W750-0112	\$ 20.00
<b>MISCELLANEOUS PARTS / PIÈCES DIVERS</b>			
	IGNITOR, PIEZO / ALLUMEUR	W357-0001	\$ 20.00
	BURNER BASE / BASE DU BRÛLEUR	W035-0129-SER	\$ 109.00
	VALVE BRACKET (X2) / SUPPORT DU VALVE	W080-0261	\$ 2.00
	3/8" ELBOW / COUDE 3/8"	W235-0046	\$ 9.00
	ON/OFF WIRE (2 PER) / FIL ON/OFF	W750-0045	\$ 16.00
	DOOR FRAME w/GLASS & GASKET (non-SB version) / CADRE DE LA PORTE	W010-1042	\$ 334.00
	GASKET - GLASS / JOINT D'ÉTANCHÉITÉ DU VITRE	W562-0009	\$ 41.00
	GASKET TAPE (x4 needed for gasket replacement) / RUBAN POUR JOINT D'ÉTANCHÉITÉ	W667-0018-SER	\$ 5.00

Pricing subject to change.  
 Prix sujet à changement.



**GDI-30 Roxbury**  
**Direct Vent Gas Insert**

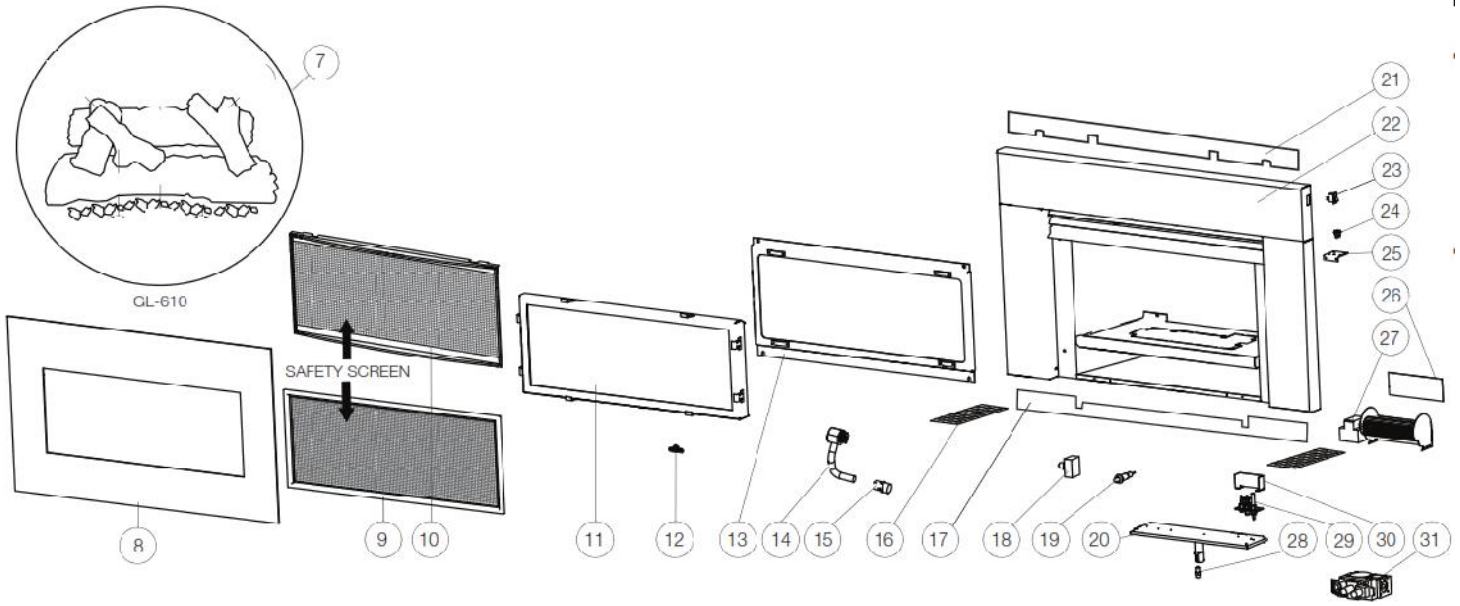
Description / Description	Part / Numéro de pièce	MSRP/PSDF
<b>MISCELLANEOUS PARTS / PIÈCES DIVERS</b>		
VENTURI GASKET / JOINT D'ÉTANCHÉITÉ DU VENTURI	W290-0018	\$ 5.00
VENTURI / VENTURI	W720-0069	\$ 15.00
BURNER MOUNTING BRACKET / SUPPORT DE MONTAGE POUR BRÛLEUR	W080-0719	\$ 2.00
SWITCH BRACKET / SUPPORT POUR INTERRUPTEUR	W080-0632	\$ 9.00
3/4" PAL NUT / PAL NUT 3/4"	W450-0036	\$ 2.00
PILOT HOUSING / BOÎTIER DU VEILLEUSE	W350-0264K	\$ 6.00
THERMAL SENSOR BRACKET / SUPPORT POUR CAPTEUR DE CHALEUR	W080-0205	\$ 6.00
THERMODISC / THERMODISQUE	W690-0002-SER	\$ 33.00
CONVERSION KIT / KIT DE CONVERSION NG - LP	W175-0216	****
COMPLETE LOG SET (BEFORE SERIAL 2336) / ENSEMBLE DE BÛCHE (AVANT 2336)	GL-639	\$ 246.00
GLOWING EMBERS (BEFORE SN 2336) / BRAISES INCANDESCENTES (AVANT 2336)	W361-0016	\$ 11.00
VENT CONNECTION GASKET / JOINT DÉTANCHÉITÉ POUR CONNECTION DU CONDUIT	W290-0084	\$ 12.00

\*\*\*\* Please contact the order desk for pricing and availability.

\*\*\*\*Veuillez vérifier avec le bureau de commande pour les prix et disponibilité.

# GI3600-4 Roxbury

## Natural Vent Gas Insert





## GI3600-4 Roxbury Natural Vent Gas Insert

Description / Description		Part / Numéro de pièce	MSRP/PSDF
<b>BLOWER/ SOUFFLERIE</b>			
	REPLACEMENT BLOWER / SOUFFLERIE	GZ552	\$ 210.00
<b>REPLACEMENT PARTS / PIÈCES DE REMPLACEMENTS</b>			
7	LOG SET / ENSEMBLE DE BÛCHES	GL-610	\$ 185.00
8	DECORATIVE FRONT / FAÇADE DÉCORATIF	W715-1007	\$ 107.00
9	SAFETY SCREEN / ÉCRAN DE PROTECTION	W565-0180	\$ 61.00
10	SAFETY SCREEN (CURVED FRONT) / ÉCRAN DE PROTECTION POUR FAÇADE COURBE	W010-3474	\$ 518.00
11	SAFETY SCREEN FRAME / ENCADREMENT POUR ÉCRAN DE PROTECTION	W280-0267	\$ 77.00
12	NAPOLEON LOGO / LOGO NAPOLEON	W385-2010	\$ 8.00
13	COMPLETE DOOR ASSEMBLY (AFTER 2015 SB CHANGE)	W010-3462	\$ 337.00
	GASKET - TOP - GLASS (8FT OF 1-1/2" TADPOLE)	W562-0059	\$ 30.00
	GASKET - SIDE - GLASS (12FT OF 3/4 TAPE)	W562-0004-SER	\$ 25.00
14	3/8" MANIFOLD / TUYAU 3/8"	W432-0038	\$ 20.00
15	3/8" CONNECTOR / CONNECTEUR 3/8"	W445-0038	\$ 6.00
16	BURNER EXTENSION X2 / EXTENSION DU BRÛLEUR	W245-0006	\$ 11.00
17	LOWER GLASS BRACKET SUPPORT INFÉRIEUR POUR VITRE	W080-0079-SER	\$ 92.00
18	VARIABLE SPEED SWITCH / INTERRUPTEUR VITESSE VARIABLE	W660-0019	\$ 28.00
19	PUSH BUTTON IGNITOR / ALLUMEUR	W357-0001	\$ 20.00
20	BURNER ASSEMBLY / ENSEMBLE DE BRÛLEUR	W010-0364-SER	\$ 211.00
21	UPPER GLASS BRACKET/ SUPPORT SUPÉRIEUR POUR VITRE	W080-0062-SER	\$ 43.00
22	6" FLASHING / COURONNEMENT 6"	GI-63K	\$ 160.00
23	ON/OFF SWITCH / INTERRUPTEUR ON/OFF	W660-0009	\$ 15.00
24	SPILL SWITCH / INTERRUPTEUR DÉVERSEMENT	W660-0006	\$ 7.00
25	SPILL SWITCH BRACKET / SUPPORT POUR INTERRUPTEUR DÉVERSEMENT	W080-0309	\$ 6.00
26	BLOWER INSULATION / INSULATION POUR SOUFFLERIE	W361-0037	\$ 3.00
28	BURNER ORIFICE NG #42 / INJECTEUR DU BRÛLEUR NG #42	W456-0042	\$ 14.00
	BURNER ORIFICE LP #54 / INJECTEUR DU BRÛLEUR LP #54	W456-0054	\$ 19.00
29	COMPLETE PILOT ASSEMBLY NG / ENSEMBLE DU VEILLEUSE NG	W100-0057	\$ 154.00
	COMPLETE PILOT ASSEMBLY LP / ENSEMBLE DU VEILLEUSE LP	W100-0058	\$ 105.00
30	PILOT BRACKET / SUPPORT POUR VEILLEUSE	W080-0383	\$ 15.00
31	VALVE - ROBERT SHAW - NG (w/ HI/LO Flame Control) / VALVE - ROBERT SHAW - NG	W725-0036	\$ 313.00
	VALVE - ROBERT SHAW - LP (w/ HI/LO Flame Control) / VALVE - ROBERT SHAW - LP	W725-0037	\$ 393.00
<b>MISCELLANEOUS PARTS / PIÈCES DIVERS</b>			
	PILOT ORIFICE LP #10 / INJECTEUR DU VEILLEUSE LP #10	W455-0006	\$ 3.00
	PILOT TUBE w/FITTINGS / TUBE DU VEILLEUSE AVEC RACCORDS	W720-0061	\$ 19.00
	VALVE EUROSIT NG / VALVE EUROSIT NG - PRIOR TO SER GI017596	W725-0022-SER	\$ 433.00
	VALVE LINCOLN BRASS HI-LO NG / VALVE LINCOLN BRASS HI-LO NG	W010-0087	\$ 68.00
	VALVE LINCOLN BRASS HI-LO LP / VALVE LINCOLN BRASS HI-LO LP	W010-0175	\$ 30.00
	VALVE ROBERT SHAW NG/LP (used w/ LINCOLN BRASS HI-LO only) - GI017596 TO GI/CBI3610036	W725-0013	\$ 380.00
	LP REGULATOR ROBERT SHAW / RÉGULATEUR LP ROBERT SHAW	W530-0001	\$ 51.00
	THERMOPILE / THERMOPILE	W680-0004	\$ 42.00
	ON/OFF WIRE (PART 1 OF 2) / FIL ON/OFF (PIÈCE 1 DE 2)	W750-0055	\$ 6.00
	ON/OFF WIRE (PART 2 OF 2) / FIL ON/OFF (PIÈCE 2 DE 2)	W750-0056	\$ 7.00
	SPILL SWITCH WIRE / FIL POUR INTERRUPTEUR DÉVERSEMENT	W750-0045	\$ 16.00
	KNOB, FLAME ADJUSTMENT VALVE / BOUTON POUR VALVE D'AJUSTEMENT DE FLAME	W380-0001	\$ 14.00
	GLASS w/TOP GASKET / VITRE AVEC JOINT D'ÉTANCHÉITÉ - PRE SAFETY BARRIER ONLY	W010-0440-SER	\$ 365.00
	GASKET - GLASS - TOP - 1 PC. 30" / JOINT D'ÉTANCHÉITÉ, VITRE SUPÉRIEUR 30"	W562-0015	\$ 23.00
	GASKET, GLASS LEFT & RIGHT 2 PC. 12" EACH / JOINT D'ÉTANCHÉITÉ, VITRE LATÉRAL 12"	W562-0012	\$ 9.00
	UPPER LOUVRE BRACKET / SUPPORT POUR PERSIENNE SUPÉRIEUR	W080-0650	\$ 28.00
	HEAT SENSOR / CAPTEUR DE CHALEUR	W690-0002-SER	\$ 33.00

Pricing subject to change.  
 Prix sujet à changement.



**GI3600-4 Roxbury**  
**Natural Vent Gas Insert**

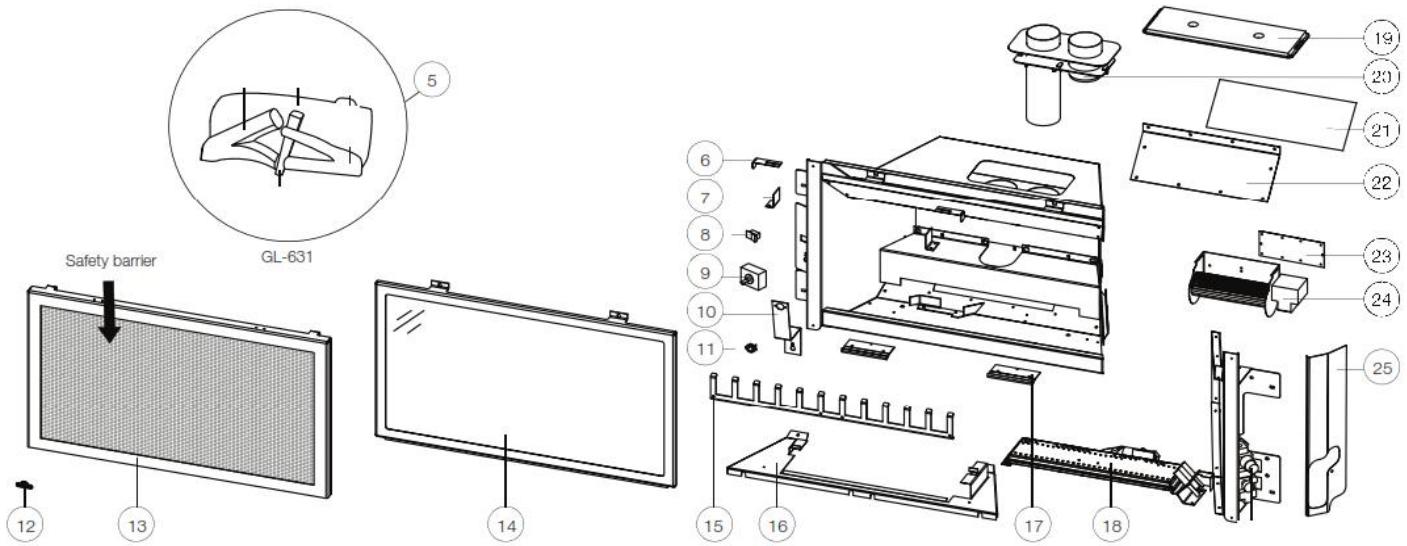
Description / Description	Part / Numéro de pièce	MSRP/PSDF
<b>MISCELLANEOUS PARTS / PIÈCES DIVERS</b>		
KNOB ONLY / BOUTON	W380-0002	\$ 2.00
POWER CORD, 7 FEET / CORDON D'ALIMENTATION	W750-0190	\$ 30.00
DILUTION/DRAFT HOOD / CAPOT POUR DILUTION	W010-1373	\$ 70.00
CONVERSION KIT / KIT DE CONVERSION LP - NG ROBERTSHAW	W175-0029	****
CONVERSION KIT / KIT DE CONVERSION NG - LP ROBERTSHAW	W175-0019	****
CONVERSION KIT / KIT DE CONVERSION LP - NG ROBERTSHAW w/ HI/LO	W175-0191	****
CONVERSION KIT / KIT DE CONVERSION NG - LP ROBERTSHAW w/ HI/LO	W175-0172	****

\*\*\*\* Please contact the order desk for pricing and availability.

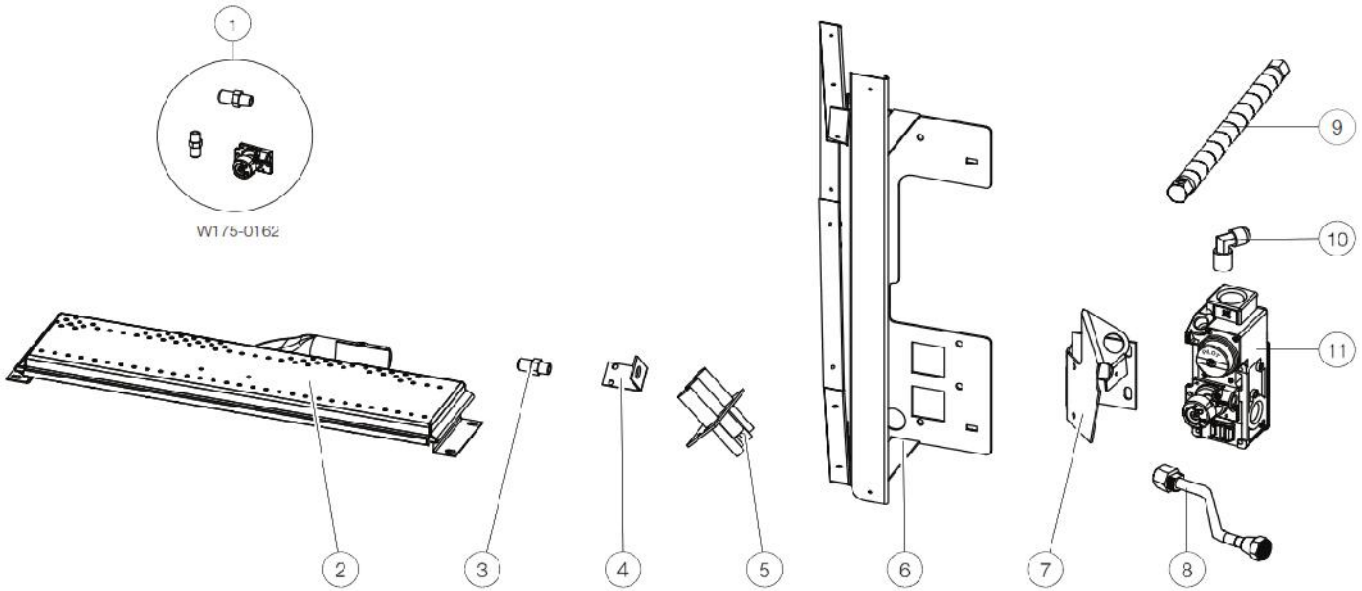
\*\*\*\*Veuillez vérifier avec le bureau de commande pour les prix et disponibilité.



## GDIZC Inspiration Direct Vent Gas Insert



## VALVE TRAIN ASSEMBLY





# GDIZC Inspiration

## Direct Vent Gas Insert

Description / Description		Part / Numéro de pièce	MSRP/PSDF
<b>BLOWER / SOUFFLERIE</b>			
24	REPLACEMENT BLOWER / SOUFFLERIE	GZ552	\$ 210.00
<b>REPLACEMENT PARTS / PIÈCES DE REMPLACEMENTS</b>			
5	LOG SET / ENSEMBLE DE BÛCHES	GL-631	\$ 137.00
6	BRICK RETAINER (X2) / RENTENUE DE BRIQUE	W500-0170	\$ 3.00
7	RELIEF DOOR RAIL (X2) / RAIL POUR PORTE DE SOULAGEMENT	W525-0021	\$ 5.00
8	ON/OFF SWITCH / INTERRUPTEUR ON/OFF	W660-0009	\$ 15.00
9	VARIABLE SPEED SWITCH W/KNOB / INTERRUPTEUR À VITESSE VARIABLE	W660-0019	\$ 28.00
10	THERMODISC BRACKET / SUPPORT THERMODISC	W080-0071	\$ 7.00
11	THERMODISC / THERMODISC	W690-0002-SER	\$ 33.00
12	NAPOLEON LOGO / LOGO NAPOLEON	W385-2010	\$ 8.00
13	SAFETY SCREEN / ÉCRAN DE PROTECTION	W565-0181-SER	\$ 118.00
14	DOOR ASSEMBLY W/GLASS & GASKET / ENSEMBLE, PORTE AVEC VITRE ET JOINT D'ÉTAN.	W010-0802	\$ 403.00
15	GRATE / GRILLAGE	W185-0013	\$ 20.00
16	LOG SUPPORT / SUPPORT POUR BÛCHE	W655-0114	\$ 48.00
17	BOTTOM DOOR BRACKET / SUPPORT INFÉRIEUR DU PORTE	W160-0084	\$ 13.00
19	RELIEF DOOR ASSEMBLY / PORTE DE SOULAGEMENT	W010-1101	\$ 39.00
20	VENT ASSEMBLY CONNECTION / CONNECTION DE CONDUIT	W010-0787	\$ 74.00
21	BLOWER ACCESS DOOR GASKET / JOINT D'ÉTANCHÉITÉ DU PORTE D'ACCÈS, SOUFFLERIE	W290-0063	\$ 4.00
22	BLOWER ACCESS DOOR / PORTE D'ACCÈS DU SOUFFLERIE	W225-0091	\$ 14.00
23	BLOWER GASKET / JOINT D'ÉTANCHÉITÉ DU SOUFFLERIE	W361-0037	\$ 3.00
25	VALVE COVER PLATE / PLAQUE DE COUVERCLE DU VALVE	W500-0281	\$ 18.00
<b>VALVE TRAIN ASSEMBLY / ENSEMBLE DE LA SOUPAPE</b>			
1	CONVERSION KIT / KIT DE CONVERSION NG - LP	W175-0162	****
	CONVERSION KIT / KIT DE CONVERSION LP - NG	W175-0192	****
2	PAN BURNER / BRÛLEUR	W100-0128-SER	\$ 183.00
3	BURNER ORIFICE NG #42 / INJECTEUR DU BRÛLEUR NG #42	W456-0042	\$ 14.00
	BURNER ORIFICE LP #53 / INJECTEUR DU BRÛLEUR LP #53	W456-0053	\$ 19.00
4	ORIFICE BRACKET / SUPPORT POUR INJECTEUR	W080-0450	\$ 9.00
5	COMPLETE PILOT ASSEMBLY NG (SIT) / ENSEMBLE DU VEILLEUSE NG (SIT)	W010-0798	\$ 105.00
	COMPLETE PILOT ASSEMBLY LP (SIT) / ENSEMBLE DU VEILLEUSE LP (SIT)	W010-0799	\$ 105.00
6	RIGHT SIDE HOUSING / BOÎTIER CÔTÉ DROITE	W010-1763	\$ 78.00
7	VALVE BRACKET / SUPPORT DU VALVE	W080-0463	\$ 16.00
8	3/8" MANIFOLD / TUYAU 3/8"	W432-0043	\$ 21.00
9	FLEX CONNECTOR / CONNECTEUR FLEXIBLE	W175-0144	\$ 24.00
10	3/8" ELBOW / COUDE 3/8"	W235-0046	\$ 9.00
11	VALVE - ROBERT SHAW - NG / VALVE - ROBERT SHAW - NG	W725-0039	\$ 324.00
	VALVE - ROBERT SHAW - LP / VALVE - ROBERT SHAW - LP	W725-0040	\$ 406.00
<b>MISCELLANEOUS PARTS / PIÈCES DIVERS</b>			
	EMBERS, GLOWING / BRAISES INCANDESCENTES	W361-0016	\$ 11.00
	PILOT ORIFICE (SIT) - NG #62 Top Convertible / INJECTEUR DU VEILLEUSE NG #62	W455-0070	\$ 11.00
	PILOT ORIFICE (SIT) - LP #35 Top Convertible / INJECTEUR DU VEILLEUSE LP #35	W455-0068	\$ 11.00
	PILOT HOOD ONLY (SIT - TOP CONVERTIBLE) / CAPOT DU VEILLEUSE	W335-0039	\$ 13.00
	PILOT TUBE W/FITTINGS / TUBE DU VEILLEUSE AVEC RACCORDS (PSE)	W720-0092	\$ 24.00
	PILOT TUBE W/FITTINGS / TUBE DU VEILLEUSE AVEC RACCORDS (SIT)	W720-0062	\$ 13.00
	THERMOPILE / THERMOPILE	W680-0004	\$ 42.00
	THERMOCOUPLE (PSE) / THERMOCOUPLE (PSE)	W680-0008	\$ 25.00
	PILOT TUBE W/FITTINGS / TUBE DU VEILLEUSE AVEC RACCORDS (PSE)	W720-0092	\$ 24.00
	THERMOCOUPLE (SIT AFTER SER 1354) / THERMOCOUPLE (SIT)	W680-0005	\$ 34.00
	IGNITOR, PIEZO / ALLUMEUR	W357-0001	\$ 20.00
	ELECTRODE WITH WIRE / ÉLECTRODE AVEC FILS	W240-0006-SER	\$ 24.00
	ON/OFF WIRE (PART 1 OF 2) / FIL ON/OFF (PIÈCE 1 DE 2)	W750-0055	\$ 6.00
	ON/OFF WIRE (PART 2 OF 2) / FIL ON/OFF (PIÈCE 2 DE 2)	W750-0056	\$ 7.00

Pricing subject to change.

Prix sujet à changement.



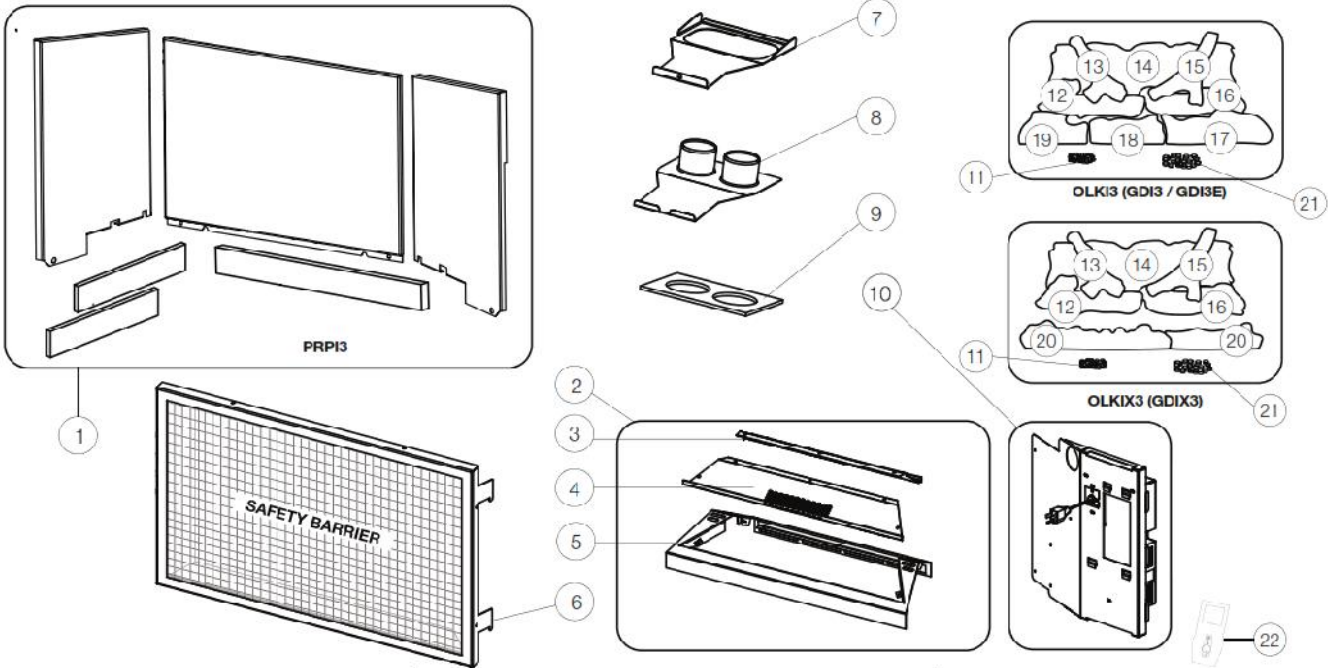
## GDIZC Inspiration

### Direct Vent Gas Insert

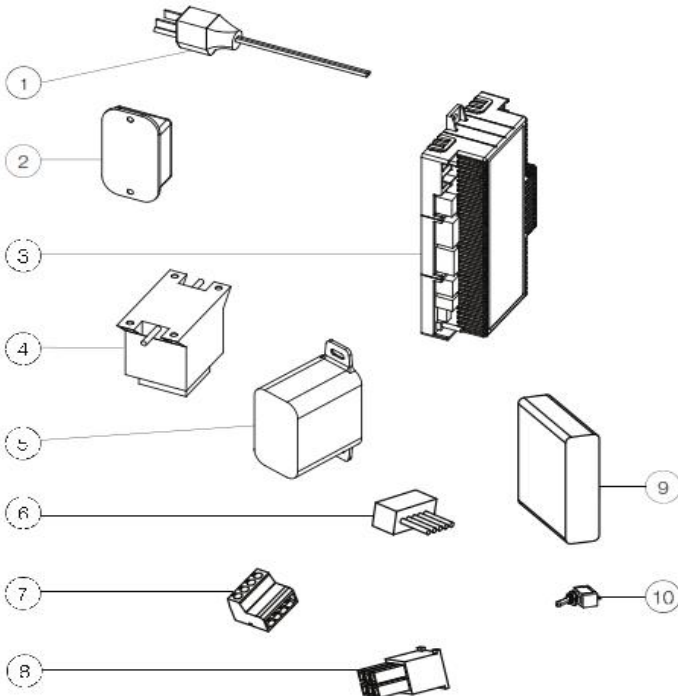
Description / Description	Part / Numéro de pièce	MSRP/PSDF
<b>MISCELLANEOUS PARTS / PIÈCES DIVERS</b>		
PILOT NG (SIT, STRIPPED DOWN) / VEILLEUSE NG (SIT)	W010-0801	\$ 55.00
PILOT LP (SIT, STRIPPED DOWN) / VEILLEUSE LP (SIT)	W010-0800	\$ 55.00
PILOT ASSEMBLY NG (PSE - before sn: 001354) / ENSEMBLE DU VEILLEUSE NG (AVANT 001354)	W010-0633	\$ 123.00
PILOT ASSEMBLY LP (PSE - before sn: 001354) / EMSEMBLE DU VEILLEUSE LP (AVANT 001354)	W010-0799	\$ 105.00
PILOT ORIFICE (PSE) NG / INJECTEUR DU VEILLEUSE NG (PSE)	W455-0062	\$ 8.00
PILOT ORIFICE (PSE) LP / INJECTEUR DU VEILLEUSE LP (PSE)	W455-0052	\$ 8.00
GASKET - GLASS KIT / JOINT D'ÉTANCHÉITÉ DU VITRE	W562-0009	\$ 41.00
GASKET TAPE (x4 needed for gasket replacement) / RUBAN POUR JOINT D'ÉTANCHÉITÉ	W667-0018-SER	\$ 5.00
DOOR SCREWS (each) / VIS POUR LA PORTE	W570-0082	\$ 2.00
MAGNETIC CATCH / AIMANT	W430-0013	\$ 19.00
VENT CONNECTION GASKET / JOINT D'ÉTANCHÉITÉ POUR CONNECTION DU CONDUIT	W290-0062	\$ 5.00
VENT RESTRICTOR / RESTRICTEUR DU CONDUIT	W080-0451	\$ 11.00

# GDI3 Oakville Series

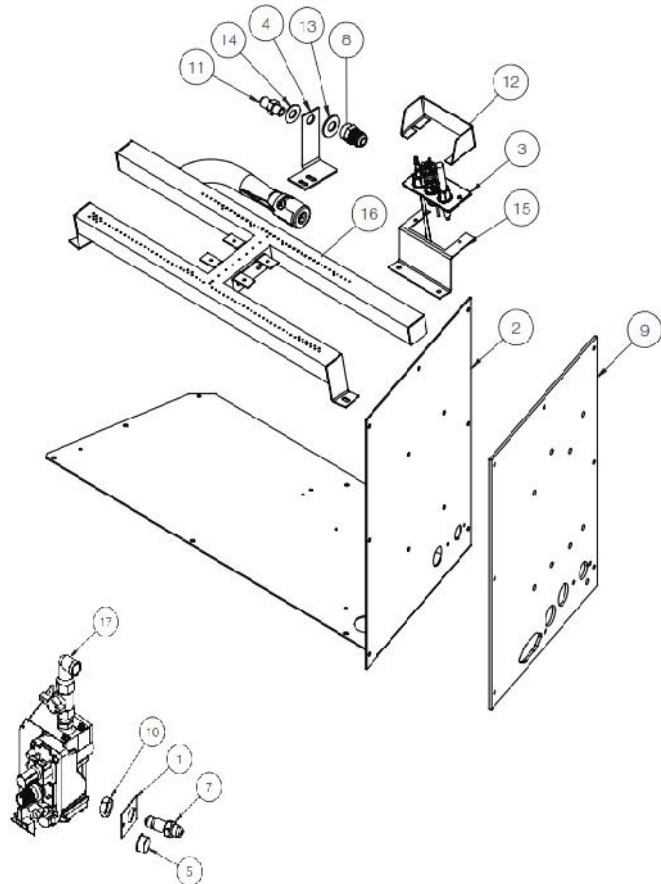
## Direct Vent Gas Insert



### RIGHT SIDE ACCESS PLATE ASSEMBLY



### VALVE TRAIN ASSEMBLY





## GDI3 Oakville Series

### Direct Vent Gas Insert

Description / Description		Part / Numéro de pièce	MSRP/PSDF
<b>BLOWER / SOUFFLERIE</b>			
	REPLACEMENT BLOWER / SOUFFLERIE	GZ552	\$ 210.00
<b>REPLACEMENT PARTS / PIÈCES DE REMPLACEMENTS</b>			
1	PORCELAIN PANEL / PANNEAU PORCELAINE	PRPI3	****
6	SAFETY SCREEN ASSEMBLY / ENSEMBLE ÉCRAN DE PROTECTION	W565-0318-SER	\$ 302.00
7	ASSEMBLY COLLAR / ASSEMBLAGE COLLIER	W010-4790	\$ 31.00
8	VENT SLIDE ASSEMBLY / ASSEMBLAGE DE LA PLAQUE DE MONTAGE D'OUVERTURE	W010-4791	\$ 46.00
9	VENT CONNECTION GASKET / JOINT D'ÉTANCHÉITÉDES ÉVENTS	W290-0183	\$ 6.00
10	RS ACCESS PLATE ASSEMBLY / ASSEMBLAGE DE PLAQUE D'ACCÈS CÔTÉ DROITE	W010-4412	\$ 815.00
11	GLOWING EMBERS / BRAISES INCANDESCENTES	W361-0016	\$ 11.00
	LOG SET / ENSEMBLE DES BÛCHES	OLKI3	\$ 284.00
21	CHARCOAL EMBERS / BRAISES DE CHARBON DE BOIS	W550-0001	\$ 22.00
<b>VALVE TRAIN ASSEMBLY / ENSEMBLE DE LA SOUPAPE</b>			
1	SECURING PLATE / PLAQUE DE FIXATION	W500-0994	\$ 3.00
2	BURNER TRAY / PLATEAU DE BRÛLEUR	W710-0115	\$ 44.00
3	PILOT ASSEMBLY / ASSEMBLAGE DE VEILLEUSE	W010-0798	\$ 105.00
4	ORIFICE BRACKET / SUPPORT D'ORIFICE	W080-1915	\$ 8.00
5	BUSHING / BAGUE	W105-0001	\$ 5.00
6	9" FLEX CONNECTION / 9" CONNEXION FLEXIBLE	W175-0281	\$ 17.00
7	3/8 UNION BULKHEAD FITTING / 3/8" RACCORD DE CLOISON	N255-0002-SER	\$ 33.00
8	3/8 TUBE TO 1/8 PIPE FITTING / 3/8 TUBE À 1/8 NPT TUYAU	W255-0002	\$ 5.00
9	BURNER TRAY GASKET / JOINT D'ÉTANCHÉITÉ DE PLATEAU DU BRÛLEUR	W290-0866	\$ 10.00
10	5/8"-18 NUT / ÉCROU 5/8" -18	W450-0050	\$ 3.00
11	BURNER ORIFICE #43 (NG) / ORIFICE DE BRÛLEUR #43 (NG)	W456-0043	\$ 19.00
11	BURNER ORIFICE #53 (LP) / ORIFICE DE BRÛLEUR #53 (LP)	W456-0053	\$ 19.00
12	PILOT SHIELD / ÉCRAN DE VEILLEUSE	W585-0931	\$ 10.00
13	7/16" WASHER / RONDELLE 7/16"	W735-0019	\$ 2.00
14	3/8" WASHER / RONDELLE 3/8"	W735-0051	\$ 3.00
15	PILOT BRACKET / SUPPORT DE VEILLEUSE	W080-1910	\$ 6.00
16	BURNER / BRÛLEUR	W100-0244	\$ 49.00
17	VALVE ASSEMBLY / ASSEMBLAGE DE VEILLEUSE	W010-4500	\$ 253.00
<b>RIGHT SIDE ACCESS PLATE ASSEMBLY / ASSEMBLAGE DEPLAQUE D'ACCÈS CÔTÉ DROIT</b>			
1	WIRE HARNESS 10 FT POWER CORD / HARNAIS DE FILS CORDON DA'LIMENTATION 10pi	W750-0467	\$ 56.00
1	WIRE HARNESS POWER CORD / HARNAIS DE FILS CORDON D'ALIMENTAION GDI3	W750-0190	\$ 30.00
1	WIRE HARNESS / HARNAIS DE FILS GDI3E	W750-0492	\$ 69.00
2	BLUETOOTH CONTROL MODULE / MODULE DE CONTRÔLE BLUETOOTH GDIG3/GDIX3	W190-0090	\$ 79.00
3	PROFLAME CONTROL / GDIX3	W190-0177-SER	\$ 384.00
3	PROFLAME CONTROL / GDI3E	W190-0176-SER	\$ 208.00
4	TRANSFORMER / TRANSFORMATEUR GDIG/GDIX3	W707-0019	\$ 49.00
5	PROFLAME 2 BATTERY HOUSING GDIG/GDIX3	W350-0655	\$ 16.00
6	WIRE HARNESS / HARNAIS DE FILS GDIG/GDIX3	W750-0276	\$ 43.00
6	WIRE HARNESS / HARNAIS DE FILS GDI3E	W750-0267	\$ 47.00
7	AUX WIRE HARNAIS / GDIG/GDIX3	W750-0472	\$ 42.00
8	WIRE BATTERY HOUSING / GDIG/GDIX3	W750-0268	\$ 18.00
9	BATTERY HOUSING /	W350-0702	\$ 23.00
10	ACS SWITCH /	W750-0191	\$ 22.00
<b>MISCELLANEOUS PARTS / PIÈCES DIVERSES</b>			
	CONVERSION KIT (NG TO LP) / KIT DE CONVERSION (NG TO LP)	W175-0687	****
	CONVERSION KIT (LP TO NG) / KIT DE CONVERSION (LP TO NG)	W175-0692	****

Pricing subject to change.  
 Prix sujet à changement.



## GDI3 Oakville Series

### Direct Vent Gas Insert

Description / Description	Part / Numéro de pièce	MSRP/PSDF
<b>FIREBOX TOP ASSEMBLY / ASSEMBLAGE DE LA CHAMBRE DE COMBUSTION</b>		
DOOR LATCHES (X2) / LOQUET DE PORTE (X2)	W010-3684	\$ 21.00
LIGHT COVER / COUVERTURE POUR LUMIÈRE	W200-0369	\$ 4.00
COVER PLATE GASKET / JOINT D'ÉTANCHÉITÉ PLAQUE DE RECOUVEREMENT	W290-0080	\$ 3.00
LIGHT SHIELD / BOUCLIER POUR LUMIÈRE	W585-0930	\$ 19.00
<b>MISCELLANEOUS PARTS / PIÈCES DIVERSES</b>		
CONVERSION KIT (NG TO LP) / KIT DE CONVERSION (NG TO LP)	W175-0687	****
CONVERSION KIT (LP TO NG) / KIT DE CONVERSION (LP TO NG)	W175-0692	****

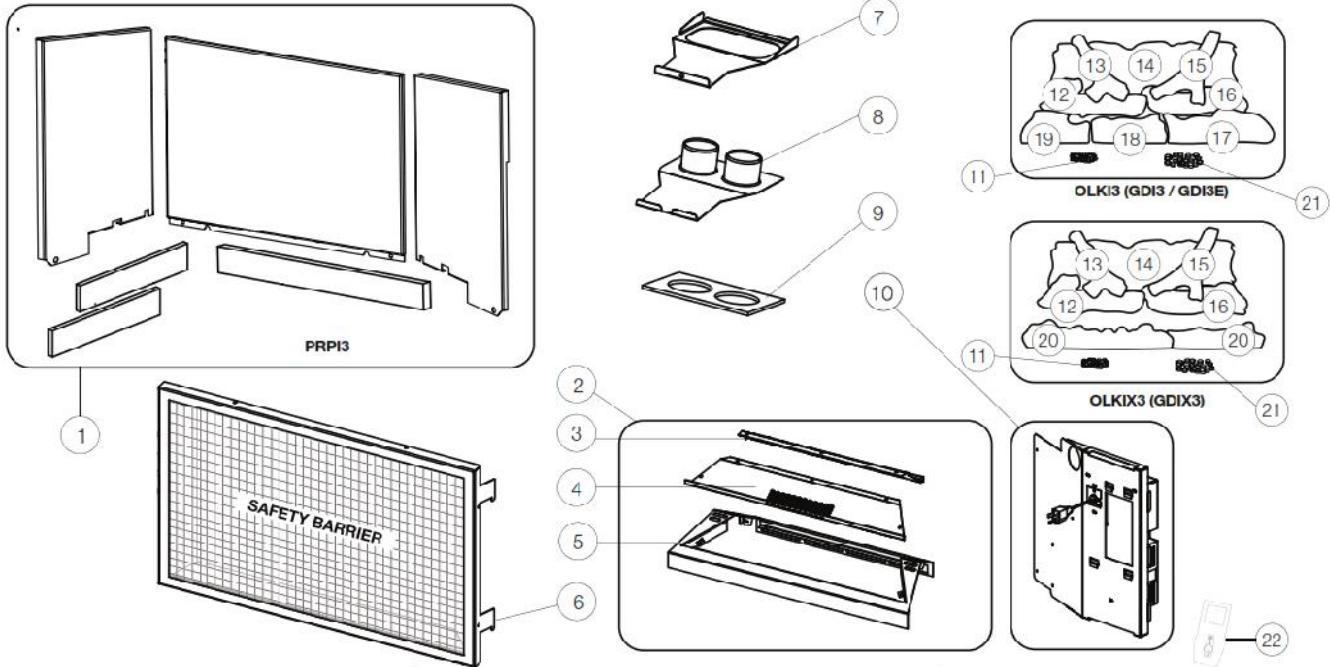
\*\*\*\* Please contact the order desk for pricing and availability.

\*\*\*\*Veuillez vérifier avec le bureau de commande pour les prix et disponibilité.

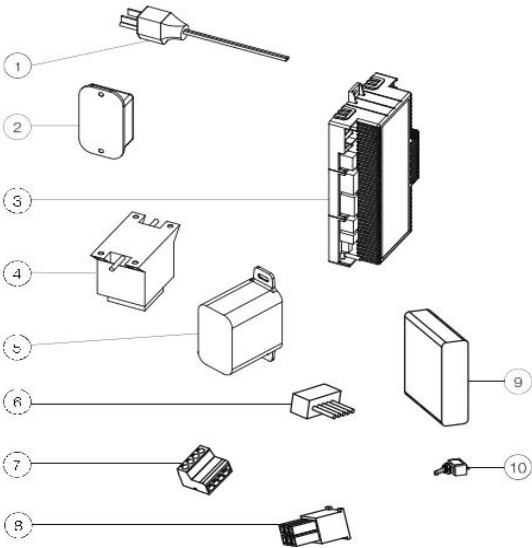


# GDIG3 Oakville Series

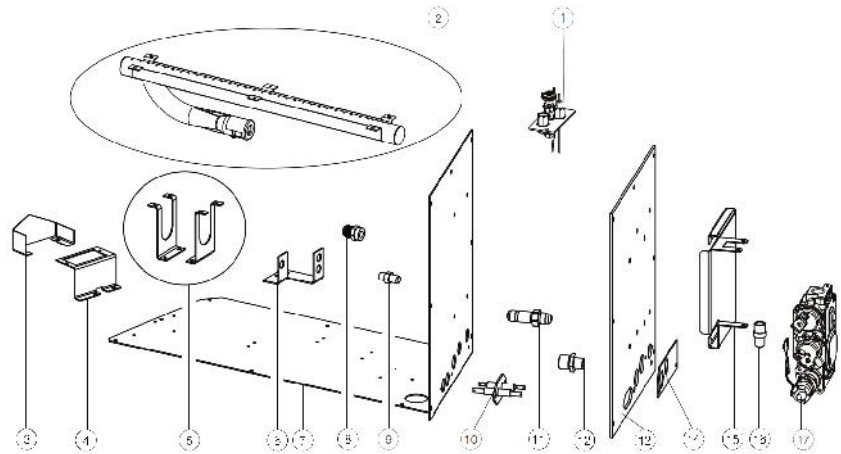
## Direct Vent Gas Insert



### RIGHT SIDE ACCESS PLATE ASSEMBLY



### VALVE TRAIN ASSEMBLY





## GDIG3 Oakville Series

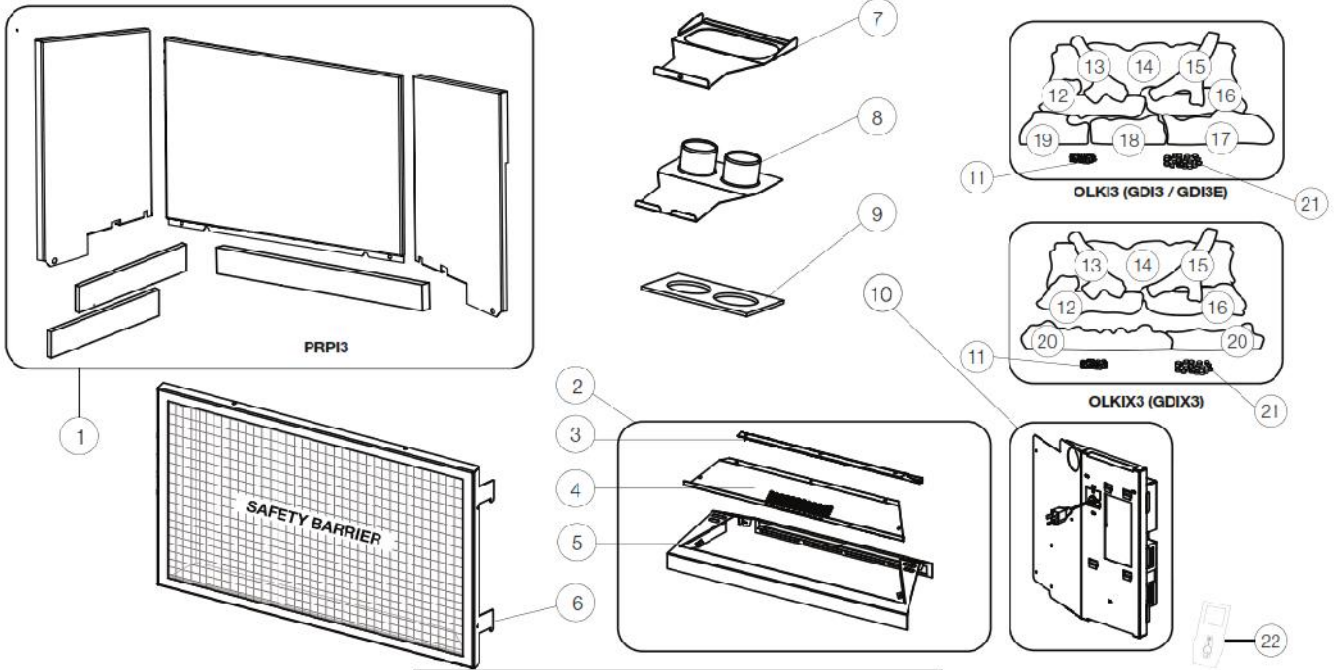
### Direct Vent Gas Insert

Description / Description		Part / Numéro de pièce	MSRP/PSDF
<b>BLOWER / SOUFFLERIE</b>			
	REPLACEMENT BLOWER / SOUFFLERIE	GZ552	\$ 210.00
<b>REPLACEMENT PARTS / PIÈCES DE REMPLACEMENTS</b>			
1	PORCELAIN PANEL / PANNEAU PORCELAINE	PRPI3	****
2	MEDIA TRAY ASSEMBLY / ASSEMBLAGE DE PLATEAU À MÉDIA	W010-2629	\$ 130.00
3	REAR BURNER SCREEN / ÉCRAN DE BRÛLEUR ARRIÈRE	W565-0132	\$ 33.00
4	FRONT BURNER SCREEN / ÉCRAN DE BRÛLEUR AVANT	W565-0131	\$ 38.00
5	MEDIA TRAY COVER / COUVERTURE DU PLATEAU À MÉDIA	W200-0371	\$ 51.00
6	SAFETY BARRIER ASSEMBLY / ASSEMBLAGE ÉCRAN PROTECTION (GDIG/X3)	W010-4414	\$ 380.00
	SAFETY BARRIER SCREEN GDIG3	W565-0318-SER	\$ 302.00
7	ASSEMBLY COLLAR / ASSEMBLAGE COLLIER	W010-4790	\$ 31.00
8	VENT SLIDE ASSEMBLY / ASSEMBLAGE DE LA PLAQUE DE MONTAGE D'OUVERTURE	W010-4791	\$ 46.00
9	VENT CONNECTION GASKET / JOINT D'ÉTANCHÉITÉDES ÉVENTS	W290-0183	\$ 6.00
10	VENT SLIDE ASSEMBLY / ASSEMBLAGE DE LA PLAQUE DE MONTAGE D'OUVERTURE	W010-4412	\$ 815.00
11	GLOWING EMBERS / BRAISES INCANDESCENTES	W361-0016	\$ 11.00
21	CHARCOAL EMBERS / BRAISES DE CHARBON DE BOIS	W550-0001	\$ 22.00
22	PRO 2 TRANSMITTER / TÉLÉCOMMANDE PROFLAMME 2	W660-0126-SER	\$ 190.00
<b>RIGHT SIDE ACCESS PLATE ASSEMBLY / ASSEMBLAGE DE PLAQUE D'ACCÈS CÔTÉ DROIT</b>			
1	WIRE HARNESS (10 FT. POWER CORD) / HARNAIS DE FILS (10PI)	W750-0467	\$ 56.00
1	WIRE HARNESS (POWER CORD) / HARNAIS DE FILS	W750-0268	\$ 18.00
2	BLUETOOTH CONTROL MODULE / MODULE DE CONTRÔLE BLUETOOTH	W190-0090	\$ 79.00
3	PROFLAME 2 CONTROL / CONTRÔLE PROFLAMME 2	W190-0177-SER	\$ 384.00
4	TRANSFORMER / TRANSFORMATEUR	W707-0019	\$ 49.00
5	PROFLAME 2 BATTERY HOUSING / SAUVEGARDE DE PILES PROFLAMME 2	W350-0655	\$ 16.00
6	WIRE HARNESS / HARNAIS DE FILS	W750-0276	\$ 43.00
7	LIGHT/FAN WIRE HARNESS / HARNAIS DE FILS POUR SOUFFLERIE/LUMIÈRE	W750-0472	\$ 42.00
<b>VALVE TRAIN ASSEMBLY / ENSEMBLE DE LA SOUPAPE</b>			
1	COMPLETE PILOT ASSEMBLY NG / ENSEMBLE DE VEILLEUSE NG	W010-2863	\$ 63.00
	COMPLETE PILOT ASSEMBLY LP / ENSEMBLE DE VEILLEUSE LP	W010-2900	\$ 63.00
2	TUBE BURNER ASSEMBLY / ASSEMBLAGE DE BRÛLEUR TUBULAIRE	W010-4470	\$ 169.00
3	PILOT HOUSING / BOÎTIER DE VEILLEUSE	W350-0899	\$ 13.00
4	PILOT BRACKET / SUPPORT DE VEILLEUSE	W080-1895	\$ 9.00
5	TUBE BURNER BRACKET / SUPPORT DE BRÛLEUR TUBULAIRE	W080-1194	\$ 5.00
6	ORIFICE BRACKET / SUPPORT D'ORIFICE	W080-1189	\$ 7.00
7	BURNER TRAY / PLATEAU DE BRÛLEUR	W710-0114	\$ 46.00
8	3/8" TUBE TO 1/8" NPT PIPE / 3/8" TUBE À 1/8 NPT TUYAU	W255-0002	\$ 5.00
9	BURNER ORIFICE #42 (NG) / ORIFICE DE BRÛLEUR #42 (NG)	W456-0042	\$ 14.00
9	BURNER ORIFICE #53 (LP) / ORIFICE DE BRÛLEUR #53 (LP)	W456-0053	\$ 19.00
10	ELECTRODE, DOUBLE BULKHEAD / ÉLECTRODE DOUBLE CLOISON	W240-0010	\$ 48.00
11	BULKHEAD FITTING / RACCORD DE CLOISON	N255-0002-SER	\$ 33.00
12	FITTING / RACCORD	W255-0021	\$ 32.00
13	BURNER TRAY GASKET / JOINT D'ÉTANCHÉITÉ DE BRÛLEUR	W290-0866	\$ 10.00
14	SECURING PLATE / PLAQUE DE FIXATION	W500-1000	\$ 4.00
15	VALVE BRACKET / SUPPORT DE SOUPAPE	W080-1907	\$ 27.00
16	CONNECTOR 3/8" TUBE TO 3/8" PIPE / CONNECTEUR 3/8" TUBE À 3/8" TUYAU	W445-0038	\$ 6.00
17	VALVE / SOUPAPE (NG)	W725-0056	\$ 227.00
<b>MISCELLANEOUS PARTS / PIÈCES DIVERSES</b>			
	CONVERSION KIT (NG TO LP) / KIT DE CONVERSION (NG TO LP)	W175-0688	****
	CONVERSION KIT (LP TO NG) / KIT DE CONVERSION (LP TO NG)	W175-0693	****

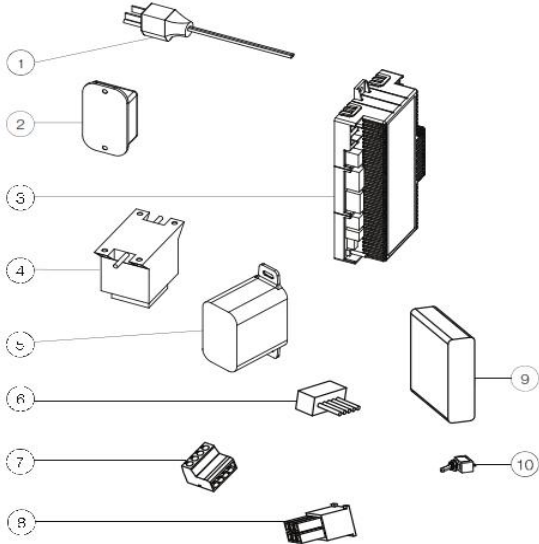
Pricing subject to change.  
 Prix sujet à changement.

# GDIX3 Oakville Series

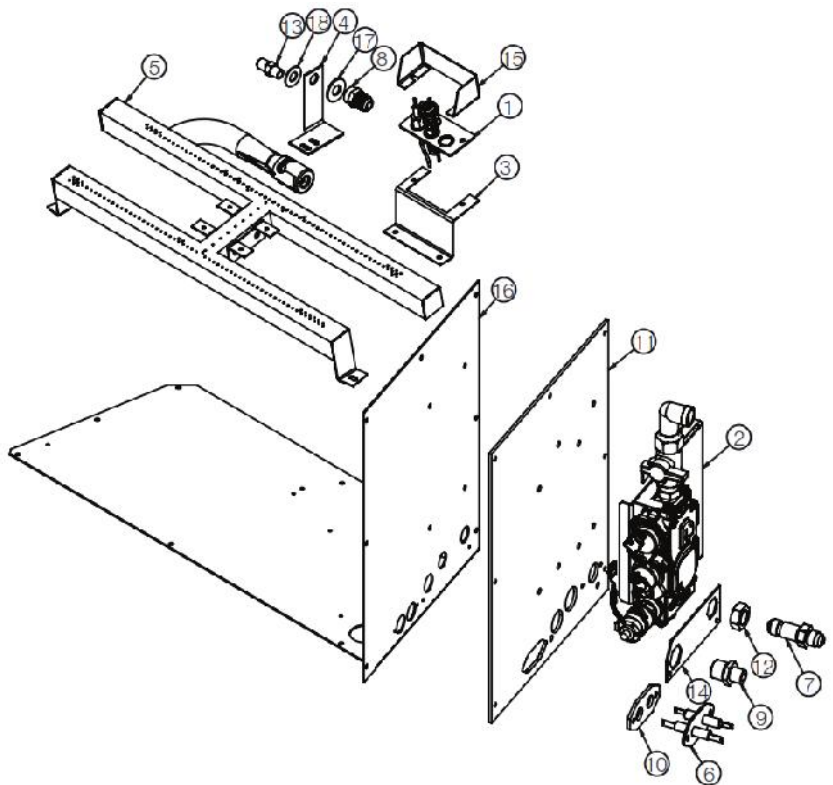
## Direct Vent Gas Insert



### RIGHT SIDE ACCESS PLATE ASSEMBLY



### VALVE TRAIN ASSEMBLY





## GDIX3 Oakville Series

### Direct Vent Gas Insert

Description / Description		Part / Numéro de pièce	MSRP/PSDF
<b>BLOWER / SOUFFLERIE</b>			
	REPLACEMENT BLOWER / SOUFFLERIE	GZ552	\$ 210.00
<b>REPLACEMENT PARTS / PIÈCES DE REMPLACEMENTS</b>			
1	PORCELAIN PANEL / PANNEAU PORCELAINE	PRPI3	****
6	SAFETY BARRIER ASSEMBLY (GDIG/X3) / ASSEMBLAGE ÉCRAN PROTECTION (GDIG/X3)	W010-4414	\$ 380.00
	SAFETY SCREEN ASSEMBLY / ENSEMBLE ÉCRAN DE PROTECTION	W565-0318-SER	\$ 302.00
7	ASSEMBLY COLLAR / ASSEMBLAGE COLLIER	W010-4790	\$ 31.00
8	VENT SLIDE ASSEMBLY / ASSEMBLAGE DE LA PLAQUE DE MONTAGE D'OUVERTURE	W010-4791	\$ 46.00
9	VENT CONNECTION GASKET / JOINT D'ÉTANCHÉITÉ DES ÉVENTS	W290-0183	\$ 6.00
10	VENT SLIDE ASSEMBLY / ASSEMBLAGE DE LA PLAQUE DE MONTAGE D'OUVERTURE	W010-4412	\$ 815.00
11	GLOWING EMBERS / BRAISES INCANDESCENTES	W361-0016	\$ 11.00
	LOG SET / ENSEMBLE DES BÛCHES	OLKIX3	\$ 222.00
21	CHARCOAL EMBERS / BRAISES DE CHARBON DE BOIS	W550-0001	\$ 22.00
22	PRO 2 TRANSMITTER / TÉLÉCOMMANDE PROFLAMME 2	W660-0126-SER	\$ 190.00
<b>RIGHT SIDE ACCESS PLATE ASSEMBLY / ASSEMBLAGE DE PLAQUE D'ACCÈS CÔTÉ DROIT</b>			
1	WIRE HARNESS (10 FT. POWER CORD) / HARNAIS DE FILS (10PI)	W750-0467	\$ 56.00
1	WIRE HARNESS (POWER CORD) / HARNAIS DE FILS	W750-0268	\$ 18.00
2	BLUETOOTH CONTROL MODULE / MODULE DE CONTRÔLE BLUETOOTH	W190-0090	\$ 79.00
3	PROFLAME 2 CONTROL / CONTRÔLE PROFLAMME 2	W190-0177-SER	\$ 384.00
4	TRANSFORMER / TRANSFORMATEUR	W707-0019	\$ 49.00
5	PROFLAME 2 BATTERY HOUSING / SAUVEGARDE DE PILES PROFLAMME 2	W350-0655	\$ 16.00
6	WIRE HARNESS / HARNAIS DE FILS	W750-0276	\$ 43.00
7	LIGHT/FAN WIRE HARNESS / HARNAIS DE FILS POUR SOUFFLERIE/LUMIÈRE	W750-0472	\$ 42.00
<b>VALVE TRAIN ASSEMBLY / ENSEMBLE DE LA SOUPAPE</b>			
1	COMPLETE PILOT ASSEMBLY NG / ENSEMBLE DE VEILLEUSE NG	W010-2863	\$ 63.00
	COMPLETE PILOT ASSEMBLY LP / ENSEMBLE DE VEILLEUSE LP	W010-2900	\$ 63.00
2	VALVE ASSEMBLY / ASSEMBLAGE DE SOUPAPE	W010-4491	\$ 293.00
3	PILOT BRACKET / SUPPORT DE VEILLEUSE	W080-1910	\$ 6.00
4	ORIFICE BRACKET / SUPPORT D'ORIFICE	W080-1915	\$ 8.00
5	BURNER / BRÛLEUR	W100-0245	\$ 49.00
6	DOUBLE ELECTRODE / DOUBLE ÉLECTRODE	W240-0010	\$ 48.00
7	3/8 UNION BULKHEAD FITTING / 3/8 RACCORD DE CLOISON	N255-0002-SER	\$ 33.00
8	3/8 TUBE TO 1/8 PIPE FITTING / 3/8 TUBE À 1/8 NPT TUYAU	W255-0002	\$ 5.00
9	BULKHEAD / CLOISON	W255-0021	\$ 32.00
10	DOUBLE BULKHEAD GASKET / JOINT D'ÉTANCHÉITÉ DE CLOISON DOUBLE	W290-0137	\$ 2.00
11	BURNER TRAY GASKET / JOINT D'ÉTANCHÉITÉ DE PLATEAU À MÉDIA	W290-0866	\$ 10.00
12	5/8"-18 NUT / ÉCROUS 5/8" - 18	W450-0050	\$ 3.00
13	BURNER ORIFICE #37 (NG) / ORIFICE DE BRÛLEUR #37 (NG)	W456-0037	\$ 19.00
13	BURNER ORIFICE #52 (LP) / ORIFICE DE BRÛLEUR #52 (LP)	W456-0052	\$ 19.00
14	SECURING PLATE / PLAQUE DE FIXATION	W500-0988	\$ 4.00
15	PILOT SHIELD / ÉCRAN DE VEILLEUSE	W585-0931	\$ 10.00
16	BURNER TRAY / PLATEAU DE BRÛLEUR	W710-0118	\$ 43.00
17	7/16" WASHER / RONDELLE 7/16"	W735-0019	\$ 2.00
18	3/8" WASHER / RONDELLE 3/8"	W735-0051	\$ 3.00
<b>FIREBOX TOP ASSEMBLY / ASSEMBLAGE DE LA CHAMBRE DE COMBUSTION</b>			
1	DOOR LATCHES (X2) / LOQUET DE PORTE (X2)	W010-3684	\$ 21.00
3	COVER PLATE GASKET / JOINT D'ÉTANCHÉITÉ PLAQUE DE RECOUVEREMENT	W290-0080	\$ 3.00
4	CERAMIC GLASS LENS / VERRE CERAMIQUE LENTILLE	W300-0086	\$ 39.00
5	LENS FRAME / PLAQUE DE RECOUVREMENT LENTILLE	W280-0071	\$ 14.00
6	NIGHT LIGHT EXTENSION WIRE / FILS D'EXTENSION LUMIÈRE	W750-0473	\$ 16.00
<b>MISCELLANEOUS PARTS / PIÈCES DIVERSES</b>			
	CONVERSION KIT (NG TO LP) / KIT DE CONVERSION (NG TO LP)	W175-0689	****
	CONVERSION KIT (LP TO NG) / KIT DE CONVERSION (LP TO NG)	W175-0694	****

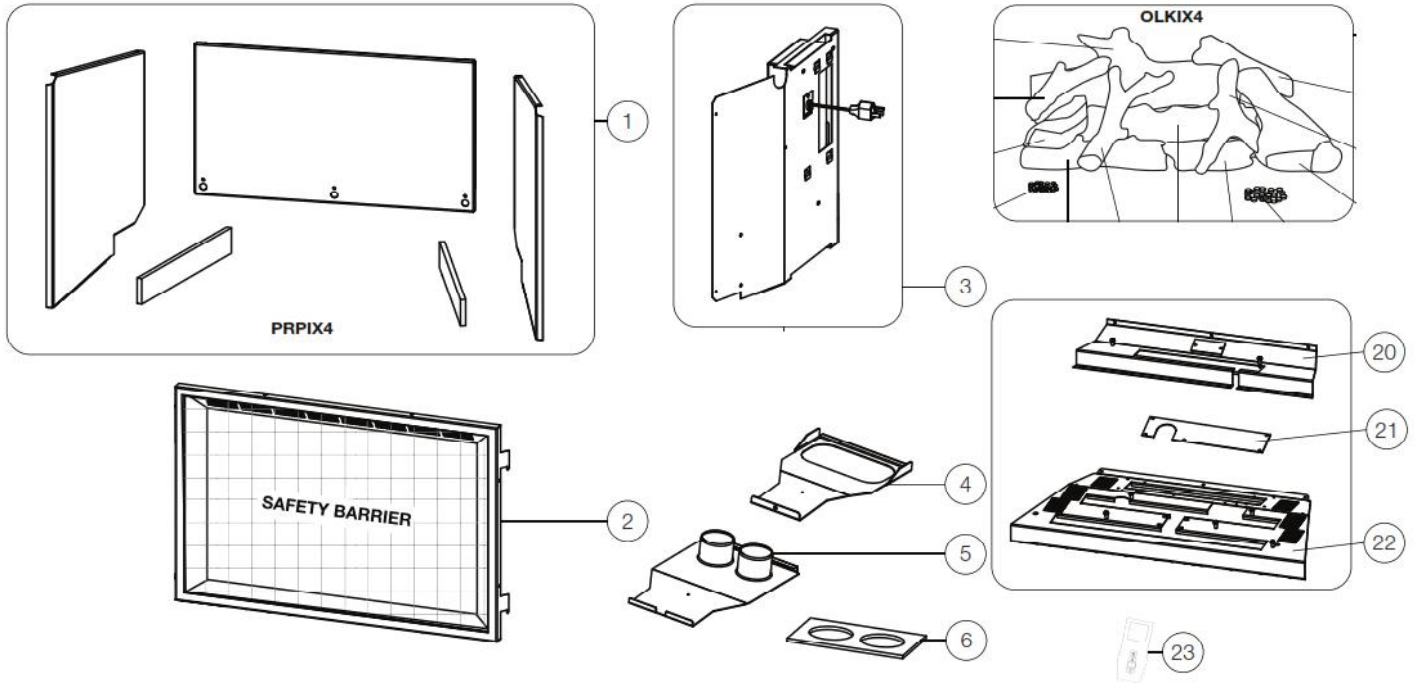
Pricing subject to change.

Prix sujet à changement.

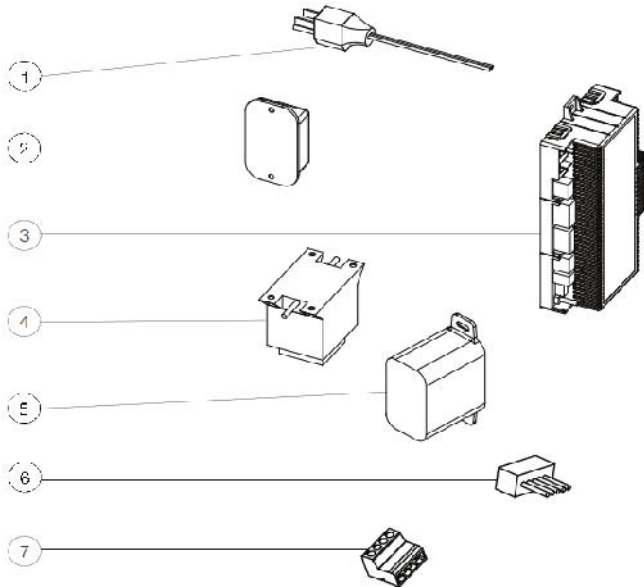


# GDIX4 Oakville Series

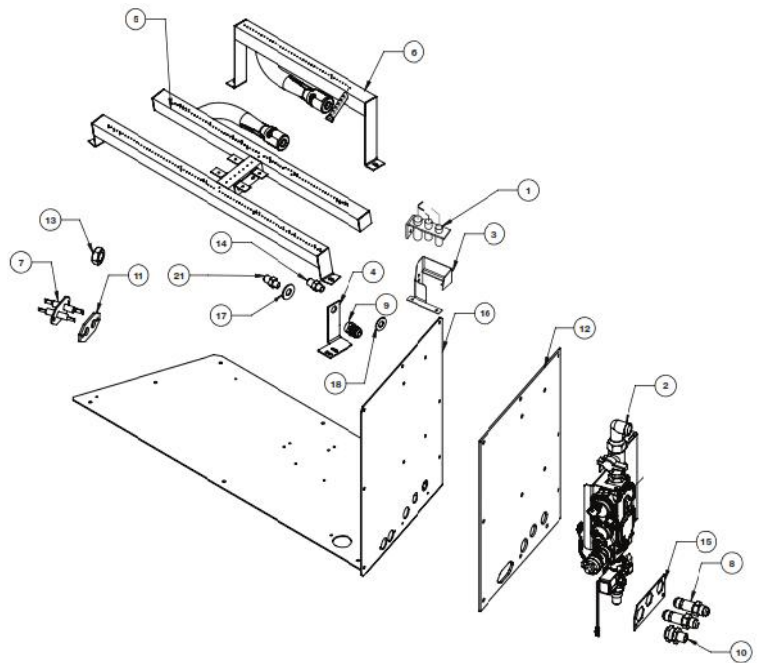
## Direct Vent Gas Insert



### RIGHT SIDE ACCESS PLATE ASSEMBLY



### VALVE TRAIN ASSEMBLY





## GDIX4 Oakville Series

### Direct Vent Gas Insert

Description / Description		Part / Numéro de pièce	MSRP/PSDF
<b>BLOWER / SOUFFLERIE</b>			
	REPLACEMENT BLOWER / SOUFFLERIE	GZ552	\$ 210.00
<b>REPLACEMENT PARTS / PIÈCES DE REMPLACEMENTS</b>			
1	PORCELAIN REFLECTIVE RADIANT PANELS / PANNEAU RÉFLECTEURS RADIANTS PORCELAIN	PRPIX4	****
2	SAFETY BARRIER ASSEMBLY / ASSEMBLAGE DE LA BARRIÈRE DE PROTECTION	W010-4510-SER	\$ 495.00
	SAFETY BARRIER SCREEN / ÉCRAN DE PROTECTION	W565-0280-SER	\$ 358.00
3	RIGHT SIDE ACCESS PLATE ASSEMBLY / ASSEMBLAGE DE LA BARRIÈRE D'ACCÈS CÔTÉ DROIT	W010-4380	\$ 821.00
4	VENT SLIDE ASSEMBLY / ASSEMBLAGE DE LA PLAQUE DE MONTAGE D'OUVERTURE	W010-4796	\$ 31.00
	ASSEMBLY COLLAR / ASSEMBLAGE COLLIER	W010-4797	\$ 31.00
5	VENT CONNECTION GASKET / JOINT D'ÉTANCHÉITÉ DES ÉVENTS	W290-0183	\$ 6.00
18	OAK LOG SET / ENSEMBLE DE BÛCHE CHÊNE	OLKIX4	\$ 276.00
20	BURNER COVER PLATE / PLAQUE DE RECOUVREMENT DE BRÛLEUR	W500-1011	\$ 7.00
21	LOWER BURNER SUPPORT / SUPPORT INFÉRIEUR DE BRÛLEUR	W200-0771	\$ 69.00
22	PRO 2 TRANSMITTER / TÉLÉCOMMANDE PROFLAMME 2	W660-0126-SER	\$ 190.00
<b>RIGHT SIDE ACCESS PLATE ASSEMBLY / ASSEMBLAGE DE PLAQUE D'ACCÈS CÔTÉ DROIT</b>			
1	WIRE HARNESS 10FT POWER CORD / HARNAIS DE FILS (10PI)	W750-0467	\$ 56.00
1	WIRE HARNESS (POWER CORD) / HARNAIS DE FILS	W750-0268	\$ 18.00
2	BLUETOOTH CONTROL MODULE / MODULE DE CONTRÔLE BLUETTOTH	W190-0090	\$ 79.00
3	PROFLAMME 2 CONTROL / CONTRÔLE PROFLAMME 2	W190-0177-SER	\$ 384.00
4	TRANSFORMER / TRANSFORMATEUR	W707-0019	\$ 49.00
5	PROFLAMME 2 BATTERY HOUSING / SAUVEGARDE DE PILES PROFLAMME 2	W350-0655	\$ 16.00
6	WIRE HARNESS / HARNAIS DE FILS	W750-0276	\$ 43.00
7	LIGHT/FAN WIRE HARNESS / HARNAIS DE FILS POUR SOUFFLERIE/LUMIÈRE	W750-0472	\$ 42.00
<b>VALVE TRAIN ASSEMBLY / ENSEMBLE DE LA SOUPAPE</b>			
1	COMPLETE PILOT ASSEMBLY NG / ENSEMBLE DE VEILLEUSE NG	W010-4795	\$ 64.00
	COMPLETE PILOT ASSEMBLY LP / ENSEMBLE DE VEILLEUSE LP	W010-4795	\$ 64.00
2	VALVE ASSEMBLY / ASSEMBLAGE DE SOUPAPE	W010-4504	\$ 393.00
3	PILOT BRACKET / SUPPORT DE VEILLEUSE	W080-1990	\$ 19.00
4	ORIFICE BRACKET / SUPPORT D'ORIFICE	W080-1915	\$ 8.00
5	FRONT BURNER / BRÛLEUR À L'AVANT	W100-0247	\$ 54.00
6	REAR BURNER / BRÛLEUR À L'ARRIÈRE	W100-0248	\$ 28.00
7	DOUBLE ELECTRODE / DOUBLE ÉLECTRODE	W240-0010	\$ 48.00
8	UNION BULKHEAD FITTING / RACCORD DE CLOISON	N255-0002-SER	\$ 33.00
9	3/8" TUBE TO 1/8" NPT PIPE / 3/8" TUBE À 1/8" NPT TUYAU	W255-0002	\$ 5.00
10	PILOT TUBE BULKHEAD FITTING / RACCORD DE CLOISON DE TUBE DE VEILLEUSE	W255-0021	\$ 32.00
11	DOUBLE BULKHEAD GASKET / DOUBLE JOINT D'ÉTANCHÉITÉ	W290-0137	\$ 2.00
12	BURNER TRAY UPPER GASKET / JOINT D'ÉTANCHÉITÉ SUPÉRIEUR DE PLATEAU À BRÛLEUR	W290-0865	\$ 8.00
13	5/8" - 18 NUT / ÉCROU 5/8" - 18	W450-0050	\$ 3.00
14	REAR BURNER ORIFICE #47 (NG) / ORIFICE DE BRÛLEUR ARRIÈRE #47 (NG)	W456-0047	\$ 19.00
14	REAR BURNER ORIFICE #57 (LP) / ORIFICE DE BRÛLEUR ARRIÈRE #57 (LP)	W456-0057	\$ 19.00
15	SECURING PLATE / PLAQUE DE FIXATION	W500-0446	\$ 4.00
16	BURNER TRAY / PLATEAU DE BRÛLEUR	W710-0119	\$ 54.00
17	7/16" WASHER / RONDELLE DE 7/16"	W735-0019	\$ 2.00
18	3/8" WASHER / RONDELLE DE 3/8"	W735-0051	\$ 3.00
19	3/8" FLEX CONNECTOR / CONNECTEUR FLEXIBLE DE 3/8"	W175-0227	\$ 17.00
20	9" FLEX CONNECTION / CONNECTEUR	W175-0281	\$ 17.00
21	FRONT BURNER ORIFICE #42 (NG) / ORIFICE DE BRÛLEUR PRINCIPAL #42 (NG)	W456-0042	\$ 14.00
22	FRONT BURNER ORIFICE #53 (LP) / ORIFICE DE BRÛLEUR PRINCIPAL #53 (LP)	W456-0053	\$ 19.00





## GDIX4 Oakville Series

### Direct Vent Gas Insert

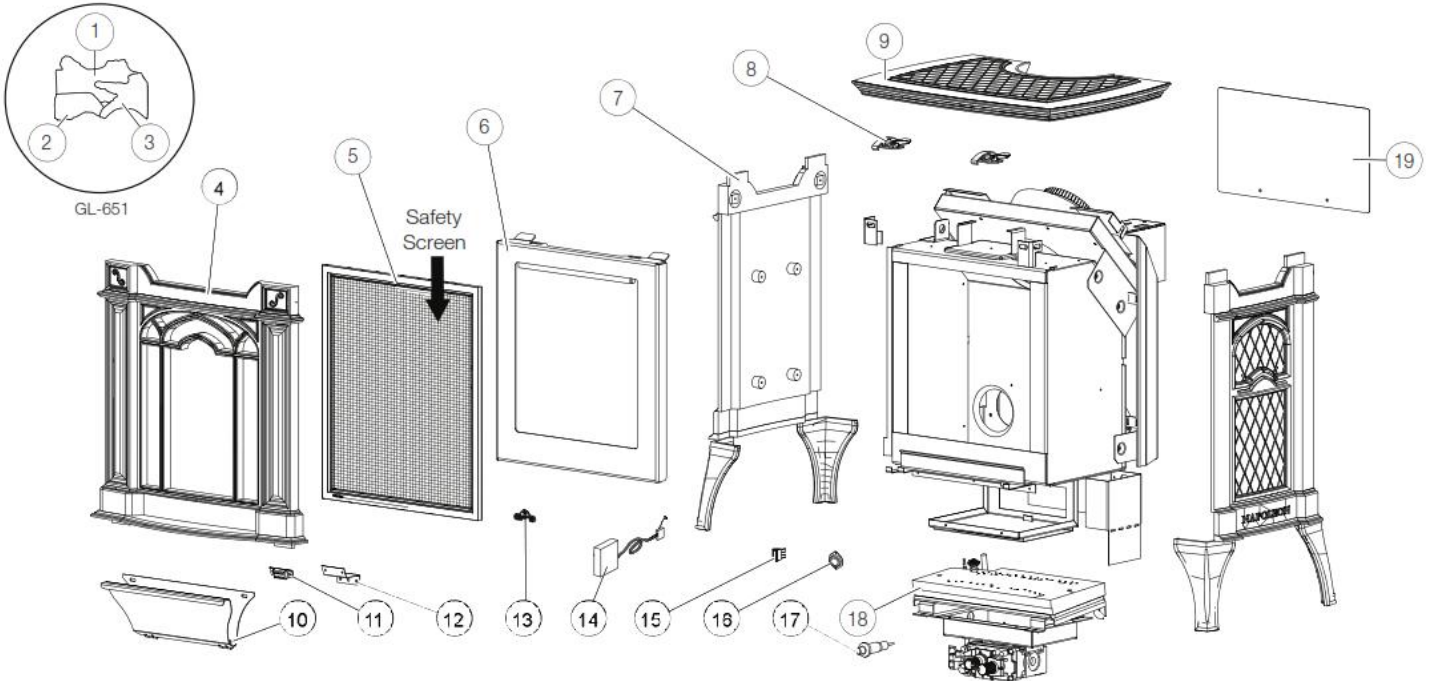
Description / Description		Part / Numéro de pièce	MSRP/PSDF
<b>VALVE ASSEMBLY / SOUPEPE</b>			
1	VALVE BRACKET / SUPPORT DE LA SOUPEPE	W080-1907	\$ 27.00
2	1/2" MPT X 3/8" MPT REDUCER FITTING / RACCORD RÉDUCTEUR DE 1/2" MPT X 3/8" MPT	W255-0058	\$ 7.00
4	3/8" MT X 3/8" MP 90° ELBOW / COUDE 90°, 3/8" MT À 3/8" MP	W235-0046	\$ 9.00
5	3/8" MPT X 1 1/2" BLACK NIPPLE / EMBOUT NOIR DE 3/8" MPT X 1 1/2"	W445-0024	\$ 8.00
6	3/8" TUBE TO 3/8" PIPE CONNECTOR / TUBE DE 3/8" À RACCORD DE TUYAU 3/8"	W445-0038	\$ 6.00
7	SOLENOID / SOLÉNOÏDE	W725-0058	\$ 89.00
8	S.I.T. ELECTRONIC VALVE / SOUPEPE ÉLECTRONIQUE S.I.T.	W725-0056	\$ 227.00
9	1/2" FPT X 1/2" FPT GAS BALL VALVE / ROBINET DE GAZ 1/2" FPT X 1/2" FPT	W725-0096	\$ 17.00
<b>FIREBOX TOP ASSEMBLY / ASSEMBLAGE DE LA CHAMBRE DE COMBUSTION</b>			
1	DOOR LATCHES (X2) / LOQUET DE PORTE (X2)	W010-3684	\$ 21.00
3	COVER PLATE GASKET / JOINT D'ÉTANCHÉITÉ PLAQUE DE RECOUVEREMENT	W290-0080	\$ 3.00
4	CERAMIC GLASS LENS / VERRE CERAMIQUE LENTILLE	W300-0067	\$ 39.00
5	LENS FRAME / PLAQUE DE RECOUVREMENT LENTILLE	W280-0071	\$ 14.00
6	NIGHT LIGHT EXTENSION WIRE / FILS D'EXTENSION LUMIÈRE	W750-0473	\$ 16.00
<b>MISCELLANEOUS PARTS / PIÈCES DIVERS</b>			
	CONVERSION KIT (NG TO LP) / KIT DE CONVERSION (NG TO LP)	W175-0726	****
	CONVERSION KIT (LP TO NG) / KIT DE CONVERSION (LP TO NG)	W175-0727	****
	HALOGEN BULB / AMPOULE HALOGÈNE	W387-0006	\$ 25.00

\*\*\*\* Please contact the order desk for pricing and availability.

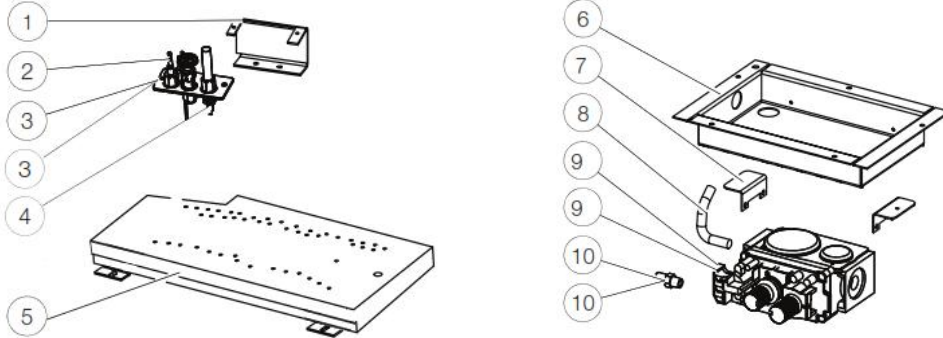
\*\*\*\*Veuillez vérifier avec le bureau de commande pour les prix et disponibilité.

# GDS20

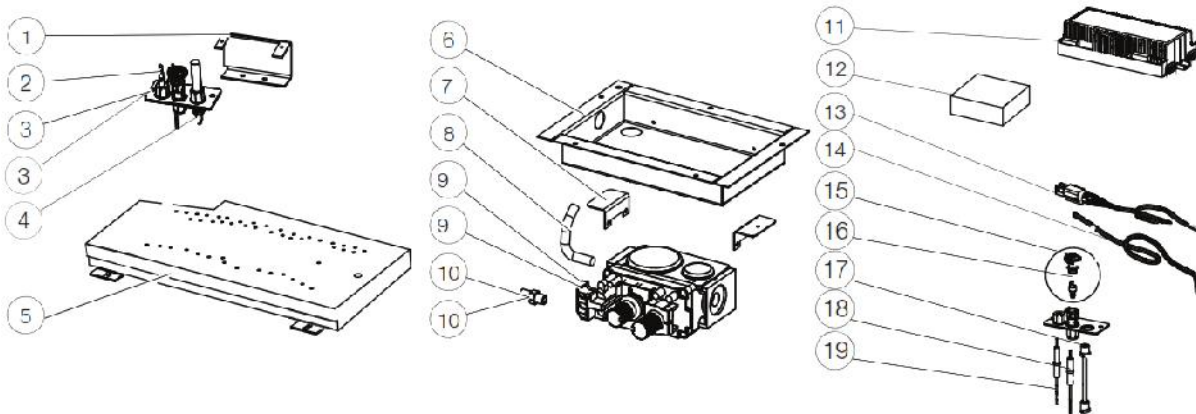
## Direct Vent Gas Stove



### MILLIVOLT VALVE TRAIN ASSEMBLY



### ELECTRONIC VALVE TRAIN ASSEMBLY





# GDS20

## Direct Vent Gas Stove

Description / Description		Part / Numéro de pièce	MSRP/PSDF
<b>BLOWER / SOUFFLERIE</b>			
	REPLACEMENT BLOWER / SOUFFLERIE	GZ552	\$ 210.00
<b>REPLACEMENT PARTS / PIÈCES DE REMPLACEMENTS</b>			
	COMPLETE LOG SET / ENSEMBLE DE BÛCHES	GL-651-SER	\$ 143.00
5	SAFETY SCREEN / ÉCRAN DE PROTECTION	W565-0336-SER	\$ 81.00
6	DOOR ASSEMBLY W/ GLASS & GASKET / ENSEMBLE PORTE AVEC VITRE & JOINT D'ÉTAN.	W010-1291	\$ 213.00
7	SIDE CASTING (x2) PAINTED BLACK / CÔTÉ EN FONTE PEINTURÉ	W135-0798	\$ 199.00
8	DOOR LATCH (x2) / LOQUET DE LA PORTE	W390-0002	\$ 14.00
9	TOP CASTING / CÔTÉ SUPÉRIEUR EN FONTE	W135-0797	\$ 154.00
10	CONTROL COVER ASSEMBLY MV / COUVERCLE DU PANNEAU DE CONTRÔLE MV	W010-1325-SER	\$ 68.00
10	CONTROL COVER ASSEMBLY EI / COUVERCLE DU PANNEAU DE CONTRÔLE EI	W010-4773	\$ 40.00
11	DOOR MAGNET / AIMANT DE LA PORTE	W430-0013	\$ 19.00
12	MAGNET BRACKET MV / SUPPORT DU AIMANT MV	W080-0725	\$ 5.00
12	MAGNET BRACKET EI / SUPPORT DU AIMANT EI	W080-1987	\$ 4.00
13	NAPOLEON LOGO / LOGO NAPOLEON	W385-2010	\$ 8.00
14	PILOT LIGHT WIRE HARNESS / HARNAIS DE FILS POUR VEILLEUSE	W750-0149	\$ 76.00
15	ON/OFF SWITCH / COMMUTATEUR ON/OFF	W660-0009	\$ 15.00
16	THERMODISC / THERMODISQUE	W690-0002-SER	\$ 33.00
17	PIEZO IGNITER MV / IGNITEUR DE BOUTON-POUSSOIR MV	W357-0001	\$ 20.00
19	PORCELAIN PANEL/ PANNEAU PORCELAIN	W090-0115K	\$ 35.00
<b>MILLIVOLT VALVE TRAIN ASSEMBLY / ENSEMBLE DE LA SOUPAPE MILLIVOLT</b>			
1	PILOT BRACKET / SUPPORT DE LA VEILLEUSE	W080-0751	\$ 20.00
2	THERMOCOUPLE / THERMOCOUPLE	W680-0005	\$ 34.00
3	PILOT ASSEMBLY NG (SIT, STRIPPED DOWN)/ ENSEMBLE DU VEILLEUSE	W010-0798	\$ 105.00
3	PILOT ASSEMBLY LP (SIT, STRIPPED DOWN)/ ENSEMBLE DU VEILLEUSE	W010-0799	\$ 105.00
4	THERMOPILE / THERMOPILE	W680-0004	\$ 42.00
	CERAMIC ELECTRODE WITH WIRE / ELECTRODE AVEC FILS	W240-0006-SER	\$ 24.00
	PILOT TUBE W/FITTINGS / TUBE DU VEILLEUSE AVEC RACCORDS	W720-0062	\$ 13.00
5	BURNER ASSEMBLY / ENSEMBLE DU BRÛLEUR	W010-3048	\$ 273.00
6	BURNER BASE / BASE DU BRÛLEUR	W035-0141	\$ 28.00
7	TOP VALVE BRACKET (X2) / SUPPORT DU VALVE SUPÉRIEUR	W080-0722	\$ 5.00
8	MANIFOLD / TUYAU	W432-0063	\$ 19.00
9	VALVE NG / VALVE NG	W725-0035	\$ 187.00
9	VALVE LP / VALVE LP	W725-0043	\$ 195.00
10	BURNER ORIFICE NG #45 / INJECTEUR DU BRÛLEUR NG #45	W456-0045	\$ 14.00
10	BURNER ORIFICE LP #55 / INJECTEUR DU BRÛLEUR LP #55	W456-0055	\$ 19.00
<b>ELECTRONIC VALVE TRAIN ASSEMBLY / ENSEMBLE DE LA SOUPAPE ÉLECTRONIQUE</b>			
1	PILOT BRACKET / SUPPORT DE LA VEILLEUSE	W080-0751	\$ 20.00
3	PILOT ASSEMBLY NG / ENSEMBLE DU VEILLEUSE NG	W010-2763	\$ 77.00
3	PILOT ASSEMBLY LP / ENSEMBLE DU VEILLEUSE LP	W010-2808	\$ 59.00
5	BURNER ASSEMBLY / ENSEMBLE DU BRÛLEUR	W010-3048	\$ 273.00
8	MANIFOLD / TUYAU	W432-0078	\$ 32.00
9	VALVE NG / VALVE NG	W725-0062	\$ 185.00
9	VALVE LP / VALVE LP	W725-0063	\$ 185.00
10	BURNER ORIFICE NG #45 / INJECTEUR DU BRÛLEUR NG #45	W456-0045	\$ 14.00
10	BURNER ORIFICE LP #55 / INJECTEUR DU BRÛLEUR LP #55	W456-0055	\$ 19.00
11	CONTROL MODULE / MODULE DE CONTRÔLE	W190-0176-SER	\$ 208.00
12	BATTERY BACK UP / SAUVEGARDE DE PILES	W350-0702	\$ 23.00
13	POWER CORD / CORDON D'ALIMENTATION	W750-0411	\$ 43.00
14	WIRE HARNESS / HARNAIS DE FILS	W750-0267	\$ 47.00

Pricing subject to change.  
 Prix sujet à changement.



## GDS20

### Direct Vent Gas Stove

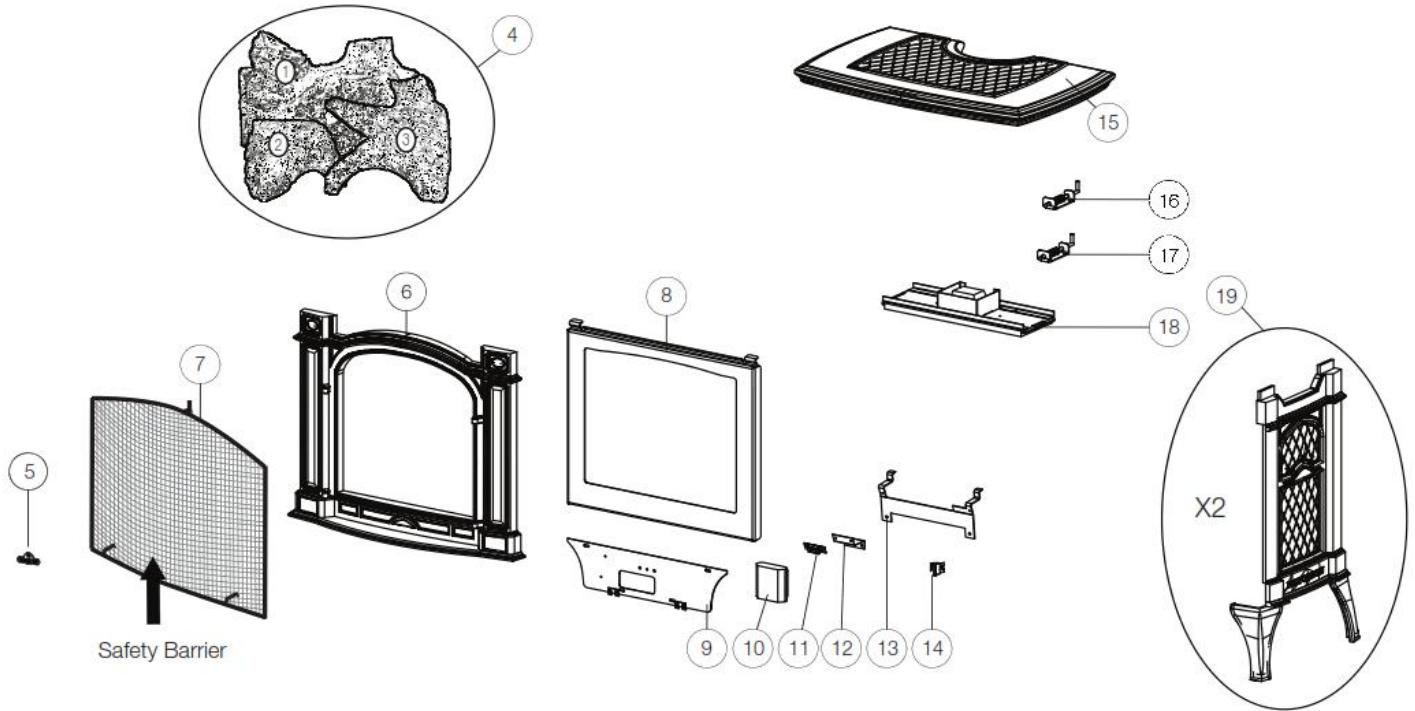
Description / Description		Part / Numéro de pièce	MSRP/PSDF
<b>ELECTRONIC VALVE TRAIN ASSEMBLY / ENSEMBLE DE LA SOUPE ÉLECTRONIQUE</b>			
15	PILOT HOOD / HOTTE DE VEILLEUSE	W335-0039	\$ 13.00
16	PILOT ORIFICE NG / INJECTEUR DU VEILLEUSE NG	W455-0070	\$ 11.00
16	PILOT ORIFICE LP / INJECTEUR DU VEILLEUSE LP	W455-0068	\$ 11.00
17	PILOT TUBE W/FITTINGS / TUBE DU VEILLEUSE AVEC RACCORDS	W720-0062	\$ 13.00
18	ELECTRODE WITH WIRE / ELECTRODE AVEC FILS	W240-0013	\$ 19.00
19	THERMOSENSOR / THERMOCAPTEUR	W245-0037	\$ 21.00
<b>MISCELLANEOUS PARTS / PIÈCES DIVERS</b>			
	GASKET GLASS (8) / JOINT D'ÉTANCHÉITÉ DU VITRE (8)	W562-0059	\$ 30.00
	GASKET TAPE / RUBAN POUR JOINT D'ÉTANCHÉITÉ	W667-0018-SER	\$ 5.00
	PORCELAIN TOUCH UP / PEINTURE DE RETOUCH - MAJOLICA BROWN	W470-0020	\$ 32.00
	CONVERSION KIT (MV) / KIT DE CONVERSION NG - LP( MV)	W175-0234	****
	CONVERSION KIT (MV) / KIT DE CONVERSION LP - NG (MV)	W175-0237	****
	CONVERSION KIT (EI) / KIT DE CONVERSION NG - LP( EI)	W175-0718	****
	CONVERSION KIT (EI) / KIT DE CONVERSION LP - NG (EI)	W175-0719	****
	CONTROL DOOR / PORTE DE CONTRÔLE	W010-1307	\$ 207.00
	FIRESTOP SPACER / ESPACEUR DE COUPE-FEU	W010-1313	\$ 34.00
	SPILL SWITCH WIRE (2 REQUIRED) / FILS D'INTERRUPTEUR DE DÉVERSEMENT	W750-0031	\$ 4.00
	DOOR FRAME / CHAMBRANLE	W225-0162	\$ 46.00

\*\*\*\* Please contact the order desk for pricing and availability.

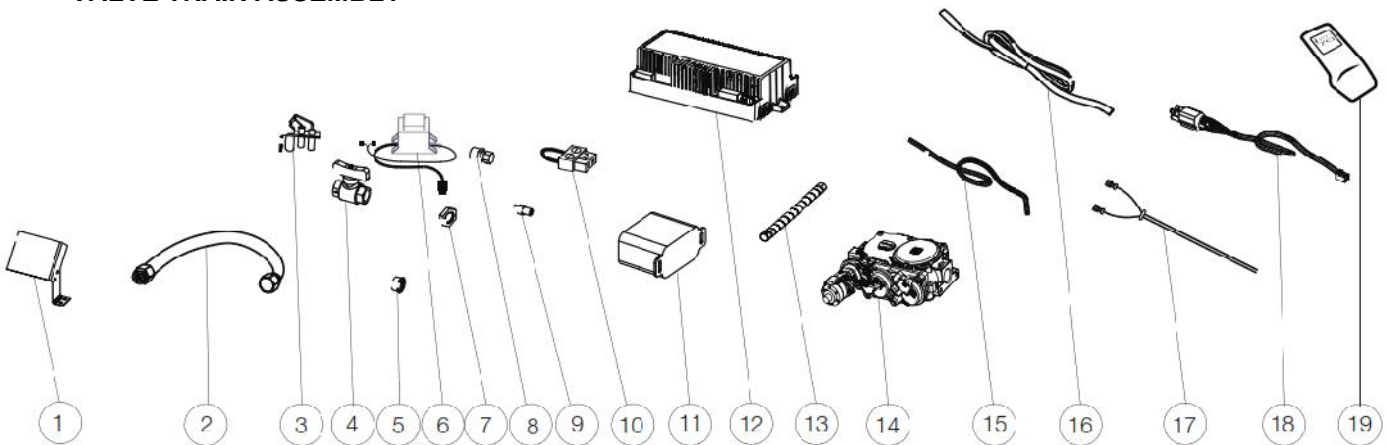
\*\*\*\*Veuillez vérifier avec le bureau de commande pour les prix et disponibilité.

# GDS25-1 Bayfield

## Direct Vent Gas Stove



### VALVE TRAIN ASSEMBLY





## GDS25-1 Bayfield

### Direct Vent Gas Stove

Description / Description		Part / Numéro de pièce	MSRP/PSDF
<b>BLOWER / SOUFFLERIE</b>			
	REPLACEMENT BLOWER / SOUFFLERIE	GZ552	\$ 210.00
<b>REPLACEMENT PARTS / PIÈCES DE REMPLACEMENTS</b>			
4	LOG SET / ENSEMBLE DE BÛCHES	GL-651-SER	\$ 143.00
5	NAPOLEON LOGO / LOGO NAPOLEON	W385-2010	\$ 8.00
6	FRONT CASTING / L'AVANT EN FONTE	W135-0801	\$ 189.00
7	SAFETY BARRIER / BARRIÈRE DE SÉCURITÉ	W010-3295	\$ 407.00
8	DOOR ASSEMBLY W/ GLASS & GASKET / ENSEMBLE PORTE AVEC VITRE & JOINT D'ÉTAN.	W010-1379	\$ 292.00
9	CONTROL COVER ASSEMBLY / COUVERCLE DU PANNEAU DE CONTRÔLE**	W010-4177	\$ 27.00
10	BATTERY HOUSING / BOÎTEIR DES PILES	W350-0655	\$ 16.00
11	DOOR MAGNET / AIMANT DE LA PORTE	W430-0013	\$ 19.00
12	MAGNET BRACKET / SUPPORT DU AIMANT	W080-1786	\$ 4.00
13	REAR LOG SUPPORT / SUPPORT DU BÛCHE ARRIÈRE	W655-0239	\$ 33.00
14	ON/OFF SWITCH / COMMUTATEUR ON/OFF	W660-0009	\$ 15.00
15	TOP CASTING / CÔTÉ DE FONTE SUPÉRIEUR	W135-0800	\$ 209.00
16	DOOR LATCH RIGHT / LOQUET DE LA PORTE DROITE	W010-3685	\$ 39.00
17	DOOR LATCH LEFT / LOQUET DE LA PORTE GAUCHE	W010-3686	\$ 37.00
18	LIGHT ASSEMBLY / ENSEMBLE DE LUMIÈRE	W010-2020	\$ 245.00
	LIGHT BULB / AMPOULE	W387-0006	\$ 25.00
19	SIDE CASTING (x2) / PANNEAU DE CÔTÉ EN FONTE	W135-0798	\$ 199.00
<b>GDS25-1 VALVE TRAIN / ENSEMBLE DE LA SOUPAPE GDS25-1 (PROFLAME 2) STARTING AT SER 007852</b>			
1	PILOT BRACKET / SUPPORT DU VEILLEUSE	W080-1299	\$ 9.00
2	3/8" MANIFOLD / TUYAU 3/8"	W432-0078	\$ 32.00
	BURNER ASSEMBLY / ASSEMBLAGE DU BRULEUR	W010-3049	\$ 269.00
3	COMPLETE PILOT ASSEMBLY NG / ENSEMBLE DU VEILLEUSE NG	W010-3968	\$ 63.00
3	COMPLETE PILOT ASSEMBLY LP / ENSEMBLE DU VEILLEUSE LP	W010-3969	\$ 63.00
4	GAS VALVE SHUT OFF / VANNE D'ARRÊT	W725-0046	\$ 23.00
5	7/8" BUSHING / BAGUE 7/8"	W105-0001	\$ 5.00
6	TRANSFORMER / TRANSFORMATEUR	W707-0019	\$ 49.00
7	PAL NUT / PAL NUT	W450-0036	\$ 2.00
8	3/8" CONNECTOR / CONNECTEUR 3/8"	W445-0038	\$ 6.00
9	BURNER ORIFICE #43 (NG) (LOW ALT) / ORIFICE BRÛLEUR # 43 (GN) (ALT BASSE)	W456-0043	\$ 19.00
9	BURNER ORIFICE #54 (P) (LOW ALT) / ORIFICE DU BRÛLEUR # 54 (P) (ALT BASSE)	W456-0054	\$ 19.00
9	BURNER ORIFICE #44 (NG) (HIGH ALT) / ORIFICE DU BRÛLEUR # 44 (GN) (HAUTE ALT)	W456-0044	\$ 19.00
9	BURNER ORIFICE #55 (P) (HIGH ALT) / ORIFICE DU BRÛLEUR # 55 (P) (HAUTE ALT)	W456-0055	\$ 19.00
10	FEMALE X4 ON/OFF JUMPER / CONNECTEUR FEMELLE, CAVALIER	W175-0355	\$ 18.00
11	BATTERY HOUSING / BOÎTEIR DES PILES	W350-0655	\$ 16.00
12	CONTROL BOARD / PANNEAU DE CONTRÔLE	W190-0177-SER	\$ 384.00
13	FLEX CONNECTOR / CONNECTEUR FLEXIBLE	W175-0227	\$ 17.00
14	VALVE (NG) / VALVE (NG)	W725-0056	\$ 227.00
15	VALVE (P) / VALVE (P)	W725-0057	\$ 227.00
15	PRO 2 WIRE HARNESS / HARNAIS DE FILS PROFLAME 2	W750-0276	\$ 43.00
16	BATTERY HOUSING WIRE HARNESS / HARNAIS DE FILS POUR LE BOÎTIER DE PILE	W750-0268	\$ 18.00
17	BLOWER/LIGHT WIRE HARNESS / HARNAIS DE FIL POUR SOUFFLERIE/LUMIÈRE	W750-0412	\$ 41.00
18	POWER CORD / CORDON D'ALIMENTATION	W750-0411	\$ 43.00
19	PRO 2 TRANSMITTER / TÉLÉCOMMANDE PROFLAME 2	W660-0126-SER	\$ 190.00
	CONVERSION KIT / KIT DE COVNERSION NG - LP	W175-0664	****
	CONVERSION KIT / KIT DE CONVERSION LP - NG	W175-0665	****

Pricing subject to change.

Prix sujet à changement.





## GDS25-1 Bayfield

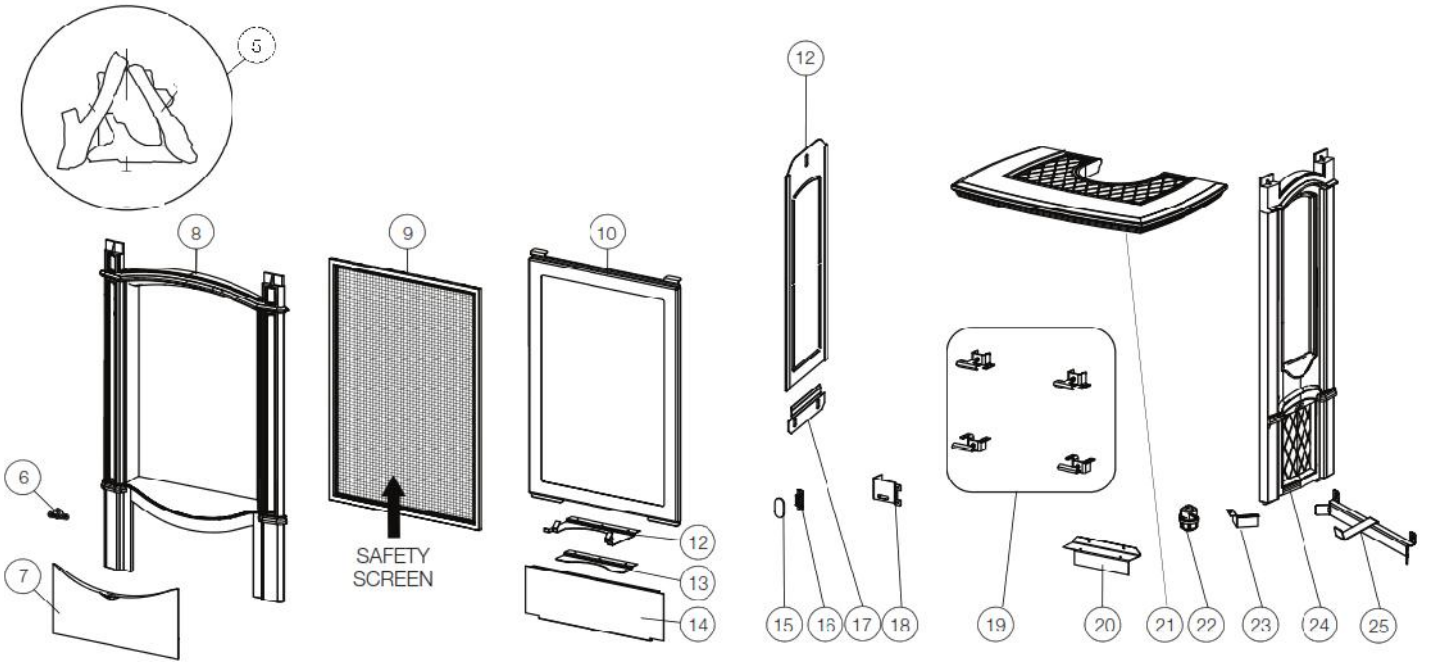
### Direct Vent Gas Stove

Description / Description	Part / Numéro de pièce	MSRP/PSDF
<b>GDS25 VALVE TRAIN / ENSEMBLE DE LA SOUPAPE GDS25 (DEXEN) PRIOR TO SER 007852</b>		
PILOT ASSEMBLY NG / ENSEMBLE DU VEILLEUSE NG	W100-0069	\$ 66.00
PILOT ASSEMBLY LP / ENSEMBLE DU VEILLEUSE LP	W100-0093	\$ 64.00
VALVE NG / VALVE NG	W725-0032	\$ 240.00
VALVE LP / VALVE LP	W725-0049	\$ 231.00
PILOT TUBE W/FITTINGS / TUBE DU VEILLEUSE AVEC RACCORD	W720-0092	\$ 24.00
CONTROL MODULE / MODULE DE CONTRÔLE	W190-0022	\$ 122.00
BATTERY RELAY / RELAIS DE PILE	W190-0044	\$ 37.00
BATTERY HOUSING / LOGEMENT DE BATTERIE	W350-0342	\$ 27.00
WIRING HARNESS - DEXEN / HARNAIS DE FILS - DEXEN	W750-0350	\$ 273.00
LIGHT BULB / AMPOULE	W387-0006	\$ 25.00
3V/12V AC ADAPTER / ADAPTATEUR CA 3V / 12V	W707-0020	\$ 59.00

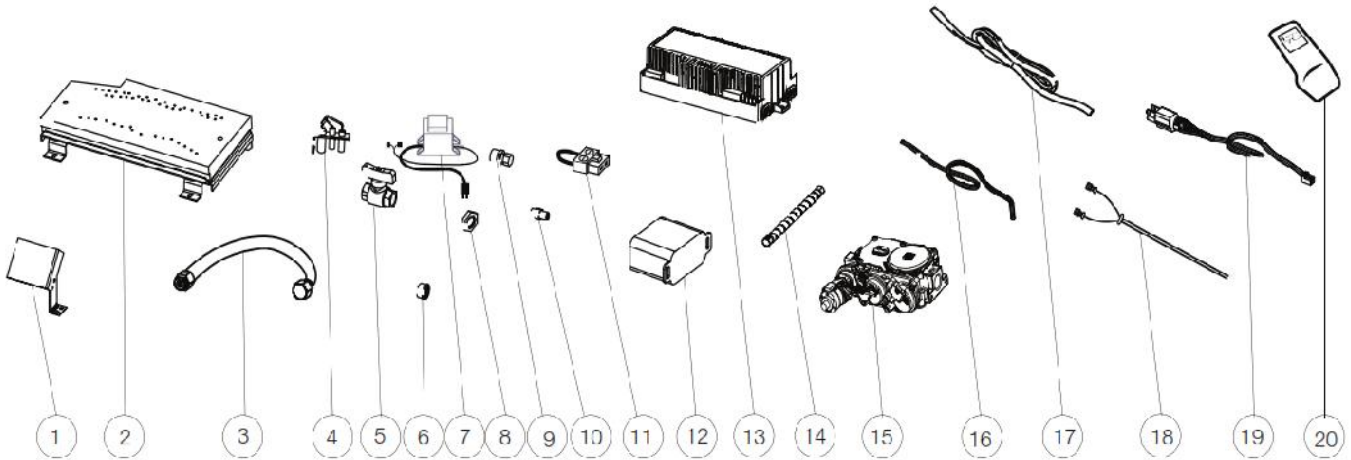
\*\*\*\* Please contact the order desk for pricing and availability.

\*\*\*\*Veuillez vérifier avec le bureau de commande pour les prix et disponibilité.

**GDS26-1 Castlemore**  
 Direct Vent Gas Fireplace



**VALVE TRAIN ASSEMBLY**





**GDS26-1 Castlemore**  
**Direct Vent Gas Fireplace**

Description / Description		Part / Numéro de pièce	MSRP/PSDF
<b>BLOWER/ SOUFFLERIE</b>			
	REPLACEMENT BLOWER / SOUFFLERIE	W062-0077-SER	\$ 150.00
<b>REPLACEMENT PARTS / PIÈCES DE REMPLACEMENTS</b>			
5	LOG SET / ENSEMBLE DE BÛCHES	GL-662	\$ 154.00
6	NAPOLEON LOGO / LOGO NAPOLEON	W385-2010	\$ 8.00
7	DOOR CASTING / CHAMBRANLE EN FONTE	W135-0294-SER	\$ 76.00
9	SAFETY SCREEN / ÉCRAN DE PROTECTION	W565-0156-SER	\$ 119.00
10	DOOR ASSEMBLY W/ GLASS&GASKET / ENSEMBLE PORTE AVEC VITRE & JOINT D'ÉTAN.	W010-2166	\$ 362.00
11	DECORATIVE SIDE PANEL / PANNEAU DE CÔTÉ DÉCORATIF	W475-1330	\$ 28.00
12	DOOR SUPPORT / SUPPORT DE LA PORTE	W655-0523	\$ 21.00
13	DOOR SUPPORT / SUPPORT DE LA PORTE	W655-0331	\$ 12.00
14	CONTROL COVER ASSEMBLY / ENSEMBLE, COUVERCLE DU PANNEAU DE CONTRÔLE	W475-1336	\$ 17.00
15	MAGNET STRIKER PLATE / PLAQUE DE BUTÉE POUR AIMANT	W500-0391	\$ 3.00
16	DOOR CATCH MAGNET ASSEMBLY / ENSEMBLE DE LA PRISE DE PORTE DU AIMANT	W430-0013	\$ 19.00
17	SIDE PANEL RETAINER / RENTENUE DU PANNEAU LATÉRAL	W500-0888	\$ 7.00
18	CAST SECURING BRACKET / SUPPORT DE SÉCURISER POUR LE FONTE	W080-0831	\$ 13.00
19	DOOR LATCH (x4) / LOQUET DE LA PORTE	W010-3687	\$ 13.00
20	REAR LOG SUPPORT / SUPPORT POUR BÛCHE ARRIÈRE	W655-0265	\$ 16.00
21	CAST TOP / PANNEAU SUPÉRIEUR EN FONTE	W135-0581	\$ 339.00
22	LAMP / LAMPE	W387-0011	\$ 44.00
23	LIGHT SHIELD (X2) / BOUCLIER DU LUMIÈRE	W585-0236	\$ 8.00
25	BRICK BRACKET (REAR & SIDE) / SUPPORT DE BRICK	W080-1713	\$ 24.00
<b>GDS26-1 VALVE TRAIN ASSEMBLY / ENSEMBLE DE LA SOUPAPE (PROFLAME 2) STARTING SER 002999</b>			
1	PILOT BRACKET / SUPPORT DU VEILLEUSE	W080-1299	\$ 9.00
2	BURNER ASSEMBLY / ENSEMBLE DU BRÛLEUR	W010-3050	\$ 253.00
3	3/8" MANIFOLD / TUYAU 3/8"	W432-0078	\$ 32.00
4	COMPLETE PILOT ASSEMBLY NG / ENSEMBLE DU VEILLEUSE NG	W010-3968	\$ 63.00
4	COMPLETE PILOT ASSEMBLY LP / ENSEMBLE DU VEILLEUSE LP	W010-3969	\$ 63.00
5	GAS VALVE SHUT OFF / VANNE DE GAZ AVEC SHUT OFF	W725-0046	\$ 23.00
6	7/8" BUSHING / BAGUE 7/8"	W105-0001	\$ 5.00
7	TRANSFORMER / TRANSFORMATEUR	W707-0019	\$ 49.00
8	PAL NUT / PAL NUT	W450-0036	\$ 2.00
9	3/8" CONNECTOR / CONNECTEUR 3/8"	W445-0038	\$ 6.00
10	BURNER ORIFICE NG #42 / INJECTEUR DU BRÛLEUR NG #42	W456-0042	\$ 14.00
10	BURNER ORIFICE LP #54 / INJECTEUR DU BRÛLEUR LP #54	W456-0054	\$ 19.00
11	FEMALE X4 ON/OFF JUMPER / CONNECTEUR FEMELLE, CAVALIER	W175-0355	\$ 18.00
12	BATTERY HOUSING / BOÎTIER DES PILES	W350-0655	\$ 16.00
13	CONTROL BOARD / TABLEAU DE CONTRÔLE	W190-0177-SER	\$ 384.00
14	FLEX CONNECTOR / CONNECTEUR FLEXIBLE	W175-0227	\$ 17.00
15	VALVE NG / VALVE NG	W725-0056	\$ 227.00
15	VALVE LP / VALVE LP	W725-0057	\$ 227.00
16	PRO 2 WIRE HARNESS / HARNAIS DE FILS PROFLAME 2	W750-0276	\$ 43.00
17	BATTERY HOUSING WIRE HARNESS / HARNAIS DE FILS DU BOÎTIER DE PILE	W750-0268	\$ 18.00
18	BLOWER/LIGHT WIRE HARNESS / HARNAIS DE FILS DU SOUFFLERIE/LUMIÈRE	W750-0412	\$ 41.00
19	POWER CORD / CORDON D'ALIMENTATION	W750-0411	\$ 43.00
20	PROFLAME 2 REMOTE / TÉLÉCOMMANDE PROFLAME 2	W660-0126-SER	\$ 190.00

Pricing subject to change.  
 Prix sujet à changement.



**GD26-1 Castlemore**  
**Direct Vent Gas Fireplace**

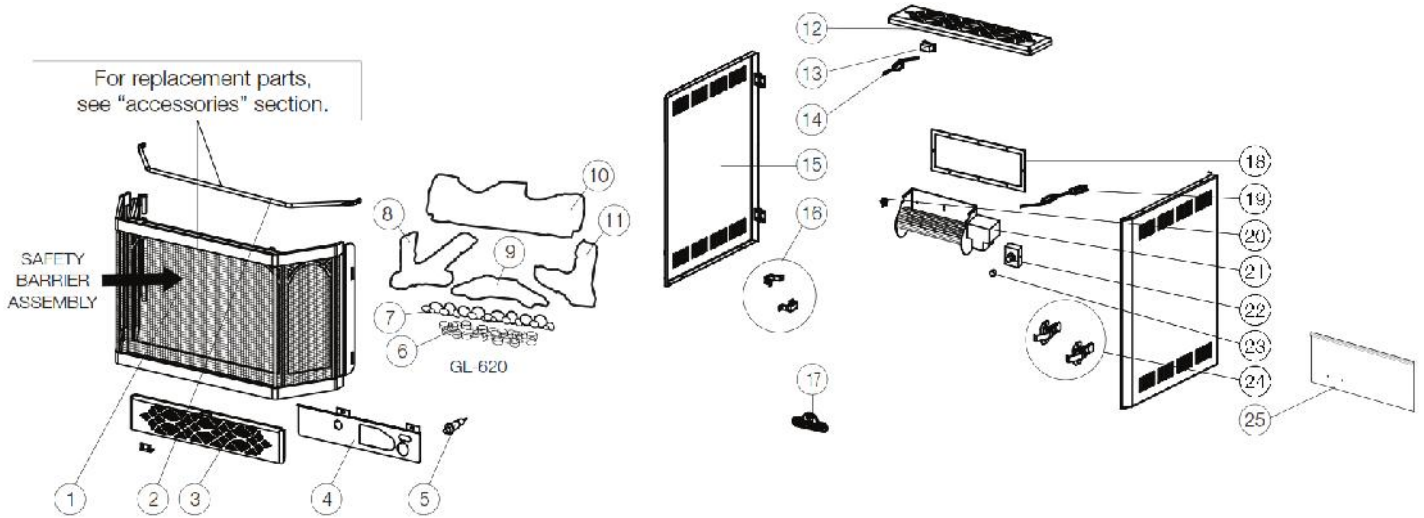
Description / Description	Part / Numéro de pièce	MSRP/PSDF
<b>GDS26 VALVE TRAIN ASSEMBLY / ENSEMBLE DE LA SOUPAPE (DEXEN) PRIOR TO SER 002999</b>		
PILOT ASSEMBLY NG / ENSEMBLE DU VEILLEUSE NG	W100-0069	\$ 66.00
PILOT ASSEMBLY LP / ENSEMBLE DU VEILLEUSE LP	W100-0093	\$ 64.00
VALVE NG / VALVE NG	W725-0032	\$ 240.00
VALVE LP / VALVE LP	W725-0049	\$ 231.00
PILOT TUBE W/FITTINGS / TUBE DU VEILLEUSE AVEC RACCORD	W720-0092	\$ 24.00
CONTROL MODULE / MODULE DE CONTRÔLE	W190-0022	\$ 122.00
BATTERY RELAY / RELAIS DE PILE	W190-0044	\$ 37.00
BATTERY HOUSING / LOGEMENT DE BATTERIE	W350-0342	\$ 27.00
WIRING HARNESS - DEXEN / HARNAIS DE FILS - DEXEN	W750-0250	\$ 32.00
3V/12V AC ADAPTER / ADAPTATEUR CA 3V / 12V	W707-0020	\$ 59.00
<b>MISCELLANEOUS PARTS / PIÈCES DIVERS</b>		
GASKET - GLASS KIT 8' C/W TAPE / KIT DE JOINT D'ÉTANCHÉITÉ 8'	W562-0059	\$ 30.00
GASKET TAPE / RUBAN POUR JOINT D'ÉTANCHÉITÉ	W667-0018-SER	\$ 5.00
MAIN BURNER (PAN & FIBER) - NG/LP / BRÛLEUR NG/LP	W010-1750	\$ 254.00
VERMICULITE (40 GRAMS) / VERMICULITE	W361-0014	\$ 4.00
LIGHT WIRING HARNESS / HARNAIS DE FILS DU LUMIÈRE	W750-0185	\$ 15.00
CONVERSION KIT / KIT DE CONVERSION NG - LP (GDS26-1)	W175-0628	****
CONVERSION KIT / KIT DE CONVERSION LP - NG (GDS26-1)	W175-0629	****
CONVERSION KIT / KIT DE CONVERSION NG - LP	W175-0268	****
CONVERSION KIT / KIT DE CONVERSION LP - NG	W175-0269	****
MAGNET - FOR CONTROL DOOR / AIMANT POUR LA PORTE	W430-0013	\$ 19.00
TOP COVER PLATE / PLAQUE DU COUVERCLE SUPÉRIEUR 7"	W500-0149	\$ 7.00
FLANGE GASKET / JOINT D'ÉTANCHÉITÉ DU REBORD 7"	W290-0054	\$ 12.00
COVER PLATE / PLAQUE DU COUVERCLE 4"	W500-0171-SER	\$ 18.00
FLANGE GASKET / JOINT D'ÉTANCHÉITÉ DU REBORD 4"	W290-0056	\$ 3.00
REVERSIBLE FLUE COLLAR ASSEMBLY / COLLIER DU CONDUIT DE CHEMINÉE RÉVERSIBLE 4"	W010-4227	\$ 57.00
REVERSIBLE AIR INTAKE COLLAR ASSEMBLY / COLLIER RÉVERSIBLE DU PRISE D'AIR 7"	W010-0969	\$ 49.00
FEMALE X4 ON/OFF JUMPER / CONNECTEUR FEMELLE	W175-0355	\$ 18.00

\*\*\*\* Please contact the order desk for pricing and availability.

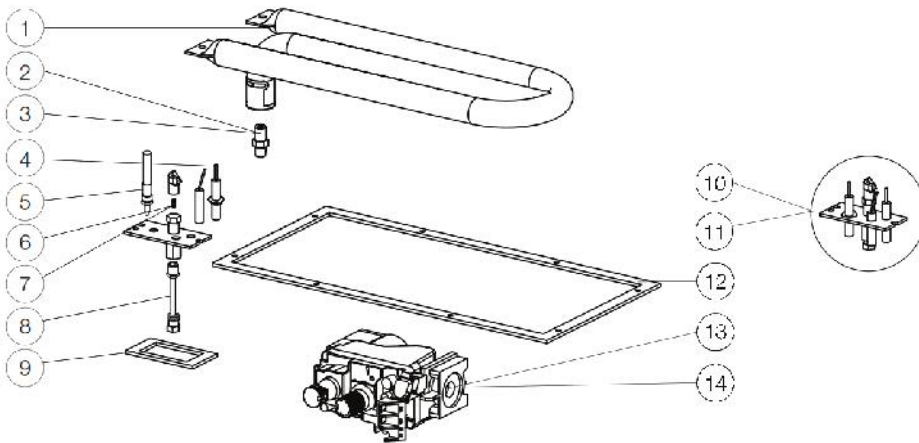
\*\*\*\*Veuillez vérifier avec le bureau de commande pour les prix et disponibilité.

# GDS28-1

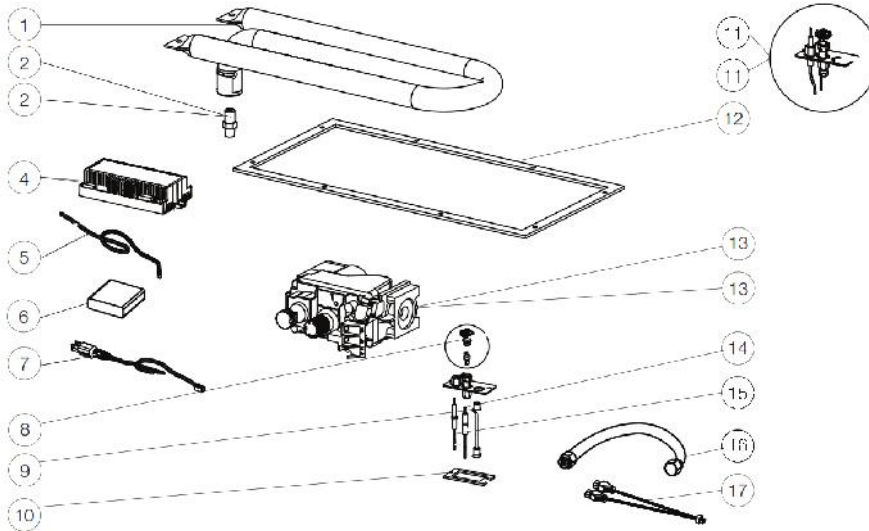
## Direct Vent Gas Stove



### MILLIVOLT VALVE TRAIN ASSEMBLY



### ELECTRONIC VALVE TRAIN ASSEMBLY





# GDS28-1

## Direct Vent Gas Stove

Description / Description		Part / Numéro de pièce	MSRP/PSDF
<b>BLOWER / SOUFFLERIE</b>			
21	REPLACEMENT BLOWER / SOUFFLERIE	GZ552	\$ 210.00
<b>REPLACEMENT PARTS / PIÈCES DE REMPLACEMENTS</b>			
1	SAFETY SCREEN / ÉCRAN DE PROTECTION	W565-0195-SER	\$ 768.00
2	ACCENT BAR ACCESS BLACK / BARRE D'ACCENT NOIR	W030-0022P	\$ 39.00
3	CONTROL DOOR ASSEMBLY / PORTE DU BOÎTIER DE COMMANDE	W010-2464	\$ 66.00
4	CONTROL PANEL MV / PANNEAU DE CONTRÔLE MV	W475-0779-SER	\$ 26.00
4	CONTROL PANEL EI / PANNEAU DE CONTRÔLE EI	W475-6215	\$ 16.00
5	PIEZO IGNITER MV / IGNITEUR DE BOUTON-POUSSOIR MV	W357-0001	\$ 20.00
6	GLOWING EMBERS / BRAISES INCANDESCENT	W361-0016	\$ 11.00
	LOG SET / ENSEMBLE DES BÛCHES	GL-620	\$ 141.00
12	TRIVET - BLACK / TRIVET - NOIR	W010-2511	\$ 36.00
13	ON / OFF SWITCH / INTERRUPTEUR MARCHE / ARRÊT	W660-0009	\$ 15.00
14	ON / OFF WIRES (38") / FILS ON / OFF (38")	W750-0076	\$ 4.00
15	SIDE DOOR PANEL - BLACK (X2) / PANNEAU DE LA PORTE LATÉRAL - NOIR	W010-2514	\$ 34.00
16	MAGNETIC DOOR CATCH / CAPTURE DE PORTE MAGNÉTIQUE	W430-0002	\$ 9.00
17	NAPOLEON LOGO / LOGO NAPOLEON	W385-2010	\$ 8.00
18	GASKET BLOWER ACCESS (replace when accessing blower) / JOINT D'ÉTAN., SOUFFLERIE	W290-0045	\$ 4.00
20	HEAT SENSOR / CAPTEUR DE TEMPÉRATURE	W690-0002-SER	\$ 33.00
22	VARIABLE SPEED SWITCH (WITH KNOB) / COMMUTATEUR DE VITESSE VARIABLE	KB-35	****
23	VARIABLE SPEED SWITCH (KNOB ONLY) / BOUTON, COMMUTATEUR VITESSE VARIABLE	W380-0002	\$ 2.00
24	DOOR LATCH (x2) / LOQUET DE LA PORTE	W390-0001	\$ 12.00
<b>MILLIVOLT VALVE TRAIN ASSEMBLY / ENSEMBLE DE LA SOUPAPE MILLIVOLT</b>			
1	MAIN BURNER ASSEMBLY / ENSEMBLE DU BRÛLEUR	W100-0056	\$ 81.00
2	BURNER ORIFICE NG #38 / INJECTEUR DU BRÛLEUR NG #38	W456-0038	\$ 19.00
3	BURNER ORIFICE LP #54 / INJECTEUR DU BRÛLEUR LP #54	W456-0054	\$ 19.00
4	THERMOCOUPLE (PSE) / THERMOCOUPLE (PSE)	W680-0008	\$ 25.00
4	THERMOCOUPLE (SIT) / THERMOCOUPLE (SIT)	W680-0005	\$ 34.00
5	THERMOPILE / THERMOPILE	W680-0004	\$ 42.00
6	PILOT ORIFICE NG / INJECTEUR DU VEILLEUSE NG	W455-0062	\$ 8.00
7	PILOT ORIFICE LP / INJECTEUR DU VEILLEUSE LP	W455-0052	\$ 8.00
8	PILOT TUBE W/FITTINGS (SIT) / TUBE DU VEILLEUSE AVEC RACCORDS (PSE)	W720-0092	\$ 24.00
9	PILOT GASKET / JOINT D'ÉTANCHÉITÉ DU VEILLEUSE	W290-0029	\$ 6.00
10	COMPLETE PILOT ASSEMBLY NG (PSE) / ENSEMBLE DU VEILLEUSE AVEC ALLUMEUR NG	W010-0633	\$ 123.00
11	COMPLETE PILOT ASSEMBLY LP (SIT) / ENSEMBLE VEILLEUSE AVEC ALLUMEUR LP (SIT)	W010-0799	\$ 105.00
12	BURNER GASKET / JOINT D'ÉTACHÉITÉ DU BRÛLEUR	W290-0043	\$ 5.00
13	VALVE NG (SIT NOVA) / VALVE NG (SIT NOVA)	W725-0042	\$ 194.00
14	VALVE LP (SIT NOVA) / VALVE LP (SIT NOVA)	W725-0043	\$ 195.00
<b>ELECTRONIC VALVE TRAIN ASSEMBLY / ENSEMBLE DE LA SOUPAPE ÉLECTRONIQUE</b>			
1	MAIN BURNER ASSEMBLY / ENSEMBLE DU BRÛLEUR	W100-0056	\$ 81.00
2	BURNER ORIFICE NG #45 / INJECTEUR DU BRÛLEUR NG #45	W456-0045	\$ 14.00
2	BURNER ORIFICE LP #54 / INJECTEUR DU BRÛLEUR LP #54	W456-0054	\$ 19.00
3	PILOT ORIFICE NG / INJECTEUR DU VEILLEUSE NG	W455-0070	\$ 11.00
3	PILOT ORIFICE LP / INJECTEUR DU VEILLEUSE LP	W455-0068	\$ 11.00
4	CONTROL MODULE / MODULE DE CONTRÔLE	W190-0176-SER	\$ 208.00
5	WIRE HARNESS / HARNAIS DE FILS	W750-0267	\$ 47.00
6	BATTERY BACK UP / SAUVEGARDE DE PILES	W350-0702	\$ 23.00
7	POWER CORD / CORDON D'ALIMENTATION	W750-0294	\$ 32.00
8	PILOT HOOD / HOTTE DE VEILLEUSE	W335-0039	\$ 13.00

Pricing subject to change.

Prix sujet à changement.





# GDS28-1

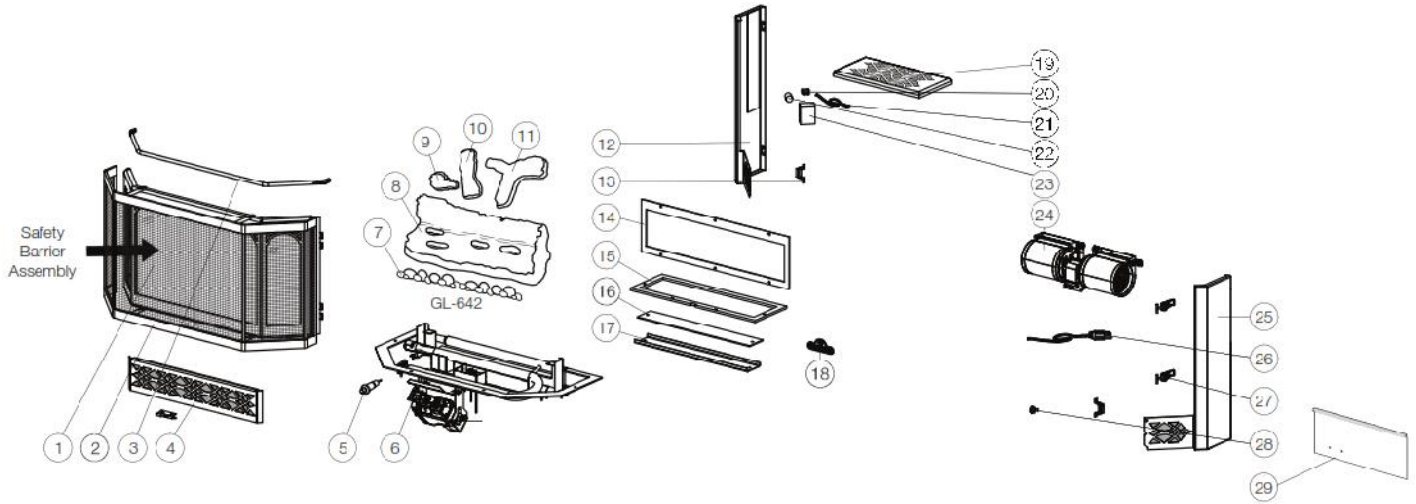
## Direct Vent Gas Stove

Description / Description		Part / Numéro de pièce	MSRP/PSDF
<b>ELECTRONIC VALVE TRAIN ASSEMBLY / ENSEMBLE DE LA SOUPEPE ÉLECTRONIQUE</b>			
9	PILOT TUBE W/FITTINGS / TUBE DU VEILLEUSE AVEC RACCORDS	W720-0062	\$ 13.00
10	PILOT GASKET / JOINT D'ÉTANCHÉITÉ DU VEILLEUSE	W290-0029	\$ 6.00
11	COMPLETE PILOT ASSEMBLY NG / ENSEMBLE DU VEILLEUSE AVEC ALLUMEUR NG	W010-2763	\$ 77.00
11	COMPLETE PILOT ASSEMBLY LP / ASSEMBLAGE DE PILOT COMPLET LP	W010-2808	\$ 59.00
12	BURNER GASKET / JOINT D'ÉTANCHÉITÉ DU BRÛLEUR	W290-0043	\$ 5.00
13	VALVE NG / VALVE NG	W725-0062	\$ 185.00
13	VALVE LP / VALVE LP	W725-0063	\$ 185.00
14	ELECTRODE WITH WIRE / ELECTRODE AVEC FILS	W240-0013	\$ 19.00
15	THERMOSENSOR / THERMOCAPTEUR	W245-0037	\$ 21.00
16	MANIFOLD FLEX PIPE / TUYAU POUR SOUPEPE	W432-0077	\$ 27.00
17	CONNECTOR / CONNECTEUR FLEXIBLE	W175-0633	\$ 22.00
<b>MISCELLANEOUS PARTS / PIÈCES DIVERS</b>			
	GLASS, FRONT / VITRE DU DEVANT	W300-0038	\$ 89.00
	GLASS, RIGHT OR LEFT / VITRE LATÉRAL	W300-0037	\$ 27.00
	GASKET - GLASS KIT (8' C/W TAPE) / JOINT D'ÉTANCHÉITÉ DU VITRE 8'	W562-0009	\$ 41.00
	GASKET, BURNER / JOINT D'ÉTANCHÉITÉ DU BRÛLEUR	W290-0043	\$ 5.00
	MAIN BURNER ORIFICE NG #40 / INJECTEUR DU BRÛLEUR NG #40 B-Vent (before sn: 000656)	W456-0040	\$ 14.00
	SPILL SWITCH / INTERRUPTEUR DE DÉVERSEMENT (GS28 ONLY) (230°C/ 446°F)	W660-0006	\$ 7.00
	EMBER SCREEN / ÉCRAN DE BRAISES	W010-0865	\$ 51.00
	GASKET SPILL SWITCH WIRE ACCESS / JOINT D'ÉTACN. D'INTERRUPTEUR DÉVERSEMENT	W290-0044	\$ 2.00
	GASKET, BLOWER ACCESS / JOINT D'ÉTANCHÉITÉ DU SOUFFLERIE	W290-0045	\$ 4.00
	TERMINAL BLOCK (GS28 ONLY) / BLOC TERMINAL	W060-0003	\$ 4.00
	**DOOR, FRAME - METALLIC BLACK / CHAMBRANLE - NOIR MÉTALLIQUE**	W225-0195	\$ 77.00
	DOOR, FRAME - GOLD / CHAMBRANLE - D'ORÉ	W225-0195G	\$ 477.00
	DOOR, FRAME - SATIN CHROME / CHAMBRANLE - CHROME SATINÉ	W225-0195SC	\$ 633.00
	TRIM, PEDESTAL - GOLD (from AR28G) / GARNITURE - D'ORÉ	W715-0195-SER	\$ 12.00
	TRIM, PEDESTAL - SATIN CHROME (from AR28SS) / GARNITURE - CHROME SATINÉ	N715-0045	\$ 3.00
	CONTROL DOOR - HINGE / CHARNIÈRE DU PORTE DE CONTRÔLE	W330-0014	\$ 3.00
	SIDE DOOR PANEL - BLACK (Left or Right) / PANNEAU DU PORTE LATÉRAL - NOIR	W010-2514	\$ 34.00
	HEAT SENSOR / CAPTEUR DE CHALEUR	W690-0002-SER	\$ 33.00
	B-VENT COVER PLATE (2 PER UNIT) / PLAQUE DE COUVERTURE B-VENT	W200-0345-SER	\$ 17.00
	VENT COVER GASKET (4 PER UNIT) / JOINT D'ÉTANCHÉITÉ COUVERCLE POUR CONDUIT	W290-0050	\$ 2.00
	POWER CORD - 7FT. / CORDON D'ALIMENTATION 7'	W750-0152	\$ 28.00
	CONVERSION KIT / KIT DE CONVERSION NG - LP (PSE) ** ALSO FOR ORIGINAL B-VENT UNIT	W175-0124	\$ 75.00
	CONVERSION KIT / KIT DE COVNERSSION LP - NG (PSE)	W175-0125	\$ 47.00
	CONVERSION KIT / KIT DE CONVERSION LP - NG B-Vent Models before serial # 000656	W175-0126	\$ 47.00
	CONVERSION KIT NG - LP EI / KIT DE CONVERSION NG - LP EI	W175-0720	****
	CONVERSION KIT LP-NG EI / KIT DE COVNERSSION LP - NG EI	W175-0721	****

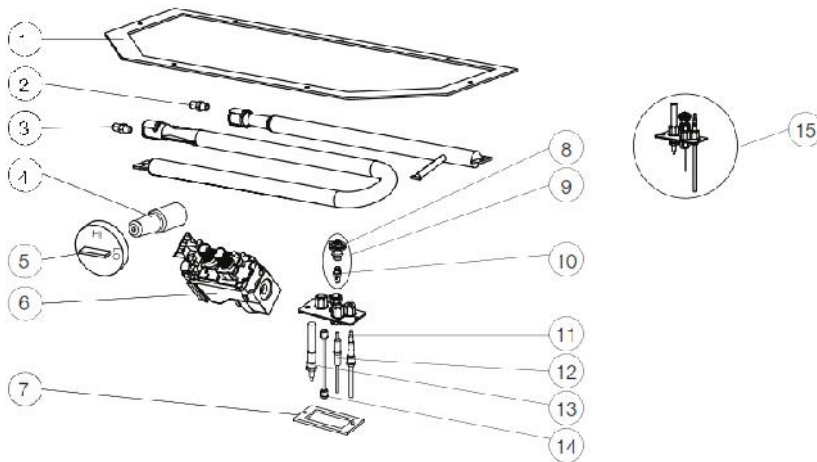
\*\*\*\* Please contact the order desk for pricing and availability.

\*\*\*\* Veuillez vérifier avec le bureau de commande pour les prix et disponibilité.

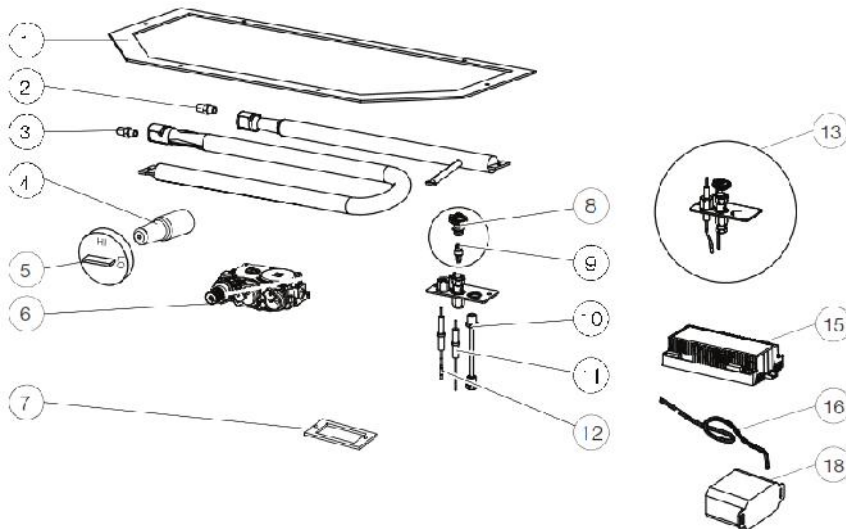
**GDS50-1**  
**Direct Vent Gas Stove**



**MILLIVOLT VALVE TRAIN ASSEMBLY**



**ELECTRONIC VALVE TRAIN ASSEMBLY**





# GDS50-1

## Direct Vent Gas Stove

Description / Description		Part / Numéro de pièce	MSRP/PSDF
<b>BLOWER/ SOUFFLERIE</b>			
24	REPLACEMENT BLOWER W/GASKET / SOUFFLERIE AVEC JOINT D'ÉTANCHÉITÉ	GDS-63	****
<b>REPLACEMENT PARTS / PIÈCES DE REMPLACEMENTS</b>			
1	SAFETY BARRIER ASSEMBLY / ENSEMBLE D'ÉCRAN DE PROTECTION	W565-0196-SER	\$ 420.00
3	ACCENT BAR ACCESS BLACK / ACCENT BAR D'ACCÈS NOIR	W030-0021	\$ 43.00
4	CONTROL DOOR ASSEMBLY / ENSEMBLE DU PORTE DE CONTRÔLE	W010-3524	\$ 56.00
5	IGNITOR, PIEZO MV / ALLUMEUR MV	W357-0001	\$ 20.00
7	CHARCOAL EMBERS (GL-642) / BÛCHE #1 BÛCHE DU FOND	W135-0027	\$ 12.00
	LOG SET / ENSEMBLE DES BÛCHES	GL-642	\$ 188.00
12	LEFT SIDE DOOR ASSEMBLY / ENSEMBLE DE LA PORTE GAUCHE	W010-3526	\$ 61.00
13	MAGNETIC DOOR CATCH / CAPTURE DE PORTE MAGNÉTIQUE	W430-0002	\$ 9.00
14	RELIEF HOUSING GASKET / JOINT DE LOGEMENT DE RELIEF	W290-0032	\$ 5.00
15	BURNER TRAIN GASKET / JOINT DE TRAIN DE BRÛLEUR	W290-0031	\$ 11.00
16	AIR MANIFOLD COVER GASKET / JOINT DE COUVERCLE DE COLLECTEUR D'AIR	W290-0033	\$ 4.00
17	AIR MANIFOLD COVER PLATE (REMOVED WHEN B-VENTING) / PLAQUE COLLECTEUR D'AIR	W500-0111-SER	\$ 16.00
18	NAPOLEON LOGO / LOGO NAPOLEON	W385-2010	\$ 8.00
19	TRIVET ASSEMBLY / ENSEMBLE DU TRIVET	W010-2555M-SER	\$ 44.00
20	ON / OFF SWITCH / INTERRUPTEUR MARCHE / ARRÊT	W660-0009	\$ 15.00
21	ON/OFF WIRES (45" & 42") (ORDER TWO) / FILS ON/OFF (45" & 42") (COMMANDE DEUX)	W750-0076	\$ 4.00
22	VARIABLE SPEED SWITCH (KNOB ONLY) / BOUTON, COMMUTATEUR VITESSE VARIABLE	W380-0002	\$ 2.00
23	VARIABLE SPEED SWITCH (WITH KNOB) / COMMUTATEUR DE VITESSE VARIABLE	KB-35	****
25	RIGHT SIDE DOOR ASSEMBLY / ENSEMBLE DE LA PORTE DROITE	W010-3525	\$ 62.00
26	POWER CORD (7FT) / CODRON D'ALIMENTATION (7')	W750-0190	\$ 30.00
27	DOOR LATCH (x2) / LOQUET DE LA PORTE	W390-0001	\$ 12.00
28	HEAT SENSOR / CAPTEUR DE CHALEUR	W690-0002-SER	\$ 33.00
29	CONTROL ACCESS COVER / COUVERCLE D'ACCÈS DU CONTRÔLE	W200-0801	\$ 27.00
<b>MILLIVOLT VALVE TRAIN ASSEMBLY / ENSEMBLE DE LA SOUPE MILLIVOLT</b>			
1	BURNER GASKET / JOINT D'ÉTANCHÉITÉ DU BRÛLEUR	W290-0030	\$ 9.00
2	BURNER ORIFICE NG #34 MAIN / INJECTEUR DU BRÛLEUR PRINCIPAL NG #34	W455-0045	\$ 20.00
2	BURNER ORIFICE LP #53 MAIN / INJECTEUR DU BRÛLEUR PRINCIPAL LP #53	W455-0033	\$ 20.00
3	BURNER ORIFICE NG #36 MAIN / INJECTEUR DU BRÛLEUR PRINCIPAL NG (Hi Alt)	W455-0044	\$ 19.00
3	BURNER ORIFICE LP #53 MAIN / INJECTEUR DU BRÛLEUR PRINCIPAL LP (Hi Alt)	W455-0033	\$ 20.00
4	BURNER ORIFICE NG #43 TURBO / INJECTEUR DU BRÛLEUR TURBO NG #43	W455-0037	\$ 20.00
4	BURNER ORIFICE NG #45 TURBO / INJECTEUR DU BRÛLEUR TURBO NG #45 (Hi Alt)	W455-0043	\$ 19.00
5	BURNER ORIFICE LP #57 TURBO / INJECTEUR DU BRÛLEUR TURBO LP #57	W455-0034	\$ 19.00
6	BURNER ORIFICE LP #59 TURBO / INJECTEUR DU BRÛLEUR LP #59 (Hi Alt)	W455-0035	\$ 19.00
6	VALVE - TURBO - NG / VALVE - TURBO - NG	W010-0087	\$ 68.00
8	TURBO CONTROL KNOB / BOUTON DE CONTRÔLE POUR BRÛLEUR TURBO	W380-0001	\$ 14.00
9	VALVE - SIT - NG / VALVE - SIT - NG (after s/n 016339)	W725-0042	\$ 194.00
9	VALVE - SIT - LP / VALVE - SIT - LP (after s/n 016339)	W725-0043	\$ 195.00
10	PILOT GASKET / JOINT D'ÉTANCHÉITÉ DU VEILLEUSE	W290-0029	\$ 6.00
10	PILOT HOOD / HOTTE DU VEILLEUSE	W335-0039	\$ 13.00
13	PILOT ORIFICE NG #62 TOP CONVERTIBLE (SIT) / INJECTEUR DU VEILLEUSE NG #62 (SIT)	W455-0070	\$ 11.00
14	PILOT ORIFICE LP #35 TOP CONVERTIBLE (SIT) / INJECTEUR DU VEILLEUSE LP #62 (SIT)	W455-0068	\$ 11.00
15	THERMOCOUPLE (SIT AFTER SERIAL 13204) / THERMOCOUPLE (SIT APRÈS SERIAL 13204)	W680-0005	\$ 34.00
15	ELECTRODE w/ WIRE / ÉLECTRODE AVEC FILS	W240-0006-SER	\$ 24.00
16	THERMOPILE / THERMOPILE	W680-0004	\$ 42.00
14	PILOT TUBE W/FITTINGS (SIT) / TUBE DU VEILLEUSE AVEC RACCORDS (SIT)	W720-0062	\$ 13.00
15	COMPLETE PILOT ASSEMBLY NG (SIT) / ENSEMBLE COMPLET DU VEILLEUSE NG (SIT)	W010-0798	\$ 105.00
15	COMPLETE PILOT ASSEMBLY LP (SIT) / ENSEMBLE COMPLET DU VEILLEUSE LP (SIT)	W010-0799	\$ 105.00
16	MANIFOLD FLEX PIPE / TUYAU FLEXIBLE	W175-0281	\$ 17.00
	THERMOCOUPLE (PSE) (BEFORE SERIAL 13203) / THERMOCOUPLE (PSE) (AVANT NS 13203)	W680-0008	\$ 25.00

Pricing subject to change.  
 Prix sujet à changement.



# GDS50-1

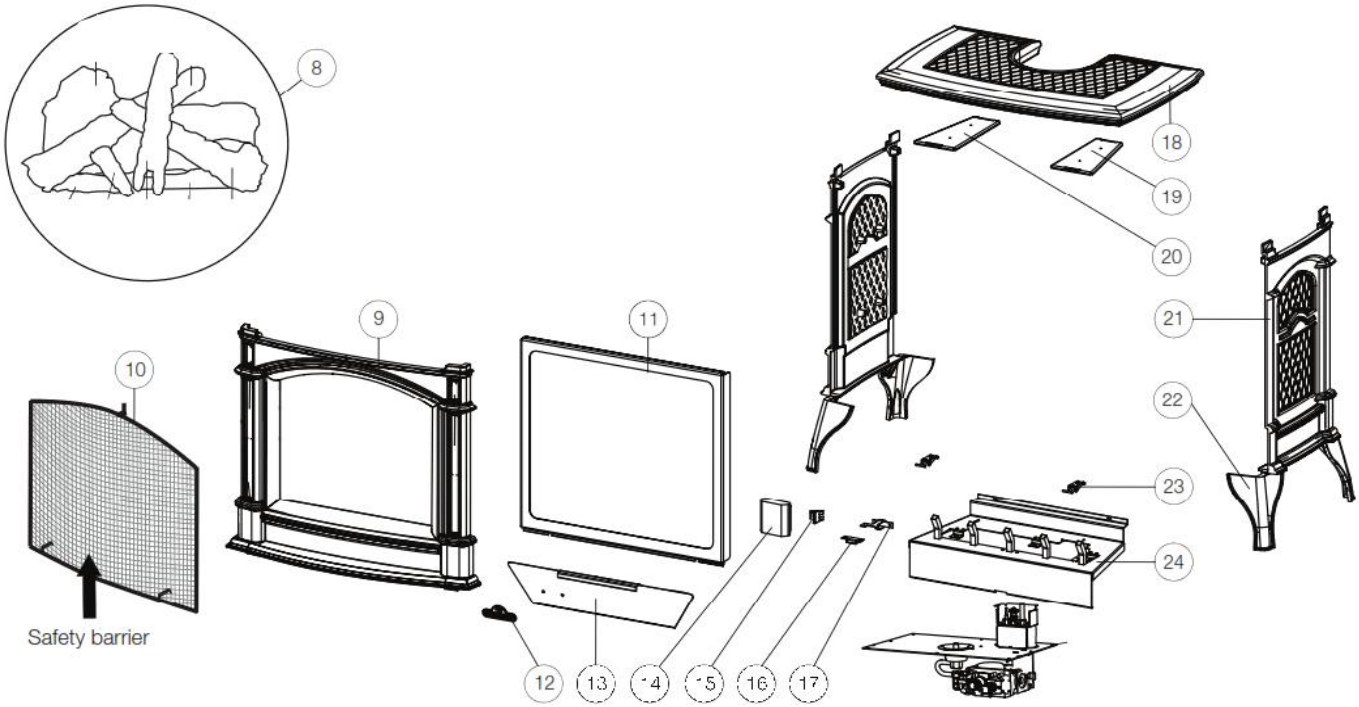
## Direct Vent Gas Stove

Description / Description		Part / Numéro de pièce	MSRP/PSDF
<b>MILLIVOLT VALVE TRAIN ASSEMBLY / ENSEMBLE DE LA SOUPE MILLIVOLT</b>			
	PILOT TUBE W/FITTINGS (PSE) / TUBE DU VEILLEUSE AVEC RACCORDS (PSE)	W720-0092	\$ 24.00
	PILOT ASSEMBLY NG (PSE) / ENSEMBLE DU VEILLEUSE NG (PSE)	W010-0633	\$ 123.00
	PILOT ORIFICE (PSE) - NG / INJECTEUR DU VEILLEUSE (PSE) - NG	W455-0062	\$ 8.00
	PILOT ASSEMBLY - LP (PSE) - ASSEMBLAGE DE PILOTES - LP (PSE)	W010-0799	\$ 105.00
	PILOT ORIFICE (PSE) - LP / INJECTEUR DU VEILLEUSE (PSE) - LP	W455-0052	\$ 8.00
<b>ELECTRONIC VALVE TRAIN ASSEMBLY / ENSEMBLE DE LA SOUPE ELECTRONIQUE</b>			
1	BURNER GASKET / JOINT D'ÉTANCHÉITÉ DU BRÛLEUR	W290-0030	\$ 9.00
2	BURNER ORIFICE FRONT NG #34 / INJECTEUR DU BRÛLEUR DU DEVANT NG #34	W455-0045	\$ 20.00
2	BURNER ORIFICE FRONT LP #53 / INJECTEUR DU BRÛLEUR DU DEVANT LP #53	W455-0033	\$ 20.00
3	BURNER ORIFICE REAR NG #43 / INJECTEUR DU BRÛLEUR ARRIÈRE NG #43	W455-0037	\$ 20.00
3	BURNER ORIFICE REAR LP #57 / INJECTEUR DU BRÛLEUR ARRIÈRE LP #57	W455-0034	\$ 19.00
4	VALVE - TURBO - NG / VALVE - TURBO - NG	W010-0087	\$ 68.00
4	VALVE - TURBO - LP / VALVE - TURBO - LP	W010-0175	\$ 30.00
5	TURBO CONTROL KNOB / BOUTON DE CONTRÔLE POUR BRÛLEUR TURBO	W380-0001	\$ 14.00
6	VALVE - NG / VALVE - NG	W725-0062	\$ 185.00
6	VALVE - LP / VALVE - LP	W725-0063	\$ 185.00
7	PILOT GASKET / JOINT D'ÉTANCHÉITÉ DU VEILLEUSE	W290-0029	\$ 6.00
8	PILOT HOOD / HOTTE DE VEILLEUSE	W335-0039	\$ 13.00
9	PILOT ORIFICE NG / INJECTEUR DU VEILLEUSE NG	W455-0070	\$ 11.00
9	PILOT ORIFICE LP / INJECTEUR DU VEILLEUSE LP	W455-0068	\$ 11.00
10	PILOT TUBE W/FITTINGS / TUBE DU VEILLEUSE AVEC RACCORDS	W720-0062	\$ 13.00
11	ELECTRODE WITH WIRE / ELECTRODE AVEC FILS	W240-0013	\$ 19.00
12	THERMOSENSOR / THERMOCAPTEUR	W245-0037	\$ 21.00
13	COMPLETE PILOT ASSEMBLY NG / ENSEMBLE DU VEILLEUSE COMPLET NG	W010-2763	\$ 77.00
13	COMPLETE PILOT ASSEMBLY LP / ENSEMBLE DU VEILLEUSE COMPLET LP	W010-2808	\$ 59.00
14	MANIFOLD FLEX PIPE / TUYAU POUR SOUPE	W175-0281	\$ 17.00
15	CONTROL MODULE / MODULE DE CONTRÔLE	W190-0176-SER	\$ 208.00
16	WIRE HARNESS / HARNAIS DE FILS	W750-0267	\$ 47.00
17	BATTERY BACK UP / SAUVEGARDE DE PILES	W350-0702	\$ 23.00
18	POWER CORD / CORDON D'ALIMENTATION	W750-0294	\$ 32.00
19	ELECTRICAL RECEPTACLE / RÉCEPTACLE ÉLECTRIQUE	W460-0006-SER	\$ 18.00
<b>MISCELLANEOUS PARTS / PIÈCES DIVERS</b>			
	GLASS, FRONT / VITRE DU DEVANT	W300-0029	\$ 114.00
	GLASS, RIGHT OR LEFT / VITRE DROITE OU GAUCHE	W300-0028	\$ 34.00
	DOOR GASKET / JOINT D'ÉTANCHÉITÉ	W562-0009	\$ 41.00
	MAIN BURNER (FRONT, TUBE) - NG/LP / BRÛLEUR (DEVANT) - NG/LP	W100-0040	\$ 51.00
	TURBO BURNER (REAR, TUBE) - NG/LP / BRÛLEUR TURBO (ARRIÈRE) - NG/LP	W100-0046	\$ 80.00
	MANIFOLD TUBE w/ FITTINGS (REAR/FRONT) / TUBE DU SOUPE AVEC RACCORD	W432-0036	\$ 11.00
	VALVE - ROBERT SHAW NG (before sn: 016340) / VALVE - ROBERT SHAW NG (AVANT NS 016340)	W725-0028	\$ 332.00
	THERMOCOUPLE (SIT) / THERMOCOUPLE (SIT) (for bottom-load pilot orifice assembly)	W680-0006	\$ 20.00
	PILOT ORIFICE (SIT) - NG #51 / INJECTEUR DU VEILLEUSE (SIT) - NG #51	W455-0023	\$ 8.00
	PILOT ORIFICE (SIT) - LP #30 / INJECTEUR DU VEILLEUSE (SIT) - LP #30	W455-0024	\$ 8.00
	PROOF OF FLAME MIRROR / PREUVE DE MIROIR DE FLAMME	W434-0001	\$ 6.00
	CONVERSION KIT NG - LP (ROBERTSHAW VALVE) / KIT DE CONVERSION NG - LP	W175-0118	****
	CONVERSION KIT LP - NG (ROBERTSHAW VALVE) / KIT DE CONVERSION LP - NG	W175-0137	****
	CONVERSION KIT NG - LP ROBERTSHAW (2,000 - 4,000) / KIT DE CONVERSION NG - LP	W175-0121	****
	CONVERSION KIT LP - NG ROBERTSHAW (2,000 TO 4,000) / KIT DE CONVERSION LP - NG	W175-0061	****
	CONVERSION KIT NG - LP SIT VALVE (AFTER S/N 016339) / KIT DE CONVERSION NG - LP	W175-0231	****
	CONVERSION KIT LP - NG SIT VALVE (AFTER S/N 016339) / KIT DE CONVERSION LP - NG	W175-0232	****
	CONVERSION KIT NG - LP EI / KIT DE CONVERSION NG - LP EI	W175-0722	****
	CONVERSION KIT LP - NG EI / KIT DE CONVERSION LP - NG EI	W175-0723	****

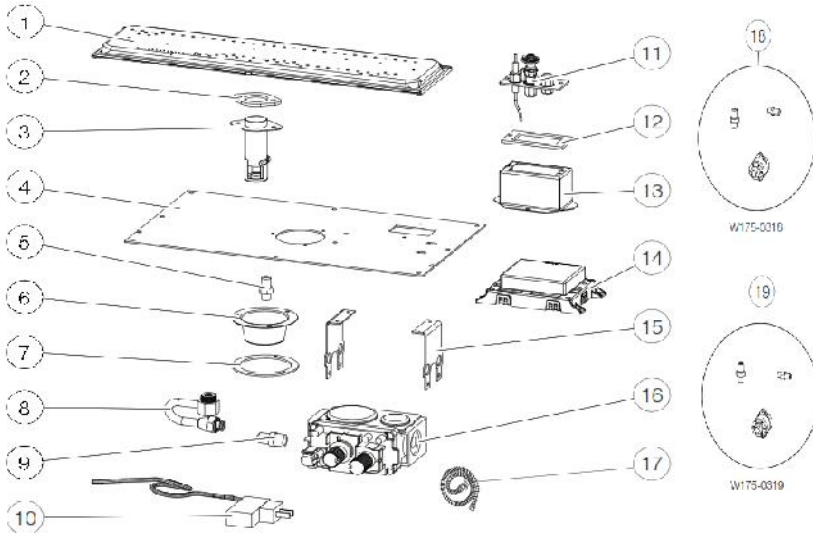
Pricing subject to change.  
 Prix sujet à changement.

# GDS60-1 Knightsbridge

## Direct Vent Gas Stove



### VALVE TRAIN ASSEMBLY







# GDS60-1 Knightsbridge

## Direct Vent Gas Stove

Description / Description		Part / Numéro de pièce	MSRP/PSDF
<b>BLOWER/ SOUFFLERIE</b>			
	REPLACEMENT BLOWER / SOUFFLERIE	GZ552	\$ 210.00
<b>REPLACEMENT PARTS / PIÈCES DE REMPLACEMENTS</b>			
8	LOG SET COMPLETE w/GLOWING EMBERS (2003+) / ENSEMBLE DE BÛCHES AVEC BRAISES	GL-646	\$ 112.00
9	FRONT CASTING METALLIC BLACK / L'AVANT EN FONTE NOIR MÉTALLIQUE	W135-0376	\$ 319.00
9	FRONT CASTING MAJOLICA BROWN / L'AVANT EN FONTE BRUN MAJOLIQUE	W135-0376N	\$ 557.00
10	SAFETY BARRIER ASSEMBLY / ÉCRAN DE PROTECTION	W010-3296	\$ 391.00
11	DOOR ASSEMBLY COMPLETE (w/glass & gasket) (GDS60-1) / ENSEMBLE DE LA PORTE	W010-2112	\$ 337.00
12	LOGO, NAPOLEON / LOGO NAPOLEON	N385-0307-SER	\$ 5.00
13	VALVE CONTROL DOOR ASSEMBLY / ENSEMBLE DU PORTE POUR LE PANNEAU DU VALVE	W010-2114	\$ 34.00
14	BATTERY HOUSING / BOÎTIER DES PILES	W350-0702	\$ 23.00
15	SWITCH, ON/OFF (ROCKER) / COMMUTATEUR ON/OFF	W660-0009	\$ 15.00
16	MAGNETIC DOOR CATCH / CAPTURE DE PORTE MAGNÉTIQUE	W430-0013	\$ 19.00
17	MAGNETIC DOOR CATCH - BRACKET (GDS60-1) / SUPPORT CAPTURE DE PORTE MAGNÉTIQUE	W080-1009	\$ 6.00
18	TOP - CASTING MAJOLICA BROWN / PANNEAU SUPÉRIEUR BRUN MAJOLIQUE	W135-0802N	\$ 549.00
18	TOP - CASTING METALLIC BLACK / PANNEAU SUPÉRIEUR EN FONTE NOIR MÉTALLIQUE	W135-0802	\$ 306.00
19	(RS) RELIEF DOOR ASSEMBLY / ENSEMBLE DU PORTE DE SECOURS DROITE	W010-1596	\$ 35.00
20	(LS) RELIEF DOOR ASSEMBLY / ENSEMBLE DU PORTE DE SECOURS GAUCHE	W010-1607	\$ 34.00
21	SIDE CASTING MAJOLICA BROWN/ PANNEAU LATÉRAL EN FONTE BRUN MAJOLIQUE	W135-0804N	\$ 356.00
21	SIDE CASTING METALLIC BLACK / PANNEAU LATÉRAL EN FONTE NOIR MÉTALLIQUE	W135-0804N	\$ 356.00
22	FEET CASTING METALLIC BLACK / PIED EN FONTE NOIR MÉTALLIQUE	W135-0805	\$ 36.00
22	FEET CASTING MAJOLICA BROWN / PIED EN FONTE BRUN MAJOLIQUE	W135-0805N	\$ 62.00
23	DOOR LATCH / LOQUET DE LA PORTE (x2)	W390-0001	\$ 12.00
24	LOG SUPPORT ASSEMBLY (GDS60-1) (MV) / SUPPORT DU BÛCHE	W010-3074	\$ 171.00
<b>GDS60-1 E.I. VALVE TRAIN ASSEMBLY / ENSEMBLE DE LA SOUPE STARTING AT SER 014588</b>			
1	BURNER ASSEMBLY / ENSEMBLE DU BRÛLEUR	W010-0624-SER	\$ 91.00
2	VENTURI GASKET / JOINT D'ÉTANCHÉITÉ DU VENTURI	W290-0018	\$ 5.00
3	VENTURI / VENTURI	W720-0069	\$ 15.00
4	BURNER BASE (GDS60-1) / BASE DU BRÛLEUR	W035-0289	\$ 17.00
5	BURNER ORIFICE NG #35 / INJECTEUR DU BRÛLEUR NG #35	W456-0035	\$ 19.00
6	VENTURI HOUSING / BOÎTIER DU VENTURI	W350-0417	\$ 4.00
7	VENTURI HOUSING GASKET / BOÎTIER DU JOINT D'ÉTANCHÉITÉ DE LA VENTURI	W290-0127	\$ 2.00
8	3/8" MANIFOLD / TUYAU 3/8"	W432-0062	\$ 18.00
9	3/8" CONNECTOR / CONNECTEUR 3/8"	W445-0038	\$ 6.00
10	TRANSFORMER / TRANSFORMATEUR	W707-0010	\$ 47.00
11	COMPLETE PILOT ASSEMBLY NG / ENSEMBLE DU VEILLEUSE NG	W010-2763	\$ 77.00
	COMPLETE PILOT ASSEMBLY LP / ENSEMBLE DU VEILLEUSE LP	W010-2808	\$ 59.00
12	GASKET, PILOT / JOINT D'ÉTANCHÉITÉ	W290-0029	\$ 6.00
	WIRE HARNESS ACS w/ SWITCH / HARNAIS FIL ACS avec INTERRUPTEUR	W750-0191	\$ 22.00
	WIRE HARNESS (SIT) / HARNAIS DE FIL (SIT)	W010-1986	\$ 26.00
13	PILOT HOUSING / BOÎTIER DU VEILLEUSE	W350-0227	\$ 22.00
14	CONTROL BOARD (5 SEC IPI PROFLAME 1) / MODULE DE CONTRÔLE	W190-0175-SER	\$ 163.00
15	VALVE BRACKET (X2) / SUPPORT DU VALVE	W080-1004	\$ 8.00
16	GAS VALVE NG / VALVE NG	W725-0062	\$ 185.00
	GAS VALVE LP / VALVE LP	W725-0063	\$ 185.00
18	CONVERSION KIT EI (NG-LP) / KIT DE CONVERSION (NG-LP)	W175-0318	****
19	CONVERSION KIT EI (LP-NG) / KIT DE CONVERSION (LP-NG)	W175-0319	****
<b>GDS60 MILLIVOLT VALVE TRAIN ASSEMBLY - PRIOR TO SER 014588</b>			
	VALVE NG (SIT NOVA) / SOUPE NG (SIT NOVA)	W725-0035	\$ 187.00
	VALVE LP (SIT NOVA) / SOUPE LP (SIT NOVA)	W725-0026	\$ 184.00
	PILOT ASSEMBLY NG (PSE) / ENSEMBLE DU VEILLEUSE NG (PSE)	W010-0633	\$ 123.00
	THERMOCOUPLE (PSE) / THERMOCOUPLE (PSE)	W680-0008	\$ 25.00

Pricing subject to change.

Prix sujet à changement.





## GDS60-1 Knightsbridge

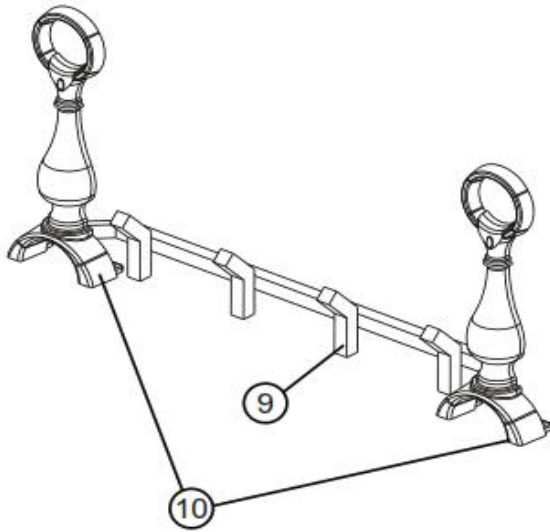
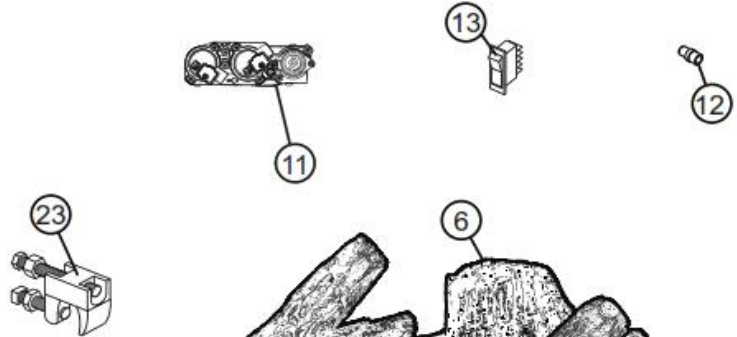
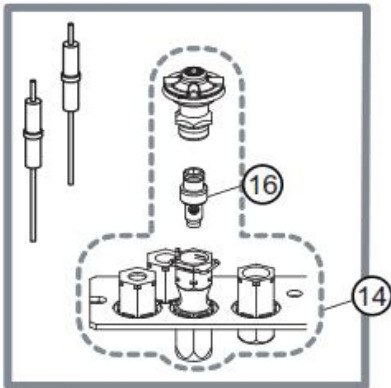
### Direct Vent Gas Stove

Description / Description	Part / Numéro de pièce	MSRP/PSDF
<b>GDS60 MILLIVOLT VALVE TRAIN ASSEMBLY - PRIOR TO SER 014588</b>		
PILOT TUBE W/FITTINGS (PSE) / TUBE DU VEILLEUSE AVEC RACCORDS (PSE)	W720-0092	\$ 24.00
COMPLETE PILOT ASSEMBLY NG (SIT) (MV) / ENSEMBLE COMPLETE DU VEILLEUSE NG	W010-0798	\$ 105.00
COMPLETE PILOT ASSEMBLY LP (SIT) (MV) / ENSEMBLE COMPLETE DU VEILLEUSE LP	W010-0799	\$ 105.00
PILOT ASSEMBLY NG (SIT, STRIPPED DOWN)(MV) / ENSEMBLE DU VEILLEUSE NG (SIT)	W010-0801	\$ 55.00
PILOT ASSEMBLY LP(SIT, STRIPPED DOWN)(MV) / ENSEMBLE DU VEILLEUSE LP (SIT)	W010-0800	\$ 55.00
THERMOCOUPLE (SIT AFTER SER 4734) / THERMOCOUPLE (SIT)	W680-0005	\$ 34.00
THERMOPILE / THERMOPILE	W680-0004	\$ 42.00
ELECTRODE (w/wire) (SIT Pilot assembly only) / ÉLECTRODE AVEC FIL	W240-0006-SER	\$ 24.00
IGNITOR / ALLUMEUR	W357-0001	\$ 20.00
PILOT TUBE W/FITTINGS (SIT) / TUBE DU VEILLEUSE AVEC RACCORDS (SIT)	W720-0062	\$ 13.00
PILOT HOOD ONLY (SIT - TOP CONVERTIBLE) / HOTTE DU VEILLEUSE	W335-0039	\$ 13.00
ORIFICE PILOT NG #62 (SIT) - (Top Convertible) / INJECTEUR DU VEILLEUSE NG #62 (SIT)	W455-0070	\$ 11.00
ORIFICE PILOT LP #35 (SIT) - (Top Convertible) / INJECTEUR DU VEILLEUSE LP #35 (SIT)	W455-0068	\$ 11.00
ORIFICE BURNER NG (rear vent) #45 / INJECTEUR DU VEILLEUSE NG #45 (conduit arrière)	W456-0045	\$ 14.00
ORIFICE BURNER LP (rear vent) #55 / INJECTEUR DU VEILLEUSE LP #55 (conduit arrière)	W456-0055	\$ 19.00
CONVERSION KIT / KIT DE COVNERSSION NG - LP	W175-0138	****
CONVERSION KIT / KIT DE CONVERSION LP - NG	W175-0139	****
4" PLATE/COVER / PLAQUE DU COUVERTURE 4"	W500-0146	\$ 16.00
GASKET, 4" PLATES / JOINT D'ÉTANCHÉITÉ DU PLAQUES 4"	W290-0056	\$ 3.00
7" PLATE/COVER / PLAQUE DU COUVERTURE 7"	W500-0149	\$ 7.00
GASKET, 7" PLATES / JOINT D'ÉTANCHÉITÉ DU PLAQUES 7"	W290-0054	\$ 12.00
COMBUSTION AIR COVER / COUVERCLE D'AIR DE COMBUSTION	W200-0085	\$ 8.00
PORCELAIN TOUCH UP PAINT - BLUE MAJOLICA / PEINTURE À RETOUCHER - BLUE MAJOL.	161026	\$ 26.00
PORCELAIN TOUCH UP PAINT - BROWN MAJOLICA / PEINTURE À RETOUCHER - BRUN MAJOL.	W470-0020	\$ 32.00
PORCELAIN TOUCH UP PAINT - BLACK / PEINTURE À RETOUCHER - NOIR	161040	\$ 54.00
PORCELAIN TOUCH UP PAINT - ALMOND / PEINTURE À RETOUCHER - AMANDE	161039	\$ 38.00
"HI/LO" - VALVE EXTENSION KNOB / BOUTON D'EXTENSION DU VALVE HI/LO	W380-0009	\$ 5.00
"PILOT/ON/OFF" - VALVE EXTENSION KNOB / BOUTON D'ENSEMBLE DU VEILLEUSE	W380-0010	\$ 5.00
SWITCH BRACKET / SUPPORT DU INTERRUPTEUR	W080-0399	\$ 7.00
ON/OFF SWITCH WIRES / FILS DE COMMUTATEUR ON/OFF	W750-0075	\$ 13.00
SPILL SWITCH (GS60) / INTERRUPTEUR DE DÉVERSEMENT	W660-0006	\$ 7.00
SPILL SWITCH - BRACKET (GS60) / SUPPORT POUR INTERRUPTEUR DE DÉVERSEMENT	W080-0405	\$ 3.00
GASKET, BURNER / JOINT D'ÉTANCHÉITÉ DU BRÛLEUR	W562-0029-SER	\$ 14.00
GASKET, GLASS (8") / JOINT D'ÉTANCHÉITÉ DU VITRE 8"	W562-0009	\$ 41.00
DOOR FRAME (GDS60-1) / CHAMBRANLE	W225-0243	\$ 64.00
LOG SET w/GLOWING EMBERS / ENSEMBLE DES BÛCHES AVEC BRAISES (2003+)	GL-646	\$ 112.00
EMBERS, GLOWING / BRAISES INCANDESCENCE	W361-0016	\$ 11.00

Pricing subject to change.  
 Prix sujet à changement.

# GL18E/24E/30E Fireberglow Series

## Vented Gas Logsets





## GL18E/24E/30E Fireberglow Series

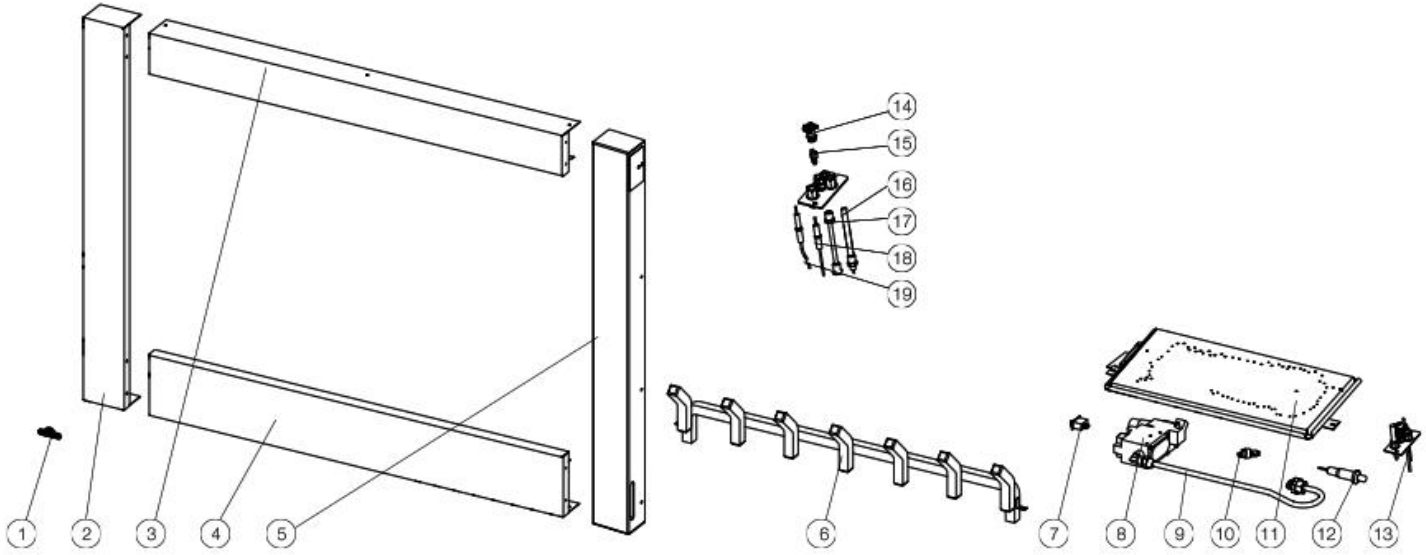
### Vented Gas Logsets

Description / Description		Part / Numéro de pièce	MSRP/PSDF
<b>REPLACEMENT PARTS / PIÈCES DE REMPLACEMENTS</b>			
6	LOG SET / ENSEMBLE DE BÛCHE	GL-644	\$ 122.00
7*	GL30 EXTENSION LOG KIT / GL30 BÛCHES D'EXTENSION KIT	W010-1275	\$ 51.00
9	GL18 GRATE / GRILLAGE GL18	W185-0024	\$ 19.00
9	GL24 GRATE / GRILLAGE GL24	W185-0020	\$ 19.00
9	GL30 GRATE / GRILLAGE GL30	W185-0023	\$ 24.00
10	ANDIRONS - GL18/24 / CHENET -GL18/24	W715-0628	\$ 11.00
10	ANDIRONS - GL30 / CHENET -GL30	W715-0629	\$ 19.00
11	VALVE - SIT PROFLAME EI - NG / VALVE - SIT PROFLAME EI - NG	W725-0062	\$ 185.00
11	VALVE - SIT PROFLAME EI - LP / VALVE - SIT PROFLAME EI - LP	W725-0063	\$ 185.00
12	MAIN BURNER ORIFICE NG #28 - GL18 / INJECTEUR BRÛLEUR PRINCIPAL NG #28 - GL18	W456-0028	\$ 14.00
12	MAIN BURNER ORIFICE LP #45 - GL18 / INJECTEUR BRÛLEUR PRINCIPAL LP #45 - GL18	W456-0045	\$ 14.00
12	MAIN BURNER ORIFICE NG #26 - GL24 / INJECTEUR BRÛLEUR PRINCIPAL NG #26 - GL24	W456-0026-ser	\$ -
12	MAIN BURNER ORIFICE LP #44 - GL24 / INJECTEUR BRÛLEUR PRINCIPAL LP #44 - GL24	W456-0044	\$ 19.00
12	MAIN BURNER ORIFICE NG #22 - GL30 / INJECTEUR BRÛLEUR PRINCIPAL NG #22 - GL30	W456-0022	\$ 14.00
12	MAIN BURNER ORIFICE LP #43 - GL30 / INJECTEUR BRÛLEUR PRINCIPAL LP #43 - GL30	W456-0043	\$ 19.00
13	SWITCH, ON/OFF (rocker) / INTERRUPTEUR ON/OFF	W660-0153-SER	\$ 4.00
14	COMPLETE PILOT ASSEMBLY NG (SIT, EI) / ENSEMBLE COMPLET VEILLEUSE NG (SIT, EI)	W010-2763	\$ 77.00
14	COMPLETE PILOT ASSEMBLY LP (SIT, EI) / ENSEMBLE COMPLET VEILLEUSE LP (SIT, EI)	W010-2808	\$ 59.00
15*	NAPOLEON LOGO / LOGO NAPOLEON	W385-2010	\$ 8.00
16	PILOT ORIFICE NG / INJECTEUR DU VEILLEUSE NG	W455-0070	\$ 11.00
16	PILOT ORIFICE LP / INJECTEUR DU VEILLEUSE LP	W455-0068	\$ 11.00
17*	IPI CONTROL MODULE / MODULE DE CONTRÔLE	W190-0175-SER	\$ 163.00
20*	FIBRE BURNER ASSEMBLY / ASSEMBLAGE DE BRULEUR DE FIBRE	W010-1260	\$ 120.00
21*	LAVA ROCK / LAVA ROCK	W550-0006	\$ 80.00
22*	CHARCOAL LUMPS / BRAISES DE CHARBON	W550-0002	\$ 17.00
23	DAMPER STOP CLAMP / PINCE D'AMORTISSEUR	W155-0006	\$ 6.00
<b>MISCELLANEOUS PARTS / PIÈCES DIVERSES</b>			
	CONVERSION KIT / KIT DE CONVERSION NG - LP (GL18E)	W175-0347	****
	CONVERSION KIT / KIT DE CONVERSION LP - NG (GL18E)	W175-0349	****
	CONVERSION KIT / KIT DE CONVERSION NG - LP (GL24E)	W175-0348	****
	CONVERSION KIT / KIT DE CONVERSION LP - NG (GL24E)	W175-0350	****
	CONVERSION KIT / KIT DE CONVERSION NG - LP (GL30E)	W175-0346	****
	CONVERSION KIT / KIT DE CONVERSION LP - NG (GL30E)	W175-0351	****
	GLOWING EMBERS / BRAISES INCANDESCENT	W361-0016	\$ 11.00
	PILOT TUBE w/fittings / TUBE DU VEILLEUSE AVEC RACCORDS	W720-0062	\$ 13.00
	AA BATTERY PACK ASSEMBLY / BOÎTIER DE PILE (AA)	W010-2764	\$ 17.00
	D CELL BATTERY PACK / PACK DE PILES D	W010-3361	\$ 24.00
	TRANSFORMER 6V / TRANSFORMATEUR 6V	W707-0010	\$ 47.00
	WIRE HARNESS SWITCH / HARNAIS DE FILS POUR INTERRUPTEUR	W750-0145	\$ 5.00
	WIRE HARNESS ASSEMBLY GTMF RECEIVER / HARNAIS FILS POUR RÉCEPTEUR GTMF	W010-1986	\$ 26.00

\*\*\*\* Please contact the order desk for pricing and availability.

\*\*\*\*Veuillez vérifier avec le bureau de commande pour les prix et disponibilité.

# GSS36CF Riverside Series Outdoor Gas Fireplace





## GSS36CF Riverside Series

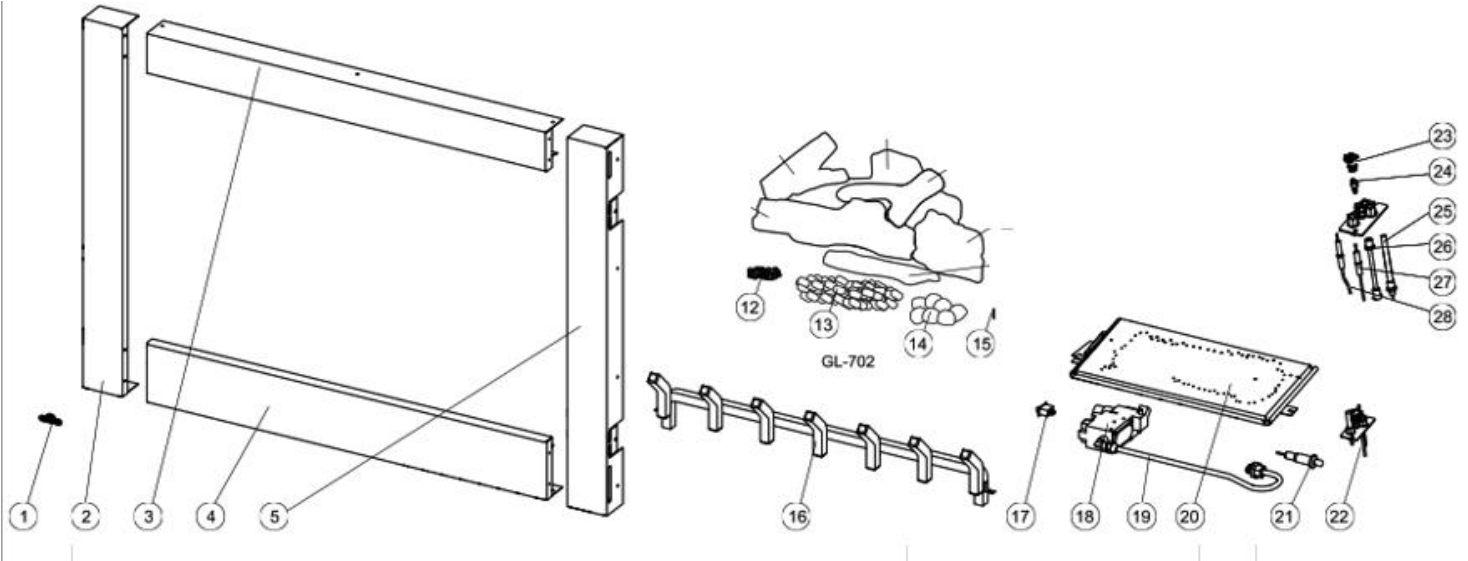
### Outdoor Gas Fireplace

Description / Description		Part / Numéro de pièce	MSRP/PSDF
<b>REPLACEMENT PARTS / PIÈCES DE REMPLACEMENTS</b>			
1	NAPOLEON LOGO / LOGO NAPOLEON	W385-2010	\$ 8.00
2	LEFT SIDE FRAME / CADRE CÔTÉ GAUCHE	W280-0397	\$ 95.00
3	TOP FRAME / CADRE SUPÉRIEUR	W280-0396	\$ 85.00
4	BOTTOM FRAME / CADRE INFÉRIEUR	W280-0395	\$ 100.00
5	RIGHT SIDE FRAME / CADRE CÔTÉ DROIT	W280-0398	\$ 90.00
6	LOG GRATE / LOG GRATE	W010-3962	\$ 134.00
7	ON / OFF SWITCH / INTERRUPTEUR MARCHE / ARRÊT	W660-0009	\$ 15.00
8	VALVE (NG) / SOUPAPE (NG)	W725-0028	\$ 332.00
9	MANIFOLD PIPE / TUYAU COLLECTEUR	W432-0078	\$ 32.00
10	60° BURNER ORIFICE #32 (NG) / ORIFICE BRÛLEUR À 60 ° N ° 32 (GN)	W456-0032	\$ 19.00
10	60° BURNER ORIFICE #48 (P) / ORIFICE BRÛLEUR À 60 ° N ° 48 (P)	W456-0048	\$ 19.00
11	BURNER PAN ASSEMBLY / ASSEMBLAGE DU PANNEAU DU BRULEUR	W010-4359	\$ 112.00
12	PUSH BUTTON IGNITOR / IGNITEUR DE BOUTON-POUSSOIR	W357-0001	\$ 20.00
13	COMPLETE PILOT ASSEMBLY (NG) / ASSEMBLAGE DE PILOTES (GN)	W010-1194	\$ 100.00
13	COMPLETE PILOT ASSEMBLY (P) / ASSEMBLAGE DE PILOTES (P)	W010-1201	\$ 98.00
14	PILOT HOOD / CAPOT DE PILOTE	W335-0039	\$ 13.00
15	PILOT ORIFICE #62 (NG) / ORIFICE DE PILOTE # 62 (GN)	W455-0068	\$ 11.00
15	PILOT ORIFICE #35 (P) / INJECTEUR DU VEILLEUSE (LP)	W455-0070	\$ 11.00
16	THERMOPILE / THERMOPILE	W680-0004	\$ 42.00
17	PILOT TUBE (W/ FITTINGS) / TUBE PILOTE (AVEC RACCORDS)	W720-0062	\$ 13.00
18	ELECTRODE (W/ WIRE) / ÉLECTRODE (AVEC FIL)	W240-0006-SER	\$ 24.00
19	THERMOCOUPLE / THERMOCOUPLE	W680-0005	\$ 34.00
<b>MISCELLANEOUS PARTS / PIÈCES DIVERS</b>			
	REPLACEMENT SCREEN (GSS36SCN KIT) / ÉCRAN DE REMPLACEMENT (GSS36SCN KIT)	W565-0308	\$ 122.00
	SCREEN FRAME (GSS36SCN KIT) / CADRE D'ECRAN (GSS36SCN KIT)	W280-0394	\$ 146.00
	REPLACEMENT HANDLE (X2) (FOR GSS36COV)	N325-0049	\$ 12.00
	OAK LOG SET / JORNAL DE CHÈNE	OLKO36	\$ 815.00
	BIRCH LOG SET / JORNAL DE BOULEAU	BLKO36	\$ 795.00

\*\*\*\* Please contact the order desk for pricing and availability.

\*\*\*\*Veuillez vérifier avec le bureau de commande pour les prix et disponibilité.

# GSS42CF Riverside Series Outdoor Gas Fireplace







## GSS42CF Riverside Series

### Clean Face Outdoor Gas Fireplace

Description / Description		Part / Numéro de pièce	MSRP/PSDF
<b>REPLACEMENT PARTS / PIÈCES DE REMPLACEMENTS</b>			
1	NAPOLEON LOGO / LOGO NAPOLEON	W385-2010	\$ 8.00
2	LEFT SIDE FRAME / CADRE CÔTÉ GAUCHE	W280-0351-SER	\$ 120.00
3	TOP FRAME / CADRE SUPÉRIEUR	W280-0350-SER	\$ 121.00
4	BOTTOM FRAME / CADRE INFÉRIEUR	W280-0349-SER	\$ 125.00
5	RIGHT SIDE FRAME / CADRE CÔTÉ DROITE	W280-0352-SER	\$ 121.00
	COMPLETE LOG SET / ENSEMBLE DE BÛCHES	GL-644	\$ 122.00
12	GLOWING EMBERS / BRAISES INCANDESCENT	W361-0016	\$ 11.00
13	LAVA ROCK / PIERRE VOLCANIQUE	W550-0006	\$ 80.00
14	CHARCOAL LUMPS / MORCEAUX DE CHARBON	W550-0002	\$ 17.00
15	LOG LOCATING PIN / GOUPILLE DE LOCALISATION DES BÛCHES	W485-0042	\$ 5.00
16	LOG CRATE / GRILLAGE DES BÛCHES	W010-3962	\$ 134.00
17	ON / OFF SWITCH / INTERRUPTEUR ON/OFF	W660-0009	\$ 15.00
18	VALVE NG / VALVE NG	W725-0028	\$ 332.00
19	MANIFOLD PIPE / TUYAU	W432-0061	\$ 27.00
20	BURNER PAN ASSEMBLY / ENSEMBLE DU BRÛLEUR	W010-1739-SER	\$ 160.00
21	PIEZO IGNITOR / ALLUMEUR	W357-0001	\$ 20.00
22	COMPLETE PILOT ASSEMBLY NG / ENSEMBLE DU VEILLEUSE NG	W010-1194	\$ 100.00
	COMPLETE PILOT ASSEMBLY LP / ENSEMBLE DU VEILLEUSE LP	W010-1201	\$ 98.00
23	PILOT HOOD / CAPOT	W335-0039	\$ 13.00
24	PILOT ORIFICE NG #62 / INJECTEUR DU VEILLEUSE NG #62	W455-0070	\$ 11.00
24	PILOT ORIFICE LP #35 / INJECTEUR DU VEILLEUSE LP #35	W455-0068	\$ 11.00
25	THERMOPILE / THERMOPILE	W680-0004	\$ 42.00
26	PILOT TUBE W/FITTINGS / TUBE DU VEILLEUSE AVEC RACCORDS	W720-0062	\$ 13.00
27	ELECTRODE WITH WIRE / ÉLECTRODE AVEC FILS	W240-0006-SER	\$ 24.00
28	THERMOCOUPLE / THERMOCOUPLE	W680-0005	\$ 34.00
<b>MISCELLANEOUS PARTS / PIÈCES DIVERS</b>			
	DOOR HANDLE (X2) (FOR GSS42COV) / POIGNEE DE PORTE (X2) (POUR GSS42COV)	N325-0049	\$ 12.00
	CONVERSION KIT / KIT DE COVNERSSION NG - LP	W175-0272	****
	CONVERSION KIT / KIT DE CONVERSION LP - NG	W175-0273	****

\*\* IF W135-0208 IS REQUIRED, ORDER GL-644

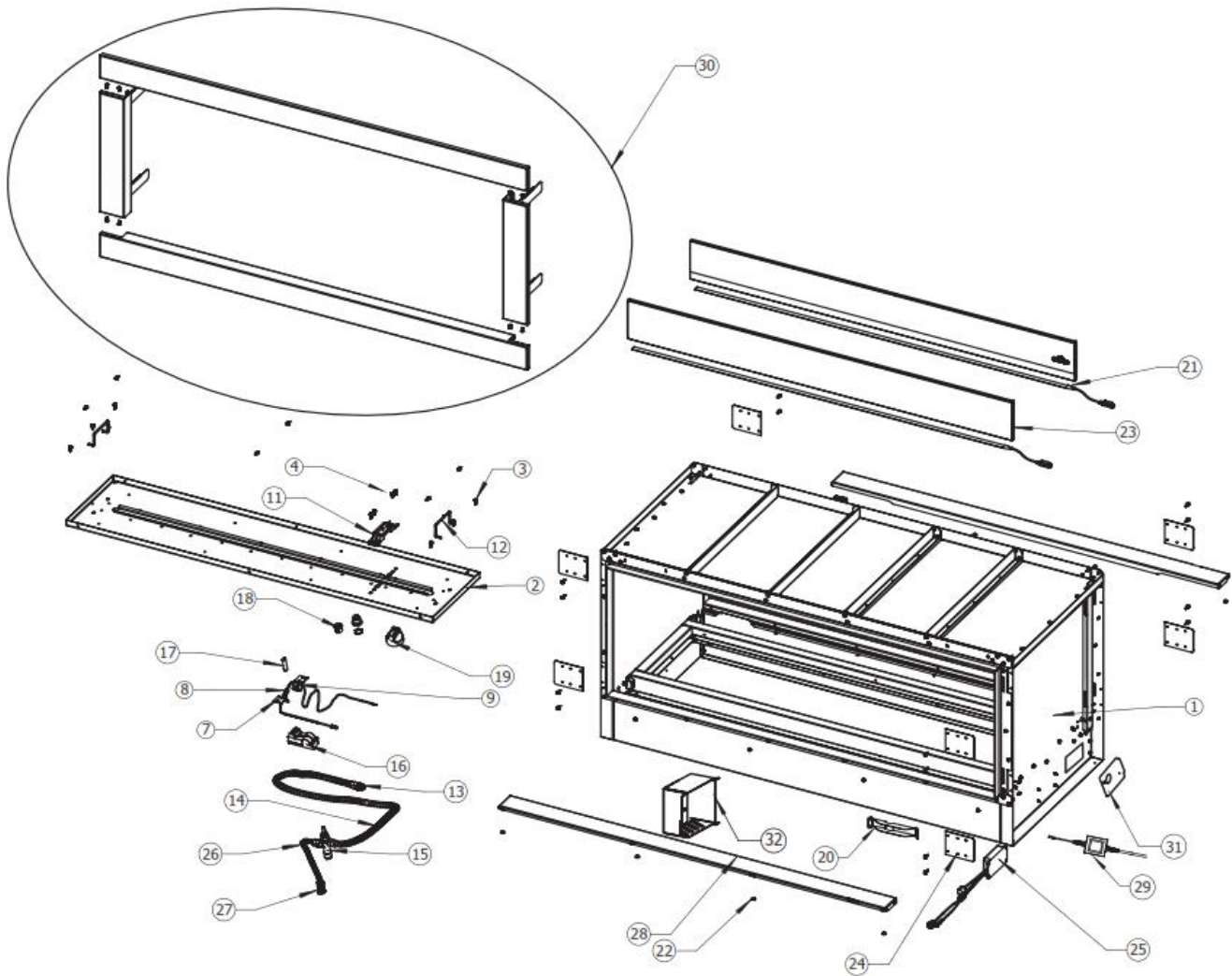
\*\* SI LE W135-0208 EST REQUIS, COMMANDEZ GL-644

\*\*\*\* Please contact the order desk for pricing and availability.

\*\*\*\* Veuillez vérifier avec le bureau de commande pour les prix et disponibilité.

# GSS48 Galaxy Series

## Linear Outdoor Gas Fireplace





## GSS48 Galaxy Series

### Linear Outdoor Gas Fireplace

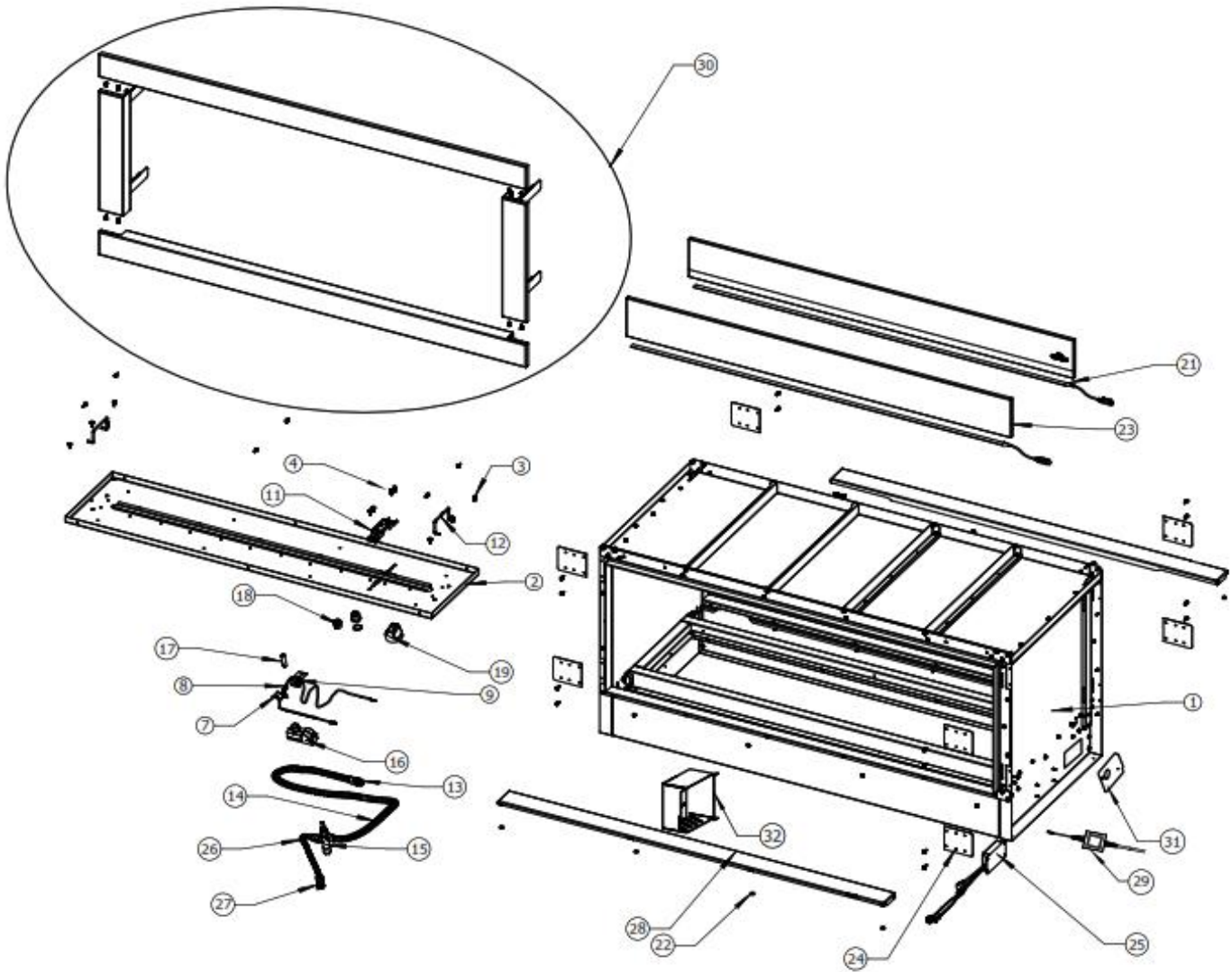
Description / Description		Part / Numéro de pièce	MSRP/PSDF
<b>REPLACEMENT PARTS / PIÈCES DE REMPLACEMENTS</b>			
2	TRAY BURNER / GLASS / PLATEAU DE BRAISES	N010-0779	\$ 416.00
	GLASS EMBERS - TOPAZ 2 X 7.5LB / BRAISES VITRÉES- TOPAZ 2 X 7.5LB	N300-0002	\$ 32.00
3	#8 X 1/2" SCREW - VIS #8 X 1/2"	N570-0008	\$ 3.00
4	#8-32X3/8 SCREW - VIS #8-32X3/8	N570-0020	\$ 3.00
7	BRACKET ELECTRODE - THERMOCOUPLE / SUPPORT POUR THERMOCOUPLE	N080-0274	\$ 6.00
8	THERMOCOUPLE / THERMOCOUPLE	N680-0001-SER	\$ 41.00
9	ELECTRODE C/W LEAD / ÉLECTRODE AVEC FILS	N240-0028	\$ 16.00
11	WIND SHIELD / PARE-BRISE	N585-0077	\$ 17.00
12	HANDLE GLASS TRAY / POIGNÉE POUR PLATEAU DE BRAISES	N325-0074	\$ 13.00
13	ORIFICE (NG) #25 / INJECTEUR (NG) #25	N455-0066	\$ 31.00
	ORIFICE (LP) #43 / INJECTEUR (LP) #25	W455-0076	\$ 7.00
14	FLEX CONNECTOR 30" X 3/8" / CONNECTEUR FLEXIBLE 30" X 3/8"	N720-0062	\$ 44.00
15	SAFETY VALVE / VALVE DE SÉCURITÉ	N725-0049	\$ 88.00
	NUT SAFETY VALVE / ÉCROU POUR VALVE DE SÉCURITÉ	N450-0038	\$ 5.00
16	IGNITER 1 SPARK - AAA 1.5V / ALLUMEUR AAA 1.5V	S86002	****
17	BATTERY, AAA 1.5V / PILE AAA 1.5V	N043-0002	\$ 2.00
18	SWITCH LIGHT / COMMUTEUR DE LUMIÈRE	N660-0002	\$ 4.00
19	BURNER CONTROL KNOB / BOUTON DE CONTRÔLE POUR BRÛLEUR	S88006	\$ 8.00
21	LED LIGHTS AND WIRING / HARNAIS DE FILS POUR LED (X2 ON GSS48ST)	N750-0026	\$ 123.00
	CLIP WIRE / CLID DE FIL	W160-0095	\$ 2.00
22	SILICONE BUMPER / PARE-CHOCS	N510-0002	\$ 3.00
23	TEMPERED GLASS / VERRE TREMPÉ (X2 ON GSS48ST)	N300-0003	\$ 584.00
24	NAILING TAB / ONGLET DE CLOUAGE	N665-0012	\$ 6.00
25	CONTROLLER LED / MODULE DE CONTRÔLE POUR LED	N190-0002	\$ 144.00
26	FLEX CONNECTOR 12" X 3/8" / CONNECTEUR FLEXIBLE 12" X 3/8"	N720-0044	\$ 22.00
27	FITTING 3/8" X 1/2" / RACCORD 3/8" X 1/2"	W445-0031	\$ 7.00
28	COVER CONTROL PANEL / COUVERCLE POUR PANNEAU DE CONTRÔLE	N200-0125	\$ 71.00
	THUMB SCREW / VIS PAPILLON	N570-0096	\$ 5.00
29	TRANSFORMER / TRANSFORMATEUR	N707-0008	\$ 30.00
30	TRIM KIT 1 PER SIDE / KIT DE GARNITURE	LT48SS	\$ 1,190.00
31	JUNCTION BOX PLATE / PLAQUE POUR BOÎTE DE JONCTION	N500-0057	\$ 19.00
32	ELECTRICAL HOUSING / BOÎTIER DES PIÈCES ÉLECTRIQUES	N350-0075	\$ 34.00
<b>MISCELLANEOUS PARTS / PIÈCES DIVERS</b>			
	STAINLESS STEEL COVER / COUVERCLE EN ACIER INOXYDABLE (X2 ON GSS48ST)	GSS48COV	\$ 440.00
	COVER HANDLE (X2 FOR GSS48COV) / POIGNÉE DE COUVERCLE (X2 POUR GSS48COV)	N325-0036	\$ 28.00
	REGULATOR HOSE ASSEMBLY LP / ENSEMBLE DU RÉGULATEUR LP	W530-0023	\$ 40.00
	RUBBER BUMPER FOR GSS48COV / PARE-CHOCS POUR COUVERCLE	N510-0013	\$ 3.00

\*\*\*\* Please contact the order desk for pricing and availability.

\*\*\*\*Veuillez vérifier avec le bureau de commande pour les prix et disponibilité.

# GSS48ST Galaxy Series

## Linear Outdoor Gas Fireplace





## GSS48ST Galaxy Series

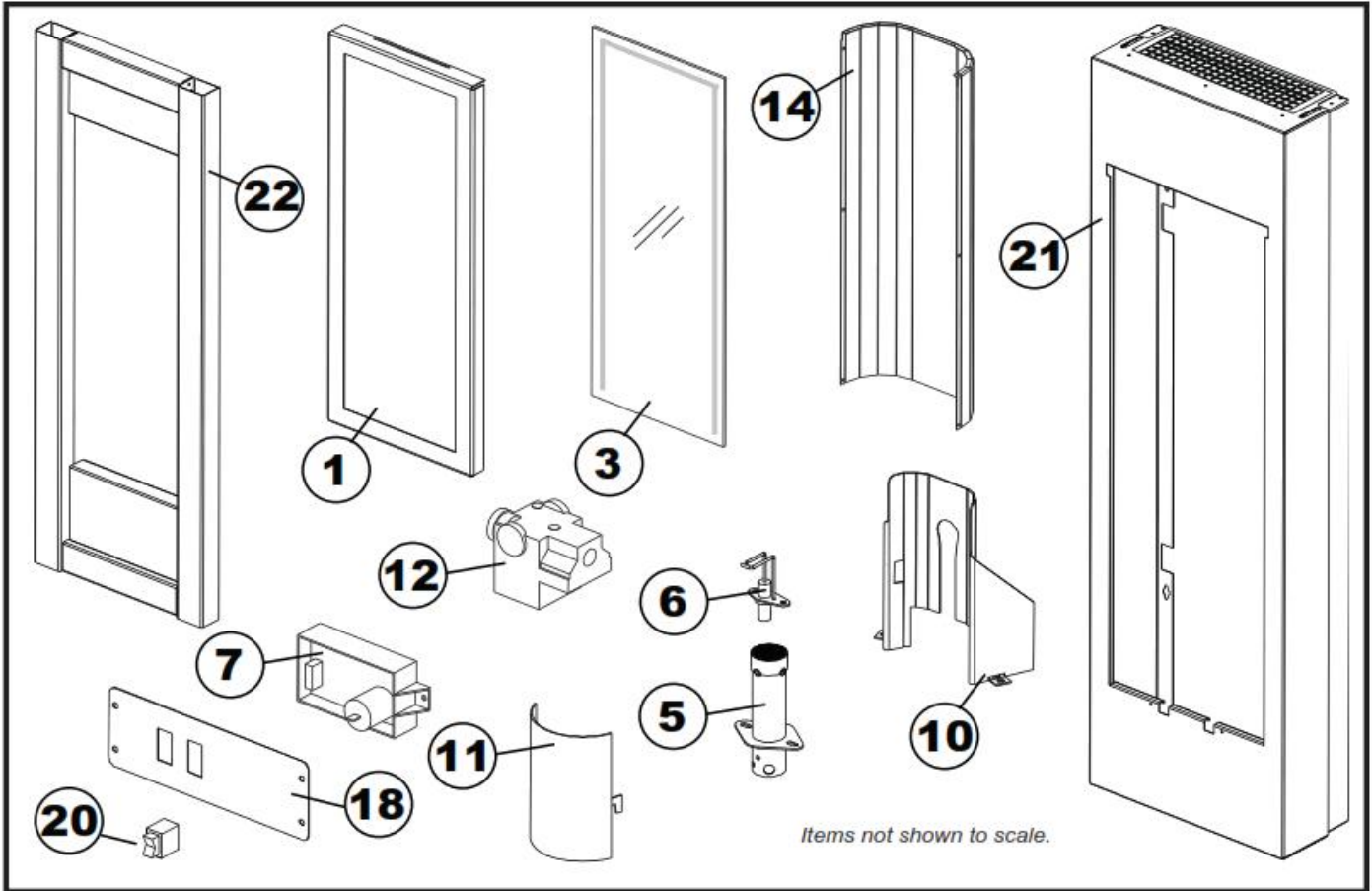
### Linear Outdoor Gas Fireplace

Description / Description		Part / Numéro de pièce	MSRP/PSDF
<b>REPLACEMENT PARTS / PIÈCES DE REMPLACEMENTS</b>			
2	TRAY BURNER / GLASS / PLATEAU DE BRAISES	N010-0779	\$ 416.00
	GLASS EMBERS - TOPAZ 2 X 7.5LB / BRAISES VITRÉES	N300-0002	\$ 32.00
3	#8 X 1/2" SCREW / VIS #8 X 1/2"	N570-0008	\$ 3.00
4	#8-32X3/8 SCREW / VIS #8-23 X 3/8"	N570-0020	\$ 3.00
7	BRACKET ELECTRODE - THERMOCOUPLE / SUPPORT POUR THERMOCOUPLE	N080-0274	\$ 6.00
8	THERMOCOUPLE / THERMOCOUPLE	N680-0001-SER	\$ 41.00
9	ELECTRODE WITH LEAD / ÉLECTRODE AVEC FILS	N240-0028	\$ 16.00
11	WIND SHIELD / PARE-BRISE	N585-0077	\$ 17.00
12	HANDLE GLASS TRAY / POIGNÉE POUR PLATEAU DE BRAISES	N325-0074	\$ 13.00
13	ORIFICE NATURAL #25 (NG) / INJECTEUR (NG) #25	N455-0066	\$ 31.00
	ORIFICE PROPANE #43 (LP) / INJECTEUR (LP) #43	W455-0076	\$ 7.00
14	FLEX CONNECTOR 30" X 3/8" / CONNECTEUR FLEXIBLE 30" X 3/8"	N720-0062	\$ 44.00
15	SAFETY VALVE / VALVE DE SÉCURITÉ	N725-0049	\$ 88.00
	NUT SAFETY VALVE / ÉCROU POUR VALVE DE SÉCURITÉ	N450-0038	\$ 5.00
16	IGNITER 1 SPARK - AAA 1.5V / ALLUMEUR	N357-0013	\$ 15.00
17	BATTERY, AAA 1.5V / PILE	N043-0002	\$ 2.00
18	SWITCH LIGHT / COMMUTEUR DE LUMIÈRE	N660-0002	\$ 4.00
19	BURNER CONTROL KNOB / BOUTON DE CONTRÔLE POUR BRÛLEUR	N380-0020-RD	\$ 8.00
21	LED WIRING / HARNAIS DE FILS POUR LED	N750-0026	\$ 123.00
	CLIP WIRE / CLID DE FIL	W160-0095	\$ 2.00
22	SILICONE BUMPER / PARE-CHOCS	N510-0002	\$ 3.00
23	TEMPERED GLASS / VERRE TREMPÉ	N300-0003	\$ 584.00
24	NAILING TAB / ONGLET DE CLOUAGE	N665-0012	\$ 6.00
25	CONTROLLER LED / MODULE DE CONTRÔLE POUR LED	N190-0002	\$ 144.00
26	FLEX CONNECTOR 12" X 3/8" / CONNECTEUR FLEXIBLE 12" X 3/8"	N720-0044	\$ 22.00
27	FITTING 3/8" X 1/2" / RACCORD 3/8" X 1/2"	W445-0031	\$ 7.00
28	COVER CONTROL PANEL / COUVERCLE POUR PANNEAU DE CONTRÔLE	N200-0125	\$ 71.00
	THUMB SCREW / VIS PAILLON	N570-0096	\$ 5.00
29	TRANSFORMER / TRANSFORMATEUR	N707-0008	\$ 30.00
30	TRIM KIT 1 PER SIDE / KIT DE GARNITURE	LT48SS	\$ 1,190.00
31	JUNCTION BOX PLATE / PLAQUE POUR BOÎTE DE JONCTION	N500-0057	\$ 19.00
32	ELECTRICAL HOUSING / BOÎTIER DES PIÈCES ÉLECTRIQUES	N350-0075	\$ 34.00
<b>MISCELLANEOUS PARTS / PIÈCES DIVERS</b>			
	STAINLESS STEEL COVER / COUVERCLE EN ACIER INOXYDABLE (X2 ON GSS48ST)	GSS48COV	\$ 440.00
	REGULATOR HOSE ASSEMBLY LP / ENSEMBLE DU RÉGULATEUR LP	W530-0023	\$ 40.00
	RUBBER BUMPER FOR GSS48COV / PARE-CHOCS POUR COUVERCLE	N510-0013	\$ 3.00

\*\*\*\* Please contact the order desk for pricing and availability.

\*\*\*\*Veuillez vérifier avec le bureau de commande pour les prix et disponibilité.

# GSST8 Torch Outdoor Fireplace







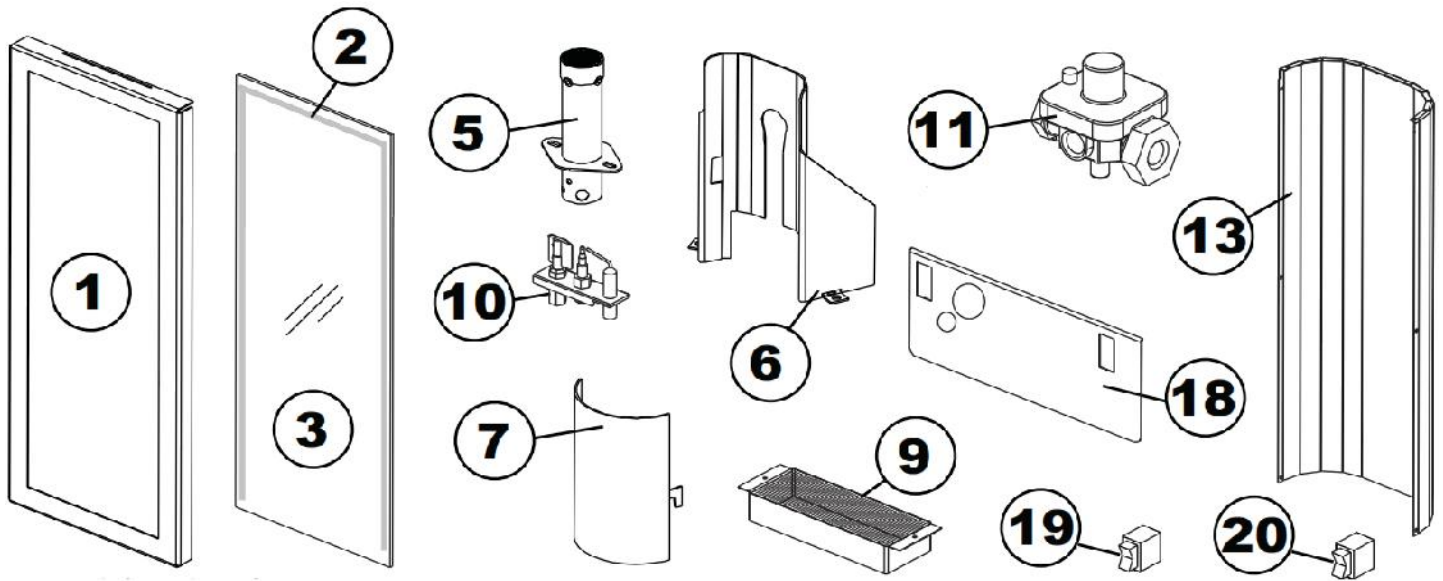
## GSST8 Torch Outdoor Fireplace

Description / Description		Part / Numéro de pièce	MSRP/PSDF
<b>REPLACEMENT PARTS / PIÈCES DE REMPLACEMENTS</b>			
1	DOOR FRAME / CADRE DE PORTE	W225-0223	\$ 155.00
1	DOOR W/GLASS & GASKET	W010-2859	\$ 412.00
2*	DOOR GASKET / JOINT DE PORTE	W562-0008	\$ 5.00
3	GLASS C/W GASKET / JOINT DE VERRE C / W	W010-1959-SER	\$ 128.00
5	BURNER / BRÛLEUR	W100-0111	\$ 36.00
6	IGNITOR / IGNITEUR	W357-0006	\$ 81.00
7	CONTROL MODULE / MODULE DE CONTROLE	W190-0026	\$ 382.00
8*	WIRE HARNESS / HARNAIS DE FIL	W750-0202	\$ 45.00
9*	IGNITION CABLE / CABLE D'ALLUMAGE	W750-0184	\$ 18.00
10	IGNITOR COVER / COUVERCLE D'ALLUMAGE	W200-0263	\$ 33.00
11	BURNER COVER / COUVERCLE DE BRULEUR	W200-0262	\$ 11.00
12	NG GAS VALVE (DSI) - 3.5" W.C.	W725-0052	\$ 164.00
12	PROPANE GAS VALVE (DSI) / VANNE DE GAZ PROPANE - 10.0" W.C.	W725-0053	\$ 164.00
13*	NATURAL GAS ORIFICE / ORIFICE DE GAZ NATUREL	W455-0085	\$ 5.00
13*	PROPANE GAS ORIFICE / ORIFICE DE GAZ PROPANE	W455-0086	\$ 5.00
14	BACK PANEL / PANNEAU ARRIÈRE	W475-0590K	\$ 99.00
15*	ACCENT GLASS (BLACK) / VERRE ACCENT (NOIR)	W300-0108	\$ 6.00
16*	ROPE GASKET, BACK PANEL / JOINT DE CORDE, PANNEAU ARRIERE	W562-0046	\$ 4.00
17*	NAPOLEON® LOGO / NAPOLEON® LOGO	W385-2010	\$ 8.00
18	CONTROL PANEL / PANNEAU DE CONTRÔLE	W475-0595	\$ 12.00
19*	CONTROL PANEL LABEL / ÉTIQUETTE DU PANNEAU DE COMMANDE	W385-0380	\$ 7.00
20*	OUTDOOR ON/OFF SWITCH / INTERRUPTEUR ON/OFF	W660-0082	\$ 78.00
<b>MISCELLANEOUS PARTS / PIÈCES DIVERS</b>			
	CONVERSION KIT / KIT DE CONVERSION NG - LP	W175-0270	\$ 44.00
	CONVERSION KIT / KIT DE CONVERSION LP - NG	W175-0274	\$ 44.00
	EXHAUST GASKET / JOINT D'ÉTANCHÉITÉ POUR ÉCHAPPEMENT	W290-0123	\$ 2.00
	GFI OUTLET KIT w/COVER - GREY / RÉCEPTACLE AVEC COUVERCLE	N460-0001	\$ 109.00
	BURNER GASKET / JOINT D'ÉTANCHÉITÉ DU BRÛLEUR	W290-0125	\$ 3.00
	COTTER PIN / GOUPILLE	N485-0013	\$ 4.00
	DOOR LATCH ASSEMBLY / LOQUET DE LA PORTE	W010-1736	\$ 27.00
	GAS VALVE SHUT OFF / VANNE D'ARRÊT	W725-0046	\$ 23.00
	FLEX CONNECTOR WITH SHUTOFF	W175-0217	\$ 41.00

Pricing subject to change.  
 Prix sujet à changement.

# GVFT8 Torch

Vent Free





## GVFT8 Torch

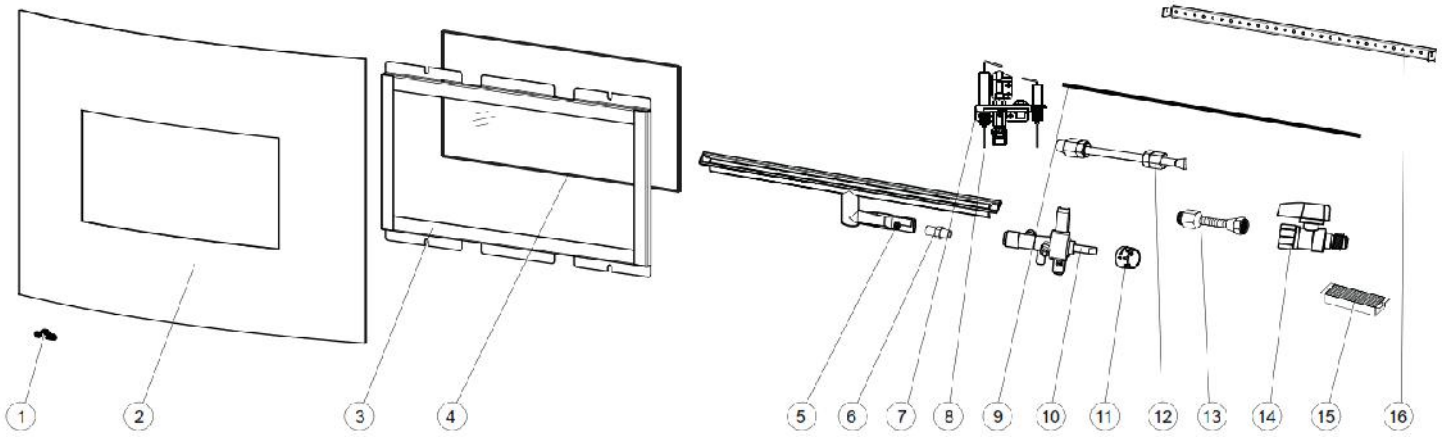
### Vent Free

Description / Description		Part / Numéro de pièce	MSRP/PSDF
<b>REPLACEMENT PARTS / PIÈCE DE REMPLACEMENTS</b>			
1	DOOR FRAME	W225-0251	\$ 44.00
2	DOOR GASKET	W562-0009	\$ 41.00
3	GLASS C/W GASKET	W010-1959-SER	\$ 128.00
5	BURNER	W100-0104	\$ 42.00
6	IGNITOR COVER	W200-0263	\$ 33.00
7	BURNER COVER	W200-0262	\$ 11.00
8	NATURAL GAS VALVE 3.5" W.C.	W725-0060	\$ 35.00
9	CERAMIC CATALYST	W137-0001	\$ 196.00
10	OXY PROTECTOR NG	W662-0006-SER	\$ 85.00
10	OXY PROTECTOR LP	W662-0007-SER	\$ 85.00
11	REGULATOR NG	W530-0028	\$ 75.00
11	REGULATOR LP	W530-0029	\$ 46.00
12	#56 NATURAL GAS ORIFICE	W455-0085	\$ 5.00
12	#69 NATURAL GAS ORIFICE	W455-0086	\$ 5.00
13	BACK PANEL	W475-0590	\$ 96.00
14	ACCESS GLASS (BLACK)	W300-0108	\$ 6.00
15	NAPOLEON LOGO	W385-2010	\$ 8.00
16	ROPE GASKET, BACK PANEL	W562-0046	\$ 4.00
17	CONTROL PANEL LABEL	W385-0479	\$ 5.00
18	ROCKER SWITCH - ON/OFF	W660-0088	\$ 8.00
19	ROCKER SWITCH - LIGHTS	W660-0082	\$ 78.00

20

# WHVF24 Plazmafire

Vent Free





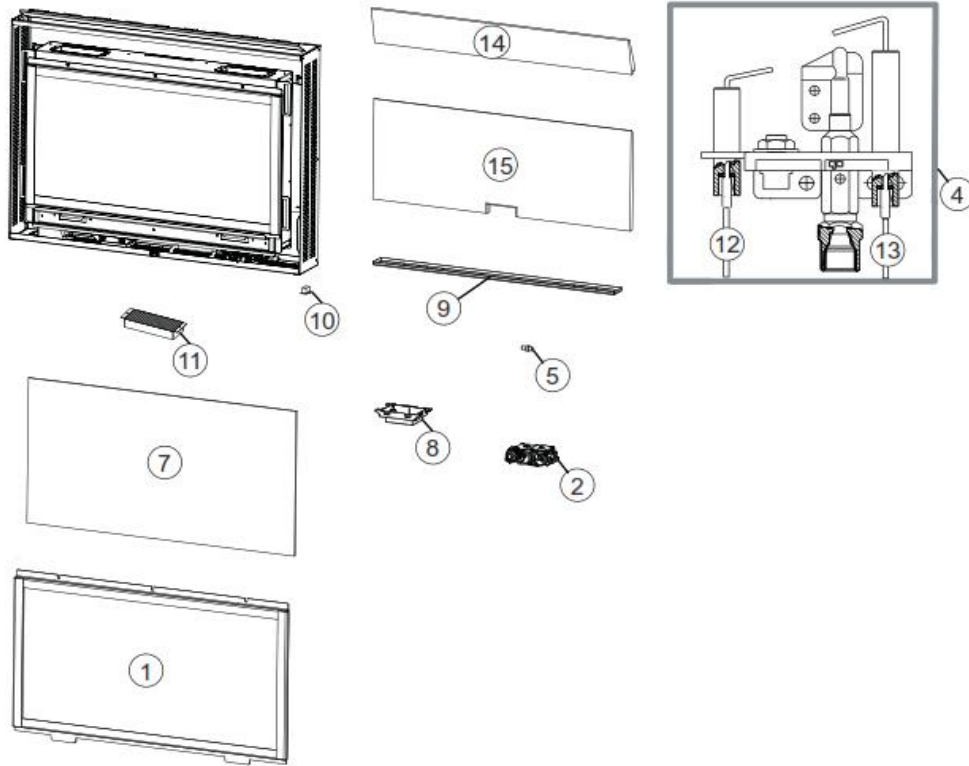
## WHVF24 Plazmafire

### Vent Free

Description / Description		Part / Numéro de pièce	MSRP/PSDF
<b>REPLACEMENT PARTS / PIÈCE DE REMPLACEMENTS</b>			
1	NAPOLEON LOGO	W385-2010	\$ 8.00
2	CURVED FRONT GLASS ASSEMBLY	G010-0035	\$ 126.00
3	COMPLETE DOOR ASSEMBLY	G010-0032	\$ 287.00
4	DOOR GASKET	W562-0071	\$ 29.00
5	BURNER ASSEMBLY	G010-0028N	\$ 74.00
5	BURNER ASSEMBLY	G010-0028P	\$ 74.00
6	BURNER ORIFICE #55 (NG)	W456-0055	\$ 19.00
7	ELECTRODE ODS (NG)	G240-0002N	\$ 20.00
7	ELECTRODE ODS (P)	G240-0002P	\$ 20.00
8	REGULATOR (NG)	G530-0003N	\$ 21.00
8	REGULATOR (P)	G530-0003P	\$ 22.00
9	ELECTRODE WIRE (24")	G750-0001	\$ 5.00
10	VALVE	G530-0002	\$ 44.00
13	FLEXIBLY CONNECTOR (12" x 3/8")	N720-0044	\$ 22.00
14	GAS BALL VALVE	W725-0046	\$ 23.00
15	CERAMIC CATALYST C/W CAN	G137-0001	\$ 96.00
16	MOUNTING BRACKET	W080-1370	\$ 19.00

# WHVF31 Plazmafire

## Vent Free







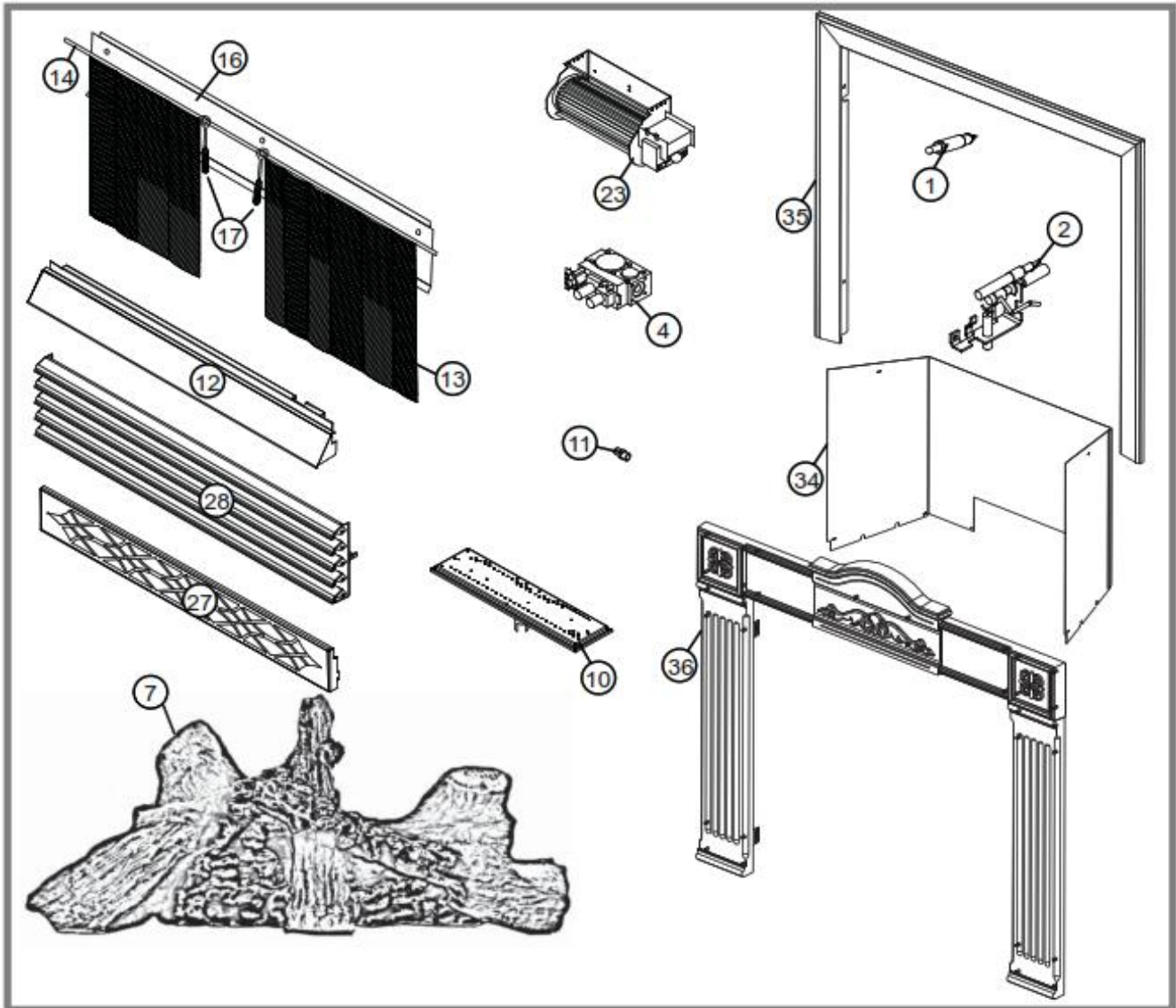
## WHVF31 Plazmafire

### Vent Free

Description / Description		Part / Numéro de pièce	MSRP/PSDF
<b>REPLACEMENT PARTS / PIÈCE DE REMPLACEMENTS</b>			
1	BLACK DOOR FRAME	W010-2334	\$ 85.00
2	NATURAL GAS VALVE	W725-0065	\$ 184.00
2	PROPANE GAS VALVE	W725-0066	\$ 184.00
3	NAPOLEON LOGO	W385-2010	\$ 8.00
4	OXYGEN DEPLETION SENSOR SYSTEM-NG/SYSTÈME DÉTECTION D'APPUI D'OXYGÈNE-NG	W662-0008-SER	\$ 99.00
4	OXYGEN DEPLETION SENSOR SYSTEM-LP/SYSTÈME DÉTECTION D'APPUI D'OXYGÈNE-LP	W662-0009-SER	\$ 127.00
5	#45 NATURAL GAS ORIFICE	W456-0045	\$ 14.00
5	#56 PROPANE ORIFICE	W456-0056	\$ 19.00
6	CRUSHED GLASS	W300-0142	\$ 11.00
7	REPLACEMENT GLASS C/W GASKET	W010-2440	\$ 295.00
8	CONTROL, IPI IGNITION BOARD	W190-0175-SER	\$ 163.00
9	TRAY, MEDIA	W710-0035	\$ 16.00
10	ON/OFF SWITCH	W660-0009	\$ 15.00
11	CATALYST	W137-0001	\$ 196.00
12	WIRE, SENSOR	W750-0252	\$ 8.00
13	WIRE, IGNITOR	W750-0251	\$ 8.00
14	TOP FIBER PANEL	W475-0727	\$ 89.00
15	REAR FIBER PANEL	W475-0726	\$ 81.00
16	BATTERY HOUSING	W350-0702	\$ 23.00

# GVF36-2 Grandville

## Vent Free Gas Fireplace





## GVF36-2 Grandville

### Vent Free Gas Fireplace

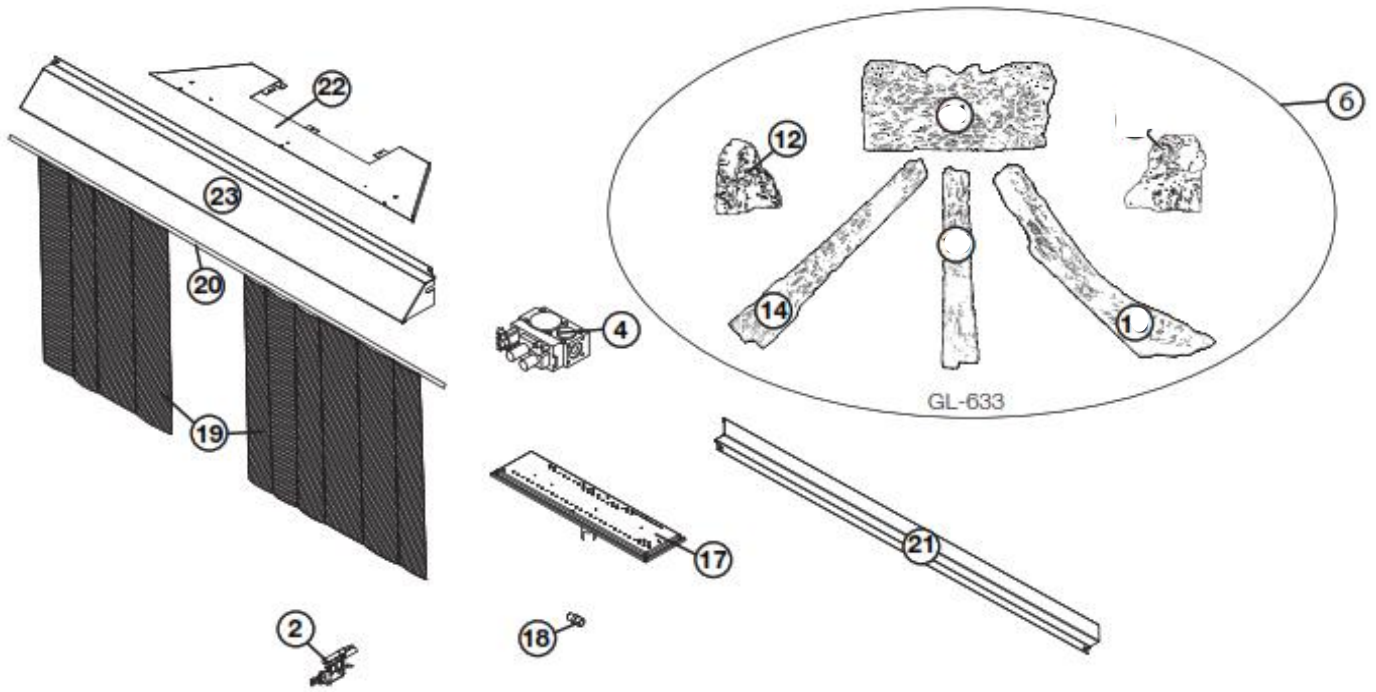
Description / Description		Part / Numéro de pièce	MSRP/PSDF
<b>BLOWER / SOUFFLERIE</b>			
23	REPLACEMENT BLOWER / SOUFFLERIE	GZ552	\$ 210.00
<b>REPLACEMENT PARTS / PIÈCES DE REMPLACEMENTS</b>			
1	PIEZO IGNITOR / ALLUMEUR	W357-0001	\$ 20.00
2	OXYGEN DEPLETION SENSOR SYSTEM - NG / SYSTÈME D'ÉPUISEMENT D'OXYGÈNE NG	W662-0001-SER	\$ 142.00
2	OXYGEN DEPLETION SENSOR SYSTEM - LP / SYSTÈME D'ÉPUISEMENT D'OXYGÈNE LP	W662-0005-SER	\$ 120.00
4	NATURAL GAS VALVE / SOUPEPE DE GAZ NATUREL	W725-0030	\$ 187.00
4	PROPANE GAS VALVE / VANNE DE GAZ PROPANE	W725-0031	\$ 187.00
5*	NAPOLEON LOGO / LOGO NAPOLEON	W385-2010	\$ 8.00
6*	20FT OF WIRE / CÂBLE 20FT	W750-0112	\$ 20.00
7	COMPLETE 1 PIECE LOG SET (AFTER SER 14418)	GL-664	\$ 215.00
8*	GLOWING EMBERS / EMBRES BRILLANTS	W361-0016	\$ 11.00
9*	CHARCOAL EMBERS / EMBRES DE CHARBON	W550-0001	\$ 22.00
11	#39 NATURAL GAS BURNER ORIFICE / ORIFICE DE BRULEUR DE GAZ NATUREL #39	W456-0039	\$ 14.00
11	#53 PROPANE GAS BURNER ORIFICE / ORIFICE DE BRULEUR DE GAZ PROPANE #53	W456-0053	\$ 19.00
12	HOOD / CAPOT	W335-0050-SER	\$ 41.00
13	CURTAIN MESH / RIDEAU - MAILLAGE c/w BACK TASSLE	W565-0058	\$ 28.00
14	CURTAIN ROD / TRINGLE DE RIDEAU	W555-0033-SER	\$ 11.00
15*	CURTAIN ROD BRACKET / SUPPORT POUR TRINGLE DE RIDEAU	W080-0742	\$ 4.00
16	PLATE COVER / COUVERCLE DE PLAQUE	W500-0194	\$ 27.00
<b>MISCELLANEOUS PARTS / PIÈCES DIVERS</b>			
	PILOT TUBE W/FITTINGS (SIT) / TUBE DU VEILLEUSE AVEC RACCORDS (SIT)	W010-1054	\$ 12.00
	MAGNET / AIMANT	W430-0001	\$ 2.00
	COMPLETE LOG SET / ENSEMBLE DE BÛCHES - Started at s/n#2336 (2003-2007)	GL-639	\$ 246.00

**\*\*NOTE: OXYGEN DEPLETION SYSTEM IS SIMILAR TO PILOT ASSEMBLY, ONLY MORE SENSITIVE\*\***

**\*\*NOTE: SYSTÈME D'ÉPUISEMENT D'OXYGÈNE EST SIMILAIR À L'ASSEMBLY DE PILOT\*\***

# GVF42-1 Grandville

## Vent Free Gas Fireplace





## GVF42-1 Grandville

### Vent Free Gas Fireplace

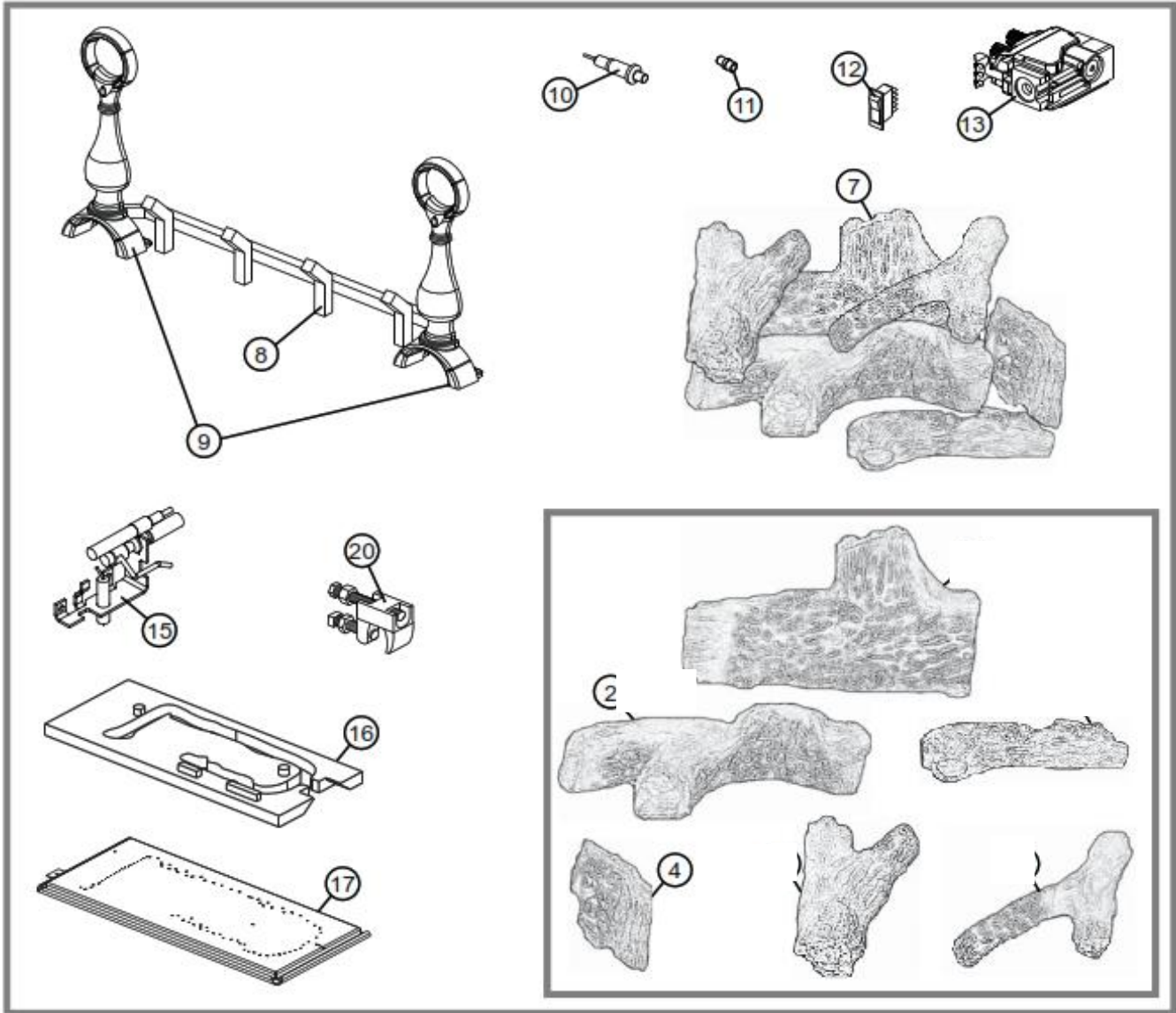
Description / Description		Part / Numéro de pièce	MSRP/PSDF
<b>REPLACEMENT PARTS / PIÈCES DE REMPLACEMENTS</b>			
1	PIEZO IGNITER / ALLUMEUR	W357-0001	\$ 20.00
2	OXYGEN DEPLETION SENSOR SYSTEM (NG) / SYSTÈME D'ÉPUISEMENT D'OXYGÈNE (NG)	W662-0001-SER	\$ 142.00
2	OXYGEN DEPLETION SENSOR SYSTEM (P) / SYSTÈME D'ÉPUISEMENT D'OXYGÈNE (LP)	W662-0005-SER	\$ 120.00
4	NATURAL GAS VALVE / SOUPE DE GAZ NATUREL	W725-0030	\$ 187.00
4	PROPANE GAS VALVE / VANNE DE GAZ PROPANE	W725-0031	\$ 187.00
5	NAPOLEON LOGO / LOGO NAPOLEON	W385-2010	\$ 8.00
6	LOG SET / LOG SET	GL-633	\$ 176.00
7	GLOWING EMBERS / BRAISES INCANDESCENT	W361-0079	\$ 3.00
8	CHARCOAL EMBERS / BRAISES DE CHARBON	W550-0001	\$ 22.00
9	CHARCOAL LUMPS / MORCEAUX DE CHARBON	W550-0002	\$ 17.00
10	VERMICULITE / VERMICULITE	W361-0014	\$ 4.00
17	PAN BURNER / PAN BRULEUR	W010-0864-SER	\$ 84.00
18	#38 NATURAL GAS BURNER ORIFICE / ORIFICE DE BRULEUR DE GAZ NATUREL #38	W456-0038	\$ 19.00
18	#53 PROPANE GAS BURNER ORIFICE / ORIFICE DE BRULEUR DE GAZ PROPANE #53	W456-0053	\$ 19.00
19	CURTAIN MESH / RIDEAU DE MAILLE	W565-0053	\$ 24.00
20	CURTAIN ROD / TRINGLE À RIDEAU	W555-0038-SER	\$ 33.00
21	SCREEN COVER / COUVERCLE D'ECRAN	W200-0116-SER	\$ 92.00
22	LOG SUPPORT / SUPPORT DE JOURNAL	W655-0144	\$ 71.00
23	HOOD / CAPUCHE	W335-0026-SER	\$ 54.00
<b>MISCELLANEOUS PARTS / PIÈCES DIVERS</b>			
	WIRE (20' FOR ON/OFF SWITCH / THERMOSTAT) / FIL (20')	W750-0112	\$ 20.00
	PILOT TUBE W/FITTINGS (SIT) / TUBE DU VEILLEUSE AVEC RACCORDS (SIT)	W010-1054	\$ 12.00
	MAGNET / AIMANT	W430-0001	\$ 2.00

**\*\*NOTE: OXYGEN DEPLETION SYSTEM IS SIMILAR TO PILOT ASSEMBLY, ONLY MORE SENSITIVE\*\***

**\*\*NOTE: SYSTÈME D'ÉPUISEMENT D'OXYGÈNE EST SIMILAIR À L'ASSEMBLY DE PILOT\*\***

# GVFL18N, GVFL24N, GVFL30N

## Vent Free Log Sets







## GVFL18N, GVFL24N, GVFL30N

### Vent Free Log Sets

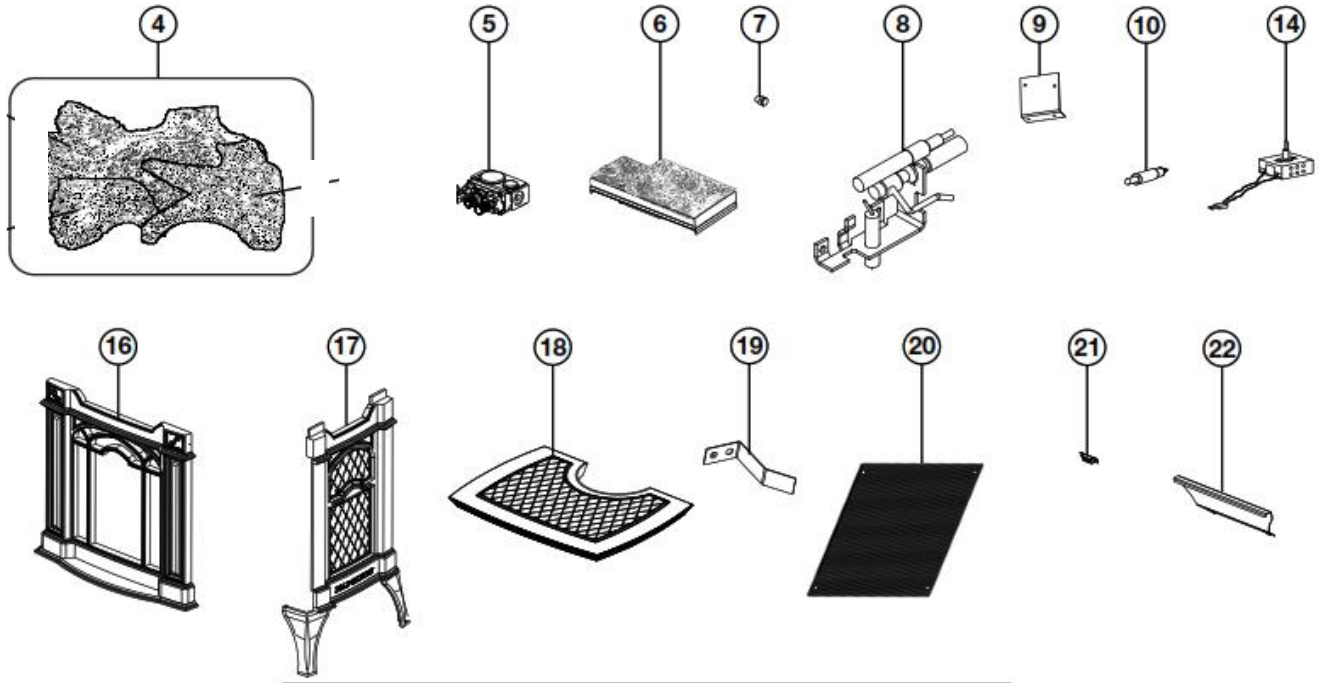
Description / Description		Part / Numéro de pièce	MSRP/PSDF
<b>GVFL18N</b>			
8	GVFL18 GRATE / GRILLAGE GVFL18	W185-0024	\$ 19.00
9	GVFL18 ANDIRONS / CHENET GVFL18	W715-0628	\$ 11.00
<b>GVFL24N</b>			
8	GVFL24 GRATE / GRILLAGE GVFL24	W185-0020	\$ 19.00
9	GVFL24 ANDIRONS / CHENET GVFL24	W715-0628	\$ 11.00
<b>GVFL30N</b>			
8	GVFL30 GRATE / GRILLAGE GVFL24	W185-0023	\$ 24.00
9	GVFL30 ANDIRONS / CHENET GVFL24	W715-0629	\$ 19.00
23	GVFL30 RIGHT EXTENSION LOG / BÛCHE D'EXTENSION DROITE GVFL30	W135-0265	\$ 198.00
24	GVFL30 LEFT EXTENSION LOG / BÛCHE D'EXTENSION GAUCHE GVFL30	W135-0266	\$ 198.00
<b>COMMON PARTS / PIÈCES COMMUN</b>			
7	COMPLETE LOG SET / ENSEMBLE DES BÛCHES	GL-671	\$ 218.00
10	PIEZO IGNITOR AND NUT / ALLUMEUR AVEC ÉCROU	W357-0001	\$ 20.00
11	#32 ORIFICE NG / INJECTEUR NG #32	W456-0032	\$ 19.00
11	#50 ORIFICE LP / INJECTEUR LP #50	W456-0050	\$ 19.00
13	VALVE - NG / VALVE - NG	W725-0030	\$ 187.00
13	VALVE - LP / VALVE - LP	W725-0031	\$ 187.00
14	NAPOLEON LOGO / LOGO NAPOLEON	W385-2010	\$ 8.00
15	NG OXYGEN DEPLETION SENSOR / CAPTEUR POUR SYSTÈME D'ÉPUISEMENT D'OXYGÈNE NG	W662-0003-SER	\$ 130.00
15	LP OXYGEN DEPLETION SENSOR / CAPTEUR POUR SYSTÈME D'ÉPUISEMENT D'OXYGÈNE LP	W662-0004-SER	\$ 144.00
16	FIBRE BURNER COVER / COUVERCLE DU BRÛLEUR	W135-0394	\$ 121.00
17	WELDED BURNER ASSEMBLY / ENSEMBLE DU BRÛLEUR SOUDÉ	W010-2120	\$ 70.00
18	LAVA ROCK / PIERRE VOLCANIQUE	W550-0006	\$ 80.00
19	CHARCOAL LUMPS / MORCEAUX DE CHARBON	W550-0002	\$ 17.00
20	DAMPER STOP / ARRÊT DAMPER **	W155-0006	\$ 6.00
21	IGNITOR CABLE / FIL POUR ALLUMEUR	W750-0060	\$ 6.00
22	PILOT TUBE W/FITTINGS / TUBE DU VEILLEUSE AVEC RACCORDS	W720-0093-SER	\$ 34.00

\*\*WHEN USED IN VENTED APPLICATION ONLY

\*\* LORSQUE UTILISÉ DANS UNE APPLICATION VENTILÉE SEULEMENT

# GVFS20 Arlington

## Vent Free Gas Stove





## GVFS20 Arlington

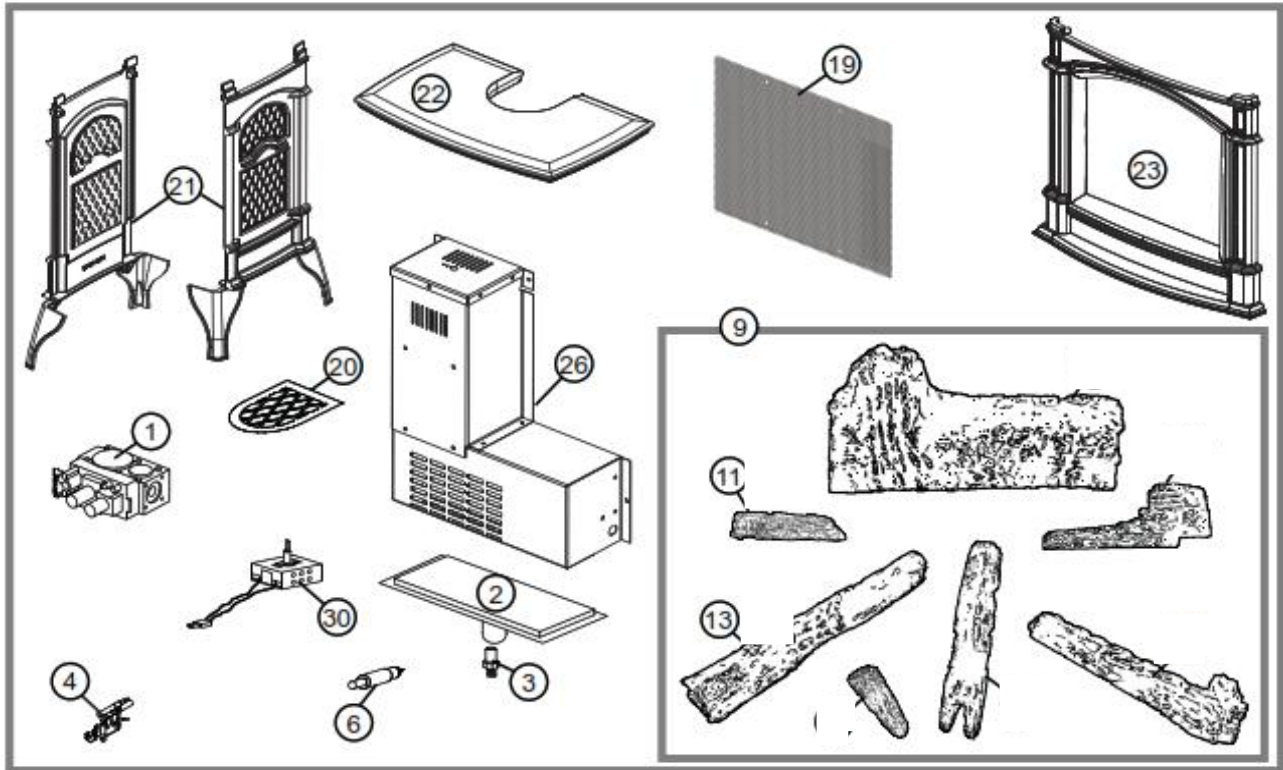
### Vent Free Gas Stove

Description / Description		Part / Numéro de pièce	MSRP/PSDF
<b>BLOWER / SOUFFLERIE</b>			
15	REPLACEMENT BLOWER / SOUFFLERIE	GZ552	\$ 210.00
<b>REPLACEMENT PARTS / PIÈCES DE REMPLACEMENTS</b>			
4	LOG SET / ENSEMBLE DE BÛCHE	GL-651-SER	\$ 143.00
5	SIT VALVE (NG) / SIT VALVE (NG)	W725-0050	\$ 176.00
5	SIT VALVE (P) / SIT VALVE (P)	W725-0031	\$ 187.00
6	MAIN BURNER (PAN & FIBER) / BRÛLEUR PRINCIPAL (PAN & FIBRE)	W010-3047	\$ 277.00
7	BURNER ORIFICE #43 (NG) / ORIFICE DU BRULEUR #43 (NG)	W456-0043	\$ 19.00
7	BURNER ORIFICE #55 (P) / ORIFICE DU BRULEUR #55 (P)	W456-0055	\$ 19.00
8	OXYGEN DEPLETION SENSOR SYSTEM (NG)/SYSTEME DE CAPTEUR D'APPUI A L'OXYGENE (NG)	W662-0001-SER	\$ 142.00
8	OXYGEN DEPLETION SENSOR SYSTEM (P)/SYSTEME DE CAPTEUR D'APPUI A L'OXYGENE (P)	W662-0005-SER	\$ 120.00
9	PILOT BRACKET / SUPPORT DE PILOTE	W080-0756	\$ 7.00
10	PIEZO IGNITOR / IGNITEUR DE PIEZO	W357-0001	\$ 20.00
11	NAPOLEON LOGO / NAPOLEON LOGO	W385-2010	\$ 8.00
12	ON / OFF SWITCH / INTERRUPTEUR MARCHE / ARRÊT	W660-0009	\$ 15.00
13	THERMAL DISC / DISQUE THERMIQUE	W690-0002-SER	\$ 33.00
14	VARIABLE SPEED SWITCH / COMMUTATEUR À VITESSE VARIABLE	KB-35	****
16	FRONT CASTING / CASTING AVANT**	W135-0233	\$ 216.00
17	SIDE (LEFT OR RIGHT) CASTING / CASTING LATÉRAL (GAUCHE OU DROIT)**	W135-0232	\$ 205.00
19	BRACKET, COLLECTOR / SUPPORT DE COLLECTEUR	W080-0757	\$ 7.00
20	SCREEN / ÉCRAN	W565-0087	\$ 13.00
21	CONTROL DOOR MAGNET / AIMANT DE PORTE DE COMMANDE	W430-0013	\$ 19.00
22	CONTROL COVER / COUVERCLE DE COMMANDE	W010-1307	\$ 207.00
23	PILOT LIGHT ASSEMBLY / ENSEMBLE DE LUMIÈRE PILOTE	W750-0149	\$ 76.00
<b>MISCELLANEOUS PARTS / PIÈCES DIVERS</b>			
	PORCELAIN PANEL, REAR / PANNEAU PORCELAINE ARRIÈRE	W090-0115K	\$ 35.00
	PILOT TUBE W/FITTINGS (SIT) / TUBE DU VEILLEUSE AVEC RACCORDS (SIT)	W010-1054	\$ 12.00
	ELECTRODE w/ WIRE / ÉLECTRODE AVEC FILS	W240-0006-SER	\$ 24.00

\*\* - N (MAJOLICA BROWN) WI (WROUGHT IRON)

# GVFS60-1 Knightbridge

## Vent Free Gas Stove





## GVFS60-1 Knightbridge

### Vent Free Gas Stove

Description / Description		Part / Numéro de pièce	MSRP/PSDF
<b>BLOWER / SOUFFLERIE</b>			
26	REPLACEMENT BLOWER / SOUFFLERIE	GZ552	\$ 210.00
<b>REPLACEMENT PARTS / PIÈCES DE REMPLACEMENTS</b>			
1	VALVE - SIT NOVA - NG / VALVE - SIT NOVA - NG	W725-0030	\$ 187.00
1	VALVE - SIT NOVA - LP / VALVE - SIT NOVA - LP	W725-0031	\$ 187.00
2	MAIN BURNER (PAN) / BRÛLEUR	W010-0757	\$ 62.00
3	MAIN BURNER ORIFICE NG #38 / INJECTEUR DU BRÛLEUR NG #38	W456-0038	\$ 19.00
3	MAIN BURNER ORIFICE LP #53 / INJECTEUR DU BRÛLEUR LP #53	W456-0053	\$ 19.00
4	OXYGEN DEPLETION SYSTEM NG** / SYSTÈME D'ÉPUISEMENT D'OXYGÈNE NG**	W662-0001-SER	\$ 142.00
4	OXYGEN DEPLETION SYSTEM LP** / SYSTÈME D'ÉPUISEMENT D'OXYGÈNE LP**	W662-0005-SER	\$ 120.00
	PILOT TUBE W/FITTINGS (SIT) / TUBE DU VEILLEUSE AVEC RACCORDS (SIT)	W010-1054	\$ 12.00
6	IGNITOR, PIEZO / ALLUMEUR	W357-0001	\$ 20.00
7	SWITCH, ON/OFF (ROCKER) / INTERRUPTEUR ON/OFF	W660-0153-SER	\$ 4.00
8	THERMODISC / THERMODISQUE	W690-0002-SER	\$ 33.00
9	COMPLETE LOG SET (2003-CURRENT) / ENSEMBLE DE BÛCHES (2003 - PRÉSENT)	GL-646	\$ 112.00
17	GLOWING EMBERS / BRAISES INCANDESCENT	W361-0016	\$ 11.00
18	NAPOLEON LOGO / LOGO NAPOLEON	W385-2010	\$ 8.00
19	SCREEN GVFS60-1 / ÉCRAN GVFS60-1	W565-0110	\$ 16.00
20	BLACK TRIVET GVFS60-1 / TRIVET NOIR GVFS60-1	W135-0384	\$ 70.00
21	CAST SIDE (METALLIC BLACK) / CÔTÉ LATÉRAL EN FONTE (NOIR MÉTALLIQUE)	W135-0377	\$ 226.00
21	CAST SIDE (MAJOLICA BROWN) / CÔTÉ LATÉRAL EN FONTE (BRUN MAJOLIQUE)	W135-0377N	\$ 362.00
22	CAST TOP (METALLIC BLACK) / CÔTÉ SUPÉRIEUR EN FONTE (NOIR MÉTALLIQUE)	W135-0375	\$ 308.00
22	CAST TOP (MAJOLICA BROWN) / CÔTÉ SUPÉRIEUR EN FONTE (BRUN MAJOLIQUE)	W135-0375N	\$ 545.00
23	CAST FRONT (METALLIC BLACK) / DEVANT EN FONTE (NOIR MÉTALLIQUE)	W135-0376	\$ 319.00
23	CAST FRONT (MAJOLICA BROWN) / DEVANT EN FONTE (BRUN MAJOLIQUE)	W135-0376N	\$ 557.00
<b>MISCELLANEOUS PARTS / PIÈCES DIVERS</b>			
	MAGNETIC DOOR CATCH / AIMANT DE LA PORTE	W430-0002	\$ 9.00
	MAGNETIC DOOR CATCH - BRACKET / SUPPORT POUR AIMANT DE LA PORTE	W080-0395	\$ 9.00

**\*\*NOTE: OXYGEN DEPLETION SYSTEM IS SIMILAR TO PILOT ASSEMBLY, ONLY MORE SENSITIVE\*\***

**\*\*NOTE: SYSTÈME D'ÉPUISEMENT D'OXYGÈNE EST SIMILAIR À L'ASSEMBLY DE PILOT\*\***

# NAPOLEON

## CELEBRATING OVER 40 YEARS OF HOME COMFORT PRODUCTS



napoleon.com

24 Napoleon Road, Barrie, Ontario, Canada L4M 0G8  
 103 Miller Drive, Crittenden, Kentucky, USA 41030  
 7200 Trans Canada Highway, Montreal, Quebec, Canada H4T 1A3

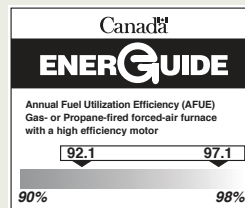
**New Parts Inquiries:**

Tel/Tél: 1-888-721-7253  
 Email: hearthsales@napoleon.com

**Replacement/Warranty Parts Inquiries:**

Tel/Tél: 1-888-721-8324  
 Email: hearthsupport@napoleon.com

Parts orders can be placed through the Dealer Portal at [my.napoleon.com](http://my.napoleon.com)



All specifications and designs can change without notice to allow for on-going product improvement. Images may not be exactly as shown. Consult your owners manual for current information. Check all local and national building codes and gas regulations. Napoleon® is a registered trademark of Wolf Steel Ltd. © Wolf Steel Ltd.

Toutes les spécifications et conceptions sont sujettes à modifications sans préavis en raison des améliorations constantes apportées aux produits. Les produits peuvent différer légèrement des illustrations. Consultez le manuel d'instructions pour obtenir des informations à jour. Consultez les codes du bâtiment locaux et nationaux en plus de la réglementation sur le gaz. Napoleon est une marque de commerce déposée de Wolf Steel Itée. © Wolf Steel Itée.

Printed in Canada  
 Imprimé au Canada  
 v21-09-27