



HEARTH | FOYERS
REPLACEMENT PARTS BOOK
ELECTRIC PRODUCTS
GUIDE DES PIÈCES DE RECHANGE
FOYERS ÉLECTRIQUE

Effective August 1, 2021. En vigueur le 1^{er} août 2021.



Please export pricebook spreadsheet from Napoleon's dealer portal for the most current content and prices.

Veuillez télécharger la liste de prix à partir du portail des détaillants pour le contenu et les prix les plus à jour.



HEARTH DIVISION
ADPBN1-PRTE

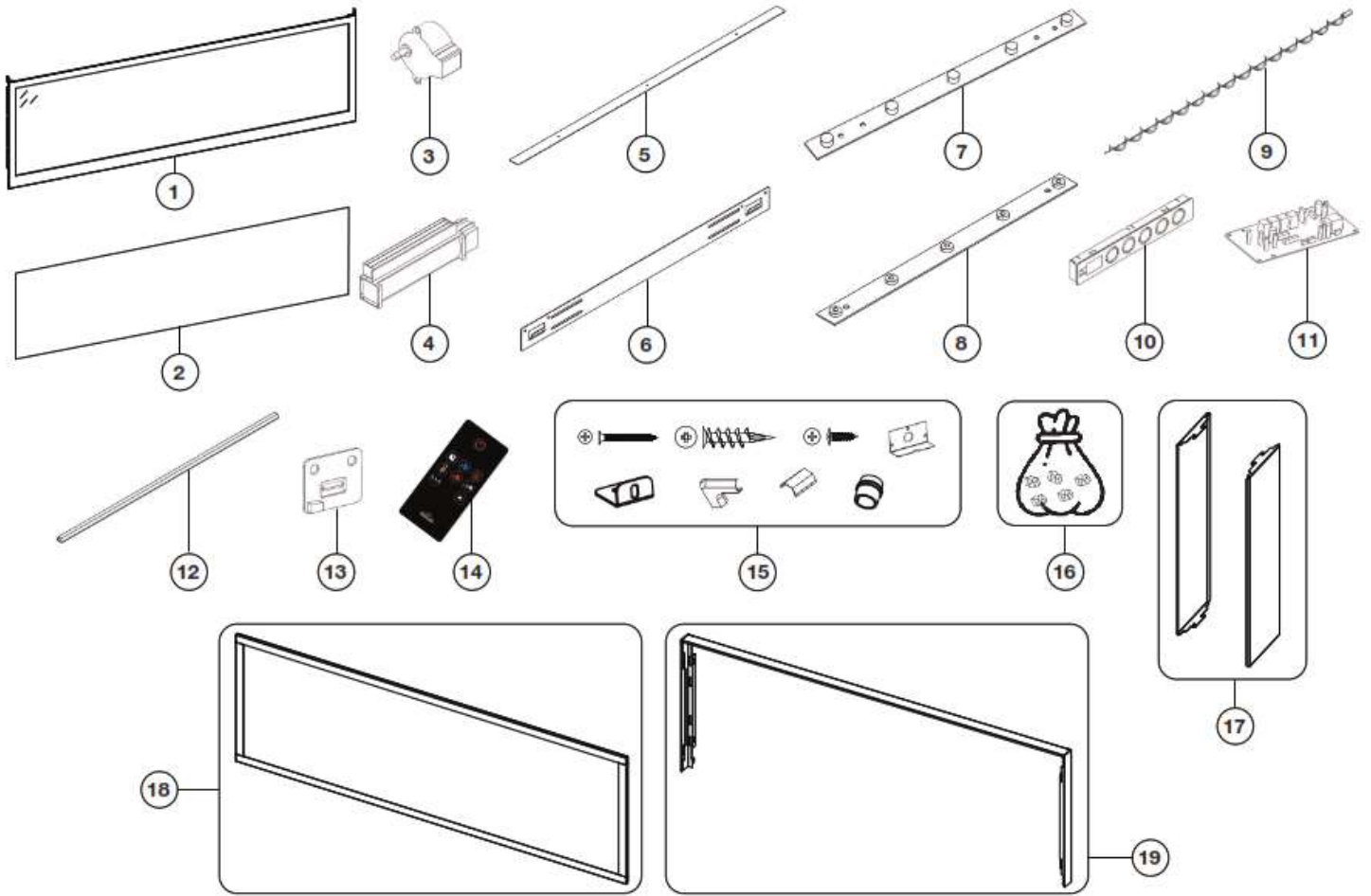


TABLE OF CONTENTS / TABLE DE MATIÈRES

Entice Series		CLEARion Elite	
NEFL36CFH	2	NEFBD50HE	54
NEFL42CFH	4		
NEFL50CFH	6	Cinema Log Series	
NEFL60CFH	8	NEFB24H-3A-1	56
NEFL72CFH	10	NEFB27H-3A-1	58
		NEFB29H-3A-1	60
Element Electric Appliance		Cinema Glass Series	
NEFB36H-BS	12	NEFB24HG-3A	62
NEFL32FH	14	NEFB27HG-3A	64
NEFL42FH	16	NEFB29HG-3A	66
NEFL50FH	18		
NEFL60FH	20	Ascent Series	
NEFL72FH	22	NEFB33H	68
NEFL100FH	24	NEFB40H	70
Allure Phantom Series		Trivista Series	
NEFL42FH-MT	26	NEFB50H-3SV	72
NEFL50FH-MT	28	NEFB60H-3SV	74
NEFL60FH-MT	30		
Alluravision Slimline Series		Woodland Log Set Series	
NEFL42CHS	32	NEFI18H	76
NEFL50CHS	34	NEFI24H	78
NEFL60CHS	36	NEFI27H	80
NEFL74CHS	38		
Alluravision Deep Series		Stylus Wallmount Electric Fireplace	
NEFL42CHD	40	NEFP32-5019W	82
NEFL50CHD	42		
NEFL60CHD	44		
NEFL74CHD	46		
NEFL100CHD	48		
Allure Vertical Series			
NEFVC32H	50		
NEFVC38H	52		

NEFL36CFH

Entice Series





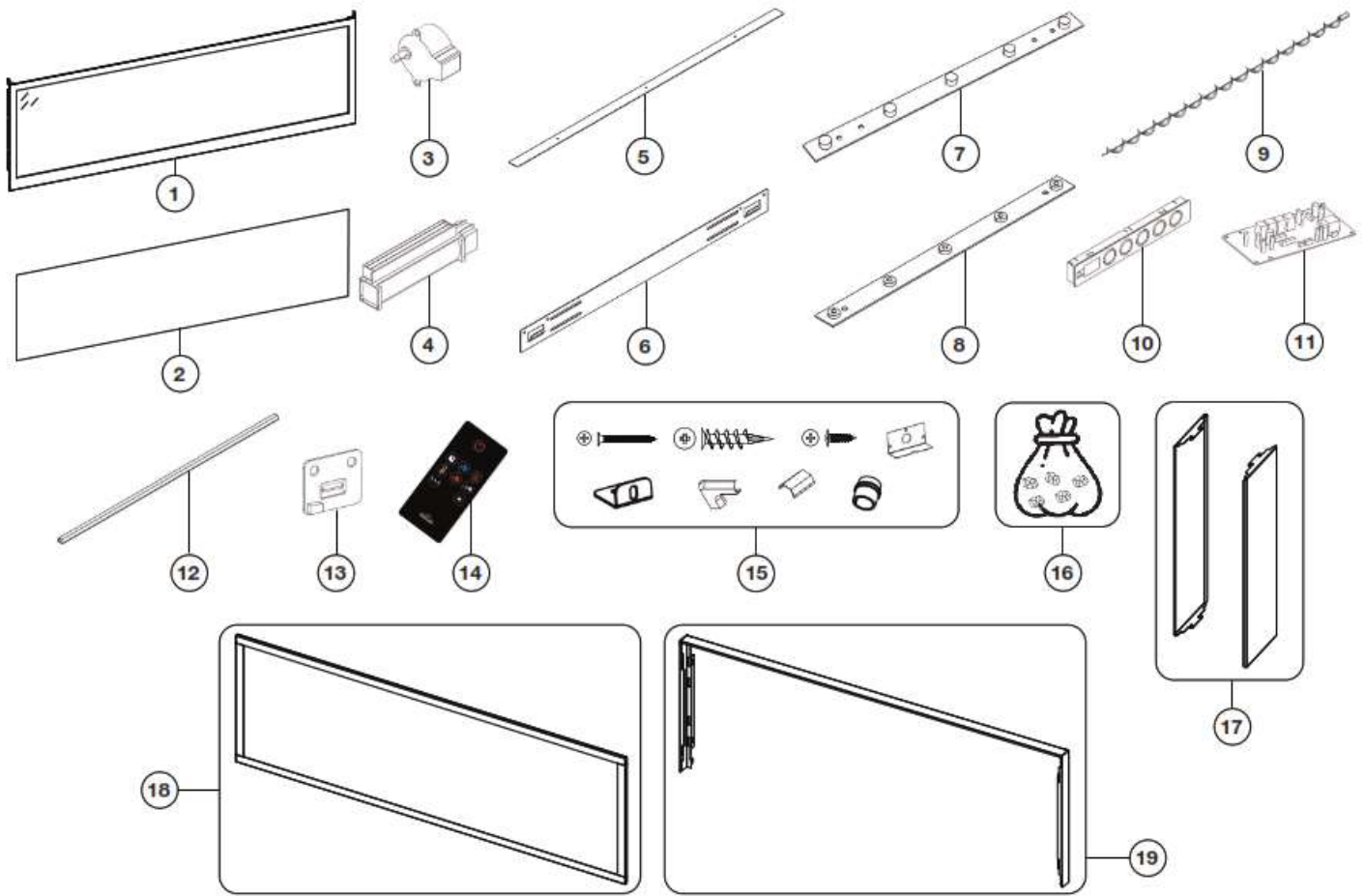
NEFL36CFH

Entice Series

Description / Description		Part / Numéro de pièce	MSRP/PSDF
REPLACEMENT PARTS / PIÈCE DE REMPLACEMENTS			
1	FRONT GLASS / VERRE AVANT	W300-0318-SER	\$ 131.00
2	PLASTIC PANEL / PANNEAU EN PLASTIQUE - FLAMME	W565-0330-SER	\$ 39.00
3	STEP MOTOR / MOTEUR PAS À PAS	W435-0090-SER	\$ 16.00
4	BLOWER ASSEMBLY & HEATER / ASSEMBLAGE DE CHAUFFAGE & VENTILLATEUR	W010-4732-SER	\$ 78.00
5	PLASTIC STRIP EMBER BED / BANDE PLASTIQUE - LIT DE BRAISE	W497-1611-SER	\$ 8.00
6	WALL MOUNTING BRACKET / SUPPORT DE MONTAGE MURALE	W080-1616-SER	\$ 20.00
7	LED FLAME LIGHT / DEL LUMIÈRE DE FLAMME	W405-0033	\$ 16.00
8	LED EMBER LIGHT / DEL LUMIÈRE DE BRAISE	W405-0086-SER	\$ 13.00
9	REFLECTOR SPINDLE / RÉFLECTEUR	W010-4733-SER	\$ 17.00
10	CONTROL PANEL WITH REMOTE RECEIVER / PANNEAU DE CONTRÔLE AVEC RÉÉPTEUR	W190-0183-SER	\$ 38.00
11	MAIN PCB BOARD / PLAQUETTE DE CIRCUIT IMPRIMÉ	W190-0184-SER	\$ 101.00
12	CORD COVER / COUVERCLE DE CORDON	W200-0572	\$ 20.00
13	THERMOSTAT / THERMOSTAT	W690-0021	\$ 9.00
14	REMOTE CONTROL / TÉLÉCOMMANDE	W190-0182-SER	\$ 13.00
15	HARDWARE KIT / ENSEMBLE DE QUINCAILLERIE	W370-0209-SER	\$ 11.00
16	ACRYLIC CRYSTALS / CRISTAUX ACRYLIQUES	W497-1617-SER	\$ 17.00
17	SIDE PANELS / PANNEAUX LATÉRAUX	W475-6220-SER	\$ 25.00
18	FRONT TRIM / GARNITURE AVANT	W715-1236-SER	\$ 101.00
19	TOP & SIDE TRIM / GARNITURE SUPÉRIEURE & LATÉRALE	W715-1242-SER	\$ 48.00

NEFL42CFH

Entice Series





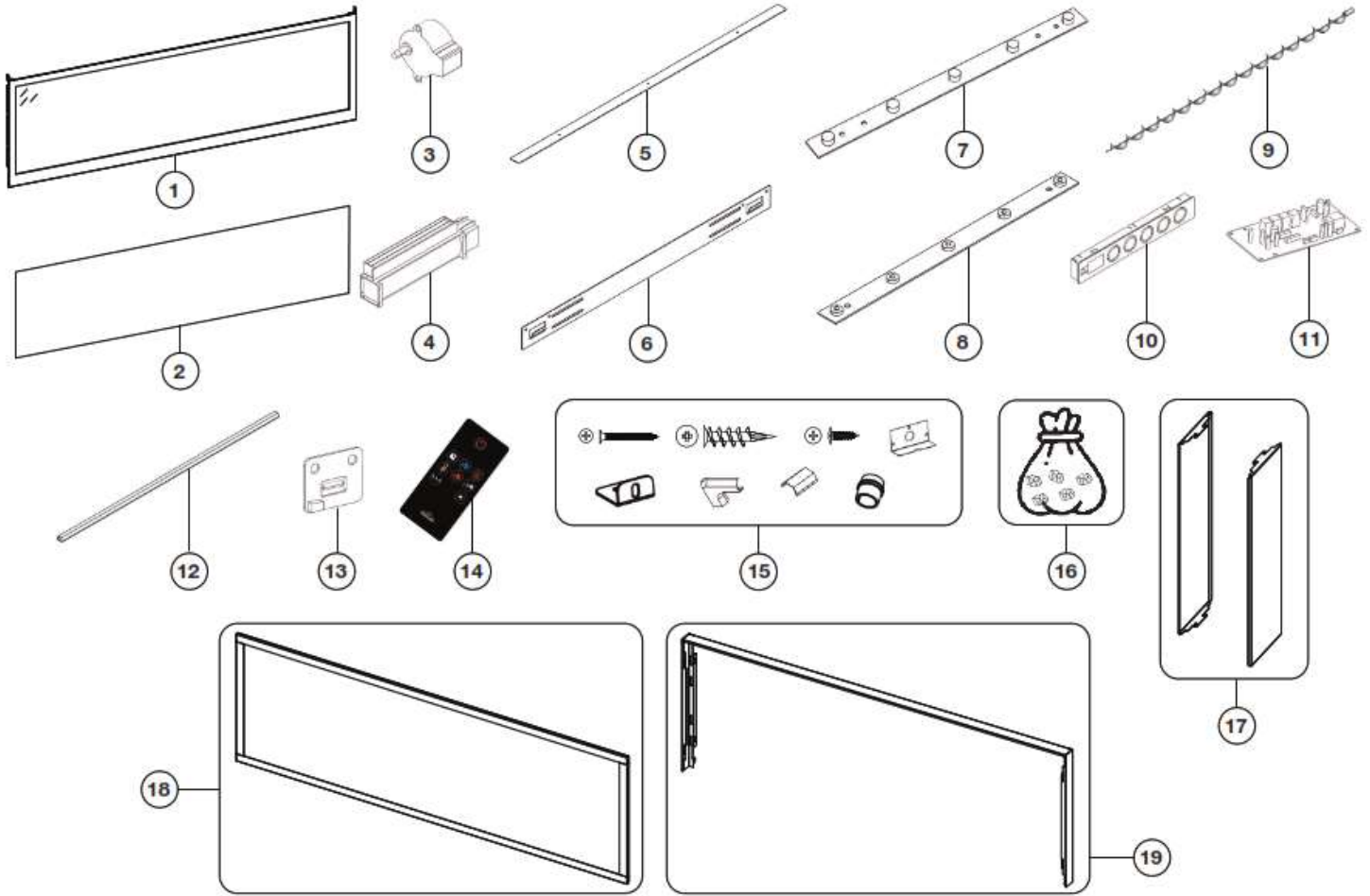
NEFL42CFH

Entice Series

Description / Description		Part / Numéro de pièce	MSRP/PSDF
REPLACEMENT PARTS / PIÈCE DE REMPLACEMENTS			
1	FRONT GLASS / VERRE AVANT	W300-0319-SER	\$ 162.00
2	PLASTIC PANEL / PANNEAU EN PLASTIQUE - FLAMME	W565-0331-SER	\$ 55.00
3	STEP MOTOR / MOTEUR PAS À PAS	W435-0090-SER	\$ 16.00
4	BLOWER ASSEMBLY & HEATER / ASSEMBLAGE DE CHAUFFAGE & VENTILLATEUR	W010-4732-SER	\$ 78.00
5	PLASTIC STRIP EMBER BED / BANDE PLASTIQUE - LIT DE BRAISE	W497-1612-SER	\$ 11.00
6	WALL MOUNTING BRACKET / SUPPORT DE MONTAGE MURALE	W080-1616-SER	\$ 20.00
7	LED FLAME LIGHT / DEL LUMIÈRE DE FLAMME	W405-0033	\$ 16.00
8	LED EMBER LIGHT / DEL LUMIÈRE DE BRAISE	W405-0086-SER	\$ 13.00
9	REFLECTOR SPINDLE / RÉFLECTEUR	W010-4734-SER	\$ 17.00
10	CONTROL PANEL WITH REMOTE RECEIVER / PANNEAU DE CONTRÔLE AVEC RÉÉPTEUR	W190-0183-SER	\$ 38.00
11	MAIN PCB BOARD / PLAQUETTE DE CIRCUIT IMPRIMÉ	W190-0184-SER	\$ 101.00
12	CORD COVER / COUVERCLE DE CORDON	W200-0572	\$ 20.00
13	THERMOSTAT / THERMOSTAT	W690-0021	\$ 9.00
14	REMOTE CONTROL / TÉLÉCOMMANDE	W190-0182-SER	\$ 13.00
15	HARDWARE KIT / ENSEMBLE DE QUINCAILLERIE	W370-0209-SER	\$ 11.00
16	ACRYLIC CRYSTALS / CRISTAUX ACRYLIQUES	W497-1618-SER	\$ 20.00
17	SIDE PANELS / PANNEAUX LATÉRAUX	W475-6220-SER	\$ 25.00
18	FRONT TRIM / GARNITURE AVANT	W715-1237-SER	\$ 111.00
19	TOP & SIDE TRIM / GARNITURE SUPÉRIEURE & LATÉRALE	W715-1243-SER	\$ 57.00

NEFL50CFH

Entice Series





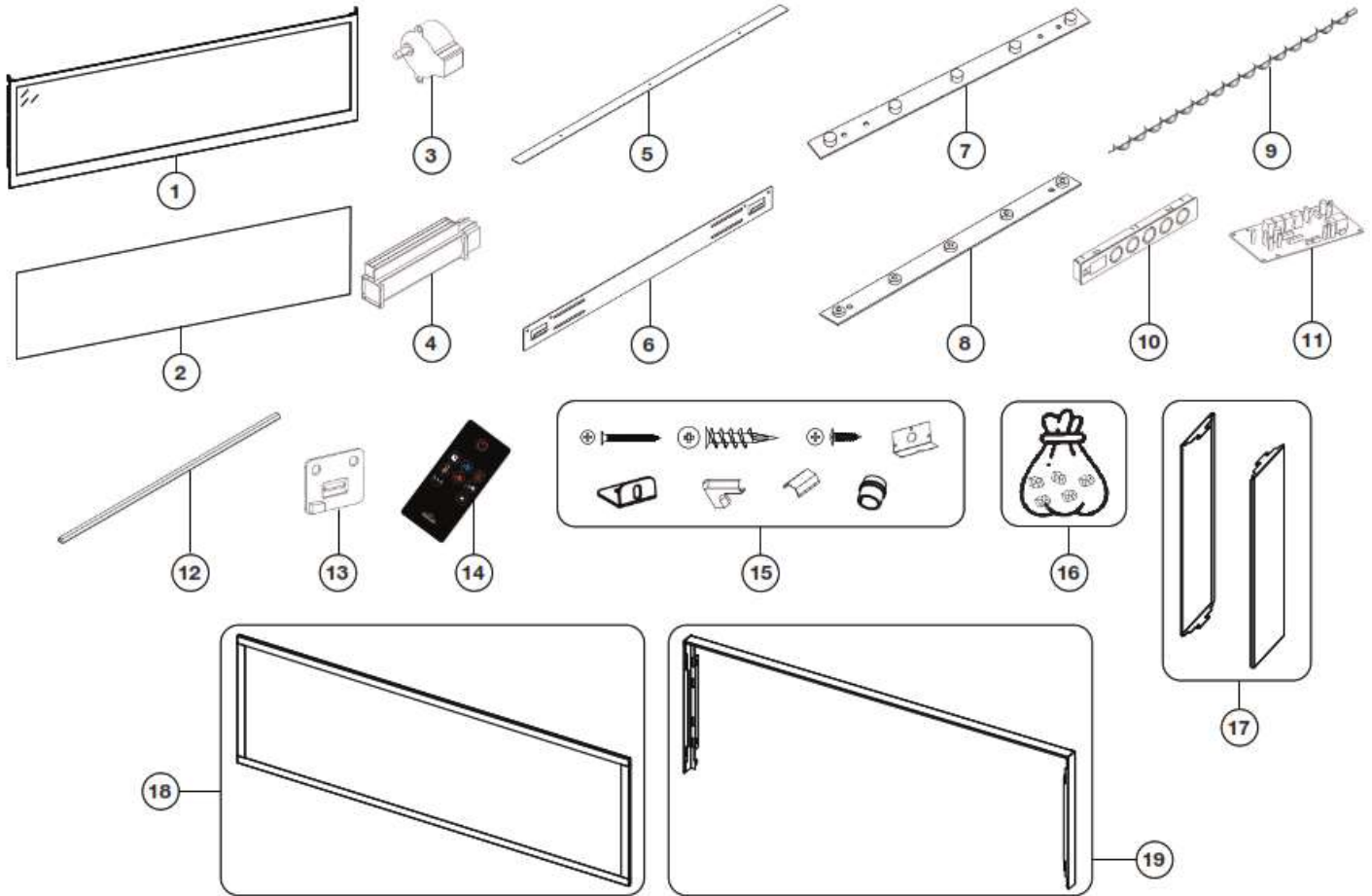
NEFL50CFH

Entice Series

Description / Description		Part / Numéro de pièce	MSRP/PSDF
REPLACEMENT PARTS / PIÈCE DE REMPLACEMENTS			
1	FRONT GLASS / VERRE AVANT	W300-0320-SER	\$ 215.00
2	PLASTIC PANEL / PANNEAU EN PLASTIQUE - FLAMME	W565-0332-SER	\$ 70.00
3	STEP MOTOR / MOTEUR PAS À PAS	W435-0090-SER	\$ 16.00
4	BLOWER ASSEMBLY & HEATER / ASSEMBLAGE DE CHAUFFAGE & VENTILLATEUR	W010-4732-SER	\$ 78.00
5	PLASTIC STRIP EMBER BED / BANDE PLASTIQUE - LIT DE BRAISE	W497-1613-SER	\$ 13.00
6	WALL MOUNTING BRACKET / SUPPORT DE MONTAGE MURALE	W080-1616-SER	\$ 20.00
7	LED FLAME LIGHT / DEL LUMIÈRE DE FLAMME	W405-0033	\$ 16.00
8	LED EMBER LIGHT / DEL LUMIÈRE DE BRAISE	W405-0086-SER	\$ 13.00
9	REFLECTOR SPINDLE / RÉFLECTEUR	W010-4735-SER	\$ 24.00
10	CONTROL PANEL WITH REMOTE RECEIVER / PANNEAU DE CONTRÔLE AVEC RÉÉPTEUR	W190-0183-SER	\$ 38.00
11	MAIN PCB BOARD / PLAQUETTE DE CIRCUIT IMPRIMÉ	W190-0184-SER	\$ 101.00
12	CORD COVER / COUVERCLE DE CORDON	W200-0572	\$ 20.00
13	THERMOSTAT / THERMOSTAT	W690-0021	\$ 9.00
14	REMOTE CONTROL / TÉLÉCOMMANDE	W190-0182-SER	\$ 13.00
15	HARDWARE KIT / ENSEMBLE DE QUINCAILLERIE	W370-0209-SER	\$ 11.00
16	ACRYLIC CRYSTALS / CRISTAUX ACRYLIQUES	W497-1619-SER	\$ 28.00
17	SIDE PANELS / PANNEAUX LATÉRAUX	W475-6220-SER	\$ 25.00
18	FRONT TRIM / GARNITURE AVANT	W715-1238-SER	\$ 128.00
19	TOP & SIDE TRIM / GARNITURE SUPÉRIEURE & LATÉRALE	W715-1244-SER	\$ 64.00

NEFL60CFH

Entice Series





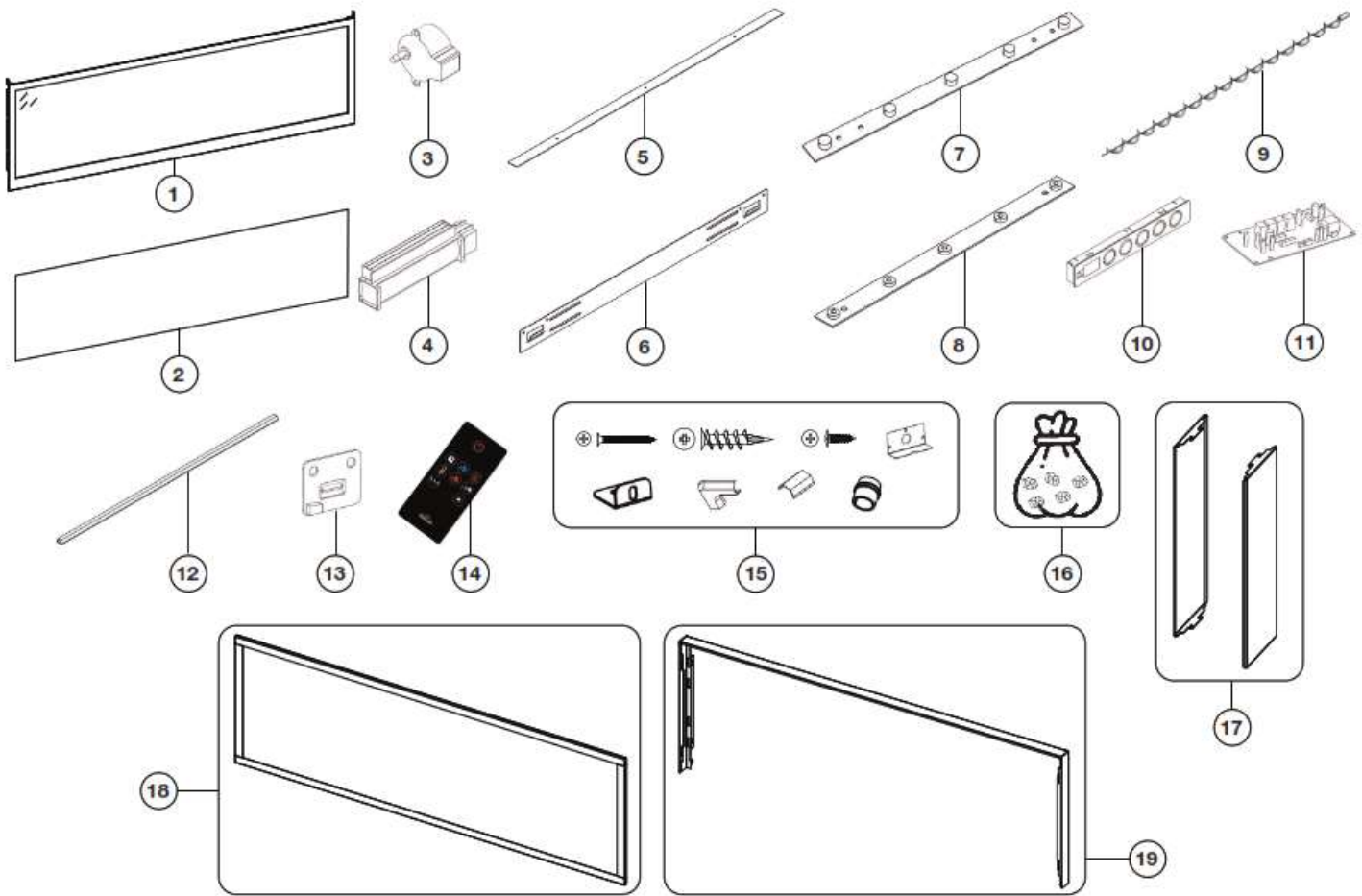
NEFL60CFH

Entice Series

Description / Description		Part / Numéro de pièce	MSRP/PSDF
REPLACEMENT PARTS / PIÈCE DE REMPLACEMENTS			
1	FRONT GLASS / VERRE AVANT	W300-0321-SER	\$ 269.00
2	PLASTIC PANEL / PANNEAU EN PLASTIQUE - FLAMME	W565-0333-SER	\$ 93.00
3	STEP MOTOR / MOTEUR PAS À PAS	W435-0090-SER	\$ 16.00
4	BLOWER ASSEMBLY & HEATER / ASSEMBLAGE DE CHAUFFAGE & VENTILLATEUR	W010-4732-SER	\$ 78.00
5	PLASTIC STRIP EMBER BED / BANDE PLASTIQUE - LIT DE BRAISE	W497-1614-SER	\$ 17.00
6	WALL MOUNTING BRACKET / SUPPORT DE MONTAGE MURALE	W080-1621	\$ 25.00
7	LED FLAME LIGHT / DEL LUMIÈRE DE FLAMME	W405-0037	\$ 16.00
	LED FLAME LIGHT / DEL LUMIÈRE DE FLAMME	W405-0033	\$ 16.00
8	LED EMBER LIGHT / DEL LUMIÈRE DE BRAISE	W405-0086-SER	\$ 13.00
9	REFLECTOR SPINDLE / RÉFLECTEUR	W010-4736-SER	\$ 28.00
10	CONTROL PANEL WITH REMOTE RECEIVER / PANNEAU DE CONTRÔLE AVEC RÉPTEUR	W190-0183-SER	\$ 38.00
11	MAIN PCB BOARD / PLAQUETTE DE CIRCUIT IMPRIMÉ	W190-0185-SER	\$ 130.00
12	CORD COVER / COUVERCLE DE CORDON	W200-0572	\$ 20.00
13	THERMOSTAT / THERMOSTAT	W690-0021	\$ 9.00
14	REMOTE CONTROL / TÉLÉCOMMANDE	W190-0182-SER	\$ 13.00
15	HARDWARE KIT / ENSEMBLE DE QUINCAILLERIE	W370-0210-SER	\$ 13.00
16	ACRYLIC CRYSTALS / CRISTAUX ACRYLIQUES	W497-1620-SER	\$ 36.00
17	SIDE PANELS / PANNEAUX LATÉRAUX	W475-6220-SER	\$ 25.00
18	FRONT TRIM / GARNITURE AVANT	W715-1239-SER	\$ 143.00
19	TOP & SIDE TRIM / GARNITURE SUPÉRIEURE & LATÉRALE	W715-1245-SER	\$ 73.00

NEFL72CFH

Entice Series





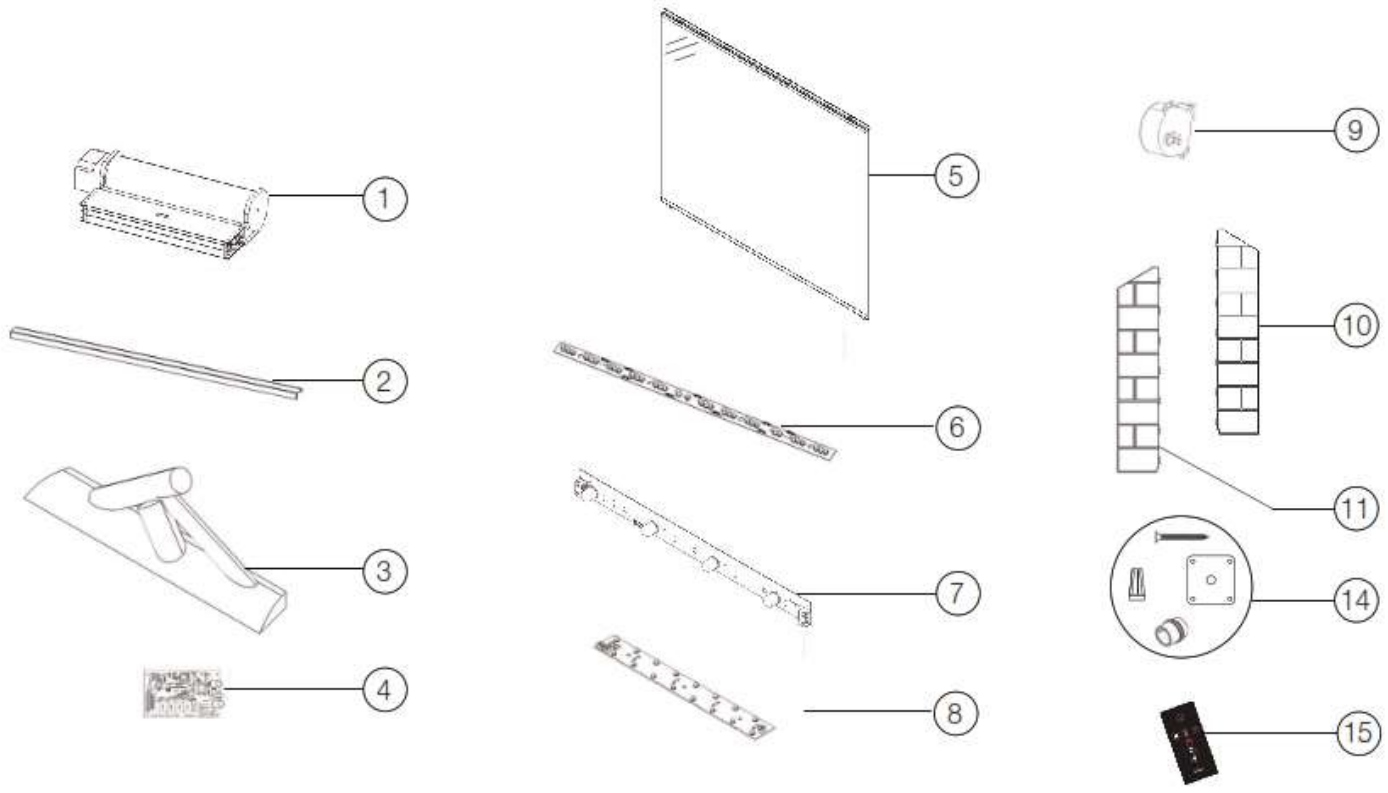
NEFL72CFH

Entice Series

Description / Description		Part / Numéro de pièce	MSRP/PSDF
REPLACEMENT PARTS / PIÈCE DE REMPLACEMENTS			
1	FRONT GLASS / VERRE AVANT	W300-0322-SER	\$ 308.00
2	PLASTIC PANEL / PANNEAU EN PLASTIQUE - FLAMME	W565-0334-SER	\$ 109.00
3	STEP MOTOR / MOTEUR PAS À PAS	W435-0090-SER	\$ 16.00
4	BLOWER ASSEMBLY & HEATER / ASSEMBLAGE DE CHAUFFAGE & VENTILLATEUR	W010-4732-SER	\$ 78.00
5	PLASTIC STRIP EMBER BED / BANDE PLASTIQUE - LIT DE BRAISE	W497-1615-SER	\$ 20.00
6	WALL MOUNTING BRACKET / SUPPORT DE MONTAGE MURALE	W080-1621	\$ 25.00
7	LED FLAME LIGHT / DEL LUMIÈRE DE FLAMME	W405-0037	\$ 16.00
	LED FLAME LIGHT / DEL LUMIÈRE DE FLAMME	W405-0033	\$ 16.00
8	LED EMBER LIGHT / DEL LUMIÈRE DE BRAISE	W405-0086-SER	\$ 13.00
9	REFLECTOR SPINDLE / RÉFLECTEUR	W010-4737-SER	\$ 33.00
10	CONTROL PANEL WITH REMOTE RECEIVER / PANNEAU DE CONTRÔLE AVEC RÉÉPTEUR	W190-0183-SER	\$ 38.00
11	MAIN PCB BOARD / PLAQUETTE DE CIRCUIT IMPRIMÉ	W190-0185-SER	\$ 130.00
12	CORD COVER / COUVERCLE DE CORDON	W200-0572	\$ 20.00
13	THERMOSTAT / THERMOSTAT	W690-0021	\$ 9.00
14	REMOTE CONTROL / TÉLÉCOMMANDE	W190-0182-SER	\$ 13.00
15	HARDWARE KIT / ENSEMBLE DE QUINCAILLERIE	W370-0211-SER	\$ 17.00
16	ACRYLIC CRYSTALS / CRISTAUX ACRYLIQUES	W497-1621-SER	\$ 47.00
17	SIDE PANELS / PANNEAUX LATÉRAUX	W475-6220-SER	\$ 25.00
18	FRONT TRIM / GARNITURE AVANT	W715-1240-SER	\$ 167.00
19	TOP & SIDE TRIM / GARNITURE SUPÉRIEURE & LATÉRALE	W715-1246-SER	\$ 79.00

NEFB36H-BS

Element Electric Appliance





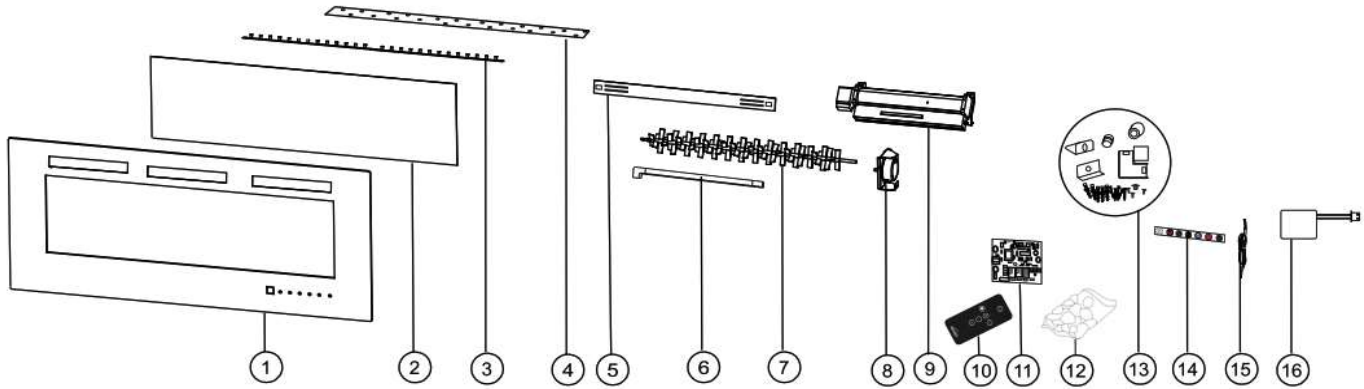
NEFB36H-BS

Element Electric Appliance

Description / Description		Part / Numéro de pièce	MSRP/PSDF
REPLACEMENT PARTS / PIÈCE DE REMPLACEMENTS			
1	ASSEMBLY HEATER & BLOWER / ASSEMBLAGE CHAUFFAGE & VENTILATEUR	W010-4763-SER	\$ 190.00
2	DECORATIVE COVER / COUVERCLE DÉCORATIF	W080-1937-SER	\$ 17.00
3	LOG SET / ENSEMBLES DES BÛCHES	W135-0820-SER	\$ 26.00
4	MAIN PCB BOARD / CARTE DE CIRCUIT IMPRIMÉ	W190-0155-SER	\$ 158.00
5	FRONT GLASS / VERRE AVANT	W300-0297-SER	\$ 184.00
6	TOP LED LIGHT / LUMIÈRE SUPÉRIEURE DEL	W405-0078-SER	\$ 31.00
7	FLAME LED LIGHT / LUMIÈRE FLAMME DEL	W405-0079-SER	\$ 23.00
8	EMBER BED LED LIGHT / LUMIÈRE DE LIT DE BRAISE DEL	W405-0080-SER	\$ 42.00
9	MOTOR RELECTOR / RÉFLECTEUR	W435-0097-SER	\$ 23.00
10	PANEL LEFT ISDE BRICK / PANNEAU CÔTÉ GAUCHE EN BRIQUE	W475-1678-SER	\$ 18.00
11	PANEL RIGHT ISDE BRICK / PANNEAU CÔTÉ DROITE EN BRIQUE	W475-1679-SER	\$ 18.00
12	REFLECTOR SPINDLE ASSEMBLY RÉFLECTEUR ASSEMBLAGE DE BROCHE	W010-4574-SER	\$ 15.00
13	HARDWARE KIT / ENSEMBLE DE QUINCAILLERIE	W175-0708-SER	\$ 10.00
14	REMOTE CONTROL / TÉLÉCOMMANDE	W190-0151-SER	\$ 14.00
15	CONTROL PANEL BOARD / PLANCHE DE PANNEAU DE CONTRÔLE	W190-0152-SER	\$ 15.00
16	CONTROL PANEL BUTTONS / BUTTONS DE PANNEAU DE CONTRÔLE	W190-0153-SER	\$ 8.00
17	REMOTE RECEIVER / RÉCEPTEUR À DISTANCE	W190-0154-SER	\$ 8.00
18	THERMOSTAT / THERMOSTATIQUE	W690-0027-SER	\$ 40.00

NEFL32FH

Allure Series





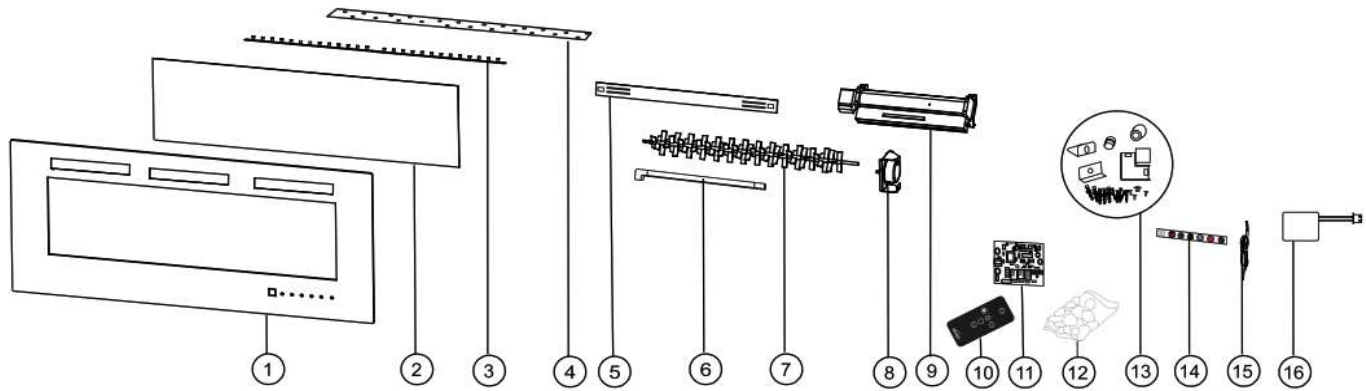
NEFL32FH

Allure Series

Description / Description		Part / Numéro de pièce	MSRP/PSDF
REPLACEMENT PARTS / PIÈCES DE REMPLACEMENT			
1	FRONT GLASS / VERRE AVANT	W300-0226	\$ 124.00
2	ACRYLIC PLASTIC PANEL / PANNEAU ACRYLIQUE PLASTIQUE	W475-1192	\$ 40.00
3	LED LIGHT / LUMIÈRE DEL	W405-0033	\$ 16.00
4	PLASTIC STRIP / BANDE DE PLASTIQUE	W497-0014	\$ 8.00
5	WALL MOUNTING BRACKET / SUPPORT MURAL	W080-1616-SER	\$ 20.00
6	CORD COVER / COUVERCLE DU CORDON	W200-0571	\$ 16.00
7	REFLECTOR SPINDLE / GOUJON RÉFLECTEUR	W527-0009	\$ 11.00
8	SYNCHRONOUS MOTOR / MOTEUR SYNCHRONE	W435-0077	\$ 14.00
9	BLOWER & HEATER ASSEMBLY / ENSEMBLE VENTILATEUR ET RÉCHAUFFEUR	W010-3728	\$ 56.00
10	REMOTE CONTROL CIRCUIT BOARD / PLATEAU DE CIRCUIT POUR TÉLÉCOMMANDE	W190-0095	\$ 13.00
11	CIRCUIT BOARD / PLATEAU DE CIRCUIT	W190-0096	\$ 81.00
12	CRYSTAL / CRISTAUX	W497-0019	\$ 15.00
13	HARDWARE KIT / KIT DE QUINCAILLERIE	W370-0050	\$ 11.00
14	CONTROL PANEL & REMOTE RECEIVER / PANNEAU DE CONTRÔLE ET RÉCEPTEUR DISTANT	W475-1184	\$ 18.00
15	WIRE HARNESS / HARNAIS DE FILS	W750-0370	\$ 16.00
16	THERMOSTAT / THERMOSTAT	W690-0021	\$ 9.00

NEFL42FH

Allure Series





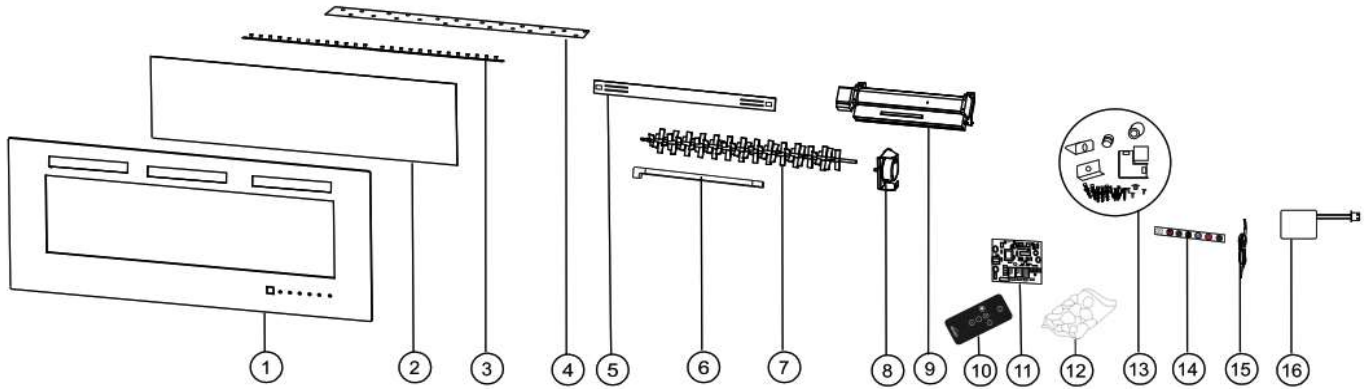
NEFL42FH

Allure Series

Description / Description		Part / Numéro de pièce	MSRP/PSDF
REPLACEMENT PARTS / PIÈCES DE REMPLACEMENT			
1	FRONT GLASS / VERRE AVANT	W300-0224	\$ 151.00
2	ACRYLIC PLASTIC PANEL / PANNEAU ACRYLIQUE PLASTIQUE	W475-1185	\$ 55.00
3	LED LIGHT / LUMIÈRE DEL	W405-0033	\$ 16.00
4	PLASTIC STRIP / BANDE DE PLASTIQUE	W497-0013	\$ 8.00
5	WALL MOUNTING BRACKET / SUPPORT MURAL	W080-1616-SER	\$ 20.00
6	CORD COVER / COUVERCLE DU CORDON	W200-0572	\$ 20.00
7	REFLECTOR SPINDLE / GOUJON RÉFLECTEUR	W527-0008	\$ 13.00
8	SYNCHRONOUS MOTOR / MOTEUR SYNCHRONE	W435-0077	\$ 14.00
9	BLOWER & HEATER ASSEMBLY / ENSEMBLE VENTILATEUR ET RÉCHAUFFEUR	W010-3728	\$ 56.00
10	REMOTE CONTROL / TÉLÉCOMMANDE	W190-0095	\$ 13.00
11	CIRCUIT BOARD / PLATEAU DE CIRCUIT	W190-0096	\$ 81.00
12	CRYSTAL / CRISTAUX	W497-0020	\$ 16.00
13	HARDWARE KIT / KIT DE QUINCAILLERIE	W370-0050	\$ 11.00
14	CONTROL PANEL & REMOTE RECEIVER / PANNEAU DE CONTRÔLE ET RÉCEPTEUR DISTANT	W475-1184	\$ 18.00
15	WIRE HARNESS / HARNAIS DE FILS	W750-0371	\$ 17.00
16	THERMOSTAT / THERMOSTAT	W690-0021	\$ 9.00

NEFL50FH

Allure Series





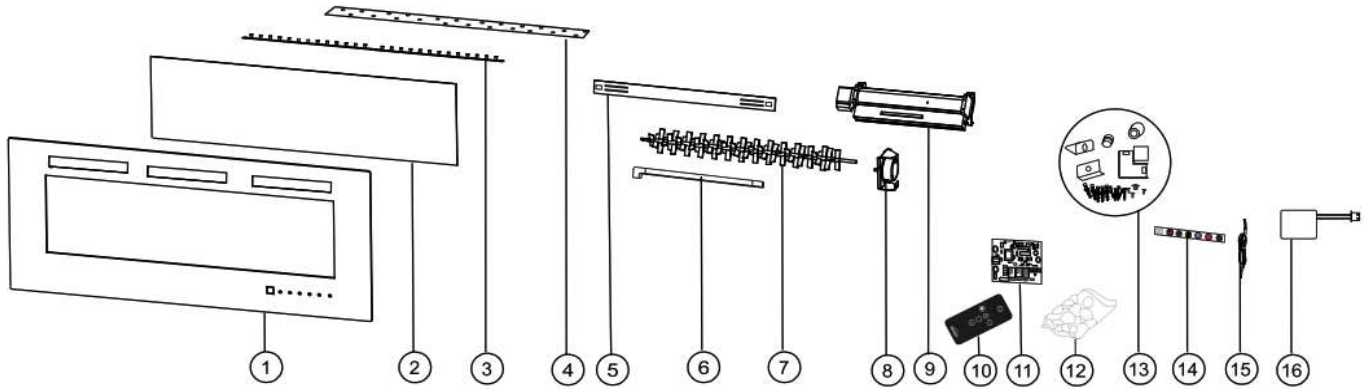
NEFL50FH

Allure Series

Description / Description		Part / Numéro de pièce	MSRP/PSDF
REPLACEMENT PARTS / PIÈCES DE REMPLACEMENT			
1	FRONT GLASS / VERRE AVANT	W300-0227	\$ 202.00
2	ACRYLIC PLASTIC PANEL / PANNEAU ACRYLIQUE PLASTIQUE	W475-1193	\$ 69.00
3	LED LIGHT / LUMIÈRE DEL	W405-0033	\$ 16.00
4	PLASTIC STRIP / BANDE DE PLASTIQUE	W497-0015	\$ 8.00
5	WALL MOUNTING BRACKET / SUPPORT MURAL	W080-1616-SER	\$ 20.00
6	CORD COVER / COUVERCLE DU CORDON	W200-0572	\$ 20.00
7	REFLECTOR SPINDLE / GOUJON RÉFLECTEUR	W527-0010	\$ 14.00
8	SYNCHRONOUS MOTOR / MOTEUR SYNCHRONE	W435-0077	\$ 14.00
9	BLOWER & HEATER ASSEMBLY / ENSEMBLE VENTILATEUR ET RÉCHAUFFEUR	W010-3728	\$ 56.00
10	REMOTE CONTROL / TÉLÉCOMMANDE	W190-0095	\$ 13.00
11	CIRCUIT BOARD / PLATEAU DE CIRCUIT	W190-0096	\$ 81.00
12	CRYSTAL / CRISTAUX	W497-0021	\$ 19.00
13	HARDWARE KIT / KIT DE QUINCAILLERIE	W370-0050	\$ 11.00
14	CONTROL PANEL & REMOTE RECEIVER / PANNEAU DE CONTRÔLE ET RÉCEPTEUR DISTANT	W475-1184	\$ 18.00
15	WIRE HARNESS / HARNAIS DE FILS	W750-0372	\$ 19.00
16	THERMOSTAT / THERMOSTAT	W690-0021	\$ 9.00

NEFL60FH

Allure Series





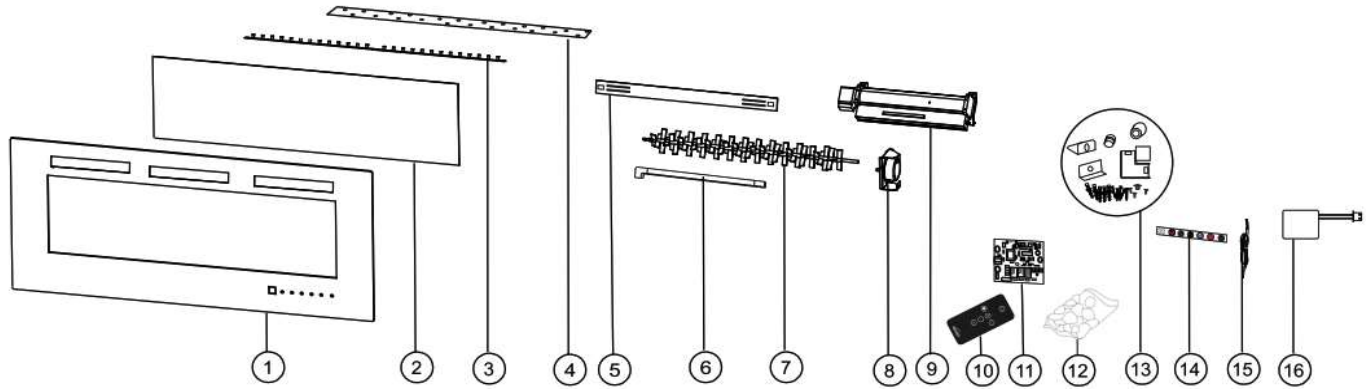
NEFL60FH

Allure Series

Description / Description		Part / Numéro de pièce	MSRP/PSDF
REPLACEMENT PARTS / PIÈCES DE REMPLACEMENT			
1	FRONT GLASS / VERRE AVANT	W300-0228	\$ 252.00
2	ACRYLIC PLASTIC PANEL / PANNEAU ACRYLIQUE PLASTIQUE	W475-1194	\$ 84.00
3	LED LIGHT / LUMIÈRE DEL (INPUT AND OUTPUT)	W405-0037	\$ 16.00
	LED LIGHT / LUMIÈRE DEL (INPUT ONLY)	W405-0033	\$ 16.00
4	PLASTIC STRIP / BANDE DE PLASTIQUE	W497-0016	\$ 8.00
5	WALL MOUNTING BRACKET / SUPPORT MURAL	W080-1616-SER	\$ 20.00
6	CORD COVER / COUVERCLE DU CORDON	W200-0572	\$ 20.00
7	REFLECTOR SPINDLE / GOUJON RÉFLECTEUR	W527-0011	\$ 15.00
8	SYNCHRONOUS MOTOR / MOTEUR SYNCHRONE	W435-0077	\$ 14.00
9	BLOWER & HEATER ASSEMBLY / ENSEMBLE VENTILATEUR ET RÉCHAUFFEUR	W010-3728	\$ 56.00
10	REMOTE CONTROL / TÉLÉCOMMANDE	W190-0095	\$ 13.00
11	CIRCUIT BOARD / PLATEAU DE CIRCUIT	W190-0101	\$ 98.00
12	CRYSTAL / CRISTAUX	W497-0022	\$ 23.00
13	HARDWARE KIT / KIT DE QUINCAILLERIE	W370-0055	\$ 13.00
14	CONTROL PANEL & REMOTE RECEIVER / PANNEAU DE CONTRÔLE ET RÉCEPTEUR DISTANT	W475-1184	\$ 18.00
15	WIRE HARNESS / HARNAIS DE FILS	W750-0373	\$ 20.00
16	THERMOSTAT / THERMOSTAT	W690-0021	\$ 9.00

NEFL72FH

Allure Series





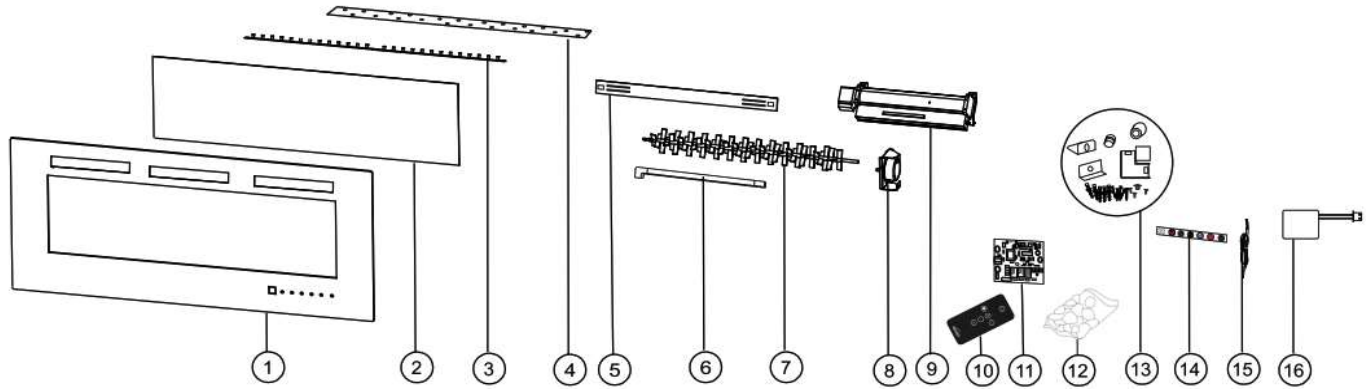
NEFL72FH

Allure Series

Description / Description		Part / Numéro de pièce	MSRP/PSDF
REPLACEMENT PARTS / PIÈCES DE REMPLACEMENT			
1	FRONT GLASS / VERRE AVANT	W300-0229	\$ 287.00
2	ACRYLIC PLASTIC PANEL / PANNEAU ACRYLIQUE PLASTIQUE	W475-1195	\$ 99.00
3	LED LIGHT / LUMIÈRE DEL	W405-0033	\$ 16.00
	LED LIGHT / LUMIÈRE DEL	W405-0037	\$ 16.00
4	PLASTIC STRIP / BANDE DE PLASTIQUE	W497-0017	\$ 9.00
5	WALL MOUNTING BRACKET / SUPPORT MURAL	W080-1616-SER	\$ 20.00
6	CORD COVER / COUVERCLE DU CORDON	W200-0572	\$ 20.00
7	REFLECTOR SPINDLE / GOUJON RÉFLECTEUR	W527-0012	\$ 18.00
8	SYNCHRONOUS MOTOR / MOTEUR SYNCHRONE	W435-0077	\$ 14.00
9	BLOWER & HEATER ASSEMBLY / ENSEMBLE VENTILATEUR ET RÉCHAUFFEUR	W010-3728	\$ 56.00
10	REMOTE CONTROL / TÉLÉCOMMANDE	W190-0095	\$ 13.00
11	CIRCUIT BOARD / PLATEAU DE CIRCUIT	W190-0101	\$ 98.00
12	CRYSTAL / CRISTAUX	W497-0023	\$ 27.00
13	HARDWARE KIT / KIT DE QUINCAILLERIE	W370-0055	\$ 13.00
14	CONTROL PANEL & REMOTE RECEIVER / PANNEAU DE CONTRÔLE ET RÉCEPTEUR DISTANT	W475-1184	\$ 18.00
15	WIRE HARNESS / HARNAIS DE FILS	W750-0374	\$ 23.00
16	THERMOSTAT / THERMOSTAT	W690-0021	\$ 9.00

NEFL100FH

Allure Series





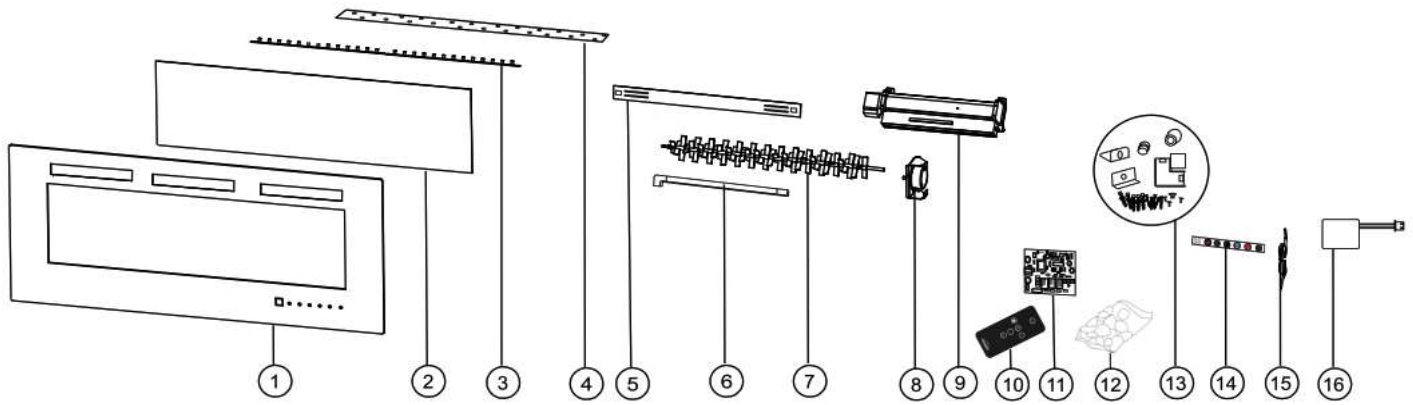
NEFL100FH

Allure Series

Description / Description		Part / Numéro de pièce	MSRP/PSDF
REPLACEMENT PARTS / PIÈCES DE REMPLACEMENT			
1	FRONT GLASS / VERRE AVANT	W300-0230	\$ 394.00
2	ACRYLIC PLASTIC PANEL / PANNEAU ACRYLIQUE PLASTIQUE	W475-1196	\$ 143.00
3	LED LIGHT / LUMIÈRE DEL	W405-0033	\$ 16.00
	LED LIGHT / LUMIÈRE DEL	W405-0037	\$ 16.00
4	PLASTIC STRIP / BANDE DE PLASTIQUE	W497-0018	\$ 13.00
5	WALL MOUNTING BRACKET / SUPPORT MURAL	W080-1621	\$ 25.00
6	CORD COVER / COUVERCLE DU CORDON	W200-0572	\$ 20.00
7	REFLECTOR SPINDLE / GOUJON RÉFLECTEUR	W527-0013	\$ 20.00
8	SYNCHRONOUS MOTOR / MOTEUR SYNCHRONE	W435-0077	\$ 14.00
9	BLOWER & HEATER ASSEMBLY / ENSEMBLE VENTILATEUR ET RÉCHAUFFEUR	W010-3728	\$ 56.00
10	REMOTE CONTROL / TÉLÉCOMMANDE	W190-0095	\$ 13.00
11	CIRCUIT BOARD / PLATEAU DE CIRCUIT	W190-0101	\$ 98.00
12	CRYSTAL / CRISTAUX	W497-0024	\$ 35.00
13	HARDWARE KIT / KIT DE QUINCAILLERIE	W370-0057	\$ 15.00
14	CONTROL PANEL & REMOTE RECEIVER / PANNEAU DE CONTRÔLE ET RÉCEPTEUR DISTANT	W475-1184	\$ 18.00
15	WIRE HARNESS / HARNAIS DE FILS	W750-0375	\$ 25.00
16	THERMOSTAT / THERMOSTAT	W690-0021	\$ 9.00

NEFL42FH-MT

Allure Phantom Series





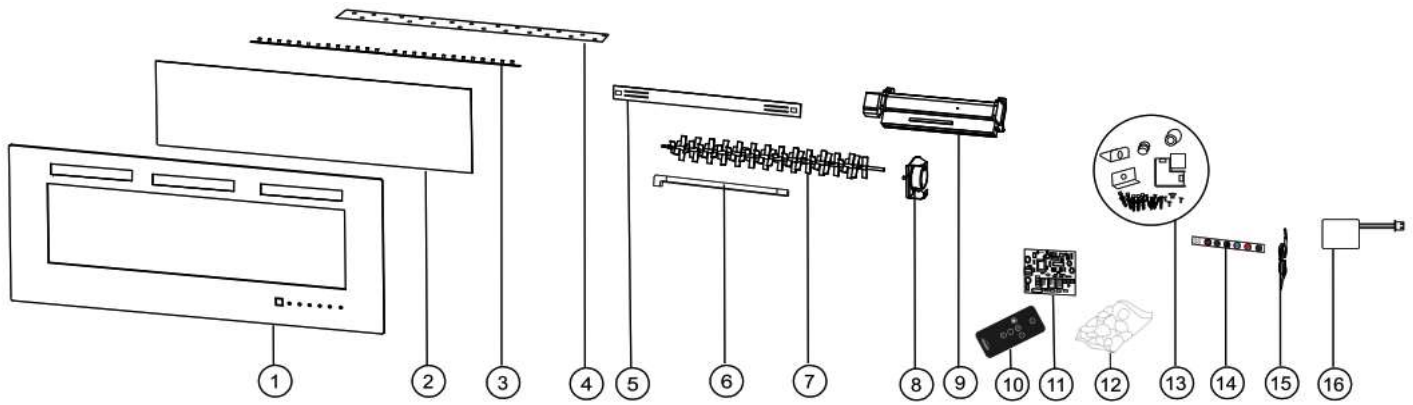
NEFL42FH-MT

Allure Phantom Series

Description / Description		Part / Numéro de pièce	MSRP/PSDF
REPLACEMENT PARTS / PIÈCES DE REMPLACEMENT			
1	MESH TRIM / GARNITURE DE GRILLAGE	W715-1113	\$ 235.00
2	ACRYLIC PLASTIC PANEL / PANNEAU ACRYLIQUE PLASTIQUE	W475-1185	\$ 55.00
3	LED LIGHT / LUMIÈRE DEL	W405-0033	\$ 16.00
4	PLASTIC STRIP / BANDE DE PLASTIQUE	W497-0013	\$ 8.00
5	WALL MOUNTING BRACKET / SUPPORT MURAL	W080-1616-SER	\$ 20.00
6	CORD COVER / COUVERCLE DU CORDON	W200-0572	\$ 20.00
7	REFLECTOR SPINDLE / GOUJON RÉFLECTEUR	W527-0008	\$ 13.00
8	SYNCHRONOUS MOTOR / MOTEUR SYNCHRONE	W435-0077	\$ 14.00
9	BLOWER & HEATER ASSEMBLY / ENSEMBLE VENTILATEUR ET RÉCHAUFFEUR	W010-3728	\$ 56.00
10	REMOTE CONTROL / TÉLÉCOMMANDE	W190-0095	\$ 13.00
11	CIRCUIT BOARD / PLATEAU DE CIRCUIT	W190-0096	\$ 81.00
12	CRYSTAL / CRISTAUX	W497-0020	\$ 16.00
13	HARDWARE KIT / KIT DE QUINCAILLERIE	W370-0050	\$ 11.00
14	CONTROL PANEL & REMOTE RECEIVER / PANNEAU DE CONTRÔLE ET RÉCEPTEUR DISTANT	W475-1346	\$ 16.00
15	WIRE HARNESS / HARNAIS DE FILS	W750-0371	\$ 17.00
16	THERMOSTAT / THERMOSTAT	W690-0021	\$ 9.00

NEFL50FH-MT

Allure Phantom Series





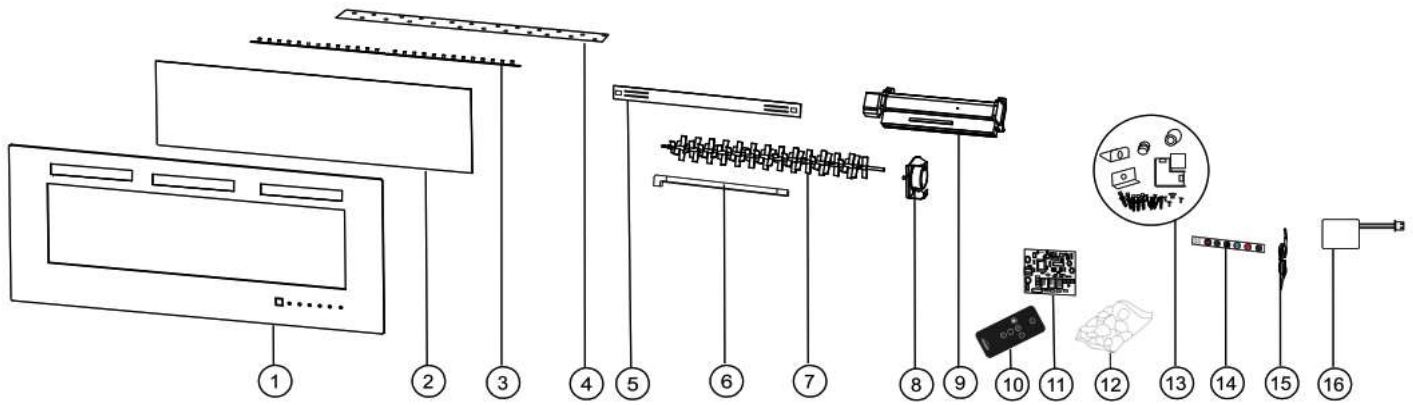
NEFL50FH-MT

Allure Phantom Series

Description / Description		Part / Numéro de pièce	MSRP/PSDF
REPLACEMENT PARTS / PIÈCES DE REMPLACEMENT			
1	MESH TRIM / GARNITURE DE GRILLAGE	W715-1114	\$ 266.00
2	ACRYLIC PLASTIC PANEL / PANNEAU ACRYLIQUE PLASTIQUE	W475-1193	\$ 69.00
3	LED LIGHT / LUMIÈRE DEL	W405-0033	\$ 16.00
4	PLASTIC STRIP / BANDE DE PLASTIQUE	W497-0015	\$ 8.00
5	WALL MOUNTING BRACKET / SUPPORT MURAL	W080-1616-SER	\$ 20.00
6	CORD COVER / COUVERCLE DU CORDON	W200-0572	\$ 20.00
7	REFLECTOR SPINDLE / GOUJON RÉFLECTEUR	W527-0010	\$ 14.00
8	SYNCHRONOUS MOTOR / MOTEUR SYNCHRONE	W435-0077	\$ 14.00
9	BLOWER & HEATER ASSEMBLY / ENSEMBLE VENTILATEUR ET RÉCHAUFFEUR	W010-3728	\$ 56.00
10	REMOTE CONTROL / TÉLÉCOMMANDE	W190-0095	\$ 13.00
11	CIRCUIT BOARD / PLATEAU DE CIRCUIT	W190-0096	\$ 81.00
12	CRYSTAL / CRISTAUX	W497-0021	\$ 19.00
13	HARDWARE KIT / KIT DE QUINCAILLERIE	W370-0050	\$ 11.00
14	CONTROL PANEL & REMOTE RECEIVER / PANNEAU DE CONTRÔLE ET RÉCEPTEUR DISTANT	W475-1346	\$ 16.00
15	WIRE HARNESS / HARNAIS DE FILS	W750-0372	\$ 19.00
16	THERMOSTAT / THERMOSTAT	W690-0021	\$ 9.00

NEFL60FH-MT

Allure Phantom Series





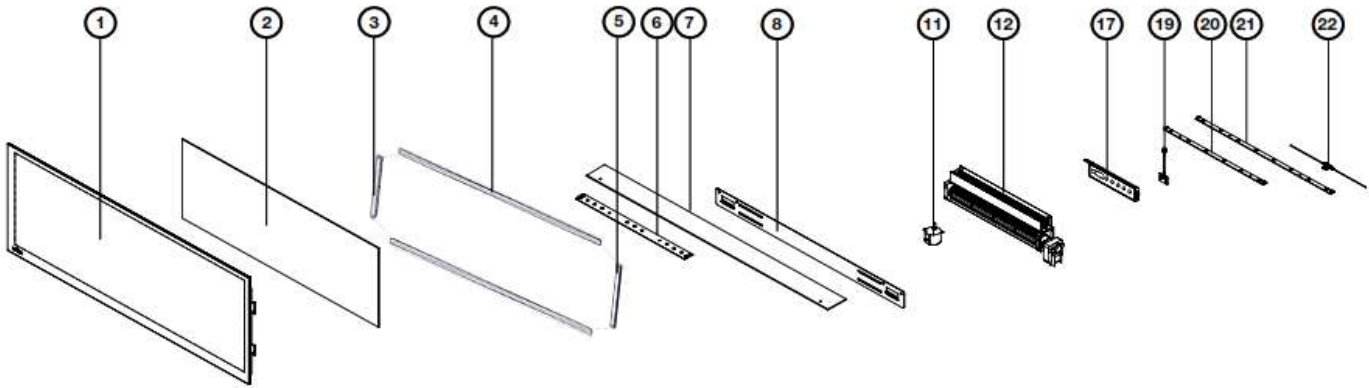
NEFL60FH-MT

Allure Phantom Series

Description / Description		Part / Numéro de pièce	MSRP/PSDF
REPLACEMENT PARTS / PIÈCES DE REMPLACEMENT			
1	MESH TRIM / GARNITURE DE GRILLAGE	W715-1115	\$ 313.00
2	ACRYLIC PLASTIC PANEL / PANNEAU ACRYLIQUE PLASTIQUE	W475-1194	\$ 84.00
3	LED LIGHT / LUMIÈRE DEL	W405-0033	\$ 16.00
	LED LIGHT / LUMIÈRE DEL	W405-0037	\$ 16.00
4	PLASTIC STRIP / BANDE DE PLASTIQUE	W497-0016	\$ 8.00
5	WALL MOUNTING BRACKET / SUPPORT MURAL	W080-1616-SER	\$ 20.00
6	CORD COVER / COUVERCLE DU CORDON	W200-0572	\$ 20.00
7	REFLECTOR SPINDLE / GOUJON RÉFLECTEUR	W527-0011	\$ 15.00
8	SYNCHRONOUS MOTOR / MOTEUR SYNCHRONE	W435-0077	\$ 14.00
9	BLOWER & HEATER ASSEMBLY / ENSEMBLE VENTILATEUR ET RÉCHAUFFEUR	W010-3728	\$ 56.00
10	REMOTE CONTROL / TÉLÉCOMMANDE	W190-0095	\$ 13.00
11	CIRCUIT BOARD / PLATEAU DE CIRCUIT	W190-0101	\$ 98.00
12	CRYSTAL / CRISTAUX	W497-0022	\$ 23.00
13	HARDWARE KIT / KIT DE QUINCAILLERIE	W370-0055	\$ 13.00
14	CONTROL PANEL & REMOTE RECEIVER / PANNEAU DE CONTRÔLE ET RÉCEPTEUR DISTANT	W475-1346	\$ 16.00
15	WIRE HARNESS / HARNAIS DE FILS	W750-0373	\$ 20.00
16	THERMOSTAT / THERMOSTAT	W690-0021	\$ 9.00

NEFL42CHS

Alluravision Slimline Series





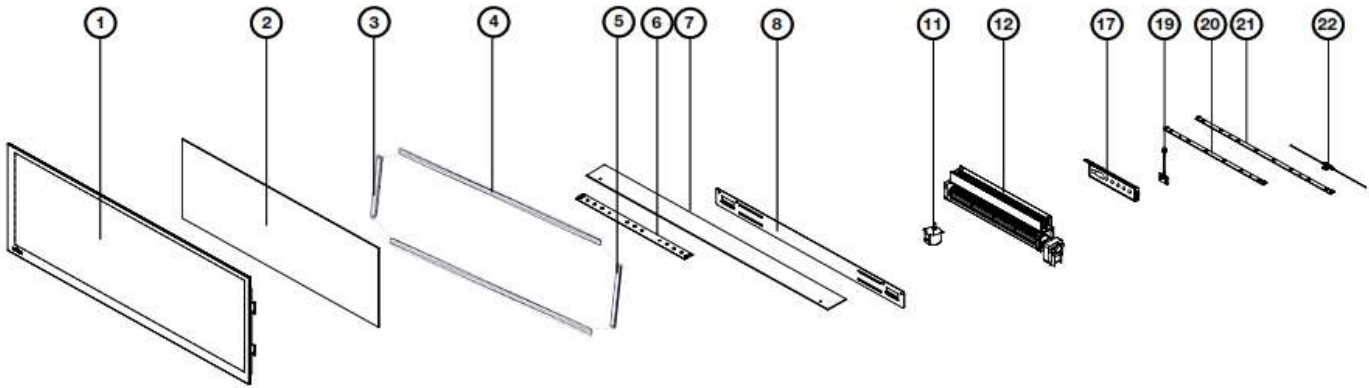
NEFL42CHS

Alluravision Slimline Series

Description / Description		Part / Numéro de pièce	MSRP/PSDF
REPLACEMENT PARTS / PIÈCES DE REMPLACEMENT			
1	FRONT GLASS / VERRE AVANT	W010-4188-SER	\$ 75.00
2	FLAME PROJECTION PLASTIC PANEL / PANNEAU À PROJECTION DE FLAMME EN PLASTIQUE	W565-0284-SER	\$ 25.00
3	RIGHT SIDE TRIM / BORDURE DROITE	W715-1142-SER	\$ 22.00
4	TOP/BOTTOM TRIM / GARNITURE HAUT / BAS	W715-1151-SER	\$ 28.00
5	LEFT SIDE TRIM / GARNITURE LATÉRALE GAUCHE	W715-1143-SER	\$ 22.00
6	FLAME LED LIGHT / DEL LUMIÈRE FLAMME	W405-0046-SER	\$ 50.00
7	EMBER BED PLASTIC STRIP / BANDE ÉLASTIQUE EN PLASTIQUE	W565-0296-SER	\$ 8.00
8	WALL MOUNTING BRACKET / SUPPORT DE MONTAGE MURAL	W080-1616-SER	\$ 20.00
9	CORD COVER / COUVERCLE DU CORDON	W200-0572	\$ 20.00
10	REFLECTOR SPINDLE / GOUJON RÉFLECTEUR	W010-4245-SER	\$ 25.00
11	ROTISSERIE MOTOR / MOTEUR DE RÔTISSOIRE	W435-0088-SER	\$ 14.00
12	BLOWER AND HEATER ASSEMBLY / ENSEMBLE VENTILATEUR ET RÉCHAUFFEUR	W010-4194-SER	\$ 79.00
13	REMOTE CONTROL / TÉLÉCOMMANDE	W660-0211-SER	\$ 13.00
14	MAIN CIRCUIT BOARD / PLATEAU DE CIRCUIT PRINCIPAL	W190-0117-SER	\$ 79.00
15	BAG OF CRYSTALS / SAC DE CRISTAUX	W497-0031-SER	\$ 16.00
16	HARDWARE KIT / KIT DE QUINCAILLERIE	W370-0119-SER	\$ 9.00
17	CONTROL PANEL & REMOTE RECIEVER) / PANNEAU CONFIGURATION & RÉCEPTEUR DISTANT	W010-4195-SER	\$ 50.00
18	WIRE HARNESS / HARNAIS DE CÂBLAGE	W750-0428-SER	\$ 44.00
19	THERMOSTAT / THERMOSTATIQUE	G190-0004-SER	\$ 4.00
20	14" EMBER BED LED / LIT DE BRAISE DEL 14"	W405-0047-SER	\$ 14.00
21	19" EMBER BED LED / LIT DE BRAISE DEL 19"	W405-0048-SER	\$ 21.00
22	THERMAL CUT-OFF / COUPE THERMIQUE	W750-0426-SER	\$ 24.00

NEFL50CHS

Alluravision Slimline Series





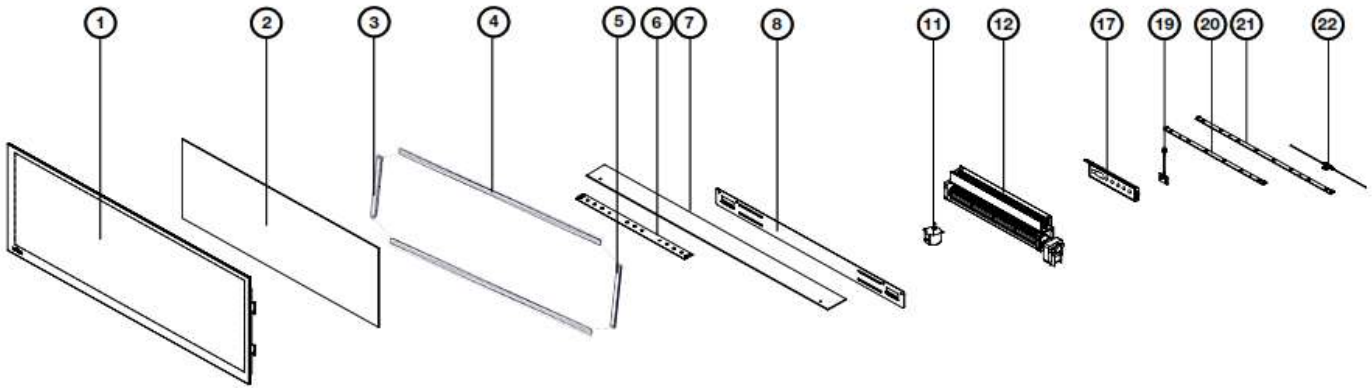
NEFL50CHS

Alluravision Slimline Series

Description / Description		Part / Numéro de pièce	MSRP/PSDF
REPLACEMENT PARTS / PIÈCES DE REMPLACEMENT			
1	FRONT GLASS / VERRE AVANT	W010-4189-SER	\$ 100.00
2	FLAME PROJECTION PLASTIC PANEL / PANNEAU À PROJECTION DE FLAMME EN PLASTIQUE	W565-0285-SER	\$ 29.00
3	RIGHT SIDE TRIM / BORDURE DROITE	W715-1143-SER	\$ 22.00
4	TOP/BOTTOM TRIM / GARNITURE HAUT / BAS	W715-1152-SER	\$ 35.00
5	LEFT SIDE TRIM / GARNITURE LATÉRALE GAUCHE	W715-1142-SER	\$ 22.00
6	FLAME LED LIGHT / DEL LUMIÈRE FLAMME(3 REQUIRED FOR FULL UNIT)	W405-0046-SER	\$ 50.00
7	EMBER BED PLASTIC STRIP / BANDE DE PLASTIQUE EMBER LIT	W565-0297-SER	\$ 9.00
8	WALL MOUNTING BRACKET / SUPPORT DE MONTAGE MURAL	W080-1616-SER	\$ 20.00
9	*CORD COVER / * COUVERCLE DE CORDON	W200-0572	\$ 20.00
10	*REFLECTOR SPINDLE / * BROCHE REFLECTEUR	W010-4246-SER	\$ 29.00
11	ROTISSERIE MOTOR / ROTISSERIE MOTOR	W435-0088-SER	\$ 14.00
12	BLOWER AND HEATER ASSEMBLY / ASSEMBLAGE DE SOUFFLEUR ET DE CHAUFFAGE	W010-4194-SER	\$ 79.00
13	*REMOTE CONTROL / *TÉLÉCOMMANDE	W660-0211-SER	\$ 13.00
14	* MAIN CIRCUIT BOARD / * CARTE DE CIRCUIT PRINCIPALE	W190-0117-SER	\$ 79.00
15	*BAG OF CRYSTALS / * SAC DE CRISTAUX	W497-0031-SER	\$ 16.00
16	*HARDWARE KIT / * KIT DE MATÉRIEL	W370-0119-SER	\$ 9.00
17	CONTROL PANEL (WITH REMOTE RECEIVER) / PANNEAU DE COMMANDE (AVEC RÉCEPTEUR À DISTA	W010-4195-SER	\$ 50.00
18	*WIRE HARNESS / * HARNAIS DE FIL	W750-0428-SER	\$ 44.00
19	THERMOSTAT / THERMOSTAT	G190-0004-SER	\$ 4.00
20	14" EMBER BED LED / LIT DE BRAISE DEL 14" (2 REQ FOR FULL UNIT)	W405-0047-SER	\$ 14.00
21	19" EMBER BED LED / LIT DE BRAISE DEL 19" (1 REQ FOR FULL UNIT)	W405-0048-SER	\$ 21.00
22	THERMAL CUT-OFF / COUPURE THERMIQUE	W750-0426-SER	\$ 24.00

NEFL60CHS

Alluravision Slimline Series





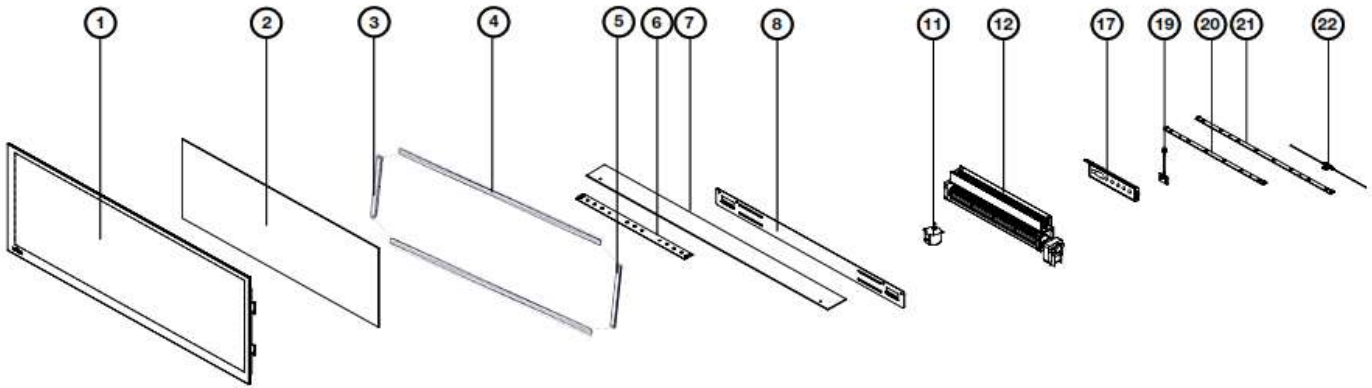
NEFL60CHS

Alluravision Slimline Series

Description / Description		Part / Numéro de pièce	MSRP/PSDF
REPLACEMENT PARTS / PIÈCES DE REMPLACEMENT			
1	FRONT GLASS / VERRE AVANT	W010-4190-SER	\$ 119.00
2	FLAME PROJECTION PLASTIC PANEL / PANNEAU À PROJECTION DE FLAMME EN PLASTIQUE	W565-0286-SER	\$ 36.00
3	RIGHT SIDE TRIM / BORDURE DROITE	W715-1143-SER	\$ 22.00
4	TOP/BOTTOM TRIM / GARNITURE HAUT / BAS	W715-1153-SER	\$ 45.00
5	LEFT SIDE TRIM / GARNITURE LATÉRALE GAUCHE	W715-1142-SER	\$ 22.00
6	FLAME LED LIGHT / DEL LUMIÈRE FLAMME (3 REQUIRED FOR FULL UNIT)	W405-0046-SER	\$ 50.00
7	EMBER BED PLASTIC STRIP / BANDE DE PLASTIQUE EMBER LIT	W565-0298-SER	\$ 13.00
8	WALL MOUNTING BRACKET / SUPPORT DE MONTAGE MURAL	W080-1616-SER	\$ 20.00
9	CORD COVER / COUVERCLE DE CORDON	W200-0572	\$ 20.00
10	REFLECTOR SPINDLE / BROCHE REFLECTEUR	W010-4247-SER	\$ 34.00
11	ROTISSERIE MOTOR / ROTISSERIE MOTOR	W435-0088-SER	\$ 14.00
12	BLOWER AND HEATER ASSEMBLY / ASSEMBLAGE DE SOUFFLEUR ET DE CHAUFFAGE	W010-4194-SER	\$ 79.00
13	REMOTE CONTROL / TÉLÉCOMMANDE	W660-0211-SER	\$ 13.00
14	MAIN CIRCUIT BOARD / CARTE DE CIRCUIT PRINCIPALE	W190-0117-SER	\$ 79.00
15	BAG OF CRYSTALS / SAC DE CRISTAUX	W497-0031-SER	\$ 16.00
16	HARDWARE KIT / KIT DE MATÉRIEL	W370-0119-SER	\$ 9.00
17	CONTROL PANEL (WITH REMOTE RECEIVER) / PANNEAU DE COMMANDE (AVEC RÉCEPTEUR À DISTA	W010-4195-SER	\$ 50.00
18	WIRE HARNESS / HARNAIS DE FIL	W750-0428-SER	\$ 44.00
19	THERMOSTAT / THERMOSTAT	G190-0004-SER	\$ 4.00
21	19" EMBER BED LED / LIT DE BRAISE DEL 19" (3 REQ FOR FULL UNIT)	W405-0048-SER	\$ 21.00
22	THERMAL CUT-OFF / COUPEURE THERMIQUE	W750-0426-SER	\$ 24.00

NEFL74CHS

Alluravision Slimline Series





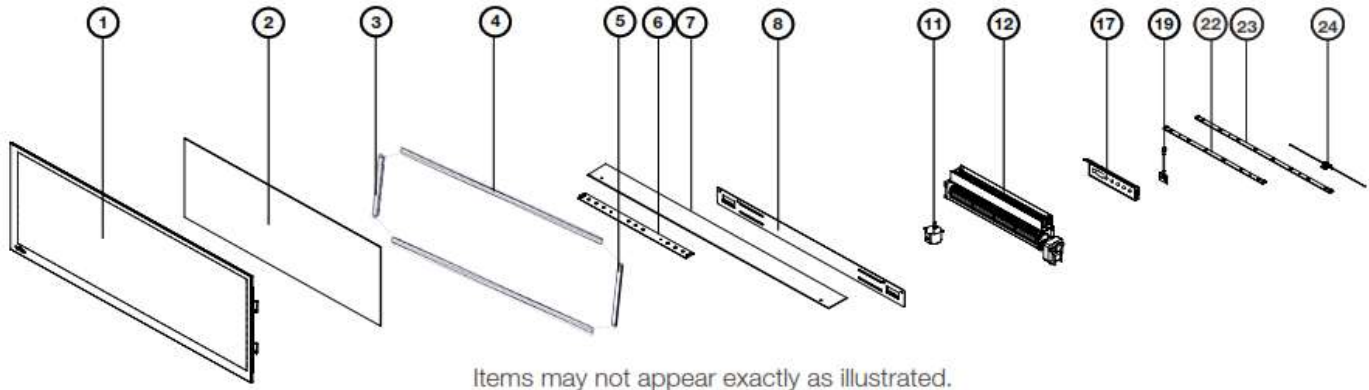
NEFL74CHS

Alluravision Slimline Series

Description / Description		Part / Numéro de pièce	MSRP/PSDF
REPLACEMENT PARTS / PIÈCES DE REMPLACEMENT			
1	FRONT GLASS / VERRE AVANT	W010-4191-SER	\$ 191.00
2	FLAME PROJECTION PLASTIC PANEL / PANNEAU À PROJECTION DE FLAMME EN PLASTIQUE	W565-0287-SER	\$ 63.00
3	RIGHT SIDE TRIM / BORDURE DROITE	W715-1142-SER	\$ 22.00
4	TOP/BOTTOM TRIM / GARNITURE HAUT / BAS	W715-1154-SER	\$ 65.00
5	LEFT SIDE TRIM / GARNITURE LATÉRALE GAUCHE	W715-1143-SER	\$ 22.00
6	FLAME LED LIGHT / DEL LUMIÈRE FLAMME	W405-0046-SER	\$ 50.00
7	EMBER BED PLASTIC STRIP / BANDE ÉLASTIQUE EN PLASTIQUE	W565-0299-SER	\$ 20.00
8	WALL MOUNTING BRACKET / SUPPORT DE MONTAGE MURAL	W080-1616-SER	\$ 20.00
9	CORD COVER / COUVERCLE DU CORDON	W200-0572	\$ 20.00
10	REFLECTOR SPINDLE / GOUJON RÉFLECTEUR	W010-4248-SER	\$ 40.00
11	ROTISSERIE MOTOR / MOTEUR DE RÔTISSOIRE	W435-0088-SER	\$ 14.00
12	BLOWER AND HEATER ASSEMBLY / ENSEMBLE VENTILATEUR ET RÉCHAUFFEUR	W010-4194-SER	\$ 79.00
13	REMOTE CONTROL / TÉLÉCOMMANDE	W660-0211-SER	\$ 13.00
14	MAIN CIRCUIT BOARD / PLATEAU DE CIRCUIT PRINCIPAL	W190-0132-SER	\$ 68.00
15	BAG OF CRYSTALS / SAC DE CRISTAUX	W497-0031-SER	\$ 16.00
16	HARDWARE KIT / KIT DE QUINCAILLERIE	W370-0119-SER	\$ 9.00
17	CONTROL PANEL & REMOTE RECIEVER) / PANNEAU CONFIGURATION & RÉCEPTEUR DISTANT	W010-4195-SER	\$ 50.00
18	WIRE HARNESS / HARNAIS DE CÂBLAGE	W750-0453-SER	\$ 50.00
19	THERMOSTAT / THERMOSTATIQUE	G190-0004-SER	\$ 4.00
20	14" EMBER BED LED / LIT DE BRAISE DEL 14"	W405-0047-SER	\$ 14.00
21	19" EMBER BED LED / LIT DE BRAISE DEL 19"	W405-0048-SER	\$ 21.00
22	THERMAL CUT-OFF / COUPE THERMIQUE	W750-0426-SER	\$ 24.00

NEFL42CHD

Alluravision Deep Depth Series





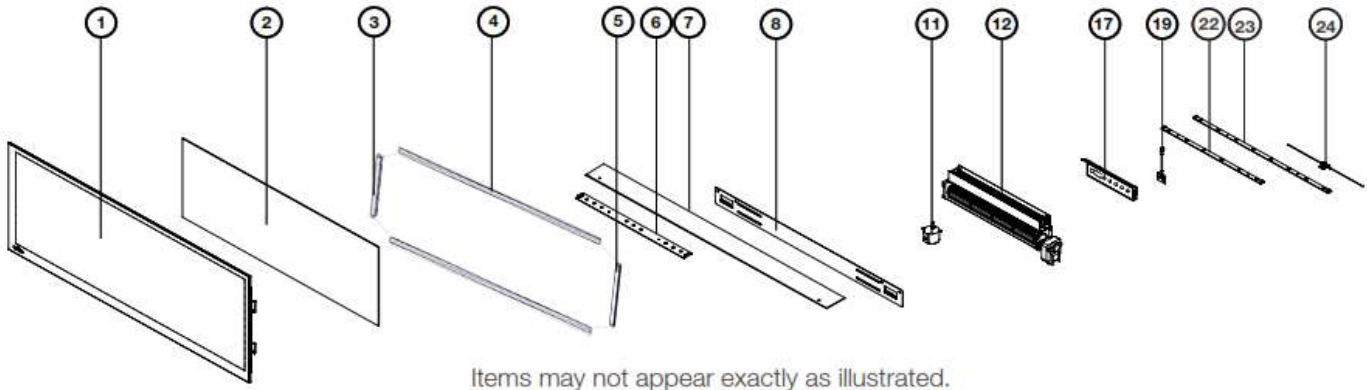
NEFL42CHD

Alluravision Deep Depth Series

Description / Description		Part / Numéro de pièce	MSRP/PSDF
REPLACEMENT PARTS / PIÈCES DE REMPLACEMENT			
1	FRONT GLASS / VERRE AVANT	W010-4188-SER	\$ 75.00
2	FLAME PROJECTION PLASTIC PANEL / PANNEAU EN PLASTIQUE À PROJECTION DE FLAMME	W565-0284-SER	\$ 25.00
3	RIGHT SIDE TRIM / BORDURE DROITE	W715-1143-SER	\$ 22.00
4	TOP / BOTTOM TRIM / GARNITURE HAUT / BAS	W715-1151-SER	\$ 28.00
5	LEFT SIDE TRIM / GARNITURE LATÉRALE GAUCHE	W715-1142-SER	\$ 22.00
6	FLAME LED LIGHT / FLAMME LED	W405-0046-SER	\$ 50.00
7	EMBER BED PLASTIC STRIP / BANDE DE PLASTIQUE EMBER LIT	W565-0302-SER	\$ 8.00
8	WALL MOUNTING BRACKET / SUPPORT DE MONTAGE MURAL	W080-1616-SER	\$ 20.00
9	CORD COVER / COUVERCLE DE CORDON	W200-0572	\$ 20.00
10	REFLECTOR SPINDLE / BROCHE REFLECTEUR	W010-4245-SER	\$ 25.00
11	ROTISSERIE MOTOR / ROTISSERIE MOTOR	W435-0088-SER	\$ 14.00
12	BLOWER AND HEATER ASSEMBLY X 2 / ASSEMBLAGE DE SOUFFLEUR ET DE CHAUFFAGE	W010-4194-SER	\$ 79.00
13	REMOTE CONTROL / TÉLÉCOMMANDE	W660-0210-SER	\$ 14.00
14	MAIN CIRCUIT BOARD / CARTE DE CIRCUIT PRINCIPALE	W190-0117-SER	\$ 79.00
15	BAG OF CRYSTALS / SAC DE CRISTAUX	W497-0031-SER	\$ 16.00
	BAG OF CRYSTALS / SAC DE CRISTAUX	W497-0051-SER	\$ 15.00
16	HARDWARE KIT / KIT DE MATÉRIEL	W370-0119-SER	\$ 9.00
17	CONTROL PANEL (WITH REMOTE RECEIVER) / PANNEAU DE COMMANDE (AVEC RÉCEPTEUR À DISTANCE)	W010-4195-SER	\$ 50.00
18	WIRE HARNESS / HARNAIS DE FIL	W750-0425-SER	\$ 63.00
19	THERMOSTAT / THERMOSTAT	G190-0004-SER	\$ 4.00
20	OPTIONAL WOOD LOGS / BÛCHES DE BOIS EN OPTION	W135-0728-SER	\$ 58.00
	OPTIONAL WOOD LOGS / BÛCHES DE BOIS EN OPTION	W135-0729-SER	\$ 38.00
	OPTIONAL WOOD LOGS / BÛCHES DE BOIS EN OPTION	W135-0730-SER	\$ 38.00
21	OPTIONAL TOPAZ GLASS CHIPS MEDIA / * MEDIAS DE COPEAUX EN VERRE TOPAZ	W300-0211	\$ 11.00
23	19" EMBER BED LED / LED DE LIT EMBER DE 19"	W405-0048-SER	\$ 21.00
24	THERMAL CUT-OFF / COUPURE THERMIQUE	W750-0426-SER	\$ 24.00

NEFL50CHD

Alluravision Deep Depth Series





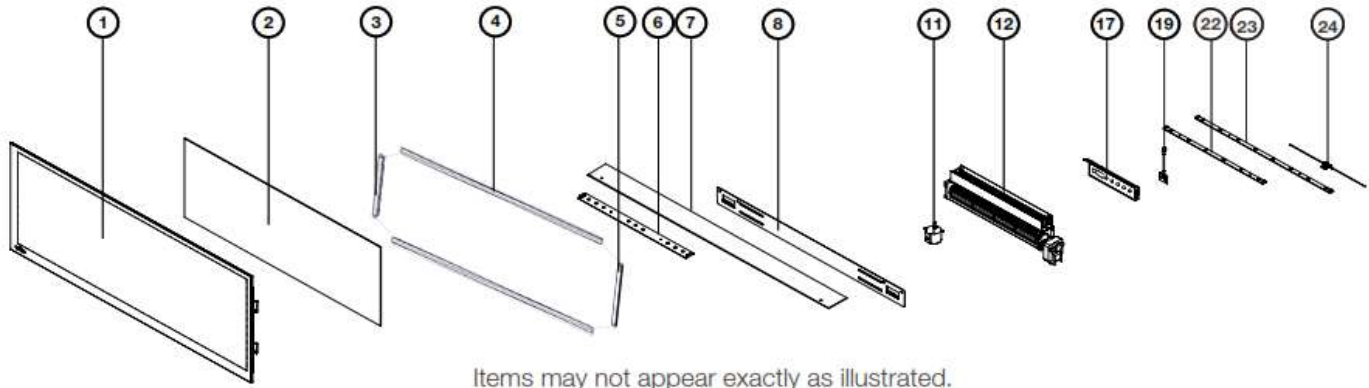
NEFL50CHD

Alluravision Deep Depth Series

Description / Description		Part / Numéro de pièce	MSRP/PSDF
REPLACEMENT PARTS / PIÈCES DE REMPLACEMENT			
1	FRONT GLASS / VERRE AVANT	W010-4189-SER	\$ 100.00
2	FLAME PROJECTION PLASTIC PANEL / PANNEAU PLASTIQUE À PROJECTION DE FLAMME	W565-0285-SER	\$ 29.00
3	RIGHT SIDE TRIM / BORDURE DROITE	W715-1143-SER	\$ 22.00
4	TOP / BOTTOM TRIM / GARNITURE HAUT / BAS	W715-1152-SER	\$ 35.00
5	LEFT SIDE TRIM / GARNITURE LATÉRALE GAUCHE	W715-1142-SER	\$ 22.00
6	FLAME LED LIGHT / DEL LUMIÈRE FLAMME (3 REQUIRED FOR FULL UNIT)	W405-0046-SER	\$ 50.00
7	EMBER BED PLASTIC STRIP / BANDE DE PLASTIQUE EMBER LIT	W565-0303-SER	\$ 14.00
8	WALL MOUNTING BRACKET / SUPPORT DE MONTAGE MURAL	W080-1616-SER	\$ 20.00
9	CORD COVER / COUVERCLE DE CORDON	W200-0572	\$ 20.00
10	REFLECTOR SPINDLE / BROCHE REFLECTEUR	W010-4246-SER	\$ 29.00
11	ROTISSERIE MOTOR / ROTISSERIE MOTOR	W435-0088-SER	\$ 14.00
12	BLOWER AND HEATER ASSEMBLY X 2 / ASSEMBLAGE DE SOUFFLEUR ET DE CHAUFFAGE	W010-4194-SER	\$ 79.00
13	REMOTE CONTROL / TÉLÉCOMMANDE	W660-0210-SER	\$ 14.00
14	MAIN CIRCUIT BOARD / CARTE DE CIRCUIT PRINCIPALE	W190-0117-SER	\$ 79.00
15	BAG OF CRYSTALS / SAC DE CRISTAUX	W497-0031-SER	\$ 16.00
	BAG OF CRYSTALS / SAC DE CRISTAUX	W497-0032-SER	\$ 21.00
16	HARDWARE KIT / KIT DE MATÉRIEL	W370-0119-SER	\$ 9.00
17	CONTROL PANEL (WITH REMOTE RECEIVER) / PANNEAU DE COMMANDE (AVEC RÉCEPTEUR À DISTANCE)	W010-4195-SER	\$ 50.00
18	WIRE HARNESS / HARNAIS DE FIL	W750-0425-SER	\$ 63.00
19	THERMOSTAT / THERMOSTAT	G190-0004-SER	\$ 4.00
20	OPTIONAL WOOD LOGS / BÛCHES DE BOIS EN OPTION	W135-0728-SER	\$ 58.00
	OPTIONAL WOOD LOGS / BÛCHES DE BOIS EN OPTION	W135-0729-SER	\$ 38.00
	OPTIONAL WOOD LOGS / BÛCHES DE BOIS EN OPTION	W135-0730-SER	\$ 38.00
	OPTIONAL WOOD LOGS / BÛCHES DE BOIS EN OPTION	W135-0731-SER	\$ 79.00
21	OPTIONAL TOPAZ GLASS CHIPS MEDIA / MEDIAS DE COPEAUX EN VERRE TOPAZ	W300-0211	\$ 11.00
22	14" EMBER BED LED / LIT DE BRAISE DEL 14" (2 REQ FOR FULL UNIT)	W405-0047-SER	\$ 14.00
23	19" EMBER BED LED / LIT DE BRAISE DEL 19" (1 REQ FOR FULL UNIT)	W405-0048-SER	\$ 21.00
24	THERMAL CUT-OFF / COUPURE THERMIQUE	W750-0426-SER	\$ 24.00

NEFL60CHD

Alluravision Deep Depth Series





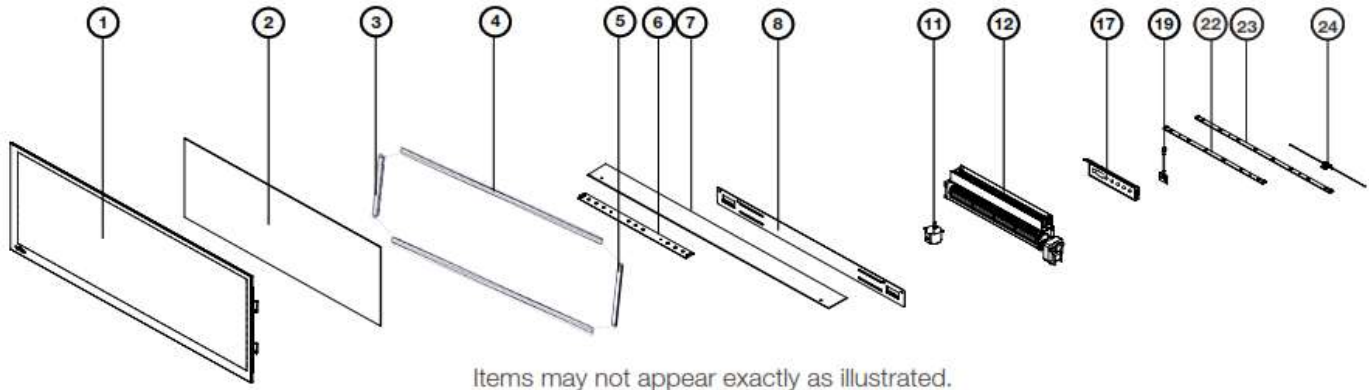
NEFL60CHD

Alluravision Deep Depth Series

Description / Description		Part / Numéro de pièce	MSRP/PSDF
REPLACEMENT PARTS / PIÈCES DE REMPLACEMENT			
1	FRONT GLASS / VERRE AVANT	W010-4190-SER	\$ 119.00
2	FLAME PROJECTION PLASTIC PANEL / PANNEAU EN PLASTIQUE À PROJECTION DE FLAMME	W565-0286-SER	\$ 36.00
3	RIGHT SIDE TRIM / BORDURE DROITE	W715-1143-SER	\$ 22.00
4	TOP / BOTTOM TRIM / GARNITURE HAUT / BAS	W715-1153-SER	\$ 45.00
5	LEFT SIDE TRIM / GARNITURE LATÉRALE GAUCHE	W715-1142-SER	\$ 22.00
6	FLAME LED LIGHT / DEL LUMIÈRE FLAMME (3 REQUIRED FOR FULL UNIT)	W405-0046-SER	\$ 50.00
7	EMBER BED PLASTIC STRIP / BANDE DE PLASTIQUE EMBER LIT	W565-0304-SER	\$ 16.00
8	WALL MOUNTING BRACKET / SUPPORT DE MONTAGE MURAL	W080-1616-SER	\$ 20.00
9	CORD COVER / COUVERCLE DE CORDON	W200-0572	\$ 20.00
10	REFLECTOR SPINDLE / BROCHE REFLECTEUR	W010-4247-SER	\$ 34.00
11	ROTISSERIE MOTOR / ROTISSERIE MOTOR	W435-0088-SER	\$ 14.00
12	BLOWER AND HEATER ASSEMBLY X2 / ASSEMBLAGE DE SOUFFLEUR ET DE CHAUFFAGE	W010-4194-SER	\$ 79.00
13	REMOTE CONTROL / TÉLÉCOMMANDE	W660-0210-SER	\$ 14.00
14	MAIN CIRCUIT BOARD / CARTE DE CIRCUIT PRINCIPALE	W190-0117-SER	\$ 79.00
15	BAG OF CRYSTALS / SAC DE CRISTAUX	W497-0031-SER	\$ 16.00
	BAG OF CRYSTALS / SAC DE CRISTAUX	W497-0045-SER	\$ 23.00
16	*HARDWARE KIT / * KIT DE MATÉRIEL	W370-0119-SER	\$ 9.00
17	CONTROL PANEL (WITH REMOTE RECEIVER) / PANNEAU DE COMMANDE (AVEC RÉCEPTEUR À DISTANCE)	W010-4195-SER	\$ 50.00
18	WIRE HARNESS / HARNAIS DE FIL	W750-0425-SER	\$ 63.00
19	THERMOSTAT / THERMOSTAT	G190-0004-SER	\$ 4.00
20	OPTIONAL WOOD LOGS / BÛCHES DE BOIS EN OPTION	W135-0728-SER	\$ 58.00
	OPTIONAL WOOD LOGS / BÛCHES DE BOIS EN OPTION	W135-0729-SER	\$ 38.00
	OPTIONAL WOOD LOGS / BÛCHES DE BOIS EN OPTION	W135-0730-SER	\$ 38.00
	OPTIONAL WOOD LOGS / BÛCHES DE BOIS EN OPTION	W135-0731-SER	\$ 79.00
21	OPTIONAL TOPAZ GLASS CHIPS MEDIA / MEDIAS DE COPEAUX EN VERRE TOPAZ	W300-0211	\$ 11.00
23	19" EMBER BED LED / LIT DE BRAISE DEL 19" (1 REQUIRED FOR FULL UNIT)	W405-0048-SER	\$ 21.00
24	THERMAL CUT-OFF / COUPURE THERMIQUE	W750-0426-SER	\$ 24.00

NEFL74CHD

Alluravision Deep Depth Series





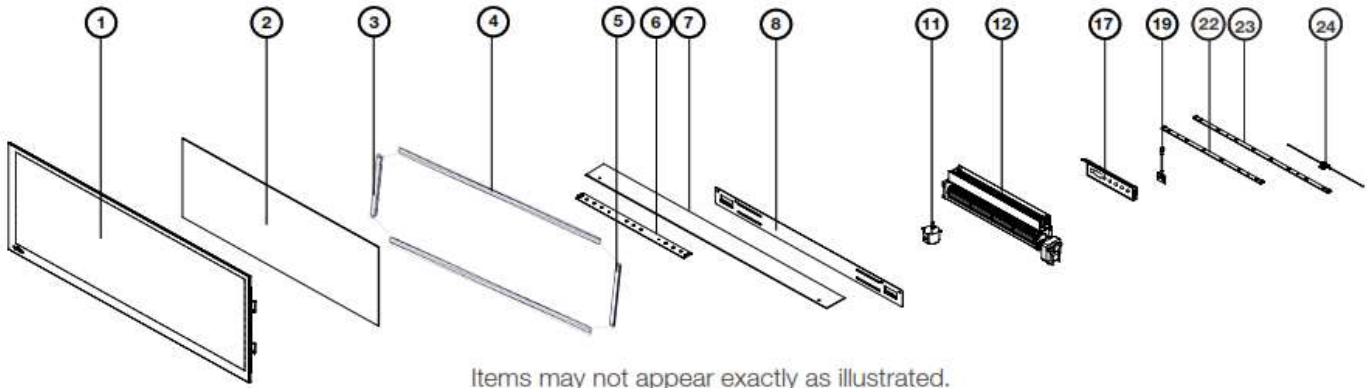
NEFL74CHD

Alluravision Deep Depth Series

Description / Description		Part / Numéro de pièce	MSRP/PSDF
REPLACEMENT PARTS / PIÈCES DE REMPLACEMENT			
1	FRONT GLASS / VERRE AVANT	W010-4191-SER	\$ 191.00
2	FLAME PROJECTION PLASTIC PANEL / PANNEAU À PROJECTION DE FLAMME EN PLASTIQUE	W565-0287-SER	\$ 63.00
3	RIGHT SIDE TRIM / BORDURE DROITE	W715-1142-SER	\$ 22.00
4	TOP/BOTTOM TRIM / GARNITURE HAUT / BAS	W715-1154-SER	\$ 65.00
5	LEFT SIDE TRIM / GARNITURE LATÉRALE GAUCHE	W715-1143-SER	\$ 22.00
6	FLAME LED LIGHT / DEL LUMIÈRE FLAMME	W405-0046-SER	\$ 50.00
7	EMBER BED PLASTIC STRIP / BANDE ÉLASTIQUE EN PLASTIQUE	W565-0305-SER	\$ 22.00
8	WALL MOUNTING BRACKET / SUPPORT DE MONTAGE MURAL	W080-1616-SER	\$ 20.00
9	CORD COVER / COUVERCLE DU CORDON	W200-0572	\$ 20.00
10	REFLECTOR SPINDLE / GOUJON RÉFLECTEUR	W010-4248-SER	\$ 40.00
11	ROTISSERIE MOTOR / MOTEUR DE RÔTISSOIRE	W435-0088-SER	\$ 14.00
12	BLOWER AND HEATER ASSEMBLY X2 / ENSEMBLE VENTILATEUR ET RÉCHAUFFEUR	W010-4194-SER	\$ 79.00
13	REMOTE CONTROL / TÉLÉCOMMANDE	W660-0210-SER	\$ 14.00
14	MAIN CIRCUIT BOARD / PLATEAU DE CIRCUIT PRINCIPAL	W190-0132-SER	\$ 68.00
15	BAG OF CRYSTALS / SAC DE CRISTAUX	W497-0031-SER	\$ 16.00
	BAG OF CRYSTALS / SAC DE CRISTAUX	W497-0052-SER	\$ 23.00
16	HARDWARE KIT / KIT DE QUINCAILLERIE	W370-0119-SER	\$ 9.00
17	CONTROL PANEL & REMOTE RECIEVER) / PANNEAU CONFIGURATION & RÉCEPTEUR DISTANT	W010-4195-SER	\$ 50.00
18	WIRE HARNESS / HARNAIS DE CÂBLAGE	W750-0452-SER	\$ 80.00
19	THERMOSTAT / THERMOSTATIQUE	G190-0004-SER	\$ 4.00
20	OPTIONAL WOOD LOGS / BÛCHES DE BOIS EN OPTION	W135-0729-SER	\$ 38.00
	OPTIONAL WOOD LOGS / BÛCHES DE BOIS EN OPTION(X2)	W135-0730-SER	\$ 38.00
	OPTIONAL WOOD LOGS / BÛCHES DE BOIS EN OPTION (X2)	W135-0731-SER	\$ 79.00
21	OPTIONAL TOPAZ GLASS CHIPS MEDIA / * MEDIAS DE COPEAUX EN VERRE TOPAZ OPTIONNELS	W300-0211	\$ 11.00
22	14" EMBER BED LED / LIT DE BRAISE DEL 14"	W405-0047-SER	\$ 14.00
23	19" EMBER BED LED / LIT DE BRAISE DEL 19"	W405-0048-SER	\$ 21.00
24	THERMAL CUT-OFF / COUPE THERMIQUE	W750-0426-SER	\$ 24.00

NEFL100CHD

Alluravision Deep Depth Series





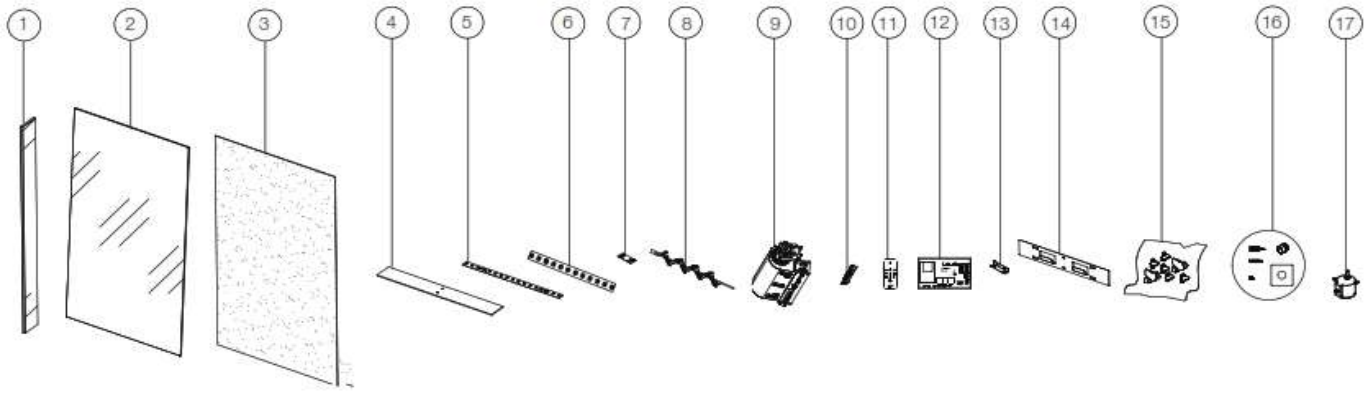
NEFL100CHD

Alluravision Deep Depth Series

Description / Description		Part / Numéro de pièce	MSRP/PSDF
REPLACEMENT PARTS / PIÈCES DE REMPLACEMENT			
1	FRONT GLASS / VERRE AVANT	W010-4192-SER	\$ 245.00
2	FLAME PROJECTION PLASTIC PANEL / PANNEAU À PROJECTION DE FLAMME EN PLASTIQUE	W565-0288-SER	\$ 88.00
3	RIGHT SIDE TRIM / BORDURE DROITE	W715-1143-SER	\$ 22.00
4	TOP/BOTTOM TRIM / GARNITURE HAUT / BAS	W715-1155-SER	\$ 86.00
5	LEFT SIDE TRIM / GARNITURE LATÉRALE GAUCHE	W715-1142-SER	\$ 22.00
6	FLAME LED LIGHT / DEL LUMIÈRE FLAMME	W405-0046-SER	\$ 50.00
7	EMBER BED PLASTIC STRIP / BANDE ÉLASTIQUE EN PLASTIQUE	W565-0306-SER	\$ 25.00
8	WALL MOUNTING BRACKET / SUPPORT DE MONTAGE MURAL	W080-1616-SER	\$ 20.00
9	CORD COVER / COUVERCLE DU CORDON	W200-0572	\$ 20.00
10	REFLECTOR SPINDLE / GOUJON RÉFLECTEUR	W010-4249-SER	\$ 55.00
11	ROTISSERIE MOTOR / MOTEUR DE RÔTISSOIRE	W435-0088-SER	\$ 14.00
12	BLOWER AND HEATER ASSEMBLY X2/ ENSEMBLE VENTILATEUR ET RÉCHAUFFEUR	W010-4194-SER	\$ 79.00
13	REMOTE CONTROL / TÉLÉCOMMANDE	W660-0210-SER	\$ 14.00
14	MAIN CIRCUIT BOARD / PLATEAU DE CIRCUIT PRINCIPAL	W190-0132-SER	\$ 68.00
15	BAG OF CRYSTALS / SAC DE CRISTAUX	W497-0031-SER	\$ 16.00
	BAG OF CRYSTALS / SAC DE CRISTAUX	W497-0051-SER	\$ 15.00
16	HARDWARE KIT / KIT DE QUINCAILLERIE	W370-0119-SER	\$ 9.00
17	CONTROL PANEL & REMOTE RECIEVER) / PANNEAU CONFIGURATION & RÉCEPTEUR DISTANT	W010-4195-SER	\$ 50.00
18	WIRE HARNESS / HARNAIS DE CÂBLAGE	W750-0452-SER	\$ 80.00
19	THERMOSTAT / THERMOSTATIQUE	G190-0004-SER	\$ 4.00
20	OPTIONAL WOOD LOGS / BÛCHES DE BOIS EN OPTION (X2)	W135-0728-SER	\$ 58.00
	OPTIONAL WOOD LOGS / BÛCHES DE BOIS EN OPTION	W135-0729-SER	\$ 38.00
	OPTIONAL WOOD LOGS / BÛCHES DE BOIS EN OPTION (X3)	W135-0730-SER	\$ 38.00
	OPTIONAL WOOD LOGS / BÛCHES DE BOIS EN OPTION (X2)	W135-0731-SER	\$ 79.00
21	* OPTIONAL TOPAZ GLASS CHIPS MEDIA / MEDIAS DE COPEAUX EN VERRE TOPAZ OPTIONNELS	W300-0211	\$ 11.00
22	14" EMBER BED LED / LIT DE BRAISE DEL 14"	W405-0047-SER	\$ 14.00
23	19" EMBER BED LED / LIT DE BRAISE DEL 19"	W405-0048-SER	\$ 21.00
24	THERMAL CUT-OFF / COUPE THERMIQUE	W750-0426-SER	\$ 24.00

NEFVC32H

Allure Vertical Series





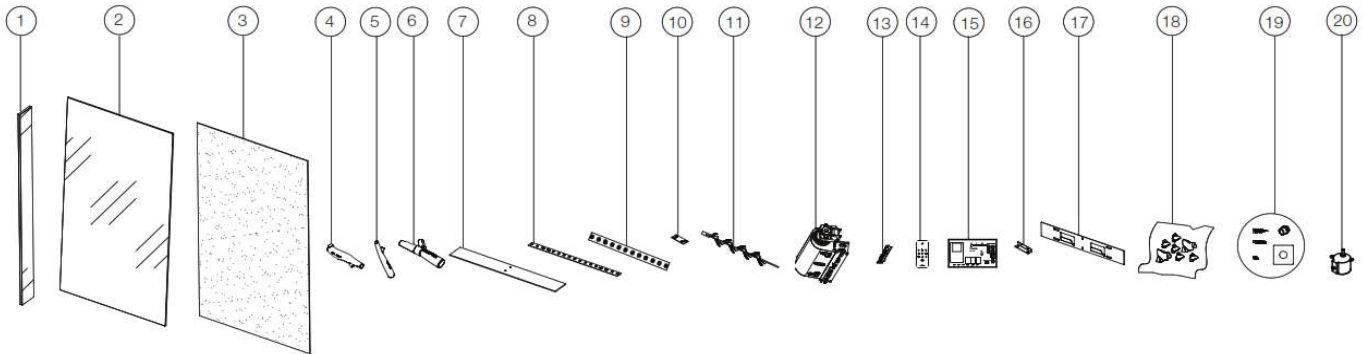
NEFVC32H

Allure Vertical Series

Description / Description		Part / Numéro de pièce	MSRP/PSDF
REPLACEMENT PARTS / PIÈCES DE REMPLACEMENT			
1	SIDE GLASS / VERRE DE CÔTÉ	W300-0285-SER	\$ 17.00
2	FRONT GLASS / VERRE AVANT	W300-0287-SER	\$ 21.00
3	PROJECTION SCREEN, PLASTIC PANEL / ECRAN DE PROJECTION, PANNEAU EN PLASTIQUE	W475-1591-SER	\$ 14.00
4	EMBER LED LIGHT / EMBER LED LUMIÈRE	W497-0050-SER	\$ 4.00
5	FLAME LED LIGHT / FLAMME LED	W405-0069-SER	\$ 9.00
6	PLASTIC STRIPS / BANDES EN PLASTIQUE	W405-0068-SER	\$ 15.00
7	TOP LED LIGHT / TOP LUMIÈRE LED	W405-0070-SER	\$ 8.00
8	REFLECTOR SPINDLE / REFL ECTOR BROCHE	W527-0031-SER	\$ 9.00
9	HEATER AND BLOWER ASSEMBLY / ENSEMBLE DE CHAUFFAGE ET VENTILATEUR	W010-4397-SER	\$ 56.00
10	CONTROL PANEL / PANNEAU DE CONTRÔLE	W475-1593-SER	\$ 19.00
11	REMOTE CONTROL / TÉLÉCOMMANDE	W190-0136-SER	\$ 13.00
12	MAIN PCB CONTROL / CONTRÔLE PRINCIPAL DES PCB	W190-0137-SER	\$ 67.00
13	TOP/BOTTOM WALL BRACKET / SUPPORT MURAL HAUT / BAS	W080-1889-SER	\$ 9.00
14	REAR WALL BRACKET / SUPPORT DE PAROI ARRIERE	W080-1890-SER	\$ 9.00
15	CRYSTALS / CRISTAUX	W497-0049-SER	\$ 13.00
16	HARDWARE KIT / KIT DE MATÉRIEL	W370-0146-SER	\$ 4.00
17	STEP MOTOR / MOTEUR PAS À PAS	W435-0090-SER	\$ 16.00

NEFVC38H

Allure Vertical Series



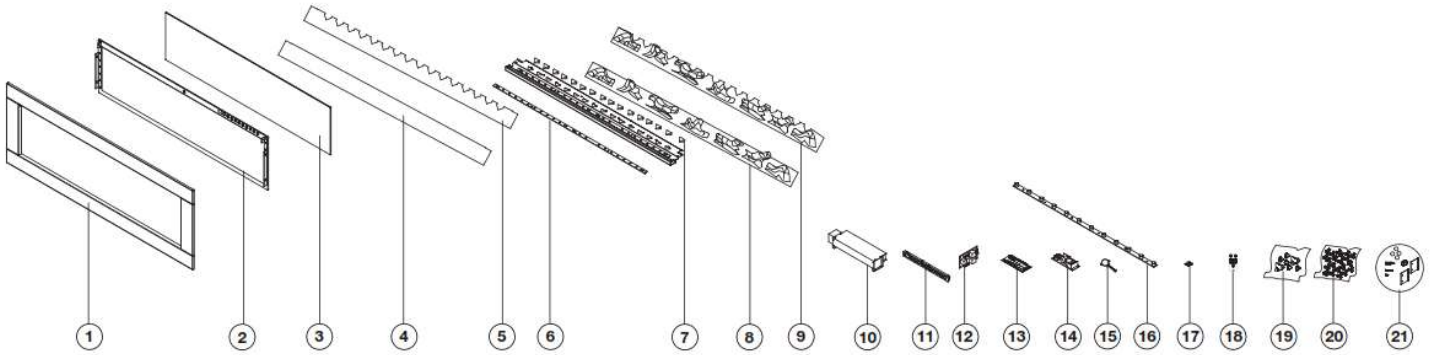


NEFVC38H

Allure Vertical Series

Description / Description		Part / Numéro de pièce	MSRP/PSDF
REPLACEMENT PARTS / PIÈCES DE REMPLACEMENT			
1	SIDE GLASS / VERRE DE CÔTÉ	W300-0286-SER	\$ 19.00
2	FRONT GLASS / VERRE AVANT	W300-0288-SER	\$ 22.00
3	PROJECTION SCREEN PANEL / ÉCRAN PROJECTION, PANNEAU EN PLASTIQUE	W475-1592-SER	\$ 18.00
4	BASE LOG / LOG DE BASE	W135-0768-SER	\$ 13.00
5	LEFT LOG / JOURNAL DE GAUCHE	W135-0769-SER	\$ 14.00
6	RIGHT LOG / LOG DROIT	W135-0770-SER	\$ 17.00
7	PLASTIC STRIP / BANDE DE PLASTIQUE	W497-0050-SER	\$ 4.00
8	EMBER LED LIGHT / EMBER LED LUMIÈRE	W405-0069-SER	\$ 9.00
9	FLAME LED LIGHT / FLAMME LED	W405-0068-SER	\$ 15.00
10	TOP LED LIGHT / TOP LUMIÈRE LED	W405-0070-SER	\$ 8.00
11	REFLECTOR SPINDLE / REFL ECTOR BROCHE	W527-0031-SER	\$ 9.00
12	HEATER AND BLOWER ASSEMBLY / ENSEMBLE DE CHAUFFAGE ET VENTILATEUR	W010-4397-SER	\$ 56.00
13	CONTROL PANEL / PANNEAU DE CONTRÔLE	W475-1593-SER	\$ 19.00
14	REMOTE CONTROL / TÉLÉCOMMANDE	W190-0136-SER	\$ 13.00
15	MAIN PCB BOARD / CARTE PCB PRINCIPALE	W190-0137-SER	\$ 67.00
16	T OP/BOTTOM WALL BRACKET / SUPPORT MURAL T OP / INFERIEUR	W080-1890-SER	\$ 9.00
17	REAR WALL BRACKET / SUPPORT DE PAROI ARRIERE	W080-1889-SER	\$ 9.00
18	CRYSTALS / CRISTAUX	W497-0049-SER	\$ 13.00
19	HARDWARE KIT / KIT DE MATÉRIEL	W370-0146-SER	\$ 4.00
20	STEP MOTOR / MOTEUR PAS À PAS	W435-0090-SER	\$ 16.00

NEFBD50HE CLEARion Elite

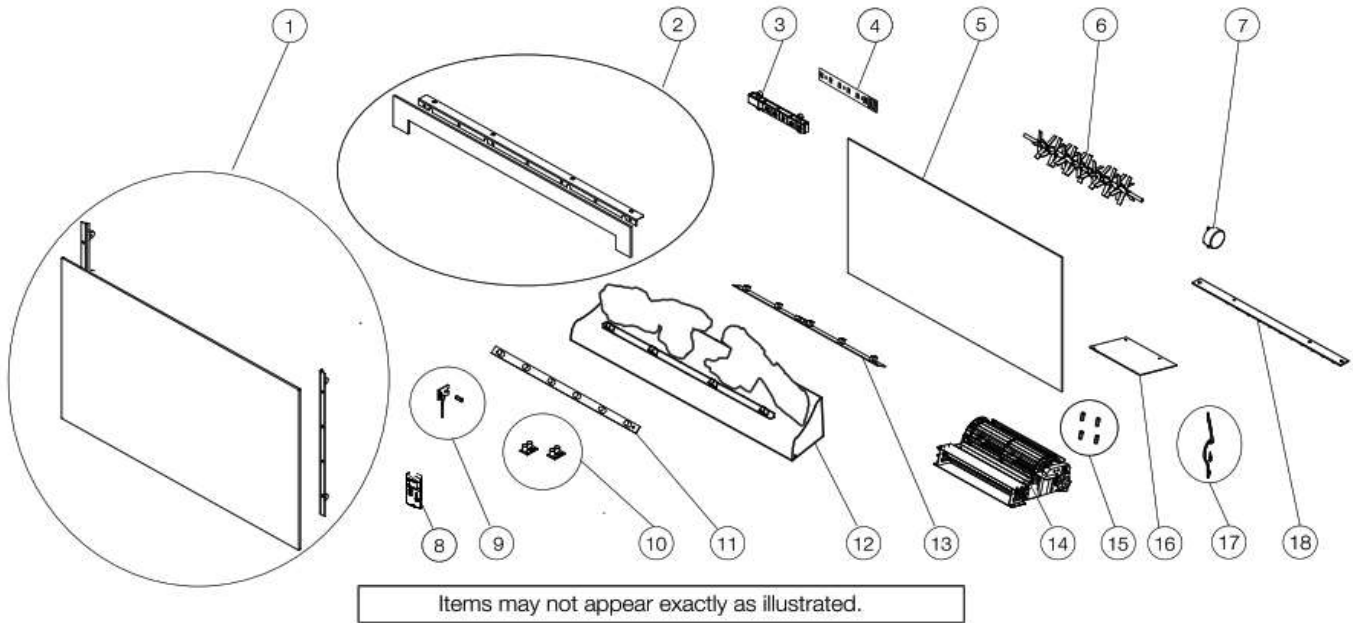




NEFBD50HE
CLEARion Elite

Description / Description		Part / Numéro de pièce	MSRP/PSDF
REPLACEMENT PARTS / PIÈCES DE REMPLACEMENT			
1	FRONT TRIM / GARNITURE AVANT NOIR	W715-1227-SER	\$ 181.00
2	FRONT GLASS / VERRE AVANT	W300-0313-SER	\$ 103.00
3	PRIVACY GLASS / VERRE INTIMITÉ	W300-0314-SER	\$ 454.00
4	FRONT MEDIA TRAY HOLDER / PLATEAU À MÉDIA AVANT	W497-1608-SER	\$ 14.00
5	BACK MEDIA TRAY HOLDER / PLATEAU À MÉDIA ARRIÈRE	W497-1609-SER	\$ 13.00
6	EMBER BED LED / BRAISES LIT LED	W405-0085-SER	\$ 60.00
7	TRIANGULAR COVER /COUVERCLE TRIANGULAIRE	W405-0084-SER	\$ 15.00
8	FRONT LOG SET / ENSEMBLES DES BÛCHES DEVANT	W135-0936-SER	\$ 198.00
9	BACK LOG SET / ENSEMBLES DES BÛCHES ARRIÈRE	W135-0937-SER	\$ 198.00
10	BLOWER & HEATER ASSEMBLY / ASSEMBLAGE VENTILATEUR ET CHAUFFAGE	W010-4656-SER	\$ 69.00
11	TOUCH ON CONTROL PANEL, RECEIVER / PANNEAU D'AFFICHAGE TACTILE, RÉCEPTEUR	W475-6144-SER	\$ 59.00
12	120V/240V WIRING PCB BOARD / PLANCHE DE CÂBLAGE PCB 120V/240V	W190-0180-SER	\$ 59.00
13	MAIN PCB BOARD / CARTE PCB PRINCIPALE	W190-0178-SER	\$ 63.00
14	POWER DRIVER FOR PRIVACY GLASS / MOTEUR POUR VERRE INTIMITÉ	W190-0179-SER	\$ 200.00
15	STEP MOTOR / MOTEUR PAS À PAS	W435-0090-SER	\$ 16.00
16	LED LIGHT FOR FIRE / LUMIÈRE DEL POUR LUMIÈRE	W405-0083-SER	\$ 110.00
17	THERMOSTAT / THERMOSTAT	W690-0021	\$ 9.00
18	REMOTE CONTROL / TÉLÉCOMMANDE	W190-0181-SER	\$ 13.00
19	ACRYLIC CRYSTALS / CRISTAUX ACRYLIQUE	W497-1610-SER	\$ 56.00
20	TOPAZ GLASS / VERRE TOPAZ	W300-0315-SER	\$ 23.00
21	KIT HARDWARE / ENSEMBLE DE QUINCAILLERIE	W370-0191-SER	\$ 11.00
22	MAGNETIC BUTTONS / BOUTONS MAGNETIQUE	W430-0023-SER	\$ 8.00
23	REFLECTOR DRUM / BARIL DE RÉFLECTEUR	W527-0042-SER	\$ 99.00

NEFB24H-3A-1 Cinema Log Series

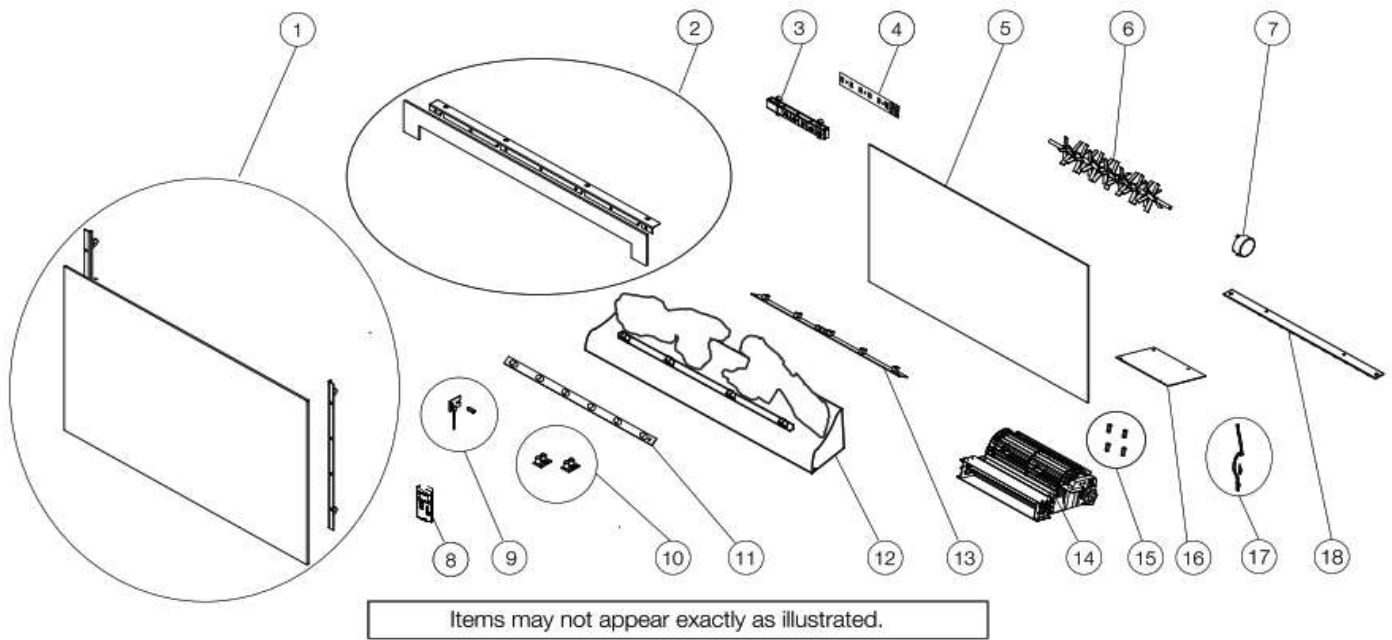




NEFB24H-3A-1 Cinema Log Series

Description / Description		Part / Numéro de pièce	MSRP/PSDF
REPLACEMENT PARTS / PIÈCES DE REMPLACEMENT			
1	FRONT GLASS / VERRE AVANT	G010-0076-SER	\$ 45.00
2	FRONT HEADER / FRONT HEADER	G010-0084-SER	\$ 38.00
3	CONTROL PANEL / PANNEAU DE COMMANDE	G010-0081-SER	\$ 5.00
4	CONTROL PANEL BOARD / PANNEAU DE COMMANDE	G190-0006-SER	\$ 13.00
5	PLASTIC FLAME PANEL / PANNEAU EN PLASTIQUE FLAMME	G105-0006-SER	\$ 13.00
6	REFLECTOR / RÉFLECTEUR	W010-3145-SER	\$ 13.00
7	SYNCHRONOUS MOTOR / SYNCHRONOUS MOTEUR	W435-0059-SER	\$ 9.00
8	REMOTE CONTROL TRANSMITTER / ÉMETTEUR DE TÉLÉCOMMANDE	G660-0004-SER	\$ 9.00
9	TEMPERATURE SENSOR / CAPTEUR DE TEMPÉRATURE	G190-0004-SER	\$ 4.00
10	LOG LED / LOG LED	G405-0012-SER	\$ 5.00
11	EMBER BED LED / EMBER LIT LED	G405-0011-SER	\$ 11.00
12	EMBER BED / LIT D'AMBRE	G135-0011-SER	\$ 47.00
13	FLAME LED / LED FLAMME	G405-0010-SER	\$ 13.00
14	BLOWER & HEATER ASSEMBLY / ASSEMBLAGE VENTILATEUR ET CHAUFFAGE	G010-0079-SER	\$ 55.00
15	SPACER, 4 PCS / ESPACEUR, 4 PCS	W615-0135-SER	\$ 2.00
16	MAIN PCB BOARD / CARTE PCB PRINCIPALE	G190-0005-SER	\$ 38.00
17	WIRE ASSEMBLY / ASSEMBLAGE DU FIL	G750-0032-SER	\$ 28.00

NEFB27H-3A-1 Cinema Log Series

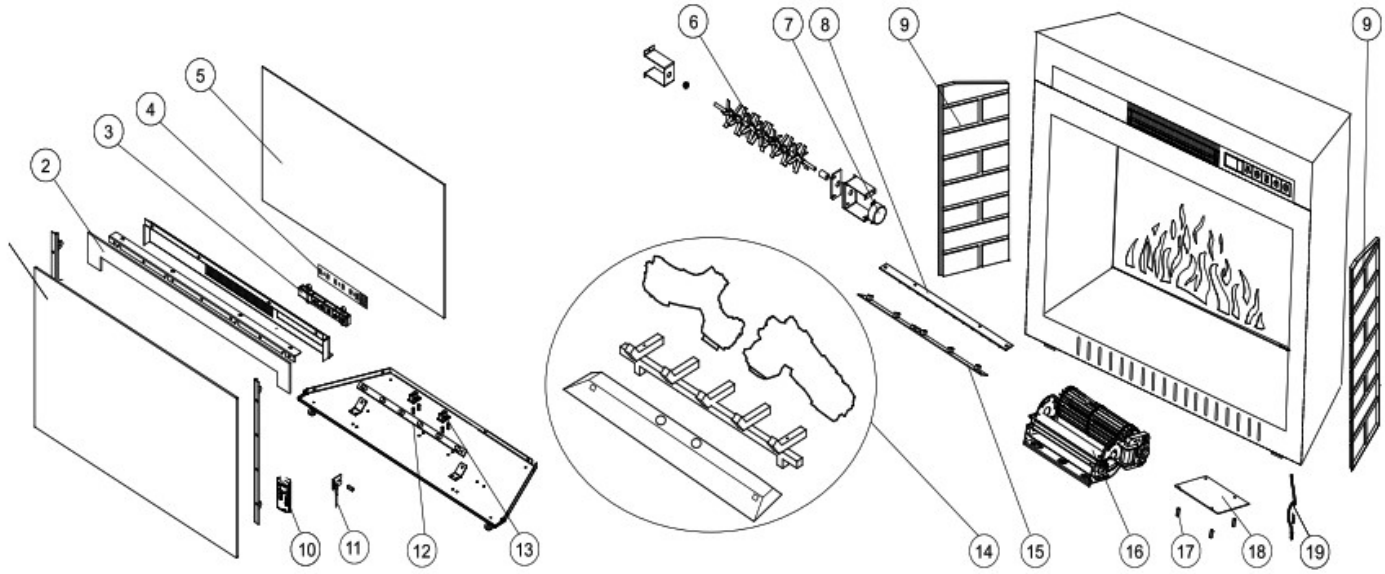




NEFB27H-3A-1 Cinema Log Series

Description / Description		Part / Numéro de pièce	MSRP/PSDF
REPLACEMENT PARTS / PIÈCES DE REMPLACEMENT			
1	FRONT GLASS / VERRE AVANT	G010-0077-SER	\$ 48.00
2	FRONT HEADER / EN-TÊTE AVANT	G010-0085-SER	\$ 41.00
3	CONTROL PANEL, NEFB29H / PANNEAU DE COMMANDE NEFB29H	G010-0080-SER	\$ 5.00
4	CONTROL PANEL BOARD / PANNEAU DE COMMANDE	G190-0006-SER	\$ 13.00
5	PLASTIC FLAME PANEL / PANNEAU EN PLASTIQUE FLAMME	G105-0007-SER	\$ 13.00
6	REFLECTOR / RÉFLECTEUR	G010-0082-SER	\$ 13.00
7	SYNCHRONOUS MOTOR / SYNCHRONOUS MOTEUR	W435-0059-SER	\$ 9.00
8	REMOTE CONTROL TRANSMITTER / ÉMETTEUR DE TÉLÉCOMMANDE	G660-0005-SER	\$ 9.00
9	TEMPERATURE SENSOR / CAPTEUR DE TEMPÉRATURE	G190-0004-SER	\$ 4.00
10	LOG LED LED BÛCHE	G405-0012-SER	\$ 5.00
11	EMBER BED LED / LED LIT D'AMBRE	G405-0011-SER	\$ 11.00
12	EMBER BED / LIT D'AMBRE	G135-0012-SER	\$ 55.00
13	FLAME LED / LED FLAMME	G405-0010-SER	\$ 13.00
14	BLOWER & HEATER ASSEMBLY / ASSEMBLAGE VENTILATEUR ET CHAUFFAGE	G010-0079-SER	\$ 55.00
15	SPACER, 4 PCS / ESPACEUR, 4 PCS	W615-0135-SER	\$ 2.00
16	MAIN PCB BOARD / CARTE PCB PRINCIPALE	G190-0005-SER	\$ 38.00
17	WIRE ASSEMBLY / ASSEMBLAGE DU FIL	G750-0032-SER	\$ 28.00
18	NIGHT LIGHT / VEILLEUSE	G405-0007-SER	\$ 21.00

NEFB29H-3A-1 Cinema Log Series



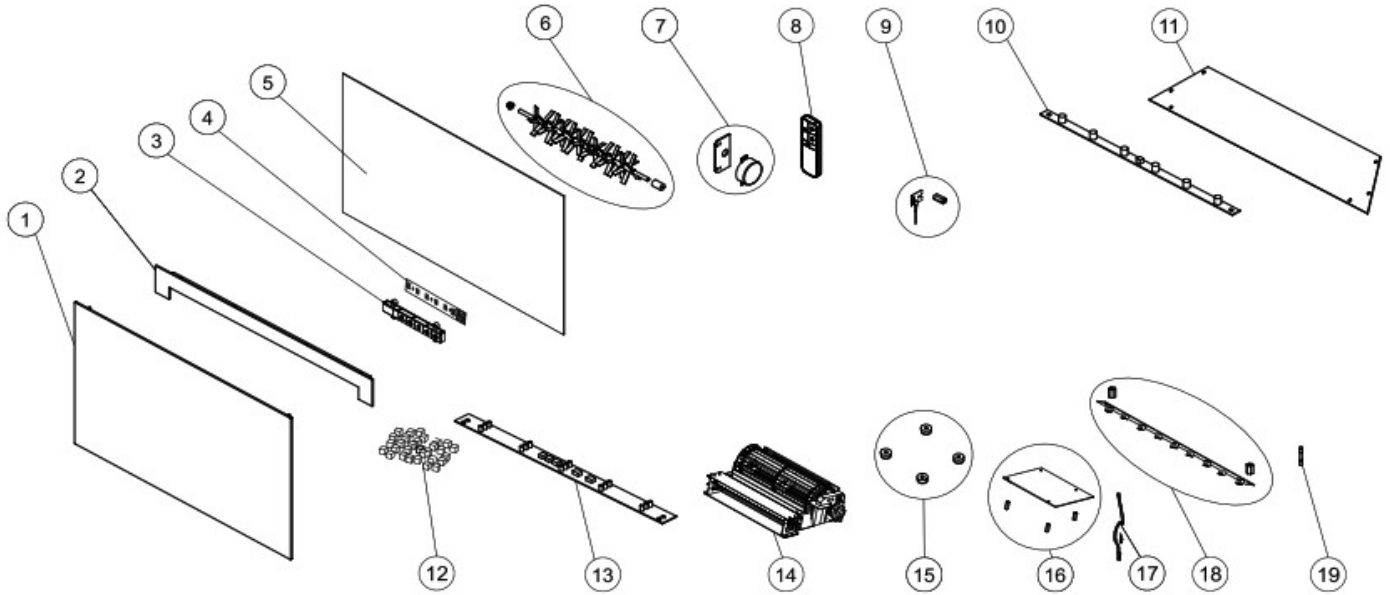


NEFB29H-3A-1 Cinema Log Series

Description / Description		Part / Numéro de pièce	MSRP/PSDF
REPLACEMENT PARTS / PIÈCES DE REMPLACEMENT			
1	FRONT GLASS / VERRE AVANT	G010-0078-SER	\$ 50.00
2	FRONT HEADER / EN-TÊTE AVANT	G010-0086-SER	\$ 43.00
3	CONTROL PANEL, CEFB29H / PANNEAU DE COMMANDE, CEFB29H	G010-0080-SER	\$ 5.00
4	CONTROL PANEL BOARD / PANNEAU DE COMMANDE	G190-0006-SER	\$ 13.00
5	PLASTIC FLAME PANEL / PANNEAU EN PLASTIQUE FLAMME	G105-0008-SER	\$ 13.00
6	REFLECTOR / RÉFLECTEUR	W010-3145-SER	\$ 13.00
7	SYNCHRONOUS MOTOR / MOTEUR SYNCHRONE	W435-0059-SER	\$ 9.00
8	NIGHT LIGHT LED / VEILLEUSE LED	G405-0007-SER	\$ 21.00
9	BRICK PANEL KIT / KIT DE PANNEAUX DE BRIQUE	G010-0090-SER	\$ 14.00
10	REMOTE CONTROL TRANSMITTER / ÉMETTEUR DE TÉLÉCOMMANDE	G660-0005-SER	\$ 9.00
11	TEMPERATURE SENSOR / CAPTEUR DE TEMPÉRATURE	G190-0004-SER	\$ 4.00
12	EMBER BED LED / EMBER LIT LED	G405-0011-SER	\$ 11.00
13	LOG LED / BÛCHE LED	G405-0012-SER	\$ 5.00
14	LOG / EMBER / GRATE ASSEMBLY / ASSEMBLAGE DE BÛCHES / EMBER / GRATE	G010-0083-SER	\$ 88.00
15	FLAME LED / LED FLAMME	G405-0010-SER	\$ 13.00
16	BLOWER & HEATER ASSEMBLY / ASSEMBLAGE VENTILATEUR ET CHAUFFAGE	G010-0079-SER	\$ 55.00
17	SPACER, 4PCS / ESPACEUR 4PCS	W615-0135-SER	\$ 2.00
18	MAIN PCB BOARD / CARTE PCB PRINCIPALE	G190-0005-SER	\$ 38.00
19	WIRE ASSEMBLY / ASSEMBLAGE DU FIL	G750-0032-SER	\$ 28.00

NEFB24HG-3A

Cinema Glass Series



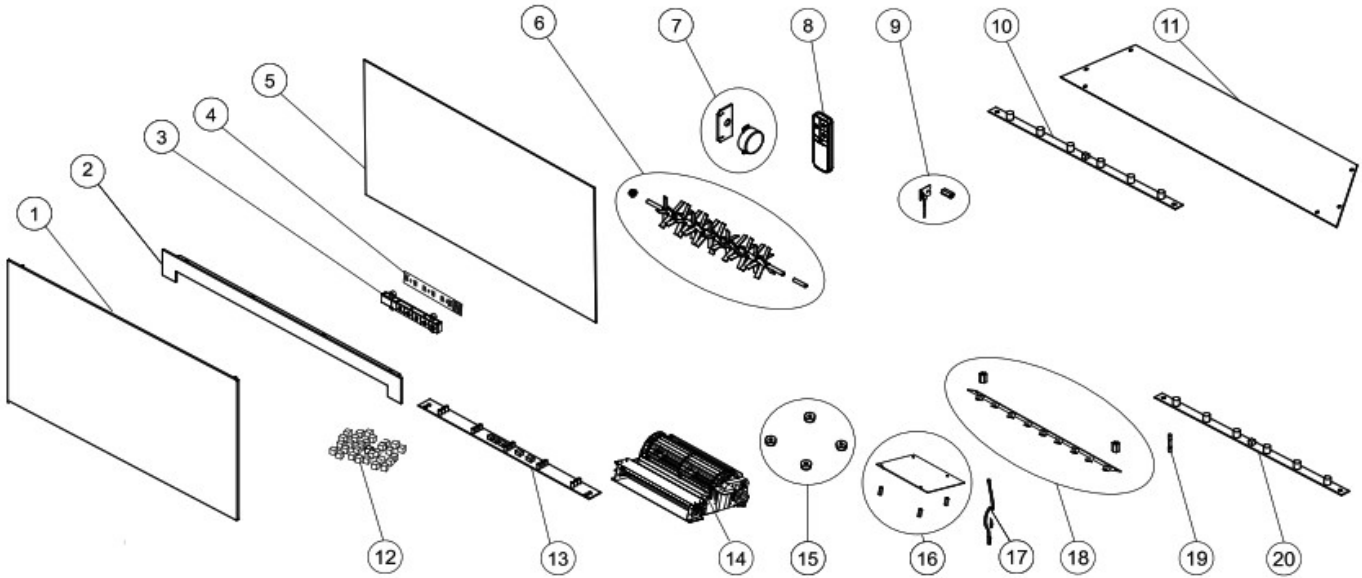


NEFB24HG-3A Cinema Glass Series

Description / Description		Part / Numéro de pièce	MSRP/PSDF
REPLACEMENT PARTS / PIÈCES DE REMPLACEMENT			
1	FRONT GLASS (W/ MOUNTING BRACKET) / VERRE AVANT	W010-3934-SER	\$ 46.00
2	FRONT HEADER / LINTEAU AVANT	G010-0084-SER	\$ 38.00
3	CONTROL PANEL, NEFB29H / PANNEAU DE CONTRÔLE	G010-0080-SER	\$ 5.00
4	CONTROL PANEL BOARD / PLAQUE DU PANNEAU DE CONTRÔLE	G190-0006-SER	\$ 13.00
5	PLASTIC PANEL FLAME / PANNEAU DE FLAMME PLASTIQUE	G105-0006-SER	\$ 13.00
6	REFLECTOR / RÉFLECTEUR	W010-3145-SER	\$ 13.00
7	SYNCHRONOUS MOTOR / MOTEUR SYNCHRONE	W435-0059-SER	\$ 9.00
8	REMOTE CONTROL TRANSMITTER / TÉLÉCOMMANDE	G660-0005-SER	\$ 9.00
9	TEMPERATURE SENSOR / CAPTEUR DE TEMPÉRATURE	G190-0004-SER	\$ 4.00
10	EMBER BED LED / DEL DE BRAISES	G405-0011-SER	\$ 11.00
11	MEDIA TRAY / PLATEAU	W497-0028-SER	\$ 16.00
12	MEDIA KIT, TOPAZ GLASS (1LB) / KIT DE BRAISES VITRÉES TOPAZE	MKGT	****
13	FLAME LED / LUMIÈRE DEL	W405-0042-SER	\$ 13.00
14	BLOWER AND HEATER ASSEMBLY / ENSEMBLE VENTILATEUR ET RÉCHAUFFEUR	G010-0079-SER	\$ 55.00
15	BUMPER PLASTIC / PARE-CHOCS EN PLASTIQUE	G510-0002-SER	\$ 9.00
16	MAIN PCB BOARD / CARTE DE CIRCUIT DE PUISSANCE	G190-0005-SER	\$ 38.00
17	WIRE ASSEMBLY / ENSEMBLE DE FILS	G750-0032-SER	\$ 28.00
18	NIGHT LIGHT LED / DEL LUMIÈRE DE VEILLE	G405-0007-SER	\$ 21.00
19	FUSE 2 AMP / FUSIBLE 2 AMP	W285-0002-SER	\$ 2.00

NEFB27HG-3A

Cinema Glass Series



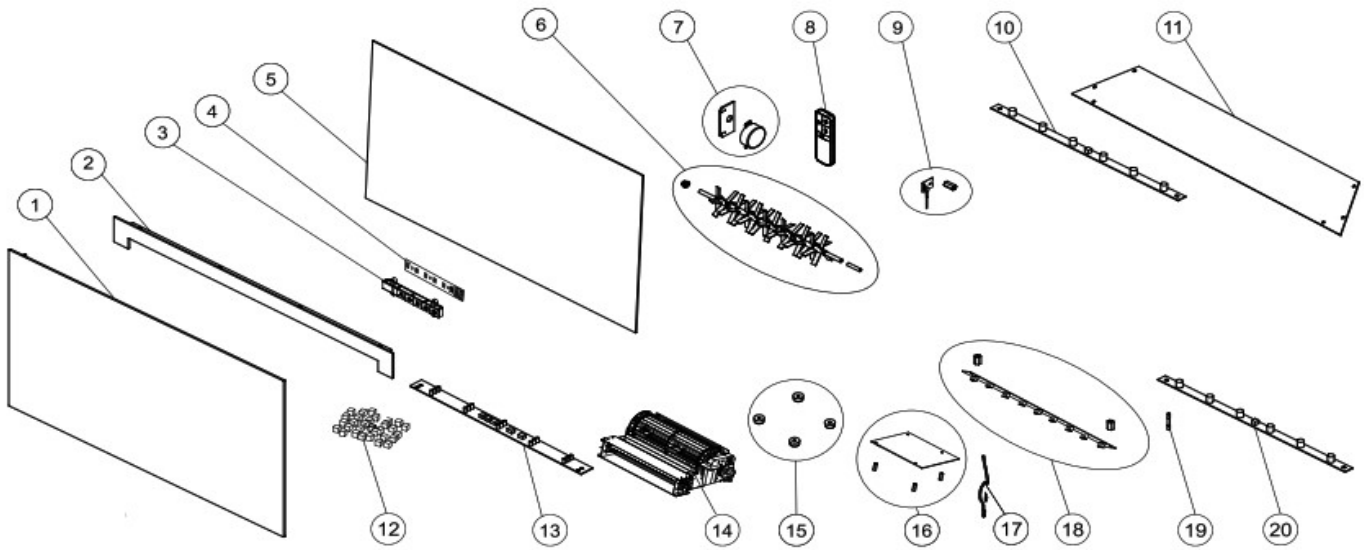


NEFB27HG-3A
Cinema Glass Series

Description / Description		Part / Numéro de pièce	MSRP/PSDF
REPLACEMENT PARTS / PIÈCES DE REMPLACEMENT			
1	FRONT GLASS WITH MOUNT / VERRE AVANT AVEC SUPPORT	W010-3933-SER	\$ 48.00
2	FRONT HEADER / LINTEAU AVANT	G010-0085-SER	\$ 41.00
3	CONTROL PANEL / PANNEAU DE CONTRÔLE	G010-0080-SER	\$ 5.00
4	CONTROL PANEL BOARD	G190-0006-SER	\$ 13.00
5	CONTROL PANEL BOARD / PLAQUE DU PANNEAU DE CONTRÔLE	G105-0007-SER	\$ 13.00
6	PLASTIC PANEL FLAME / PANNEAU DE FLAMME PLASTIQUE	G010-0082-SER	\$ 13.00
7	REFLECTOR / RÉFLECTEUR	W435-0059-SER	\$ 9.00
8	REMOTE CONTROL TRANSMITTER / TÉLÉCOMMANDE	G660-0005-SER	\$ 9.00
9	TEMPERATURE SENSOR / CAPTEUR DE TEMPÉRATURE	G190-0004-SER	\$ 4.00
10	EMBER BED LED / DEL DE BRAISES	G405-0011-SER	\$ 11.00
11	MEDIA TRAY / PLATEAU	W497-0027-SER	\$ 18.00
12	MEDIA KIT, TOPAZ GLASS (1LB) / KIT DE BRAISES VITRÉES TOPAZE	MKGT	****
13	FLAME LED / LUMIÈRE DEL	W405-0042-SER	\$ 13.00
14	BLOWER AND HEATER ASSEMBLY / ENSEMBLE VENTILATEUR ET RÉCHAUFFEUR	G010-0079-SER	\$ 55.00
15	BUMPER PLASTIC / PARE-CHOCS EN PLASTIQUE	G510-0002-SER	\$ 9.00
16	MAIN PCB BOARD / CARTE DE CIRCUIT DE PUISSANCE	G190-0005-SER	\$ 38.00
17	WIRE ASSEMBLY / ENSEMBLE DE FILS	G750-0032-SER	\$ 28.00
18	NIGHT LIGHT LED / DEL LUMIÈRE DE VEILLE	G405-0007-SER	\$ 21.00
19	FUSE 2 AMP / FUSIBLE 2 AMP	W285-0002-SER	\$ 2.00
20	#2 EMBER BED LED / DEL DE BRAISES #2	W405-0041-SER	\$ 13.00

NEFB29HG-3A

Cinema Glass Series





NEFB29HG-3A

Cinema Glass Series

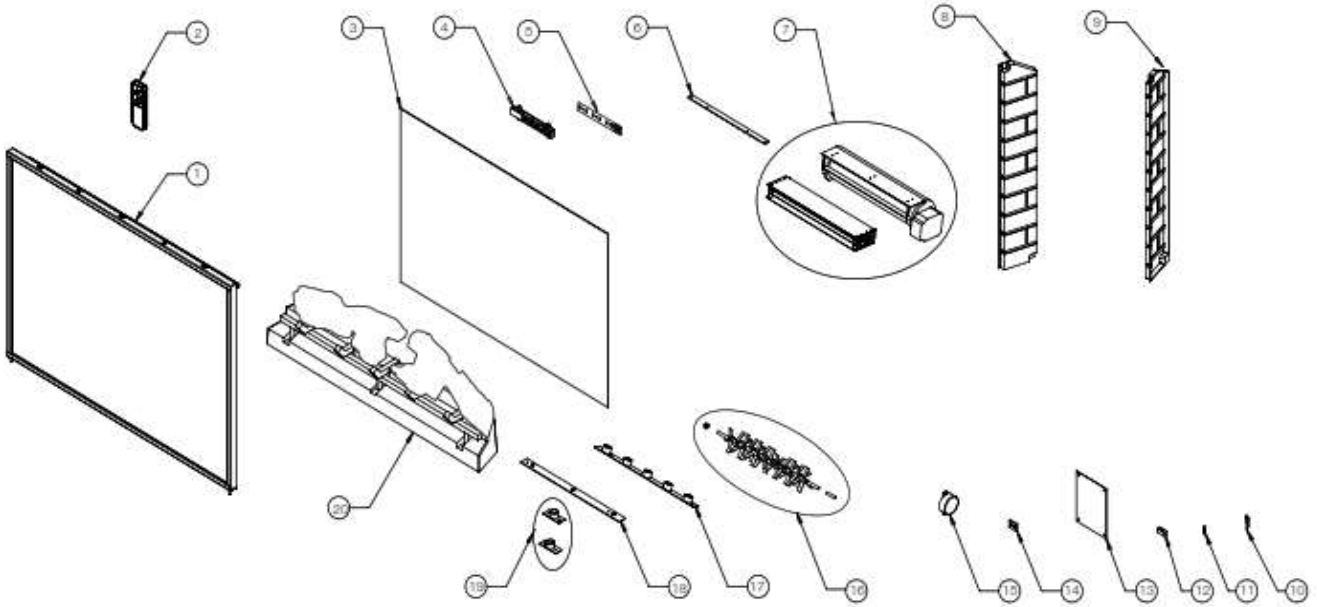
Description / Description		Part / Numéro de pièce	MSRP/PSDF
REPLACEMENT PARTS / PIÈCES DE REMPLACEMENT			
1	FRONT GLASS (W/ MOUNTING BRACKET) / VERRE AVANT (SUPPORT DE MONTAGE)	W010-3932-SER	\$ 50.00
2	FRONT HEADER / EN-TÊTE AVANT	G010-0086-SER	\$ 43.00
3	CONTROL PANEL, NEFB29H / PANNEAU DE COMMANDE NEFB29H	G010-0080-SER	\$ 5.00
4	CONTROL PANEL BOARD / PLAQUE DU PANNEAU DE CONTRÔLE	G190-0006-SER	\$ 13.00
5	PLASTIC PANEL FLAME / PANNEAU DE FLAMME PLASTIQUE	G105-0006-SER	\$ 13.00
6	REFLECTOR / RÉFLECTEUR	W010-3145-SER	\$ 13.00
7	SYNCHRONOUS MOTOR / MOTEUR SYNCHRONE	W435-0059-SER	\$ 9.00
8	REMOTE CONTROL / TÉLÉCOMMANDE	G660-0005-SER	\$ 9.00
9	TEMPERATURE SENSOR / CAPTEUR DE TEMPÉRATURE	G190-0004-SER	\$ 4.00
10	EMBER BED LED / EMBER LIT LED	G405-0011-SER	\$ 11.00
11	MEDIA TRAY / PLATEAU	W497-0026-SER	\$ 18.00
12	MEDIA KIT, TOPAZ GLASS (1LB) / KIT DE BRAISES VITRÉES TOPAZE	MKGT	****
13	FLAME LED / LUMIÈRE DEL	W405-0042-SER	\$ 13.00
14	BLOWER AND HEATER ASSEMBLY / ENSEMBLE VENTILATEUR ET RÉCHAUFFEUR	G010-0079-SER	\$ 55.00
15	BUMPER PLASTIC / PARE-CHOCS EN PLASTIQUE	G510-0002-SER	\$ 9.00
16	MAIN PCB BOARD / CARTE DE CIRCUIT DE PUISSANCE	G190-0005-SER	\$ 38.00
17	WIRE ASSEMBLY / ENSEMBLE DE FILS	G750-0032-SER	\$ 28.00
18	NIGHT LIGHT LED / DEL LUMIÈRE DE VEILLE	G405-0007-SER	\$ 21.00
19	FUSE 2 AMP / FUSIBLE 2 AMP	W285-0002-SER	\$ 2.00
20	#2 EMBER BED LED / DEL DE BRAISES #2	W405-0041-SER	\$ 13.00

**** Please contact the order desk for pricing and availability.

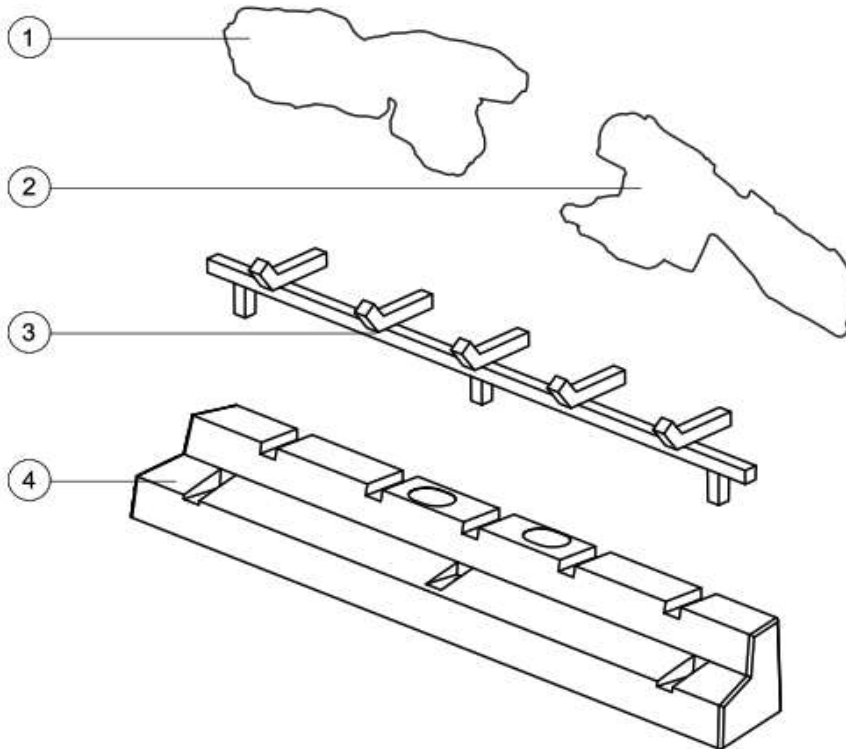
**** Veuillez vérifier avec le bureau de commande pour les prix et disponibilité.

NEFB33H

Ascent Series



LOG ASSEMBLY



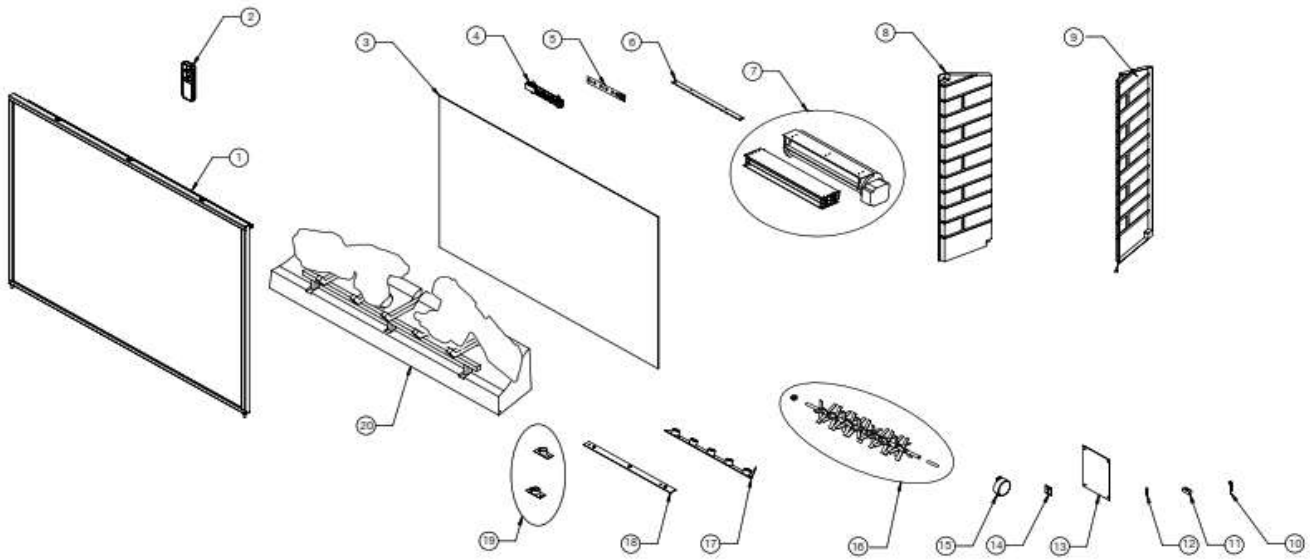


NEFB33H
Ascent Series

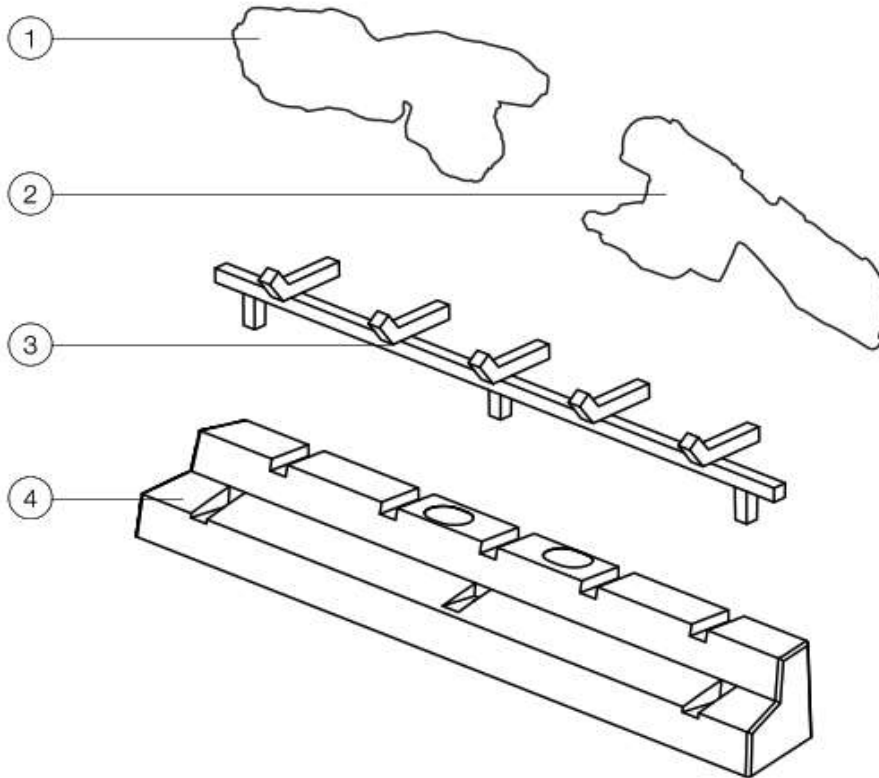
Description / Description		Part / Numéro de pièce	MSRP/PSDF
REPLACEMENT PARTS / PIÈCES DE REMPLACEMENT			
1	DOOR ASSEMBLY / ENSEMBLE DE LA PORTE	W010-3142-SER	\$ 198.00
2	REMOTE CONTROL / TÉLÉCOMANDE	G660-0005-SER	\$ 9.00
3	FLAME PANEL / PANNEAU DE FLAMME	W497-0011-SER	\$ 25.00
4	CONTROL PANEL / PANNEAU DE CONTRÔLE	G010-0080-SER	\$ 5.00
5	CONTROL PANEL BOARD / PLANCHE DE PANNEAU DE CONTRÔLE	G190-0006-SER	\$ 13.00
6	DECORATIVE LED LIGHT / LUMIÈRE DEL DÉCORATIVE	G405-0007-SER	\$ 21.00
7	BLOWER AND HEATER ASSEMBLY / ENSEMBLE VENTILATEUR ET RÉCHAUFFEUR	W010-3887-SER	\$ 87.00
8	LEFT SIDE BRICK PANEL / PANNEAU DE BRIQUE GAUCHE	W475-0952-SER	\$ 13.00
9	RIGHT SIDE BRICK PANEL / PANNEAU DE BRIQUE DROITE	W475-0953-SER	\$ 13.00
10	WIRE ASSEMBLY / ENSEMBLE DE FILS	G750-0034-SER	\$ 54.00
11	FUSE 2 AMP / FUSIBLE 2 AMP	W285-0002-SER	\$ 2.00
12	SWITCH 120/240V / INTERRUPTEUR 120/240V	W660-0177-SER	\$ 17.00
13	PCB BOARD / CARTE DE CIRCUIT IMPRIMÉ	W190-0089-SER	\$ 59.00
14	THERMOSTAT / THERMOSTAT	G190-0007-SER	\$ 7.00
15	SYNCHRONOUS MOTOR / MOTEUR SYNCHRONE	W435-0059-SER	\$ 9.00
16	REFLECTOR (W/ BUSHING AND ADAPTOR) / REFLECTEUR (DOUILLE ET ADAPTATEUR)	W010-3145-SER	\$ 13.00
17	FLAME LED STRIP / BANDE DE LUMIÈRE FLAMME DEL	G405-0013-SER	\$ 61.00
18	EMBER LED STRIP / BANDE DE LUMIÈRE BRAISES DEL	W405-0014-SER	\$ 26.00
19	LOG LED /BANDE DE LUMIÈRE BÛCHES DEL	G405-0014-SER	\$ 29.00
20	LOG ASSEMBLY / ENSEMBLE DE BÛCHES	W010-3317-SER	\$ 128.00
LOG ASSEMBLY / ENSEMBLE DE BÛCHES			
1	LEFT SIDE LOG / BÛCHES GAUCHE	G135-0006-SER	\$ 30.00
2	RIGHT SIDE LOG / BÛCHES DROITE	G135-0007-SER	\$ 35.00
3	GRATE ASSEMBLY / GRILLE	W185-0032-SER	\$ 18.00
4	EMBER BED / LIT DE BRAISES	G135-0005-SER	\$ 41.00

NEFB40H

Ascent Series



LOG ASSEMBLY



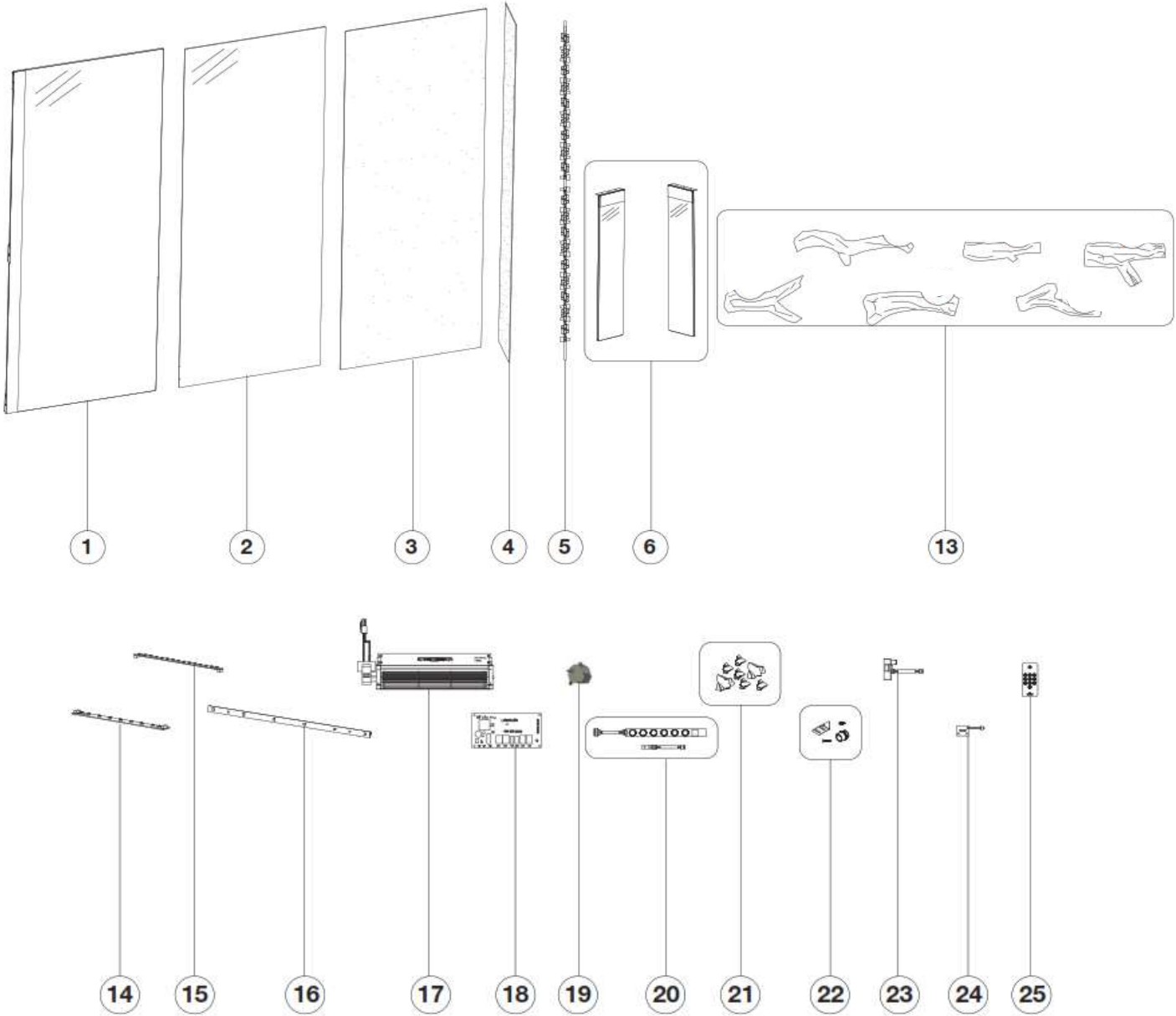


NEFB40H
Ascent Series

Description / Description		Part / Numéro de pièce	MSRP/PSDF
REPLACEMENT PARTS / PIÈCES DE REMPLACEMENT			
1	DOOR ASSEMBLY / ENSEMBLE DE LA PORTE	G010-0059-SER	\$ 201.00
2	REMOTE CONTROL / TÉLÉCOMANDE	G660-0005-SER	\$ 9.00
3	FLAME PANEL / PANNEAU DE FLAMME	W497-0012-SER	\$ 31.00
4	CONTROL PANEL / PANNEAU DE CONTRÔLE	G010-0080-SER	\$ 5.00
5	CONTROL PANEL BOARD / PLANCHE DE PANNEAU DE CONTRÔLE	G190-0006-SER	\$ 13.00
6	DECORATIVE LED LIGHT / LUMIÈRE DEL DÉCORATIVE	G405-0007-SER	\$ 21.00
7	BLOWER AND HEATER ASSEMBLY / ENSEMBLE VENTILATEUR ET RÉCHAUFFEUR	W010-3887-SER	\$ 87.00
8	LEFT SIDE BRICK PANEL / PANNEAU DE BRIQUE GAUCHE	G475-0008-SER	\$ 13.00
9	RIGHT SIDE BRICK PANEL / PANNEAU DE BRIQUE DROITE	G475-0009-SER	\$ 13.00
10	WIRE ASSEMBLY / ENSEMBLE DE FILS	G750-0034-SER	\$ 54.00
11	SWITCH 120/240V / INTERRUPTEUR 120/240V	W660-0177-SER	\$ 17.00
12	FUSE 2 AMP / FUSIBLE 2 AMP	W285-0002-SER	\$ 2.00
13	PCB BOARD / CARTE DE CIRCUIT IMPRIMÉ	W190-0089-SER	\$ 59.00
14	THERMOSTAT / THERMOSTAT	G190-0007-SER	\$ 7.00
15	SYNCHRONOUS MOTOR / MOTEUR SYNCHRONE	W435-0059-SER	\$ 9.00
16	REFLECTOR (W/ BUSHING & ADAPTOR) / REFLECTEUR (DOUILLE ET ADAPTATEUR)	G010-0058-SER	\$ 13.00
17	FLAME LED STRIP / BANDE DE LUMIÈRE FLAMME DEL	G405-0013-SER	\$ 61.00
18	EMBER LED STRIP / BANDE DE LUMIÈRE BRAISES DEL	W405-0014-SER	\$ 26.00
19	LOG LED / BANDE DE LUMIÈRE BÛCHES DEL	G405-0014-SER	\$ 29.00
20	LOG ASSEMBLY / ENSEMBLE DE BÛCHES	W010-3318-SER	\$ 128.00
LOG ASSEMBLY / ENSEMBLE DE BÛCHES			
1	LEFT SIDE LOG / BÛCHES GAUCHE	G135-0008-SER	\$ 30.00
2	RIGHT SIDE LOG / BÛCHES DROITE	G135-0009-SER	\$ 35.00
3	GRATE ASSEMBLY / GRILLE	G185-0001-SER	\$ 17.00
4	EMBER BED / LIT DE BRAISES	G135-0010-SER	\$ 41.00

NEFB50H-SV

Trivista Series





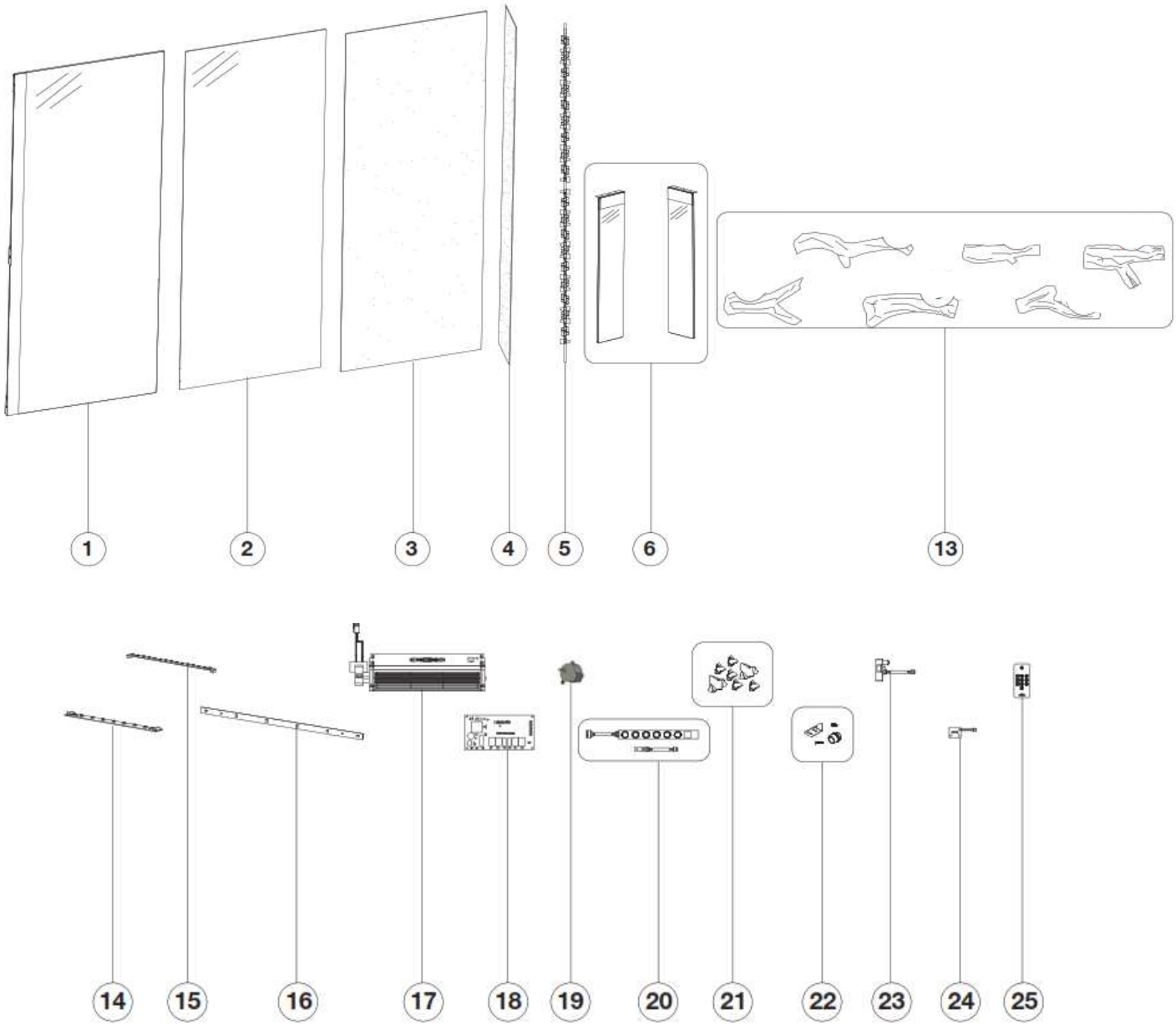
NEFB50H-SV

Trivista Series

Description / Description		Part / Numéro de pièce	MSRP/PSDF
REPLACEMENT PARTS / PIÈCES DE REMPLACEMENT			
1	FRONT GLASS / VERRE AVANT	W300-0294-SER	\$ 113.00
2	SCREEN FLAME PROJECTION GLASS / PANNEAU FLAMME EN VITRE	W565-0324-SER	\$ 53.00
3	SCREEN FLAME PROJECTION PLASTIC / PANNEAU FLAMME EN PLASTIQUE	W565-0322-SER	\$ 41.00
4	HOLDER GLASS MEDIA / SUPPORT MÉDIAS VITRÉES	W645-0002-SER	\$ 41.00
5	REFLECTOR / RÉFLECTEUR	W010-4538-SER	\$ 17.00
6	GLASS - LEFT/ RIGHT SIDE / VITRE - CÔTÉ GAUCH/DROITE	W300-0296-SER	\$ 17.00
7	LOG #1 / BÛCHE #1	W135-0806-SER	\$ 22.00
8	LOG #2 / BÛCHE #2	W135-0807-SER	\$ 21.00
9	LOG #3 / BÛCHE #3	W135-0808-SER	\$ 21.00
10	LOG #4 / BÛCHE #4	W135-0809-SER	\$ 20.00
11	LOG #5 / BÛCHE #5	W135-0810-SER	\$ 19.00
12	LOG #6 / BÛCHE #6	W135-0811-SER	\$ 18.00
13	LOG SET / ENSEMBLES DES BÛCHES	GL-710-SER	\$ 114.00
14	FLAME LED / LED FLAMME	W405-0077-SER	\$ 40.00
15	EMBER BED LED / BRAISES LIT LED	W405-0069-SER	\$ 9.00
16	LIGHT TOP LED / LUMIÈRE LED SUPÉRIEURE	W405-0076-SER	\$ 10.00
17	BLOWER & HEATER ASSEMBLY / ASSEMBLAGE VENTILATEUR ET CHAUFFAGE	W010-4540-SER	\$ 123.00
18	MAIN PCB BOARD / CARTE PCB PRINCIPALE	W190-0148-SER	\$ 142.00
19	MOTOR ROTISSERIE / MOTEUR ROTISSERIE	W435-0090-SER	\$ 16.00
20	CONTROL PANEL WITH REMOTE RECEIVER / PANNEAU DE COMMANDE	W010-4541-SER	\$ 40.00
21	CRYSTALS LARGE / CRISTAUX GRAND	W497-0066-SER	\$ 21.00
21	CRYSTALS SMALL / CRISTAUX PETIT	W497-0064-SER	\$ 100.00
22	KIT HARDWARE / ENSEMBLE DE QUICAILLERIE	W370-0155-SER	\$ 13.00
23	MOTION SENSOR / CAPTEUR DE MOUVEMENT	W190-0150-SER	\$ 25.00
24	THERMOSTAT / THERMOSTAT	W690-0021	\$ 9.00
25	REMOTE CONTROL TRANSMITTER / ÉMETTEUR DE TÉLÉCOMMANDE	W190-0136-SER	\$ 13.00

NEFB60H-SV

Trivista Series





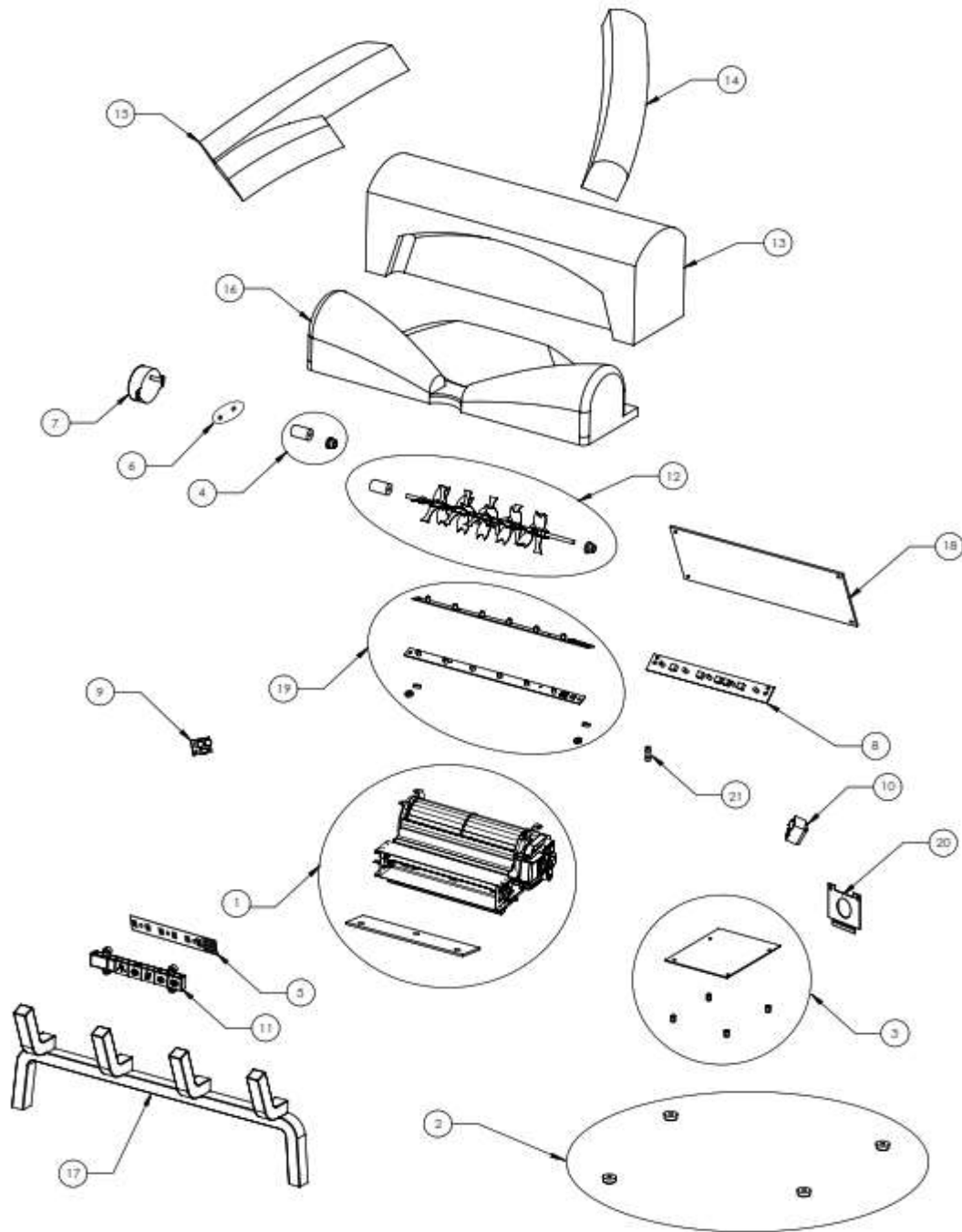
NEFB60H-SV

Trivista Series

Description / Description		Part / Numéro de pièce	MSRP/PSDF
REPLACEMENT PARTS / PIÈCES DE REMPLACEMENT			
1	FRONT GLASS / VERRE AVANT	W300-0295-SER	\$ 132.00
2	SCREEN FLAME PROJECTION GLASS / PANNEAU FLAMME EN VITRE	W565-0325-SER	\$ 64.00
3	SCREEN FLAME PROJECTION PLASTIC / PANNEAU FLAMME EN PLASTIQUE	W565-0323-SER	\$ 46.00
4	HOLDER GLASS MEDIA / SUPPORT MÉDIAS VITRÉES	W645-0003-SER	\$ 48.00
5	REFLECTOR / RÉFLECTEUR	W010-4539-SER	\$ 21.00
6	GLASS - LEFT/ RIGHT SIDE / VITRE - CÔTÉ GAUCH/DROITE	W300-0296-SER	\$ 17.00
7	LOG #1 / BÛCHE #1	W135-0806-SER	\$ 22.00
8	LOG #2 / BÛCHE #2	W135-0807-SER	\$ 21.00
9	LOG #3 / BÛCHE #3	W135-0808-SER	\$ 21.00
10	LOG #4 / BÛCHE #4	W135-0809-SER	\$ 20.00
11	LOG #5 / BÛCHE #5	W135-0810-SER	\$ 19.00
12	LOG #6 / BÛCHE #6	W135-0811-SER	\$ 18.00
13	LOG SET / ENSEMBLES DES BÛCHES	GL-711-SER	\$ 147.00
14	FLAME LED / LED FLAMME	W405-0077-SER	\$ 40.00
15	EMBER BED LED / BRAISES LIT LED	W405-0069-SER	\$ 9.00
16	LIGHT TOP LED / LUMIÈRE LED SUPÉRIEURE	W405-0076-SER	\$ 10.00
17	BLOWER & HEATER ASSEMBLY / ASSEMBLAGE VENTILATEUR ET CHAUFFAGE	W010-4540-SER	\$ 123.00
18	MAIN PCB BOARD / CARTE PCB PRINCIPALE	W190-0148-SER	\$ 142.00
19	MOTOR ROTISSERIE / MOTEUR ROTISSERIE	W435-0090-SER	\$ 16.00
20	CONTROL PANEL WITH REMOTE RECEIVER / PANNEAU DE COMMANDE	W010-4541-SER	\$ 40.00
21	CRYSTALS LARGE / CRISTAUX GRAND	W497-0067-SER	\$ 25.00
21	CRYSTALS SMALL / CRISTAUX PETIT	W497-0065-SER	\$ 108.00
22	KIT HARDWARE / ENSEMBLE DE QUICAILLERIE	W370-0155-SER	\$ 13.00
23	MOTION SENSOR / CAPTEUR DE MOUVEMENT	W190-0150-SER	\$ 25.00
24	THERMOSTAT / THERMOSTAT	W690-0021	\$ 9.00
25	REMOTE CONTROL TRANSMITTER / ÉMETTEUR DE TÉLÉCOMMANDE	W190-0136-SER	\$ 13.00

NEFI18H

Woodland Log Set Series





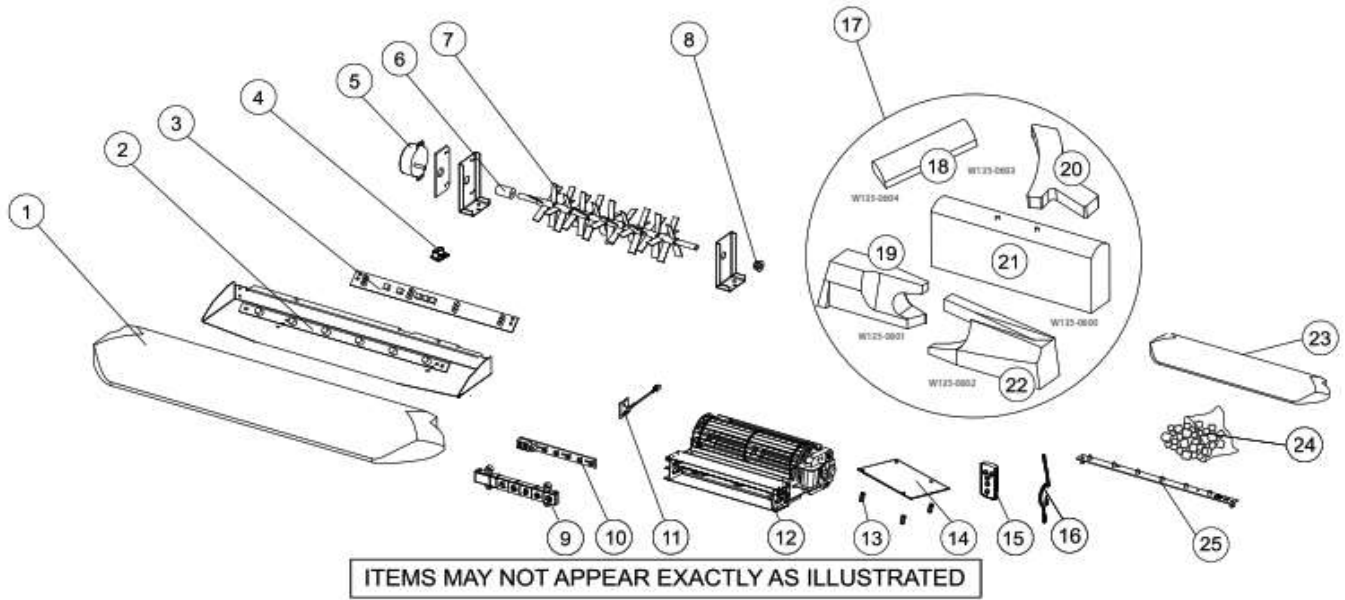
NEFI18H

Woodland Log Set Series

Description / Description		Part / Numéro de pièce	MSRP/PSDF
REPLACEMENT PARTS / PIÈCES DE REMPLACEMENT			
1	BLOWER AND HEATER ASSEMBLY / ENSEMBLE VENTILATEUR ET RÉCHAUFFEUR	G010-0079-SER	\$ 55.00
2	PLASTIC BUMPER 4 PCS / PARE-CHOCS PLASTIQUES	G510-0002-SER	\$ 9.00
3	PCB BOARD WITH 4 SPACERS / CARTE DE CIRCUIT IMPRIMÉ AVEC 4 ESPACEURS	G190-0005-SER	\$ 38.00
4	ROTISSERIE BUSHINGS / BAGUES DE LA RÔTISSOIRE	W105-0020-SER	\$ 2.00
5	PCB CONTROL PANEL / PANNEAU DE CONTRÔLE PCB	G190-0006-SER	\$ 13.00
6	RUBBER MOTOR GASKET / JOINT D'ÉTANCHÉITÉ DU MOTEUR	W290-0349	\$ 3.00
7	SYNCHRONOUS MOTOR / MOTEUR SYNCHRONE	W435-0079-SER	\$ 11.00
8	FLAME LED / DEL DEL FLAMME	W405-0040-SER	\$ 8.00
9	LED LOG / DEL DE BÛCHES	G405-0012-SER	\$ 5.00
10	HOUSING LOG LED / BOÎTIER DE DEL DU BÛCHES	W350-0777-SER	\$ 2.00
11	CONTROL PANEL / PANNEAU DE CONTRÔLE	G010-0081-SER	\$ 5.00
12	REFLECTOR SPINDLE ASSEMBLY / ENSEMBLE DE GOUJON RÉFLECTEUR	W010-3929-SER	\$ 5.00
13	REAR LOG / BÛCHE ARRIÈRE	W135-0623-SER	\$ 47.00
14	TOP RIGHT LOG / BÛCHE DROITE SUPÉRIEURE	W135-0621-SER	\$ 23.00
15	TOP LEFT LOG / BÛCHE GAUCHE SUPÉRIEURE	W135-0622-SER	\$ 22.00
16	FRONT LOG / BÛCHE DE FACE	W135-0624-SER	\$ 45.00
17	FLAME COVER / COUVERCLE DE FLAMME	W185-0043-SER	\$ 9.00
18	FLAME COVER / COUVERCLE DE FLAMME	W497-0025-SER	\$ 11.00
19	EMBER LED / BRAISE DE DEL	W405-0023-SER	\$ 9.00
20	HARDWIRE HOUSING COVER / COUVERCLE DU BOÎTIER DU CÂBLAGE	G200-0010-SER	\$ 2.00
21	FUSE 2AMP / FUSIBLE 2 AMP	W285-0002-SER	\$ 2.00

NEFI24H

Woodland Log Set Series





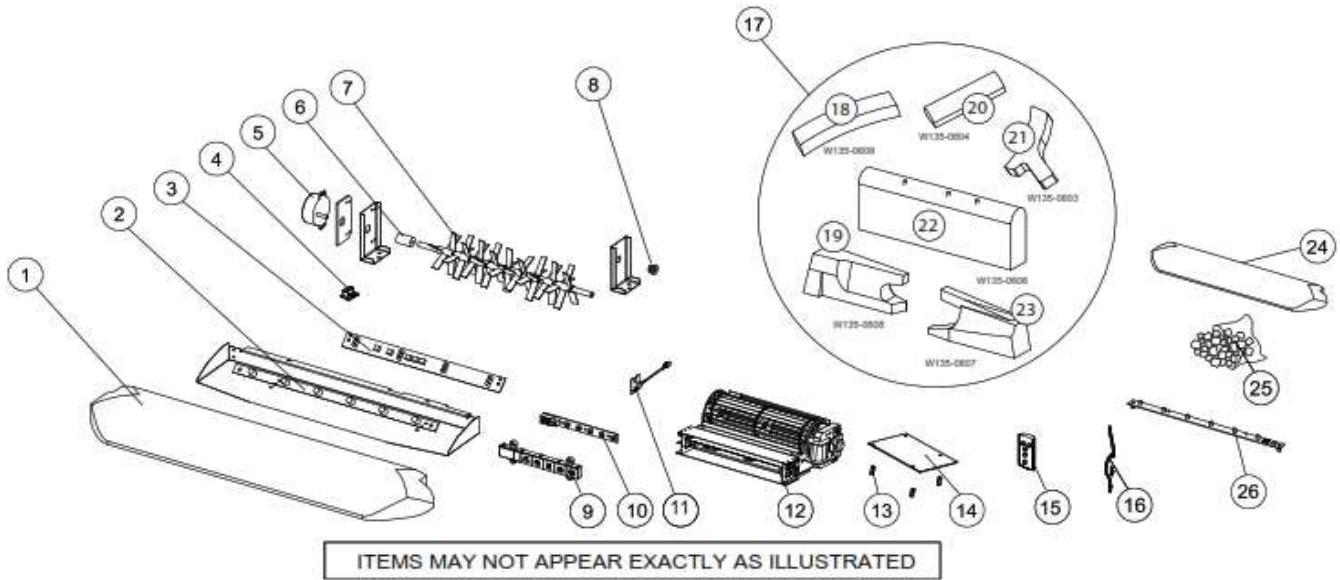
NEFI24H

Woodland Log Set Series

Description / Description		Part / Numéro de pièce	MSRP/PSDF
REPLACEMENT PARTS / PIÈCES DE REMPLACEMENT			
1	EMBER BED FRONT / LIT DE BRAISES DU DEVANT	W135-0605	\$ 33.00
2	EMBER BED LED / LIT DE BRAISES DEL	W405-0023-SER	\$ 9.00
3	FLAME LED, NEFI24H / FLAMME DEL	W405-0025-SER	\$ 15.00
4	LED LOG / BÛCHE DEL	G405-0012-SER	\$ 5.00
5	SYNCHRONOUS MOTOR / MOTEUR SYNCHRONE	W435-0059-SER	\$ 9.00
6	ADAPTOR / ADAPTEUR	W005-0019	\$ 3.00
7	REFLECTOR, NEFI24H / RÉFLECTEUR NEFI24H	W010-3617-SER	\$ 8.00
8	ROTISSERIE BUSHINGS / BAGUE DE LA RÔTISSOIRE	W105-0020-SER	\$ 2.00
9	CONTROL PANEL, NEFI24H / PANNEAU DE CONTRÔLE NEFI24H	G010-0081-SER	\$ 5.00
10	CONTROL PANEL BOARD / PANNEAU DE COMMANDE	G190-0006-SER	\$ 13.00
11	TEMPERATURE SENSOR / CAPTEUR DE TEMPÉRATURE	G190-0004-SER	\$ 4.00
12	BLOWER AND HEATER ASSEMBLY / ENSEMBLE VENTILATEUR ET RÉCHAUFFEUR	G010-0079-SER	\$ 55.00
13	SPACER 4 PIECES / ESPACEUR 4 PIÈCES	W615-0135-SER	\$ 2.00
14	PCB BOARD WITH 4 SPACERS / CARTE DE CIRCUIT IMPRIMÉ	G190-0005-SER	\$ 38.00
15	REMOTE CONTROL TRANSMITTER / TÉLÉCOMMANDE	G660-0004-SER	\$ 9.00
16	WIRE ASSEMBLY / ENSEMBLE DE FILS	G750-0032-SER	\$ 28.00
17	LOG ASSEMBLY / ENSEMBLE DE BÛCHES NEFI24H	W010-3833-SER	\$ 176.00
18	TOP LEFT LOG / BORD SUPERIEUR GAUCHE	W135-0604	\$ 13.00
19	FRONT LEFT LOG / JOURNAL AVANT GAUCHE	W135-0601	\$ 34.00
20	TOP RIGHT LOG / JOURNAL SUPÉRIEUR DROIT	W135-0603	\$ 25.00
21	REAR LOG / JOURNAL ARRIÈRE	W135-0600	\$ 53.00
22	FRONT RIGHT LOG / JOURNAL AVANT DROIT	W135-0602-SER	\$ 25.00
23	REAR EMBER LED / LIT DE BRAISES D'ARRIÈRE	W135-0610	\$ 21.00
24	CHARCOAL, EMBER / CHARBON DE BOIS EMBRE	W550-0013	\$ 15.00
25	REAR EMBER LED / LED EMBER ARRIÈRE	G405-0011-SER	\$ 11.00

NEFI27H

Woodland Log Set Series





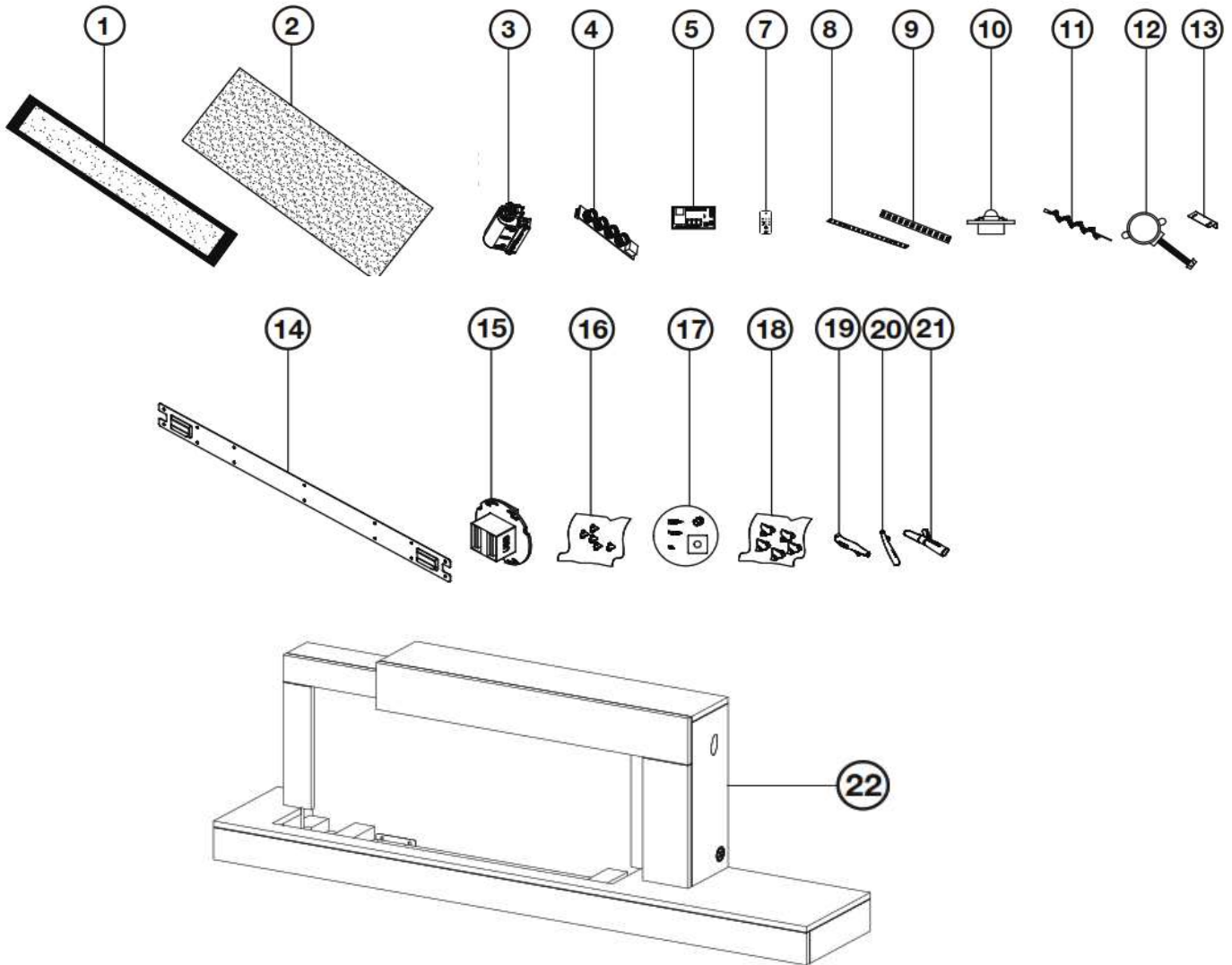
NEFI27H

Woodland Log Set Series

Description / Description		Part / Numéro de pièce	MSRP/PSDF
REPLACEMENT PARTS / PIÈCES DE REMPLACEMENT			
1	EMBER BED FRONT / LIT DE BRAISES DU DEVANT	W135-0605	\$ 33.00
2	EMBER BED LED / LIT DE BRAISES DEL	W405-0023-SER	\$ 9.00
3	FLAME LED, NEFI24H / FLAMME DEL NEFI24H	W405-0025-SER	\$ 15.00
4	LED LOG / BÛCHE DEL	G405-0012-SER	\$ 5.00
5	SYNCHRONOUS MOTOR / MOTEUR SYNCHRONE	W435-0059-SER	\$ 9.00
6	ADAPTOR / ADAPTEUR	W005-0019	\$ 3.00
7	REFLECTOR, NEFI27H / RÉFLECTEUR	W010-3617-SER	\$ 8.00
8	ROTISSERIE BUSHINGS / BAGUE DE LA RÔTISSOIRE	W105-0020-SER	\$ 2.00
9	CONTROL PANEL, NEFI27H / PANNEAU DE CONTRÔLE NEFI27H	G010-0081-SER	\$ 5.00
10	CONTROL PANEL BOARD / PANNEAU DE COMMANDE	G190-0006-SER	\$ 13.00
11	TEMPERATURE SENSOR / CAPTEUR DE TEMPÉRATURE	G190-0004-SER	\$ 4.00
12	BLOWER AND HEATER ASSEMBLY / ENSEMBLE VENTILATEUR ET RÉCHAUFFEUR	G010-0079-SER	\$ 55.00
13	SPACER 4 PIECES / ESPACEUR 4 PIÈCES	W615-0135-SER	\$ 2.00
14	PCB BOARD WITH 4 SPACERS / CARTE DE CIRCUIT IMPRIMÉ	G190-0005-SER	\$ 38.00
15	REMOTE CONTROL TRANSMITTER / TÉLÉCOMMANDE	G660-0004-SER	\$ 9.00
16	WIRE ASSEMBLY NEFI24H/NEFI27H / ENSEMBLE DE FILS NEFI24H/NEFI27H	G750-0032-SER	\$ 28.00
17	LOG ASSEMBLY / ENSEMBLE DE BÛCHES NEFI27H	W010-3834-SER	\$ 214.00
18	TOP LEFT LOG / BORD SUPERIEUR GAUCHE	W135-0609	\$ 29.00
19	FRONT LEFT LOG / JOURNAL AVANT GAUCHE	W135-0608	\$ 17.00
20	TOP CENTRE LOG / JOURNAL CENTRE GAUCHE	W135-0604	\$ 13.00
21	TOP RIGHT LOG / JOURNAL SUPÉRIEUR DROIT	W135-0603	\$ 25.00
22	REAR LOG / JOURNAL ARRIÈRE	W135-0606	\$ 75.00
23	FRONT RIGHT LOG / JOURNAL AVANT DROIT	W135-0607	\$ 33.00
24	EMBER BED, REAR / LIT EMBAUCHE ARRIÈRE	W135-0610	\$ 21.00
25	CHARCOAL, EMBER / CHARBON DE BOIS EMBRE	G020-0014-SER	\$ 21.00
26	REAR EMBER LED / LIT DE BRAISES D'ARRIÈRE	G405-0011-SER	\$ 11.00

NEFP32-5019W

Stylus Wallmount Electric Fireplace





NEFP32-5019W

Stylus Wallmount Electric Fireplace

Description / Description		Part / Numéro de pièce	MSRP/PSDF
REPLACEMENT PARTS / PIÈCES DE REMPLACEMENT			
1	BLACK FROSTED BASE GLASS / BASE EN VERRE GELÉ, NOIR	W300-0291-SER	\$ 35.00
2	PLASTIC ACRYLIC PANEL / PANNEAU EN PLASTIQUE ACRYLIQUE	W497-0053-SER	\$ 34.00
3	HEATER & BLOWER ASSEMBLY / ASSEMBLAGE DE CHAUFFAGE & VENTILATEUR	W010-4397-SER	\$ 56.00
4	TOUCH-ON CONTROL PANEL / PANNEAU DE COMMANDE TACTILE	W190-0143-SER	\$ 45.00
5	MAIN PCB CONTROL / CONTRÔLE DE PCB PRINCIPALE	W190-0144-SER	\$ 96.00
6	THERMOSTAT / THERMOSTAT	W690-0021	\$ 9.00
7	REMOTE CONTROL / TÉLÉCOMMANDE	W190-0136-SER	\$ 13.00
8	EMBER LED LIGHT / LUMIÈRE DE BRAISES DEL	W405-0069-SER	\$ 9.00
9	FLAME LED LIGHT / LUMIÈRE DE FLAMME DEL	W405-0068-SER	\$ 15.00
10	SIDE ACCENT LED LIGHT / LUMIÈRE D'ACCENTUATION AU CÔTÉ DEL	W405-0075-SER	\$ 10.00
11	REFLECTOR SPINDLE / RÉFLECTEUR	W527-0032-SER	\$ 9.00
12	STEP MOTOR / MOTEUR PAS À PAS	W435-0090-SER	\$ 16.00
13	BRACKET BOTTOM REAR WALL / SUPPORT INFÉRIEUR	W080-1916-SER	\$ 9.00
14	BRACKET REAR WALL / SUPPORT MURAL ARRIÈRE	W080-1917-SER	\$ 20.00
15	USB CHARGER / CHARGEUR USB	W190-0145-SER	\$ 30.00
16	CRYSTALS MEDIUM / CRISTAUX, MOYEN	W497-0054-SER	\$ 41.00
17	HARDWARE KIT / QUINCAILLERIE	W370-0150-SER	\$ 13.00
18	CRYSTALS LARGE / CRISTAUX, GRANDS	W497-0055-SER	\$ 41.00
19	LOG A (X2) / BÛCHE A (X2)	W135-0768-SER	\$ 13.00
20	LOG B (X2) / BÛCHE B (X2)	W135-0770-SER	\$ 17.00
21	LOG C (X1) / BÛCHE C (X1)	W135-0769-SER	\$ 14.00
23	CORD COVER / COUVERCLE DU CORDON	W200-0572	\$ 20.00
22	SURROUND / FAÇADE	NEFS32-5019W	\$ 664.00

NAPOLEON

CELEBRATING OVER 40 YEARS OF HOME COMFORT PRODUCTS



napoleon.com

24 Napoleon Road, Barrie, Ontario, Canada L4M 0G8
 103 Miller Drive, Crittenden, Kentucky, USA 41030
 7200 Trans Canada Highway, Montreal, Quebec, Canada H4T 1A3

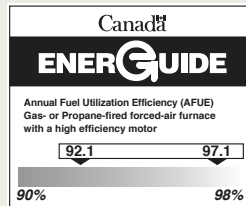
New Parts Inquiries:

Tel/Tél: 1-888-721-7253
 Email: hearthsales@napoleon.com

Replacement/Warranty Parts Inquiries:

Tel/Tél: 1-888-721-8324
 Email: hearthsupport@napoleon.com

Parts orders can be placed through the Dealer Portal at my.napoleon.com



All specifications and designs can change without notice to allow for on-going product improvement. Images may not be exactly as shown. Consult your owners manual for current information. Check all local and national building codes and gas regulations. Napoleon® is a registered trademark of Wolf Steel Ltd. © Wolf Steel Ltd.

Toutes les spécifications et conceptions sont sujettes à modifications sans préavis en raison des améliorations constantes apportées aux produits. Les produits peuvent différer légèrement des illustrations. Consultez le manuel d'instructions pour obtenir des informations à jour. Consultez les codes du bâtiment locaux et nationaux en plus de la réglementation sur le gaz. Napoléon est une marque de commerce déposée de Wolf Steel Ltée. © Wolf Steel Ltée.



Printed in Canada
 Imprimé au Canada
 v21-09-27