



P/N 901073-00 REV. A 10/2020

A French manual is available upon request. Order P/N 901073-01.

Ce manuel d'installation est disponible en français, s'implément en faire la demande. Numéro de la pièce 901073-01.



Report # 14-161

# INSTALLATION AND OPERATION

Direct-Vent  
Epic™ IPI



**MODEL**

**Epic IPI**

This appliance may be installed in an aftermarket permanently located, manufactured home (USA only) or mobile home, where not prohibited by local codes. This appliance is only for use with the type of gas indicated on the rating plate. This appliance is not convertible for use with other gases, unless a certified kit is used.

Cet appareil peut être installé dans une maison préfabriquée (mobile) déjà installée à demeure, si les règlements locaux le permettent. Ce appareil doit être utilisé uniquement avec le type de gaz indiqué sur la plaque signalétique. Cet appareil ne peut être converti à d'autres gaz, sauf si une trousse de conversion est utilisée.

**⚠ WARNING:**

**FIRE OR EXPLOSION HAZARD**

Failure to follow safety warnings exactly could result in serious injury, death, or property damage.

- Do not store or use gasoline or other flammable vapors and liquids in the vicinity of this or any other appliance.
- **WHAT TO DO IF YOU SMELL GAS**
  - Do not try to light any appliance.
  - Do not touch any electrical switch; do not use any phone in your building.
  - Leave the building immediately.
  - Immediately call your gas supplier from a neighbor's phone. Follow the gas supplier's instructions.
  - If you cannot reach your gas supplier, call the fire department.
- Installation and service must be performed by a qualified installer, service agency or the gas supplier.

**INSTALLER:** Leave this manual with the appliance.  
**CONSUMER:** Retain this manual for future reference.

**INSTALLATEUR:** Laissez cette notice avec l'appareil.  
**CONSOMMATEUR:** Conservez cette notice pour consultation ultérieure.

**⚠ AVERTISSEMENT:**

**RISQUE D'INCENDIE OU D'EXPLOSION**

Le non-respect Des avertissements de sécurité pourrait entraîner des blessures graves, la mort ou des dommages matériels.

- Ne pas entreposer ni utiliser d'essence ni d'autres vapeurs ou liquides inflammables dans le voisinage de cet appareil ou de tout autre appareil.
- **QUE FAIRE SI VOUS SENTEZ UNE ODEUR DE GAZ:**
  - Ne pas tenter d'allumer d'appareil.
  - Ne touchez à aucun interrupteur. Ne pas vous servir des téléphones se trouvant dans le bâtiment où vous trouvez.
  - Sortez immédiatement de bâtiment.
  - Appelez immédiatement votre fournisseur de gaz depuis un voisin. Suivez les instructions du fournisseur.
  - Si vous ne pouvez rejoindre le fournisseur de gaz, appelez le service des incendies.
- L'installation et l'entretien doivent être assurés par un installateur ou un service d'entretien qualifié ou par le fournisseur de gaz.

## SAFETY AND YOUR GAS STOVE

See attached color flyer for proper color representation



# DANGER



**HOT GLASS WILL CAUSE BURNS.**  
**DO NOT TOUCH GLASS UNTIL COOLED.**  
**NEVER ALLOW CHILDREN TO TOUCH GLASS.**

**A barrier designed to reduce the risk of burns from the hot viewing glass is provided with this appliance and must be installed for the protection of children and other at-risk individuals.**

Voir ci-joint tract pour une bonne représentation de la couleur



# DANGER



**VITRE CHAUDE RISQUE DE BRÛLURES.**  
**NE TOUCHEZ PAS UNE VITRE NON REFROIDIE.**  
**NE LAISSEZ JAMAIS UN ENFANT DE TOUCHER LA VITRE.**

**L'écran pare-étincelles fourni avec ce foyer réduit le risque de brûlure en cas de contact accidentel avec la vitre chaude et doit être installé pour la protection Des enfants et Des personnes à risques.**

Vea el volante adjunto para la representación de color adecuado



# PELIGRO



**EL VIDRIO CALIENTE CAUSARÁ QUEMADURAS.**  
**USTED DEBE NUNCA TOCAR EL VIDRIO CALIENTE.**  
**LOS NIÑOS DEBEN NUNCA TOCAR EL VIDRIO.**

**Una barrera diseñada para reducir el riesgo de quemaduras desde la mirilla (vidrio) caliente es proveida con este aparato y deberá instalarse para la protección de los niños y otros individuos en riesgo.**

## **Safety and Your Gas Stove**

## **La sécurité et votre poêles au gaz**

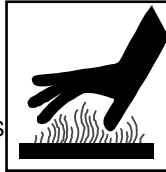
## **Seguridad y su chimenea**

**All parts of your  
IHP gas stove get  
EXTREMELY HOT!**

**Toutes les parties de  
votre poêles au gaz IHP  
deviennent EXTRÊMEMENT  
CHAUDES !**

**¡Todas las partes de la  
chimenea IHP se ponen  
MUY CALIENTES!**

- To prevent severe burns and injuries, do Not remove the barrier on the stove front which prevents direct contact with the glass.



- Follow the safety instructions below and be sure everyone in your household understands this burn hazard:

- **The surfaces on your fireplace get EXTREMELY HOT!**
- **The glass on the front of the fireplace reaches EXTREMELY HIGH temperatures and can cause severe burns if touched.**
- **Keep children away from an operating fireplace. Closely supervise children in any room where a fireplace is operating to prevent contact with glass.**
- **Keep clothing, furniture, gasoline, and other flammable liquids away from the fireplace.**
- **Even after the gas is turned off, fireplace surfaces remain extremely hot.**

- Be sure to attach the enclosed **Safety-in-Operation Warnings** where you turn on your fireplace, to help remind everyone of the dangers associated with high temperatures (see **Pages 6-7**).
- Read **Important Safety Information** on **page 5**.

- Afin d'éviter les brûlures graves ou les blessures, ne pas retirer l'écran ou la protection qui empêche tout contact direct avec la vitre.



- Suivez les instructions de sécurité ci-dessous et veillez à ce que tous les membres de votre famille soient conscients du danger de brûlure encouru :
- **Les surfaces de votre foyer deviennent EXTRÊMEMENT CHAUDES !**
- **La vitre située à l'avant du foyer atteint des températures EXTRÊMEMENT ÉLEVÉES et peut causer de graves blessures en cas de contact.**
- **Tenez les enfants à l'écart du foyer lorsqu'il fonctionne. Surveillez attentivement les enfants dans les pièces où un foyer est utilisé afin d'éviter qu'ils ne soient en contact avec la vitre.**
- **Tenez tous les vêtements, les meubles, l'essence et tout autre liquide inflammable à l'écart du foyer.**
- **Même après fermeture du gaz, les surfaces du foyer restent extrêmement chaudes.**
- Veillez à coller les **Étiquettes de mise en garde relatives à la sécurité d'utilisation** à l'endroit où vous utilisez le foyer, pour rappeler à tous les utilisateurs les dangers liés aux températures élevées (**voir Pages 6-7**).
- Lisez la section **Informations importantes relatives à la sécurité**, **page 5**.

- Para evitar quemaduras y lesiones graves, no quite el protector de malla o guardia de seguridad que evita el contacto directo con el vidrio.
- Siga las instrucciones de seguridad a continuación y asegúrese de que todos en su hogar sepan acerca de este peligro de quemadura:

- **¡Las superficies de la chimenea se ponen MUY CALIENTES!**
- **El vidrio delante de la chimenea alcanza temperaturas EXTREMADAMENTE ALTAS y puede causar quemaduras graves si se toca.**
- **Mantenga a los niños alejados de la chimenea en funcionamiento. Supervise en forma cercana a los niños en cualquier cuarto donde haya una chimenea funcionando para impedir el contacto con el vidrio.**
- **Mantenga la ropa, mobiliario, gasolina y otros líquidos inflamables alejados de la chimenea.**
- **Aún después de haber apagado el gas, las superficies de la chimenea permanecen extremadamente calientes.**
- Asegúrese de colocar las **Etiquetas de advertencia de seguridad de operación** en el lugar donde enciende la chimenea, para que todos recuerden los peligros asociados con las altas temperaturas (**ver la páginas 6-7**).
- Lea la **Información importante de seguridad** en la **página 5**.

## CONGRATULATIONS!

When you purchased your new gas stove, you joined the ranks of thousands of individuals whose answer to their home heating needs reflects their concern for aesthetics, efficiency and our environment. We extend our continued support to help you achieve the maximum benefit and enjoyment available from your new gas stove.

Thank you for selecting an Innovative Hearth Products LLC (IHP) gas stove as the answer to your home heating needs.

## TABLE OF CONTENTS

Safety and Your Gas Stove .....	2-3
Using this Manual .....	4
Important Safety Information .....	5
Homeowner - Attaching Safety In Operation Warnings .....	6
Installer - Attaching Safety In Operation Warnings .....	7
Appliance Installation, Service, and Maintenance Notices .....	8
Appliance Operation Notices .....	8
Warranty Information .....	8
Important Safety And Warning Information .....	9
Orifice Size / Altitude Adjustment .....	10
Smoke Detectors .....	10
The Epic™ IPI Stove .....	10
Codes and Approvals .....	10
Commonwealth Of Massachusetts Requirements .....	10
Pre-Installation .....	11-13
Features .....	11
Packaging List .....	11
Ratings .....	11
Preparing Your Stove for Installation .....	12
Dimensions .....	12
Clearances to Combustibles .....	13
Installation .....	13-17
Trim Installation .....	13
Firebox Setup .....	14
Firebox Liner Installation .....	15
Log Set and Ember Installation .....	16
Vent Installation .....	17-21
Venting .....	17
Residential and Mobile Home Installations .....	17
Vent Considerations .....	17
Vent Parts List .....	18
Horizontal Vent Installation .....	18
Vertical Vent Installation .....	19
Flue Restrictors .....	20
Horizontal Terminations .....	21
Vertical Terminations .....	21
Horizontal Vent Termination Locations .....	22
Gas Line Installation .....	23
Gas Pressure Requirements .....	23
LP and Natural Gas Supplies .....	23
Attaching Safety In Operation Warnings .....	23
Operating Instructions .....	24-27
Pre-Lighting Checklist .....	24
Lighting Instructions .....	24
Flame Color and Behavior .....	25
Air Shutter Adjustment .....	26
Quiet Operation .....	26
Paint Curing .....	26
Optional Wall Thermostat .....	26
Operating Options .....	27
Maintenance and Servicing .....	27-30
Maintenance Checklist .....	27
Vent Pipe Maintenance .....	27
Glass Door Cleaning and Maintenance .....	28
Opening and Removing Door .....	28
Replacing A Damaged Barrier .....	29
Troubleshooting .....	30
Wire Harness Diagram .....	31
Replacement Parts .....	32-34
Accessories .....	35
Stove Labels .....	36-37
Warranty .....	39
Product Reference Information .....	40

### USING THIS MANUAL

Please read and carefully follow all of the instructions found in this manual. Please pay special attention to the safety instructions provided in this manual.

**PRODUCT IS SUBJECT TO CHANGE WITHOUT NOTICE**

## IMPORTANT SAFETY INFORMATION

### Important Safety Information

1. **WARNING:** Do not operate appliance with the glass front removed, cracked or broken.
2. Do not use this appliance if any part has been under water. Immediately call a qualified service technician to inspect the appliance and to replace any part of the control system and any gas control which has been under water.
3. Due to high temperatures, the appliance should be located out of traffic and away from furniture and draperies.
4. Children and adults should be alerted to the hazards of high surface temperature and should stay away to avoid burns or clothing ignition.
5. Clothing or other flammable material should not be placed on or near the appliance.
6. Young children should be carefully supervised when they are in the same room as the appliance. Toddlers, young children, and others may be susceptible to accidental contact burns. A physical barrier is recommended if there are at-risk individuals in the house. To restrict access to a fireplace or stove, install an adjustable safety gate to keep toddlers, young children, and other at-risk individuals out of the room and away from hot surfaces.
7. Any safety screen, guard or barrier removed for servicing an appliance must be replaced prior to operating the appliance.
8. Installation and repair should be done by a qualified service person. The appliance should be inspected before use and at least annually by a professional service person. More frequent cleaning may be required due to excessive lint from carpeting, bedding material, et cetera. It is imperative that control compartments, burners, and circulating air passageways of the appliance be kept clean. See maintenance instructions on *Pages 27-29*.

### L'information de sûreté importante

1. **AVERTISSEMENT.** Ne pas utiliser l'appareil si le panneau frontal en verre n'est pas en place, est craqué ou brisé.
2. Ne pas se servir de cet appareil s'il a été plongé dans l'eau, même partiellement. Faire inspecter l'appareil par un technicien qualifié et remplacer toute partie du système de contrôle et toute commande qui ont été plongées dans l'eau.
3. En raison des températures élevées, l'appareil devrait être installé dans un endroit où il y a peu de circulation et loin du mobilier et des tentures.
4. Les enfants et les adultes devraient être informés des dangers que posent les températures de surface élevées et se tenir à distance afin d'éviter des brûlures ou que leurs vêtements ne s'enflamment.
5. On ne devrait pas placer de vêtements ni d'autres matières inflammables sur l'appareil ni à proximité.
6. Les jeunes enfants devraient être surveillés étroitement lorsqu'ils se trouvent dans la même pièce que l'appareil. Les tout petits, les jeunes enfants ou les adultes peuvent subir des brûlures s'ils viennent en contact avec la surface chaude. Il est recommandé d'installer une barrière physique si des personnes à risques habitent la maison. Pour empêcher l'accès à un foyer ou à un poêle, installez une barrière de sécurité ; cette mesure empêchera les tout petits, les jeunes enfants et toute autre personne à risque d'avoir accès à la pièce et aux surfaces chaudes.
7. Tout écran ou protecteur retiré pour permettre l'entretien de l'appareil doit être remis en place avant de mettre l'appareil en marche.
8. L'installation et la réparation devrait être confiées à un technicien qualifié. L'appareil devrait faire l'objet d'une inspection par un technicien professionnel avant d'être utilisé et au moins une fois l'an par la suite. Des nettoyages plus fréquents peuvent être nécessaires si les tapis, la literie, et cetera produisent une quantité importante de poussière. Il est essentiel que les compartiments abritant les commandes, les brûleurs et les conduits de circulation d'air de l'appareil soient tenus propres. Voyez les instructions d'entretien à la *Pages 27-29*.

### Información importante de seguridad

1. **ADVERTENCIA:** No opere el artefacto con el frente de vidrio quitado, agrietado o roto.
2. No use este artefacto si alguna de sus partes ha estado bajo agua. Llame de inmediato a un técnico de servicio calificado para que inspeccione el artefacto y reemplace cualquier parte del sistema de control y cualquier control de gas que haya estado bajo agua.
3. Debido a las altas temperaturas, el artefacto debe situarse fuera de las áreas de tráfico y lejos del mobiliario y cortinas.
4. Se debe alertar a los niños y adultos sobre los peligros de las altas temperaturas en la superficie y que se mantengan alejados para evitar quemaduras o ignición de la ropa.
5. No debe colocarse ropa u otros materiales inflamables sobre y cerca del artefacto.
6. Se debe supervisar de cerca a los niños cuando estén en el mismo cuarto que el artefacto. Los niños pequeños, los jóvenes y otras personas pueden ser susceptibles a quemaduras por contacto accidental. Se recomienda instalar una barrera física si hay personas en riesgo en la casa. Para restringir el acceso a una chimenea o estufa, instale una puerta de seguridad ajustable para mantener a los niños pequeños, jóvenes y otras personas en riesgo fuera del cuarto y lejos de las superficies calientes.
7. Cualquier malla o resguardo de seguridad quitado para dar servicio a un artefacto, debe reinstalarse antes de operar el artefacto.
8. Una persona de servicio competente debe realizar la instalación y reparación. Una persona de servicio profesional debe inspeccionar el artefacto antes de usar al menos una vez por año. Se puede requerir limpieza más frecuente debido a la pelusa excesiva del alfombrado, del material de cobijas, etc. Es imprescindible mantener limpios los compartimientos de control, los quemadores y los pasajes de circulación del aire del artefacto. Ver las instrucciones de mantenimiento en la *páginas 27-29*.

## HOMEOWNER'S INSTRUCTIONS - ATTACHING SAFETY IN OPERATION WARNINGS

### ATTACHING SAFETY IN OPERATION WARNINGS

Your appliance has been furnished with safety instruction labels that are to be affixed to the operation and control points of the appliance. A safety instruction label should be affixed next to the burner control switch where the appliance is turned on and off (See **Figure A**) and the remote control handheld transmitter (See **Figure B**). The warnings should already have been put in place when the appliance initial set-up was completed. If they are not affixed at these spots, locate the multi-lingual adhesive labels provided with these instructions and proceed as follows:

1. Locate the control switch on the control panel of your appliance (verify the switch operates the appliance by turning it on and off). Clean the surface on the control panel thoroughly to remove any dust and oils. Affix the label next to the burner control switch that controls the appliance (**Figure A**). Choose the language primarily spoken in the home.
2. Locate the remote control transmitter and clean it thoroughly to remove any dust and oils. Affix the label to the surface of handheld transmitter (**Figure B**). Choose the language primarily spoken in the home.
3. If you are unable to locate the labels, please contact IHP or your nearest IHP dealer to receive additional safety instruction labels free of charge.

Cat. No. H8024 Replacement Label Kit

IHP  
IronStrike.us.com

**Note: English is red text on clear label. French and Spanish are white text on black label.**

### SAFETY LABEL DIAGRAMS



### APPOSITION DES MISES EN GARDE RELATIVES À LA SÉCURITÉ D'UTILISATION

Votre appareil a été livré avec des étiquettes de sécurité qui doivent être collées à côté des dispositifs de contrôle du brûleur. Une étiquette de sécurité devrait être collée sur la plaque du récepteur contrôlant l'allumage de l'appareil (voir **Figure A**) et sur le boîtier de la télécommande (**Figure B**). Les mises en garde auraient dû être collées au moment de l'installation initiale de l'appareil. Si ce n'est pas le cas, prenez les étiquettes adhésives multilingues fournies avec ces instructions et procédez comme suit :

1. Repérez le contrôleur sur le panneau de contrôle de votre appareil (vérifiez que l'interrupteur contrôle le fonctionnement de l'appareil en le faisant basculer de Marche à Arrêt, et vice-versa). Nettoyez soigneusement la surface sur le panneau de contrôle pour éliminer la poussière et les traces de graisse ou d'huile. Collez l'étiquette à côté du bouton de contrôle du brûleur qui contrôle l'appareil (**Figure A**). Choisissez la langue qui est principalement parlée dans la résidence du propriétaire.
2. Repérez la télécommande et nettoyez-la soigneusement pour éliminer la poussière et les traces de graisse ou d'huile. Collez l'étiquette sur le boîtier de la télécommande (**Figure B**). Choisissez la langue qui est principalement parlée dans la résidence du propriétaire.
3. Si vous ne parvenez pas à localiser les étiquettes, s'il vous plaît contactez IHP ou votre revendeur le plus proche pour recevoir IHP étiquettes d'instructions de sécurité supplémentaires gratuitement. Étiquettes de remplacement, n° cat. H8024

IHP  
IronStrike.us.com

**Remarque : Le texte anglais est rouge sur un support transparent. Le texte français et espagnol est blanc sur un support noir.**

### DIAGRAMMES DES ÉTIQUETTES DE SÉCURITÉ



### COLOCACIÓN DE ADVERTENCIAS DE SEGURIDAD EN OPERACIÓN

Su artefacto incluye etiquetas de instrucciones de seguridad que deben colocarse en los puntos de operación y control del artefacto. Se debe colocar una etiqueta de instrucciones de seguridad adyacente al interruptor de control del quemador donde se enciende y se apaga el artefacto (ver la **Figura A**) y en el transmisor de control remoto (**Figura B**). Las advertencias ya deben haberse colocado cuando se completó la instalación inicial del artefacto. Si no están colocadas en estos lugares, encuentre las etiquetas adhesivas multilingües proporcionadas con estas instrucciones y prosiga de la siguiente manera:

1. Identifique el interruptor de control en el panel de control del artefacto (verifique que el interruptor opera el artefacto encendiéndolo y apagándolo). Limpie bien la superficie del panel de control para quitar el polvo y aceite. Pegue la etiqueta adyacente al interruptor de control del quemador que controla el artefacto (**Figura A**). Seleccione el idioma que más se habla en la casa.
2. Identifique el transmisor de control remoto y límpielo bien para quitar el polvo y aceite. Pegue la etiqueta en la superficie del transmisor (**Figura B**). Seleccione el idioma que más se habla en la casa.
3. Si no puede encontrar las etiquetas, sírvase llamar a Innovative Hearth Products o al distribuidor de Innovative Hearth Products más cercano para recibir etiquetas de instrucciones de seguridad adicionales gratuitas.

Juego de etiquetas de repuesto - N° de cat. H8024

IHP  
IronStrike.us.com

**Nota: La etiqueta en inglés es transparente con texto rojo. Las etiquetas en francés y español son negras con texto blanco.**

### DIAGRAMAS DE ETIQUETAS DE SEGURIDAD



Illustrations are for example only. Your accessories may be different.

Les illustrations sont par exemple uniquement. Vos accessoires peuvent être différents.

Las ilustraciones son sólo ejemplos. Tu accesorios pueden ser diferentes.

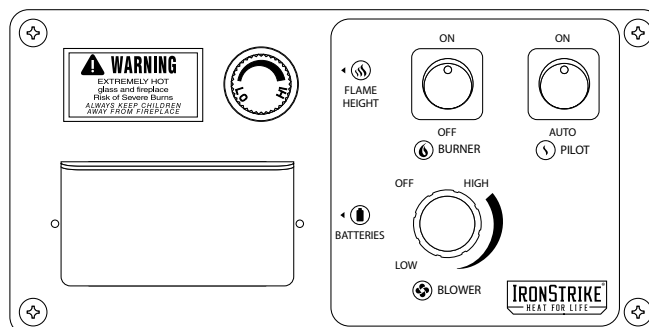


Figure A



Figure B

NOTE: DIAGRAMS & ILLUSTRATIONS ARE NOT TO SCALE.

## INSTALLER INSTRUCTIONS - ATTACHING SAFETY IN OPERATION WARNINGS

It is the installers responsibility to ensure these warnings are properly affixed during installation. These warning labels are a critical step in informing consumers of safe operation of this appliance.

### ATTACHING SAFETY IN OPERATION WARNINGS

It is required that the set of safety instruction labels that have been furnished with the appliance be affixed to the operation and control points of the appliance. A safety instruction label should be affixed next to the burner control switch where the appliance is turned on and off (See **Figure A**) and the remote control handheld transmitter (See **Figure B**). To properly complete the installation of this appliance, locate the multi-lingual adhesive labels provided with these instructions and proceed as follows:

1. Locate the control switch on the control panel of your appliance (verify the switch operates the appliance by turning it on and off). Clean the surface on the control panel thoroughly to remove any dust and oils. Affix the label next to the burner control switch that controls the appliance (**Figure A**). Choose the language primarily spoken in the home. If unknown, affix the English language label.
2. Locate the remote control transmitter and clean it thoroughly to remove any dust and oils. Affix the label to the surface of handheld transmitter (**Figure B**). Choose the language primarily spoken in the home. If unknown, affix the English language label.
3. If you are unable to locate the labels, please contact IHP or your nearest IHP dealer to receive additional safety instruction labels free of charge.

Cat. No. H8024 Replacement Label Kit

IHP  
IronStrike.us.com

**NOTE: English is red text on clear label. French and Spanish are white text on black label.**

### SAFETY LABEL DIAGRAMS



### APPOSITION DES MISES EN GARDE RELATIVES À LA SÉCURITÉ D'UTILISATION

Il est impératif que le jeu d'étiquettes de sécurité qui ont été fournies avec le foyer soient collées à côté des dispositifs de contrôle du impératif. Une étiquette de sécurité devrait être collée sur la plaque du récepteur contrôlant l'allumage de l'appareil (voir **Figure A**) et sur le boîtier de la télécommande (**Figure B**). Les mises en garde auraient dû être collées au moment de l'installation initiale de l'appareil. Si ce n'est pas le cas, prenez les étiquettes adhésives multilingues fournies avec ces instructions et procédez comme suit :

1. Repérez le contrôleur sur le panneau de contrôle de votre appareil (vérifiez que l'interrupteur contrôle le fonctionnement de l'appareil en le faisant basculer de Marche à Arrêt, et vice-versa). Nettoyez soigneusement la surface sur le panneau de contrôle pour éliminer la poussière et les traces de graisse ou d'huile. Collez l'étiquette à côté du bouton de contrôle du brûleur qui contrôle l'appareil (**Figure A**). Choisissez la langue qui est principalement parlée dans la résidence du propriétaire. En cas de doute, collez l'étiquette en anglais.
2. Repérez la télécommande et nettoyez-la soigneusement pour éliminer la poussière et les traces de graisse ou d'huile. Collez l'étiquette sur le boîtier de la télécommande (**Figure B**). Choisissez la langue qui est principalement parlée dans la résidence du propriétaire. En cas de doute, collez l'étiquette en anglais.
3. Si vous ne parvenez pas à localiser les étiquettes, s'il vous plaît contactez IHP ou votre revendeur le plus proche pour recevoir IHP étiquettes d'instructions de sécurité supplémentaires gratuitement.

Étiquettes de remplacement, n° cat. H8024

IHP  
IronStrike.us.com

**Remarque : Le texte anglais est rouge sur un support transparent. Le texte français et espagnol est blanc sur un support noir.**

### DIAGRAMMES DES ÉTIQUETTES DE SÉCURITÉ



### COLOCACIÓN DE ADVERTENCIAS DE SEGURIDAD EN OPERACIÓN

Se requiere que el juego de etiquetas de instrucciones de seguridad que se incluyeron con la artefacto se coloque en los puntos de operación y control de la misma. Se debe colocar una etiqueta de instrucciones de seguridad adyacente al interruptor de control del quemador donde se enciende y se apaga el artefacto (ver la **Figura A**) y en el transmisor de control remoto (**Figura B**). Las advertencias ya deben haberse colocado cuando se completó la instalación inicial del artefacto. Si no están colocadas en estos lugares, encuentre las etiquetas adhesivas multilingües proporcionadas con estas instrucciones y prosiga de la siguiente manera:

1. Identifique el interruptor de control en el panel de control del artefacto (verifique que el interruptor opera el artefacto encendiéndolo y apagándolo). Limpie bien la superficie del panel de control para quitar el polvo y aceite. Pegue la etiqueta adyacente al interruptor de control del quemador que controla el artefacto (**Figura A**). Seleccione el idioma que más se habla en la casa. Si no sabe cuál es, use la etiqueta en inglés.
2. Identifique el transmisor de control remoto y límpielo bien para quitar el polvo y aceite. Pegue la etiqueta en la superficie del transmisor (**Figura B**). Seleccione el idioma que más se habla en la casa. Si no sabe cuál es, use la etiqueta en inglés.
3. Si no puede encontrar las etiquetas, sírvase llamar a Innovative Hearth Products o al distribuidor de Innovative Hearth Products más cercano para recibir etiquetas de instrucciones de seguridad adicionales gratuitas.

Juego de etiquetas de repuesto - N° de cat. H8024

IHP  
IronStrike.us.com

**Nota: La etiqueta en inglés es transparente con texto rojo. Las etiquetas en francés y español son negras con texto blanco.**

### DIAGRAMAS DE ETIQUETAS DE SEGURIDAD



Illustrations are for example only. Your accessories may be different.

Les illustrations sont par exemple uniquement. Vos accessoires peuvent être différents.

Las ilustraciones son sólo ejemplos. Tu accesorios pueden ser diferentes.

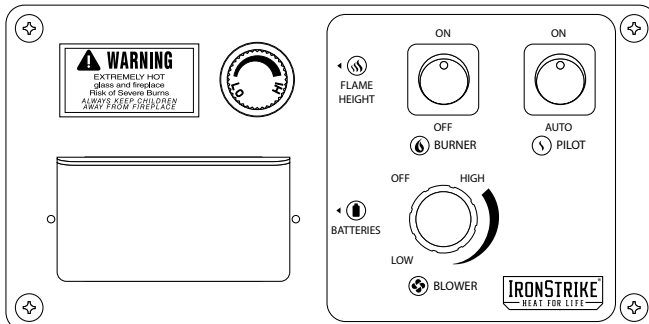


Figure A



Figure B

NOTE: DIAGRAMS & ILLUSTRATIONS ARE NOT TO SCALE.

## Appliance Installation, Service, and Maintenance Notices

**WARNING:** Improper installation, adjustment, alteration, service or maintenance can cause injury or property damage. Refer to the owner's information manual provided with this appliance. For assistance or additional information consult a qualified installer, service agency or the gas supplier.

**AVERTISSEMENT :** Une installation, un réglage, une modification, une réparation ou un entretien mal effectué peut causer des dommages matériels ou des blessures. Voir la notice de l'utilisateur qui accompagne l'appareil. Pour de l'aide ou des renseignements supplémentaires, consultez un installateur, un technicien agréé ou le fournisseur de gaz.

Only trim kit(s) supplied by the manufacturer shall be used in the installation of this appliance.

Seules les trousse de garniture fournies par le fabricant doivent être utilisées pour l'installation de cet appareil.

These appliances must not be connected to a chimney or flue serving a separate solid fuel burning appliance.

Any change to this appliance and/or its operating controls is dangerous. Improper installation or use of this appliance can cause serious injury or death from fire, burns, explosion or carbon monoxide poisoning.

**CARBON MONOXIDE POISONING:** Early signs of carbon monoxide poisoning are similar to the flu with headaches, dizziness and/or nausea. If you have these signs, obtain fresh air immediately. Turn off the gas supply to the appliance and have it serviced by a qualified professional, as it may not be operating correctly. Some people are more affected by carbon monoxide than others, including pregnant women, people with heart or lung disease or anemia, those under the influence of alcohol, and those at high altitudes.

Turn off gas and electrical power to the appliance and allow it to cool before cleaning or servicing the appliance.

If the barrier becomes damaged, the barrier shall be replaced with the manufacturer's barrier for this appliance.

Si l'écran est endommagé, il doit être remplacé par celui fourni par le fabricant de cet appareil.

Reinstall any barrier removed before operating the appliance. The barrier is designed to reduce the risk of burns from hot glass. Do not operate the appliance without the barrier installed.

## Appliance Operation Notices

These gas stoves are vented gas appliances. Do not burn wood or other material in these appliances.

These appliances are designed to operate on natural gas or propane gas only. The use of other fuels or combinations of fuels will degrade the performance of this system and may be dangerous.

Provide adequate clearances around air openings and adequate accessibility clearance for service and proper operation. Never obstruct the front openings of the appliance.

These appliances are designed as supplemental heaters. Therefore, it is advisable to have an alternate primary heat source when installed in a dwelling.

## Warranty Information

Your gas appliance is covered by a limited 20-year warranty. You will find a copy of the warranty accompanying this manual. Please read the warranty to be familiar with its coverage.

Retain this manual. File it with your other documents for future reference.

Failure to comply with the installation and operating instructions provided will result in an improperly installed and operating appliance, voiding its warranty.

Do not attempt to alter or modify the construction of the appliance or its components. Any modification or alteration may void the warranty, certification, and listings of this unit.



## IMPORTANT SAFETY AND WARNING INFORMATION

- ◆ **INSTALLER: THESE INSTRUCTIONS ARE TO REMAIN WITH THE HOME OWNER!**
- ◆ **FOR YOUR SAFETY** do not install or operate this appliance without first reading and understanding this manual. Any installation or operation of the appliance deviating from that which is stated in this manual **WILL** void the warranty and may be hazardous.
- ◆ IHP, its employees, or any of its representatives assume no responsibility for any damages caused by an inoperable, inadequate, or unsafe condition as a result of any improper operation, service or installation procedures, whether direct or indirect.
- ◆ **DO NOT ATTEMPT TO SERVICE THE APPLIANCE YOURSELF.**
- ◆ Do not make any make-shift compromises during installation. Any modification or alteration may result in damage to the appliance or dwelling and will void the warranty, certification and listings of this unit.
- ◆ Failure to use manufacturer provided parts, variations in techniques and construction materials or practices other than those described in this manual may create a fire hazard and void the limited warranty.
- ◆ This gas appliance must be equipped for the proper fuel type and altitude at which it will be operated. Any operation outside the parameters outlined in this manual may result in a hazardous condition and will void the warranty. Please carefully read the sections pertaining to these subjects and/or be sure your appliance is properly equipped.
- ◆ Any barrier, grill, panel, or glass removed for service **MUST** be replaced prior to operating the appliance.  
Tout écran ou protecteur retiré pour permettre l'entretien de l'appareil doit être remis en place avant de mettre l'appareil en marche.
- ◆ Never use solid fuels such as wood, paper, cardboard, coal, or any flammable liquids, etc., in this appliance.
- ◆ Plated surfaces must be cleaned with glass cleaner and a clean soft cloth before firing the first time or fingerprints will remain permanently. **NEVER** use brass polish to clean plated surfaces, this will remove the plating!!!
- ◆ **CAUTION: Hot while in operation. Do not touch. Severe Burns may result. Keep children, clothing furniture, gasoline and other liquids having flammable vapors away.**  
**ATTENTION: L'appareil est chaud lorsqu'il fonctionne. Ne pas toucher l'appareil. Risque de brûlures graves. Surveiller les enfants. Garder les vêtements, les meubles, l'essence ou autres liquides produisant des vapeurs inflammables loin de l'appareil.**
- ◆ Clearances are in accordance with local installation codes and the requirements of the gas supplier.  
Les dégagements sont conformes aux codes d'installation locaux et aux exigences du fournisseur de gaz.
- ◆ This appliance is only for use with the type of gas indicated on rating plate. This appliance is not convertible for use with other gases, unless a certified kit is used.  
Cet appareil doit être utilisé uniquement avec les types de gaz indiqués sur la plaque signalétique. Ne pas l'utiliser avec d'autres gaz sauf si un kit de conversion certifié est installé.



### WARNING

**Improper installation or use of this appliance can cause serious injury or death from fire, burns, explosion or carbon monoxide poisoning.**



### WARNING

**Failure to comply with these installation instructions will result in an improperly installed and operating appliance, voiding its warranty.**



### WARNING

**This product can expose you to chemicals including Carbon Black, which is known to the State of California to cause cancer, and Carbon Monoxide, which is known to the State of California to cause birth defects or other reproductive harm. For more information go to [www.P65Warnings.ca.gov](http://www.P65Warnings.ca.gov)**

## ORIFICE SIZE/ALTITUDE ADJUSTMENT

For altitudes above 2,000 feet (In Canada 4,500 FT/1370 M), the orifice should be de-rated by 4% for every 1,000 feet to maintain the proper ratio of gas to air. Improper orifice sizing may result in damage and unsafe conditions. Changing the orifice should only be done by a qualified service technician. Contact your IHP dealer for proper orifice sizes. (see **Page 29** for more information).

In Canada - CAN/CGA-2.17-M91 (R2009) (high altitude): THE CONVERSION SHALL BE CARRIED OUT BY A MANUFACTURER'S AUTHORIZED REPRESENTATIVE, IN ACCORDANCE WITH THE REQUIREMENTS OF THE MANUFACTURER, PROVINCIAL OR TERRITORIAL AUTHORITIES HAVING JURISDICTION AND IN ACCORDANCE WITH THE REQUIREMENTS OF THE CAN/CGA-B149.1 OR CAN/CGA-B149.2 INSTALLATION CODES.

## SMOKE DETECTORS

Since there are always several potential sources of fire in any home, we recommend installing smoke detectors. If possible, install the smoke detector in a hallway adjacent to the room (to reduce the possibility of occasional false activation from the heat produced by the appliance). If your local code requires a smoke detector be installed within the same room, you must follow the requirements of your local code. Check with your local building department for requirements in your area.

## THE EPIC™ IPI STOVE

- Must conform with all local, state and national installation codes. In the absence of local codes, the installation must conform with National Fuel Gas Code ANSI Z223.1 - latest edition, also known as NFPA 54 (In Canada, the current CAN/CGA B149.1 installation code). Refer to the National Fuel Gas Code and local zoning and code authorities for details on installation requirements.
- Manufactured home installations (USA only) must conform with the Manufactured Home Construction and Safety Standard, Title 24 CFR, Part 3280, or, when such a standard is not applicable, the Standard for Manufactured Home Installations, ANSI/NCSBCS A225.1, or Standard for Gas Equipped Recreational Vehicles and Mobile Housing, CSA Z240.4.
- Must be vented directly to the outside in accordance with the latest edition of the National Fuel Gas Code and must never be attached to a chimney serving a separate solid fuel burning appliance.
- Has been certified for use with either natural gas or propane.
- Is NOT for use with solid fuels.
- Is approved for sitting rooms and/or bedrooms.

## CODES AND APPROVALS

### Certification

Gas appliances must be tested and certified by a nationally recognized testing and certification laboratory to ANSI (American National Standard Institute) gas appliance safety standards.

This stove has been tested and certified to ANSI Z21.88 / CSA 2.33 Standard for Vented Gas Fireplace Heater and CGA 2.17-M91 and UL 307B Gas Burning Heating Appliances for Manufactured (Mobile) Homes in both USA and Canada.

It has met all necessary ANSI Standards and is fully certified for installation in any community. If there are any questions or if you need further substantiation either write to or call your IHP dealer. If you have further questions, please contact IHP.

Check all local building and safety codes before installation. The installation instructions and appropriate code requirements must be followed exactly and without compromise. In the absence of local codes the following standards and codes must be followed.

The Installation must conform with local codes or, in the absence of local codes, with the *National Fuel Gas Code, ANSI Z223.1/NFPA 54- latest edition, or the Natural Gas and Propane Installation Code, CAN/CGA B149.1- latest edition.*

This appliance, when installed, must be electrically grounded in accordance with local codes, or in the absence of local codes, the National Electrical Code ANSI/NFPA 70-latest edition, or the Canadian Electrical Code, Part 1, CSA C22.1-latest edition.

## COMMONWEALTH OF MASSACHUSETTS REQUIREMENTS

These appliances are approved for installation in the US state of Massachusetts if the following additional requirements are met:

- Install this appliance in accordance with Massachusetts Rules and Regulations 248 C.M.R. Sections 4.00 through 8.00.
- Installation and repair must be done by a plumber or gas fitter licensed in the Commonwealth of Massachusetts.
- The flexible gas line connector used shall not exceed 36 inches (92 centimeters) in length.
- The individual manual shut-off must be a T-handle type valve.

### Massachusetts Horizontal Vent Requirements

In the Commonwealth of Massachusetts, horizontal terminations installed less than seven (7) feet above the finished grade must comply with the following additional requirements:

- A hard wired carbon monoxide detector with an alarm and battery back-up must be installed on the floor level where the gas fireplace is installed. The carbon monoxide detector must comply with NFPA 720, be ANSI/UL 2034 listed and be ISA certified.
- A metal or plastic identification plate must be permanently mounted to the exterior of the building at a minimum height of eight (8) feet above grade and be directly in line with the horizontal termination. The sign must read, in print size no less than one-half (1/2) inch in size, **GAS VENT DIRECTLY BELOW. KEEP CLEAR OF ALL OBSTRUCTIONS.**

## PRE-INSTALLATION

### Features

#### Installation Options

- Residential
- Vented vertical and horizontal
- Manufactured (mobile) home
- Natural gas (NG) or propane (LP)
- Bedrooms
- Optional remote thermostat

#### Venting

This appliance can be vented with Simpson Dura-Vent DV-GS direct-vent pipe. Coaxial pipe diameters are 6-5/8" outer and 4" inner. The combustion air for this stove is drawn from outside the house through the outer DV (direct-vent) pipe. Room air is not required for combustion.

When planning your installation, select the correct length of vent pipe for your particular requirements. Determine the minimum clearance to combustibles from the rear of the unit to the wall. It is also important to note the thickness of the wall. Before cutting the vent hole through the wall make sure that ALL vent and termination clearances (see **Page 22**) will be met.

#### Electrical

The standard blower motor requires 120 Volts AC for operation. The fireplace is not dependent on the blower to operate.

**WARNING - Electrical Grounding Instructions - This appliance is equipped with a three-prong (grounding) plug for your protection against shock hazard and should be plugged directly into a properly grounded three-prong receptacle. Do not cut or remove the grounding prong from this plug.**

#### Electronic Valve

This appliance is equipped with an electronic valve and electronic pilot ignition system (which can be switched from Intermittent to standing pilot mode - see **Figure 29, Page 25**). External electrical 120 Volt power is required to operate the blower system of this appliance and recommended to operate the burner system.

#### Fuel

##### **THIS APPLIANCE IS EQUIPPED FOR NATURAL GAS.**

This appliance is equipped with an orifice sized for operation with natural gas.

Orifices and instructions necessary for LP/propane conversion are provided in the gas conversion kit (see **Page 35** for ordering information).

This appliance comes from the factory equipped to burn natural gas at a specified elevation. Only IHP conversion kits can be used to convert from NG to LP or LP to NG. Contact your IHP dealer for details.

#### Specifications

Pipe:Type - direct-vent

Manufacturer

Simpson Dura-Vent DV-GS

Diameter - 6-5/8"x 4" for all installations

#### Stove Packaging List

The **Epic™ IPI** gas stove comes with the following parts:

- 1 Stove Body
- 1 3 pc. Firebox Liner Kit
- 1 4 pc. Log Set
- 1 Bag of Volcanic Stone
- 1 Bag of Glowing Embers (rockwool)
- 1 Bag of Flue Restrictors, Firebox Liner Brackets and Tap-tites
- 1 Power Cord
- 4 AA Batteries
- 1 Installation and Operation Manual

#### Optional Trim Kit

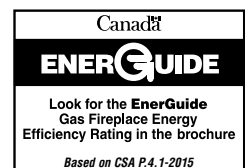
Brushed Nickel

RATINGS	Epic™ IPI	
	NATURAL GAS	LP GAS
Max/Min Input BTUh 0-2,000 Feet (0-610 M) ❶	38,000 / 26,500	38,000 / 28,500
Manifold Pressure (IN. WC)	3.5 / 1.6	10.0 / 6.4
Min. Inlet Pressure (IN. WC)	5.0	11.0
P4 Efficiency ❷	64.3%	63.5%
AFUE Efficiency	66.4%	69.5%
Orifice (DMS) 0-2,000 Feet (0-610 M) ❶	#32	#49

❶ Unit factory equipped for 0-2000 FT/0-610 M, In Canada 0-4500 FT/0-1370 M

❷ Complies with CSA P.4.1-2015 "Testing Method for Measuring Annual Fireplace Efficiency."

Electrical Rating: 120 VAC, 60 HZ, Less Than 2 Amps



## Preparing Your Epic™ IPI Stove For Installation

Read all instructions before beginning your installation. If instructions have not been read carefully, your installation could void your warranty and may create a serious fire, health, or other safety hazard.

The IHP warranty will be voided if one of the following occurs:

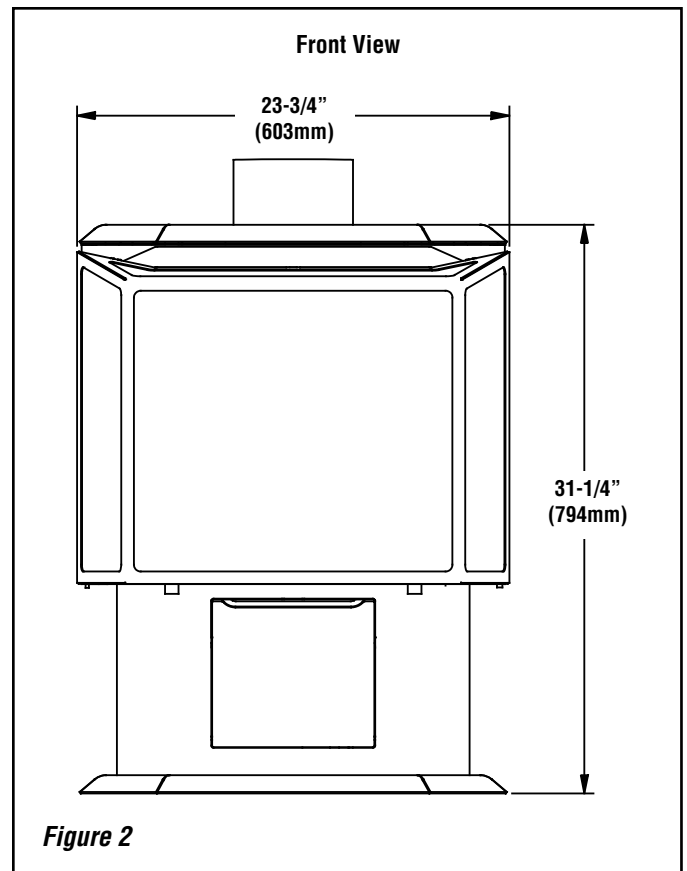
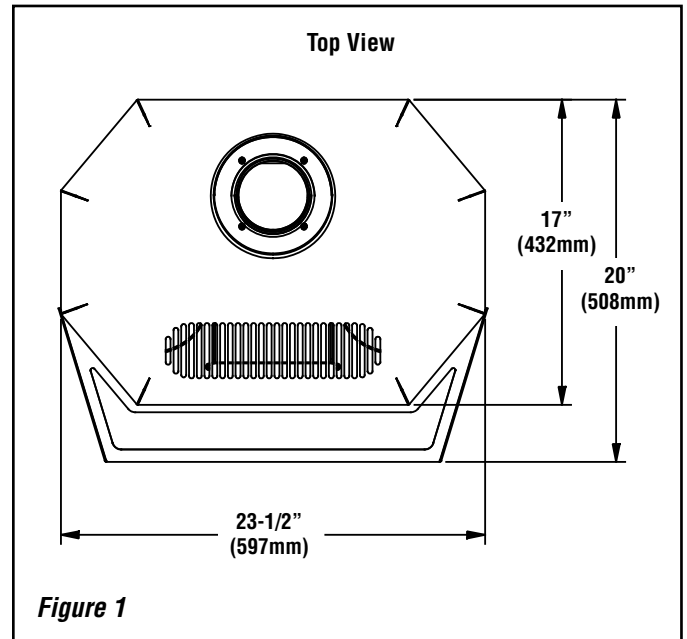
- Installation of any damaged stove or vent system component.
- Unauthorized modification of the direct-vent system.
- Installation other than as instructed by IHP or Simpson Dura-Vent.
- Installation of any stove or vent system component not manufactured or approved by IHP or Simpson Dura-Vent.

When planning the installation for your Epic IPI gas stove, it's necessary to consider the following:

- Where the unit is to be installed
- The vent system configuration to be used
- Gas supply (NG or LP)
- Electrical wiring
- Optional accessories (door trim assembly and remote thermostat)

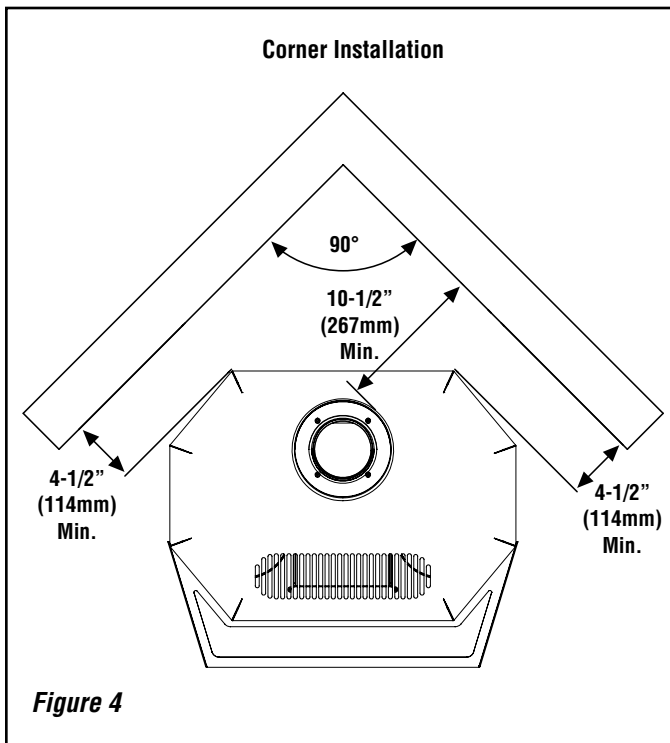
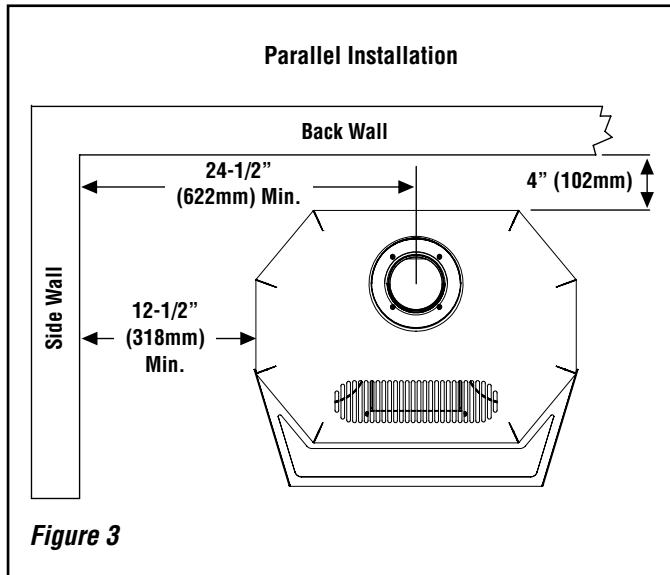
## Dimensions

The gas line attaches to the gas valve at the lower left corner at the back of the stove. Test all gas connections for leaks with a gas leak test solution.



## Clearances to Combustibles

Minimum clearances to combustible materials in inches (millimeters):

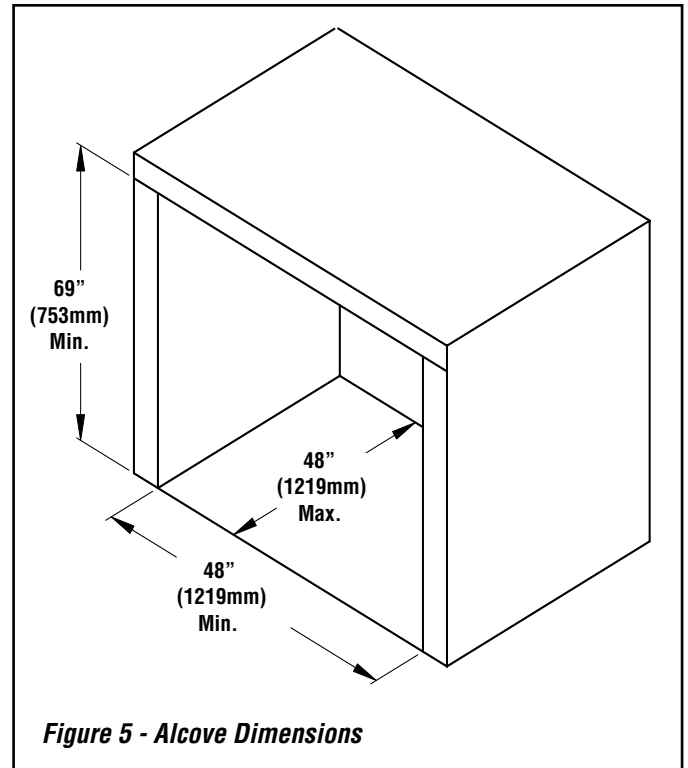


## Floor Protection

A noncombustible hearth pad is not required. This stove may be installed on a combustible surface. Also, the floor beneath the stove must be stable, level, hard and strong enough to support the stove without a tipping hazard.

## Alcove dimensions

The minimum width between the alcove side walls is 48" (1219mm). The minimum height of the alcove is 69" (753mm) and the maximum depth is 48" (1219mm).



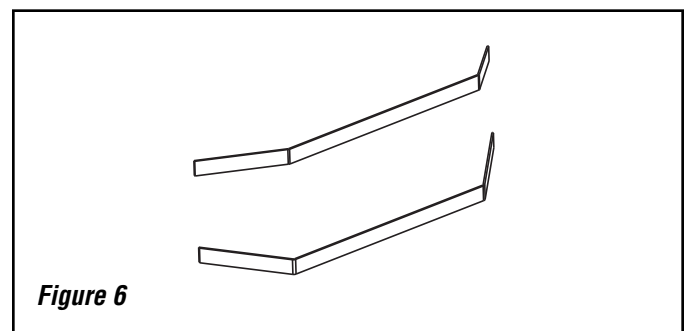
## Pipe Clearances

All installations using a vertical termination cap must maintain one inch clearance between the direct-vent pipe and combustibles. For horizontal runs of pipe, one inch of clearance to combustibles on the sides and bottom and two inches on the top of the pipe is required. See [Page 21](#) for allowable pipe configurations.

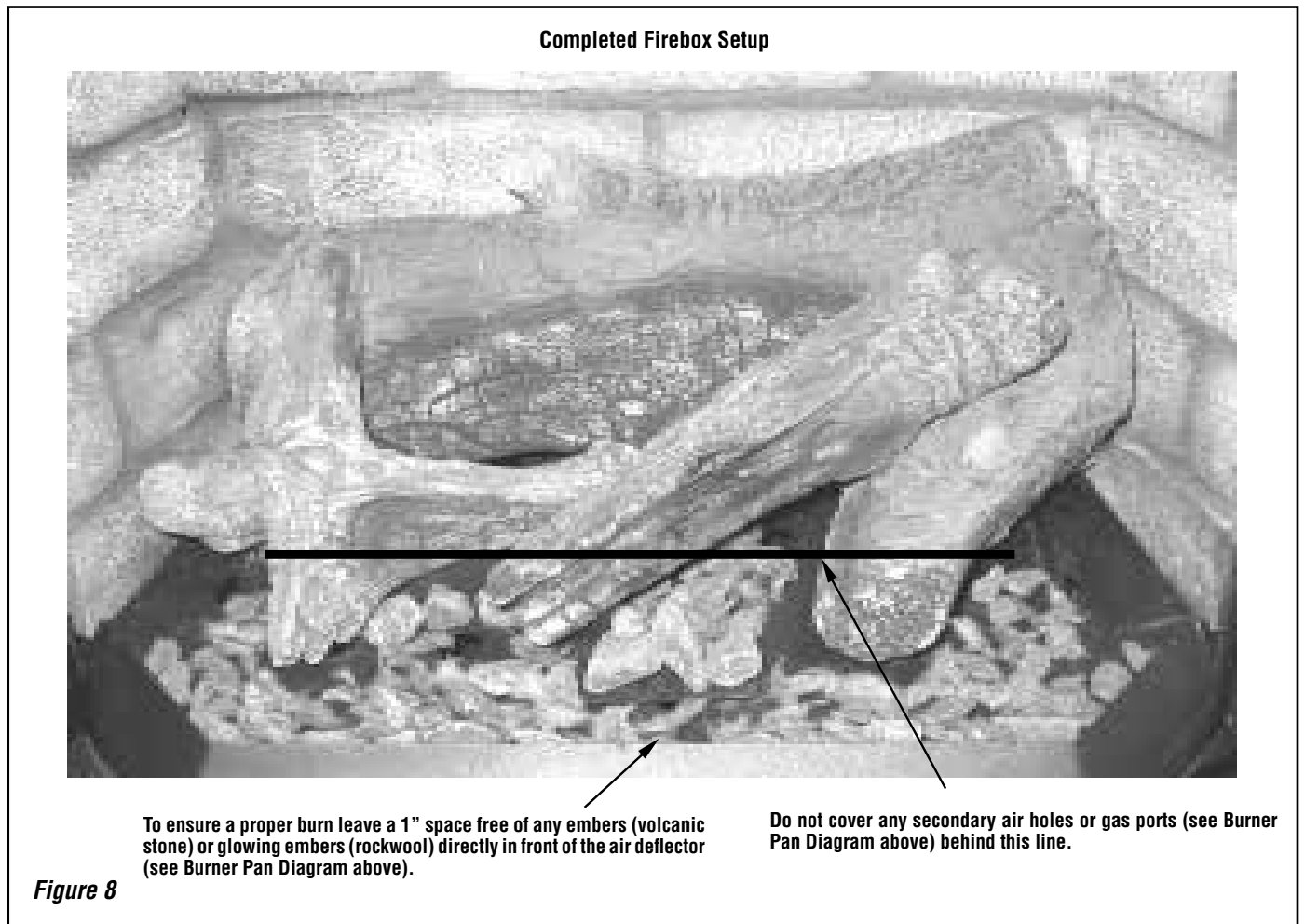
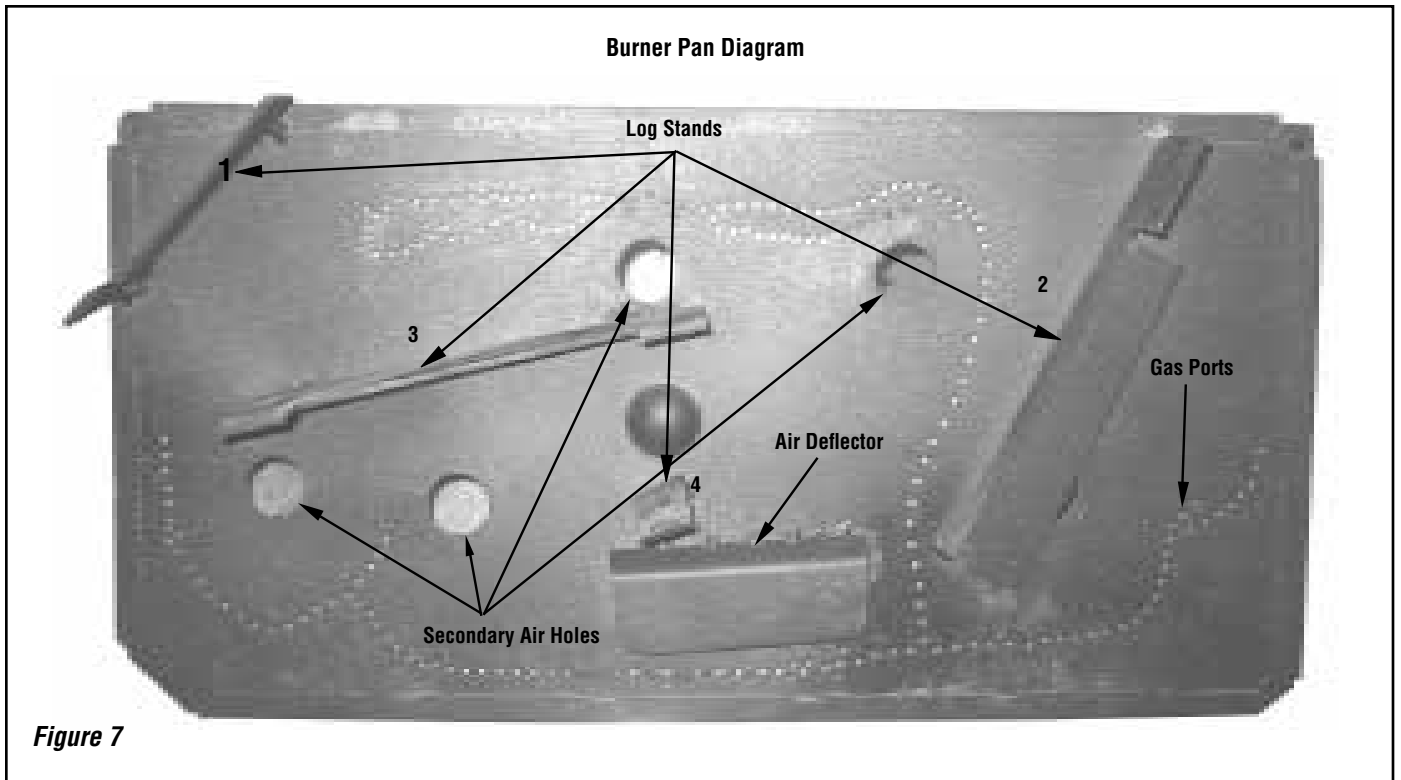
## INSTALLATION

### Install Door Trim Kit

Install door trim kit per instructions provided in kit (ref. form #775291M).



## Firebox Setup

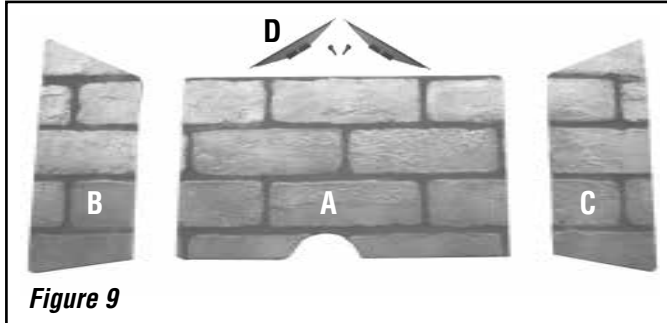


## Firebox Liner Kit Installation

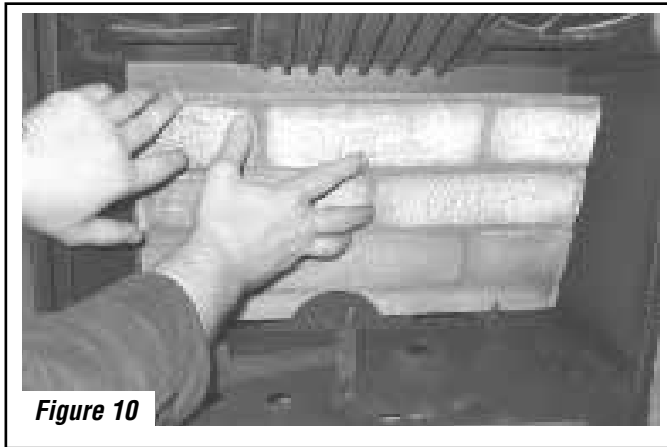
**CAUTION:** The firebox liner panels are required for your appliance to function correctly and safely.

**Packaging List:** Rear brick panel (A), left brick panel (B), right brick panel (C), retaining brackets (D) - in flue restrictor bag

1. Remove the firebox liner panels from the box and carefully unwrap them. The panels are fragile, so handle them with care. Remove the bag containing the brick retaining brackets (D) and flue restrictors from the firebox.



2. Install the rear firebox liner panel (A) bottom first and stand it flush against the rear of the firebox ensuring the pilot cutout is at the bottom directly above the pilot.



3. Install the left panel (B) bottom first and stand flush against left wall of firebox. Repeat for right panel (C) against the right wall of firebox.



4. Using the included screws, install the firebox liner retaining brackets (D) above the left and right firebox liner panels (B and C).

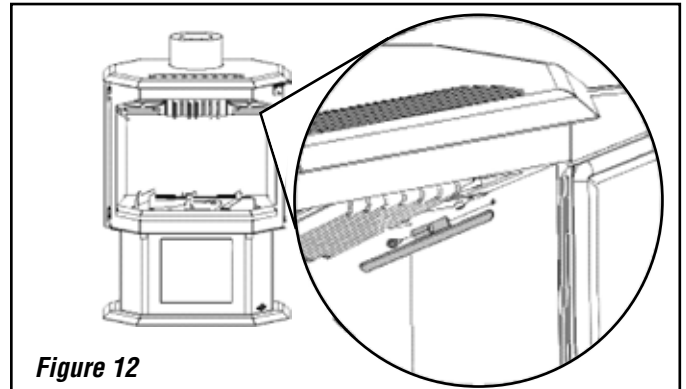


Figure 12

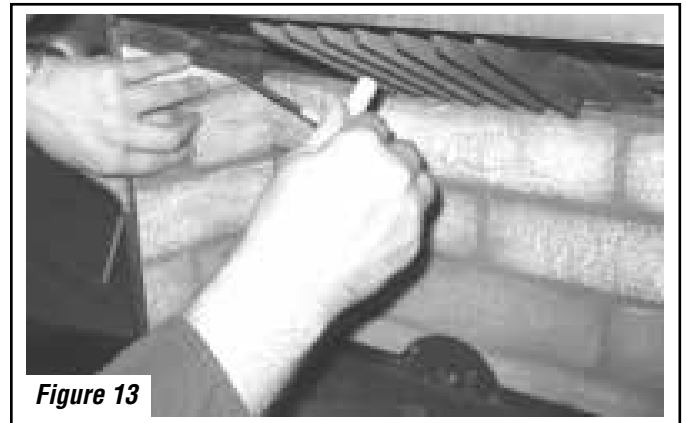


Figure 13



Figure 14



Figure 15

## Log Set and Ember Installation

If logs are not installed according to the log installation instructions, flame impingement and improper combustion could occur and result in soot and/or excessive production of carbon monoxide (CO), a colorless, odorless, toxic gas.

The size and position of the log set is critical to achieve a safe, reliable and attractive flame pattern. Any attempt to use a different log set in the fireplace will void the warranty and will result in incomplete combustion, sooting and poor flame quality.

**Packaging List:** Log set [rear log (A), left rear log (B), left front log (C), center log (D)], embers (volcanic stone) (E) glowing embers (rockwool) (F)

1. Carefully remove the logs from their packaging and ensure you have a complete set. **The logs are fragile, so handle them with care.**

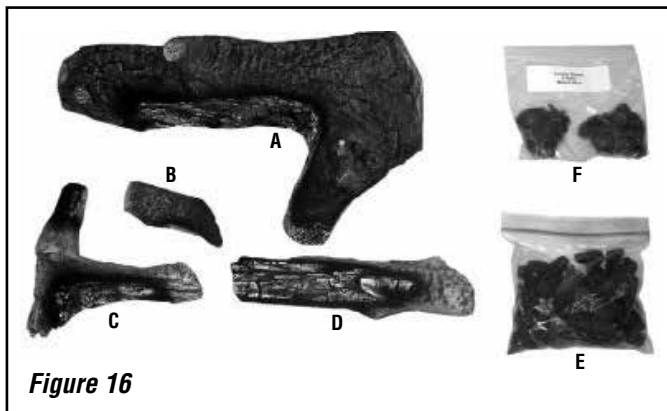


Figure 16

2. Install left rear log (B) onto the front half of log stand 1 (see *Burner Pan Diagram, Page 14*). When installed correctly it should sit firmly in place with the charred surface facing the center of the firebox.

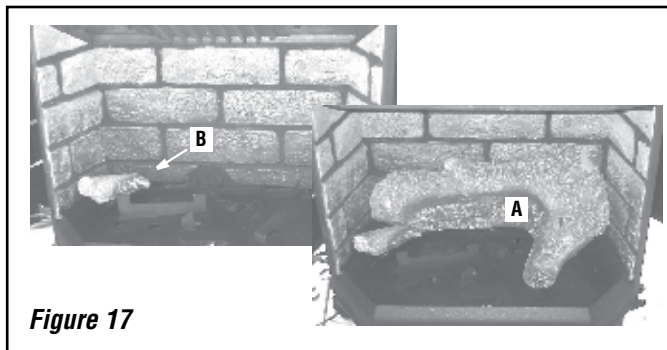


Figure 17

3. Place the rear log (A) onto log stands 1 and 2 (see *Burner Pan Diagram, Page 14*). The charred surface of the log should face the front.
4. Place the embers (volcanic stone) (E) on the burner pan. Using the larger embers first, create a small pile on the elevated air deflector near the center and place them along the front edge of the burner (leaving about 1/4" in between each ember and a 2" gap in the center). It will not affect the performance, but smaller embers may fall into the front air gap. Place the rest of the embers throughout the firebox taking care not to block off any secondary air holes or gas ports (see example below for proper placement of embers).



Figure 18

5. Place the glowing embers (rockwool) (F) over the gas ports and in between the ember (volcanic stone) along the front of the firebox. The glowing embers can be placed over gas ports but do not cover the secondary air holes (see *Burner Pan Diagram, Page 14*).

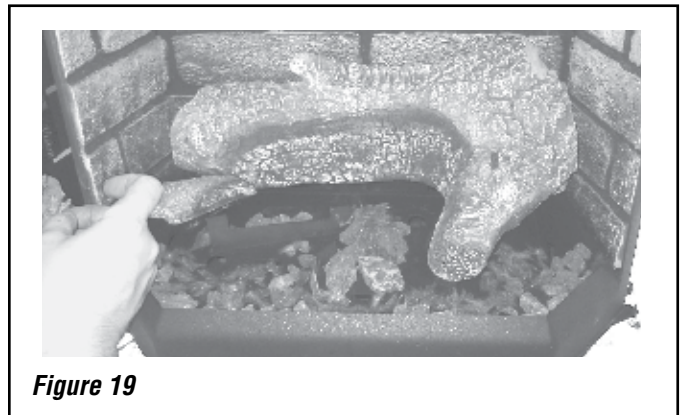


Figure 19

6. Place the left front log (C) on log stand 3 (see *Burner Pan Diagram, Page 14*) and the center log (D) spanning from log stand 4 to the peg found on the right side of rear log (A). When installed correctly, both logs should sit firmly in place with the charred side facing forward.

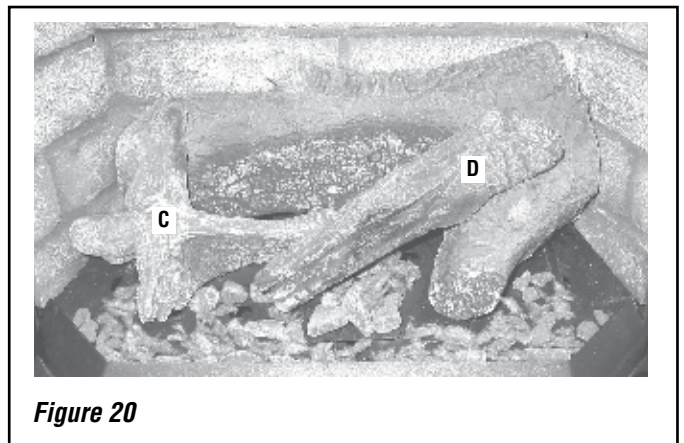


Figure 20

**NOTE:** All logs are designed to fit only one way. For the appliance to function properly, it is essential that the logs be installed correctly. See below for an example of a correctly burning Epic™ IPI gas stove.





Figure 21

## Vent Installation

### Venting:

The Epic™ IPI gas stove has been tested and listed as a direct-vent heater system and is approved for use with Simpson Dura-Vent DV-GS pipe. Use only approved chimney brands with this appliance.

### Important:

- Read all instructions carefully before starting the installation. Failure to follow these instructions may create a fire or other safety hazard and will void the warranty. Be sure to check for specific clearances to combustibles requirements on **Page 13**. **Do not extend the venting system vertically or horizontally in excess of the distance prescribed on Page 21**. Consult your local building codes before beginning the installation.
- **Always maintain the proper air spaces between the vent pipe and nearby combustibles to prevent a fire hazard.** Do not fill air spaces with insulation. Be sure to check the vent termination clearance requirements from decks, windows, soffits, gas regulators, air supply inlets and public walkways, as specified in these installation instructions on **Page 22** and local building codes.
- **This gas stove and vent system must be vented directly to the outside of the building and never be attached to a chimney serving a separate solid fuel or gas-burning appliance.** Each direct-vent gas appliance must use its own separate vent system. Common vent systems are prohibited.
- The Epic IPI gas stove is recommended for use with Secure Vent® pipe\*. The appliances and vent manufacturers warranties will be voided and serious fire, health, or other safety hazards may result from any of the following actions:
  - Installation of any damaged direct-vent component.
  - Unauthorized modification of the direct-vent system.
  - Installation of any vent component part not approved or manufactured by the approved vent manufacturer.
  - Installation other than as instructed by IHP and vent manufacturers instructions.

## Residential and Mobile Home Installations:

These are the minimum pieces required. Other parts may be required for your particular installation.

## Minimum Components for Horizontal Installation:

### Horizontal Termination Kit which includes:

- 1 6-5/8" x 6" Black Pipe
- 1 Riser Vent Terminal
- 1 Wall Penetration Heat Shield (Wall Thimble) (2 pcs)
- 1 Decorative Wall Trim (black)
- 1 Tube Mill-Pac
- Screws

### Optional Components:

- 45° Elbow
- Vinyl Siding Shield for Riser Vent Terminal
- Vent Guard
- Snorkel Termination (36")
- Snorkel Termination (14")
- Wall Penetration Heat Shield

## Vent Considerations:

**Twist-lock procedure:** Four indentations on female ends of pipes and fittings are designed to slide straight onto male ends of adjacent pipes and fittings by orienting the four pipe indentations so they match and slide into the four entry slots. Push pipe sections completely together, then twist-lock one section clockwise approximately one-quarter turn until the two sections are fully locked. The female locking lugs will not be visible from the outside on the pipe or fittings. They may be located by examining the inside of the female ends.

**Supports:** Horizontal runs of vent must be supported every 3 feet. Wall straps are available for this purpose.

**Pipe Sealing:** If Simpson Dura-Vent pipe is used, the pipe must be sealed as follows: seal both the inner and outer pipes with a high temperature silicone sealant rated for at least 600°F (commonly know as "RTV"). Run a 1/8" (3mm) bead of silicone around outside of male end of outer sleeve. Run a 1/8" (3mm) bead of silicone about 1/4" (6mm) from the end of the male inner pipe, which is found in the pipe to be attached above. Twist-lock the pipes or fittings together.

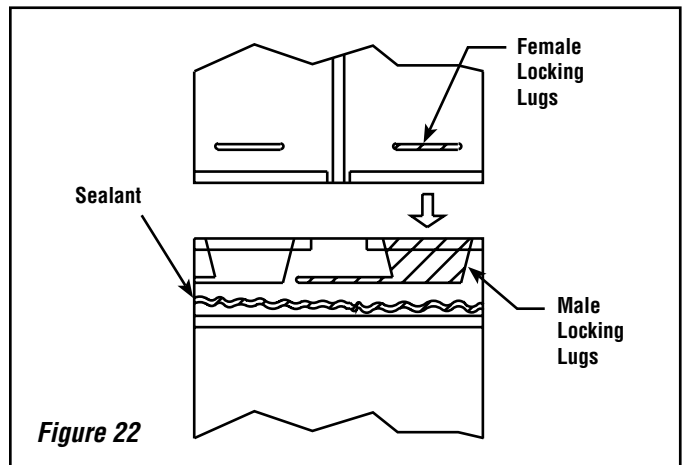


Figure 22

## Vent Parts List

Simpson Dura-Vent DV-GS direct-vent pipe may be used with the Epic™ IPI gas stove. Please see the lists below to verify the components available from each direct-vent pipe manufacturer. Snorkel terminations are available for applications which may require vertical rise on the building exterior. The components listed below come in a galvanized finish. Most of the components are also available in a painted black finish. Add a “B” to the end of the part number when ordering if a black part is desired.

### Simpson Dura-Vent GS 6-5/8”x 4” Pipe

<u>Part Number</u>	<u>Description</u>
908	6” Pipe Length
907	9” Pipe Length
906	12” Pipe Length
904	24” Pipe Length
903	36” Pipe Length
902	48” Pipe Length
911	11” to 14-5/8” Pipe, Adjustable
942	Wall Thimble
940	Rnd Support Box/Wall Thimble Cover
941	Cathedral Ceiling Support Box
943	Flashing, 0/12 to 6/12 Roof Pitch
943S	Flashing, 7/12 to 12/12 Roof Pitch
945	45° Elbow
990	90° Elbow
950	Vinyl Siding Standoff
953	Storm Collar
963	Ceiling Firestop
988	Wall Strap
981	Snorkel Termination (36”)
982	Snorkel Termination (14”)
984	Horizontal Termination Cap
985	Horizontal Termination Cap (High Wind)
980	Vertical Termination Cap
991	Vertical Termination Cap (High Wind)

## Horizontal Vent Installation

**Venting terminals may not be recessed into a wall or siding.**

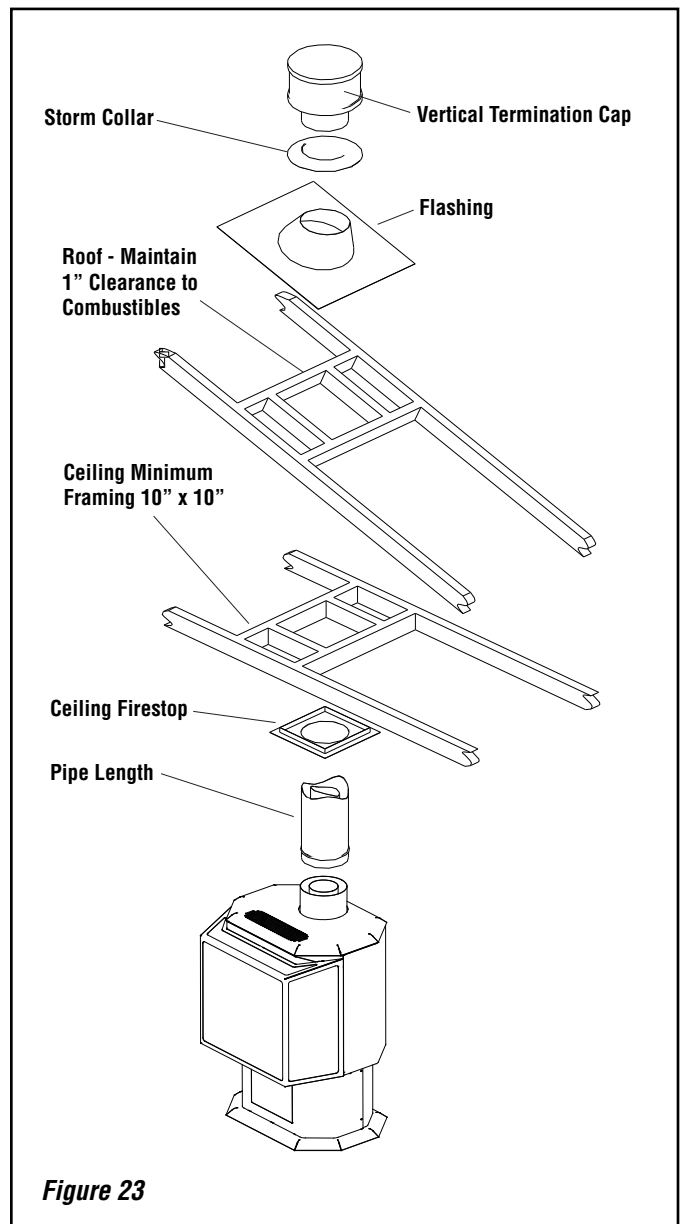
1. Set the unit in the desired location. Check whether or not wall studs are in the way when the venting system is attached. If wall studs are in the way, you may want to adjust the location of the unit.
2. All horizontally terminated vent installations may only use 6-5/8”x 4” Secure Vent® pipe\*.
3. Assemble the desired combination of pipe and elbow(s) to the appliance Adaptor with pipe seams facing down. Offsetting the pipe seams as double seams in one place will cause the outer pipe to take an oval shape.
4. When this pipe passes through a wall, a wall thimble - Simpson #942 or IHP #SV4RSM - is required. The hole in the wall for the wall thimble should be 9-1/4” x 10-1/4”. If the wall being penetrated is constructed of non-combustible material (i.e. masonry block or concrete), a 7” diameter hole is acceptable and a wall thimble is not required.
5. Horizontal runs of vent pipe must be supported every 3 feet. Wall straps - IHP #SV4BM or Simpson #988 - are available for this purpose.
6. If the vent passes through a ceiling or floor, a firestop - IHP #SV4BF or Simpson #963 - is required.
7. Also note that venting terminals shall not be recessed into a wall or siding. If installing the termination cap on a wall covered with vinyl siding, a vinyl siding standoff - IHP #SV4VS or Simpson #950 - or furring strips must be used to ensure that the termination cap is not recessed into the siding.
8. The horizontal run of vent should have a 1/4” (6mm) rise for every 12” of run toward the termination. Never allow the vent to run downward. This could cause high temperatures and may present the possibility of a fire.
9. The location of the horizontal vent termination on an exterior wall must meet all local and national building codes and must not be blocked or obstructed. For allowable external vent termination locations see **Page 22**.
10. Allowable clearances from the vent pipe to combustible materials must be maintained. See **Page 13** for these clearances.
11. Do not locate the termination cap where it may be blocked by shrubbery or snow.

\* Other approved chimney brand is Simpson Dura-Vent DV-GS.

## Vertical Vent Installation

### Important Notes

1. All vertically terminated vent installations use 6-5/8"x4" Simpson Dura-Vent DV-GS pipe.
2. If the vent passes through a ceiling or floor, a firestop - Simpson #963 or IHP #SV4BF - is required.
3. If the vent passes through the roof, a roof flashing - Simpson #943 or 943S or IHP #SV4FA or SV4FB - and storm collar - Simpson #953 or IHP #SV4FC - are required.
4. A 1" clearance from the vent pipe to combustible materials must be maintained.
5. A maximum of either four 45° elbows or two 90° elbows may be used. See **Page 21** for allowable offsets.
6. The maximum system height is 30 feet (9.1M) and the minimum is 10 feet (3M).



**Figure 23**

## Flue Restrictors

The flue restrictor settings shown in *Figures 25 and 26* are for typical installations and may need to be adjusted from standard to take into account other variables in the installation to achieve proper combustion. See *Flue Restrictor Guidelines* on this page to assist you in making a proper flue restrictor adjustment.

This stove requires a balanced flue to ensure proper combustion. As such, flue restrictors may need to be installed depending on the vent configuration of your stove. The drawings on the next page show all the allowable pipe configurations for the Epic™ IPI gas stove. To properly install the flue restrictors, find your pipe configuration in the drawings on the next page and note which restrictor setting is recommended. The flue restrictors are shipped in the firebox of your stove. Install the flue restrictors using the four allen head screws according to the diagram below. Install the flue restrictor screws in their original holes in the top of the firebox. Restrictor positions are based on tests run in a laboratory.

### Flue Restrictor Adjustment Guidelines

After the flue restrictors have been changed to the standard flue restrictor settings as shown in *Figures 25 and 26*, the burner flame appearance should be evaluated to determine if the A, B, C or D flue restrictor standard settings were the correct adjustment for variables in your installation. Light the appliance and allow it to burn for 20 minutes on the high setting. See *Flame Color and Behavior* on **Pages 25 and 26** to determine if you

have a proper burner flame appearance. If the proper flame appearance cannot be achieved, the flue restrictor may need to be changed to a different position (A,B,C or D). See the following guidelines to determine if you need to readjust the flue restrictors.

Before proceeding, confirm the manifold and inlet gas pressure is correct, primary air shutter is properly adjusted, venting system connections are secure and not blocked and if you are at a high elevation, ensure unit has been properly derated:

### Symptoms - Lack of Combustion Air

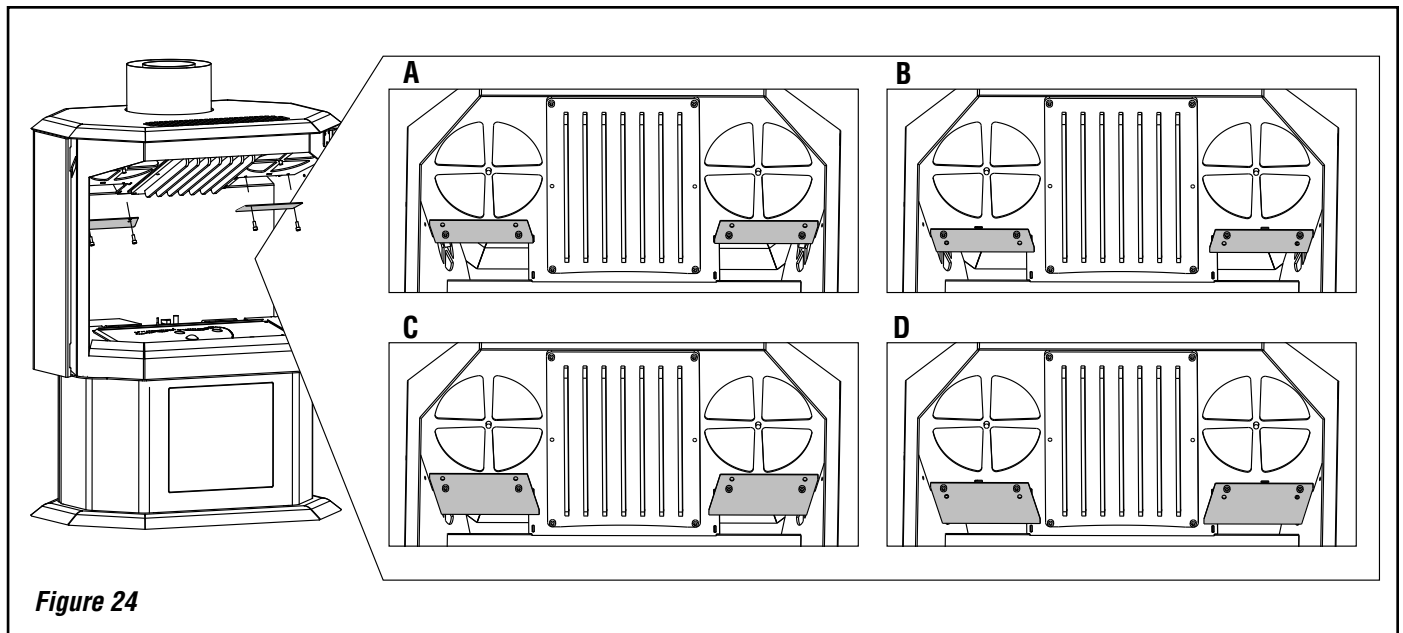
**If the symptoms listed below are present, you may need to adjust the flue restrictor to a more open position.**

- Flame appears yellow
- Floating Flames (lazy, ill defined, quiet, may roll)
- Sooting
- Pilot becomes yellow and appliance shuts down

### Symptoms - Excessive Combustion Air

**If the symptoms listed below are present, you may need to adjust the flue restrictor to a more closed position.**

- Low Flame
- Pilot pulls and appliance shuts down
- Pilot flame ghosts



**Figure 24**

\* Other approved chimney brand is Simpson Dura-Vent DV-GS.

## Horizontal Terminations

The shaded areas in the diagram below show all allowable combinations of vent configurations with horizontal terminations. Horizontal sections of pipe require 1/4" of rise for every 12" of run. A second 90° or 45° elbow (in addition to the first 90° elbow at the top of the vertical length of pipe) is allowed as long as the overall length of the horizontal run of pipe does not exceed those shown below. Use the restrictor positions indicated. Note that if the termination cap falls in the unshaded area, then no restrictor is installed in the stove.

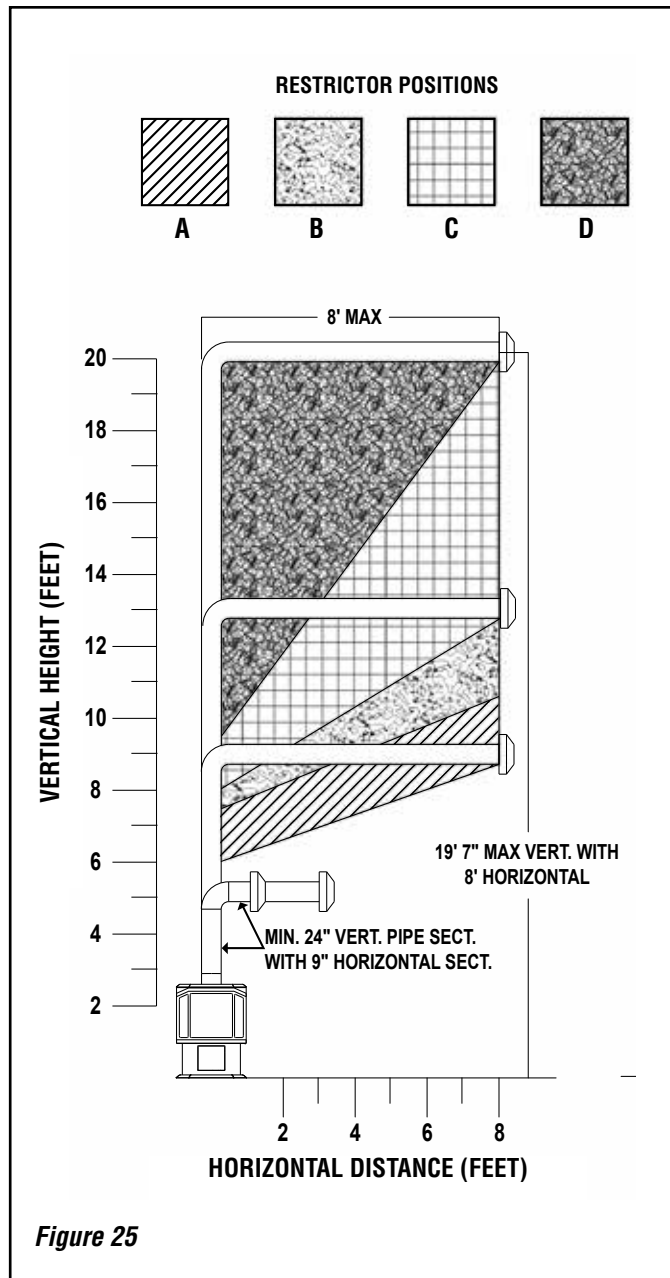


Figure 25

## Vertical Terminations

The diagram below shows all allowable combinations of straight vertical and offset to vertical vent configurations with vertical terminations. The termination must fall within the shaded areas on the diagram. Use the restrictor positions indicated. Offsets may consist of two 90° elbows OR four 45° elbows. The minimum termination height is 10 feet and the maximum is 30 feet.

**NOTE: Horizontal pipe requires 1/4" rise for every 12" of run. Offsets must remain within max and min lines. Vertical height is measured from the bottom of stove.**

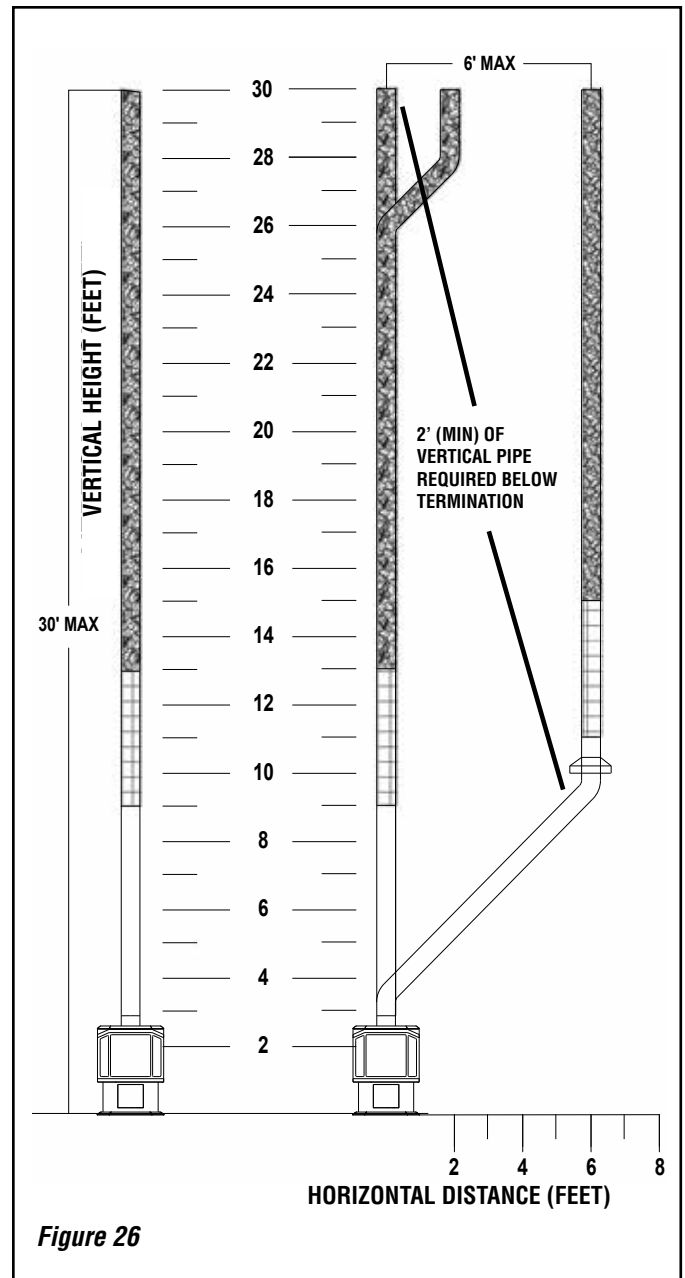


Figure 26



## Gas Line Installation

This stove must be connected to the gas line in accordance with local codes and/or the National Fuel Gas Code, ANSI Z223.1 (In Canada, the current CAN/CGA B149.1 installation code). Remove the four screws holding the back of the pedestal in place. Slide rear cover back far enough to gain access to the inside of the pedestal. Connect gas line to the 3/8" female NPT shut-off valve located inside the pedestal (see **Figure 28A**). After connecting the gas line, all joints in the line and connections at the valve should be checked for leaks before final positioning of the unit. Conduct a gas leakage test of the appliance piping and control system downstream of the shutoff valve in the supply line to the appliance.

## Gas Pressure Requirements

### A MAJOR CAUSE OF OPERATING PROBLEMS WITH GAS APPLIANCES IS IMPROPER GAS PRESSURE!

**The most important item to check during the initial installation and the first thing to check when operating problems occur is gas pressure! This appliance will not function properly unless the required gas pressure is supplied. See the table on this page for gas pressure requirements.**

Two pressure taps are provided on the appliance's valve to check gas pressures (see **Figure 28B** for locations). To check inlet pressure (with the appliance burning), insert a small flat blade screwdriver into the tap and turn a half turn counter-clockwise. Cover the tap with the line from a manometer and check the pressure. Close the tap gently but securely after completing the check. To check manifold pressure (with the appliance burning at the high burn setting) insert a small flat blade screwdriver into the tap and turn a half turn counter-clockwise. Cover the tap with the line from the manometer and check the pressure. Again, close the tap gently but securely after completing the check. Check the taps for gas leaks with a gas leak test solution (retighten if necessary).

If the pressure is not sufficient, make sure the gas supply line is large enough, the supply regulator is properly adjusted and the total gas load for the residence does not exceed the amount supplied.

Propane tanks are at pressures that will cause damage to valve components. Verify that the tanks have step down regulators to reduce the pressure to safe levels.

The appliance must be isolated from the gas supply piping system by closing its equipment shutoff valve during any pressure testing of the gas supply piping system at test pressures **equal to or less than** 1/2 psig (3.5 kPa).

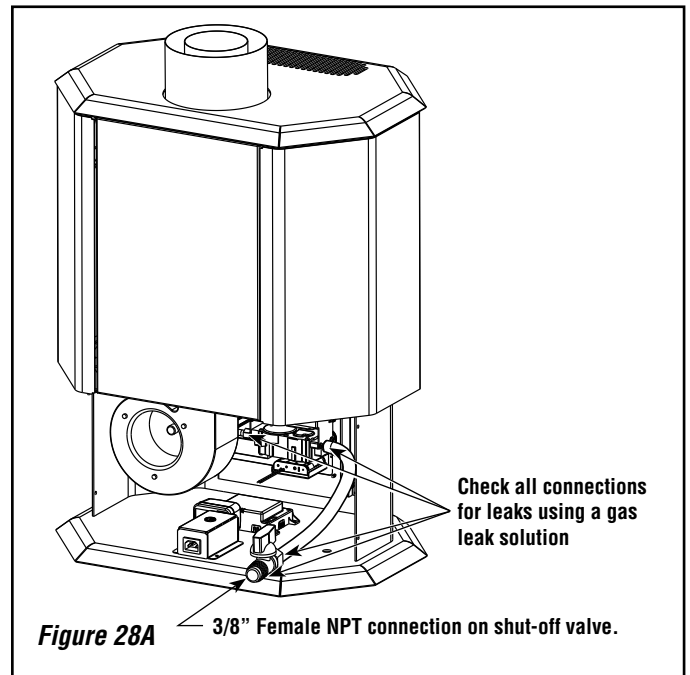
The appliance and its appliance main gas valve must be disconnected from the gas supply piping system during any pressure testing of that system at test pressures **in excess of** 1/2 psig (3.5 kPa).

Fuel Type	Inlet Pressure			Manifold Pressure	
	Desired	Minimum	Maximum	On Hi Fire	On Lo Fire
Natural Gas	7" WC	5" WC	10.5" WC	3.5" WC	1.6" WC
LP Gas	11" WC	11" WC	13" WC	10" WC	6.4" WC

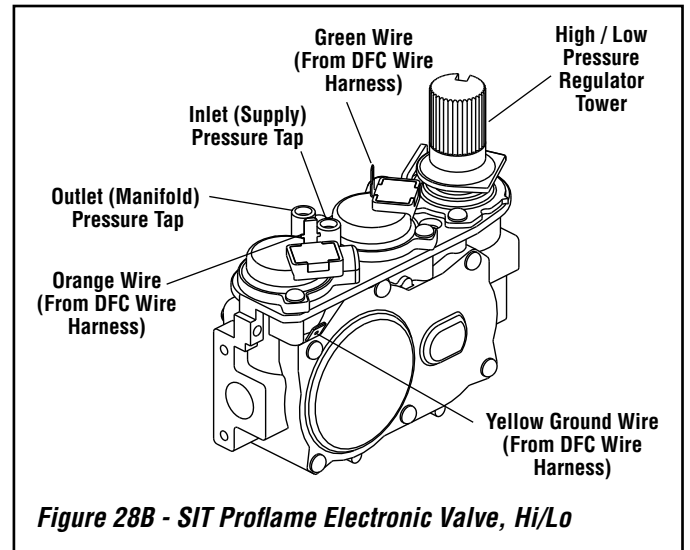
Also check the orifice size on the label on the igniter bracket. It must be the correct size for the fuel and altitude.

**Do not run propane tank dry. Running the tank dry may cause a hazardous condition due to pressure drop in empty tank.**

**Solid fuel is NOT to be used with this unit.**



**Figure 28A** — 3/8" Female NPT connection on shut-off valve.



**Figure 28B - SIT Proflame Electronic Valve, Hi/Lo**

## LP and Natural Gas Supplies:

Your Epic™ IPI gas stove is equipped from the factory for use with natural gas only as specified on the Safety / Listing label attached to the appliance. This appliance can only be operated using propane gas (LP) if a certified fuel conversion kit provided by IHP is installed by a qualified service technician.

## Fuel Conversion

Converting this appliance between natural gas and propane (LP) can be accomplished by installing a gas conversion kit. Only a qualified service technician should perform the conversion. **Conversion Kit - Please see instructions provided with conversion kit.**

## INSTALLER INSTRUCTIONS - ATTACH SAFETY-IN-OPERATION WARNING LABELS

It is required that the set of safety instruction labels that have been furnished with the fireplace be affixed to the operation and control points of the fireplace per the instructions on **Page 7**. It is the installers responsibility to ensure these warnings are properly affixed during installation. These warning labels are a critical step in informing consumers of safe operation of this appliance.

**CAUTION: HOT WHILE IN OPERATION. DO NOT TOUCH. KEEP CHILDREN, FURNITURE, GASOLINE AND OTHER LIQUIDS WITH FLAMMABLE VAPORS AWAY. NEVER OPERATE UNIT WITH GLASS DOOR OFF OR ATTEMPT TO OPEN THE DOOR WHILE HOT.**

**CAUTION: YOUR IHP GAS APPLIANCE MUST ALWAYS BE OPERATED WITH THE GLASS DOOR IN PLACE.**

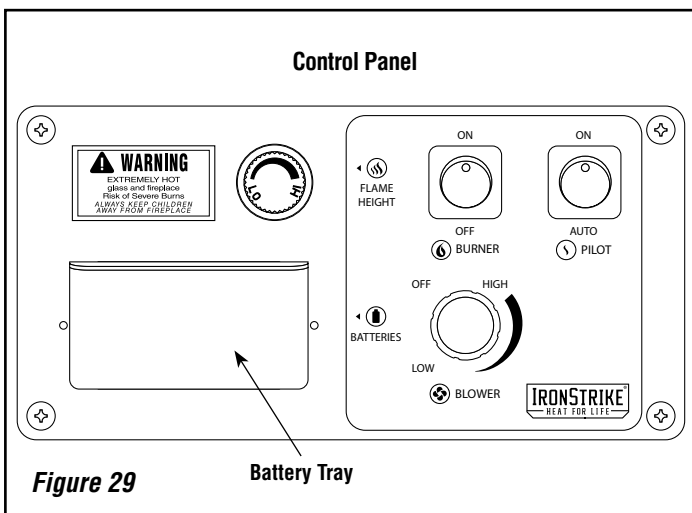


Figure 29

### Battery Backup - Battery Installation

This appliance is equipped with a battery backup system. It requires four (4) "AA" batteries, to power the appliance (without the blower) during a power outage. Install the batteries into the battery holder attached to the removable battery tray (**Figure 29**).

Batteries, even if not used, will gradually drain over time. It is recommended to annually check the batteries for sufficient charge and replace when necessary.

### Intermittent/Standing Pilot Mode

(On/Auto Pilot Mode Switch)

This appliance can be switched from intermittent ignition to a standing pilot simply by toggling the switch located in the lower control compartment (refer to **Figure 28A, Page 23**). To save energy, switch to intermittent mode. To have a standing pilot which will help startup during cold climate conditions by warming the flue and the glass, switch to standing pilot.

The standing pilot mode is indicated by a pilot that comes on and remains lit when the fireplace is off.

### Optional GT Remote Control Installation

An optional remote control can be used to supplement the burner ON/OFF switch (see **Page 35** for ordering information). See instructions provided with remote control kit for installation and operation instructions.

## OPERATION

### Operating Instructions

#### FOR YOUR SAFETY READ BEFORE OPERATING

**WARNING: If you do not follow these instructions exactly, a fire or explosion may result causing property damage, personal injury or loss of life.**

A. This appliance is equipped with an ignition device which automatically lights the pilot. Do not try to light the pilot by hand.

B. BEFORE OPERATING smell all around the appliance area for gas. Be sure to smell next to the floor because some gas is heavier than air and will settle on the floor.

#### WHAT TO DO IF YOU SMELL GAS:

- Do not try to light any appliance.
- Do not touch any electric switch; do not use any phone in your building.
- Immediately call your gas supplier from a neighbor's phone. Follow the gas supplier's instructions.
- If you cannot reach your gas supplier, call the fire department.

C. If any portion of this appliance does not operate as the instructions indicate, do not try to repair it, call a qualified service technician. Do not use tools. Force or attempted repair may result in a fire or explosion.

D. Do not use this appliance if any part has been under water. Immediately call a qualified service technician to inspect the appliance and to replace any part of the control system and any gas control which has been under water.



## OPERATING INSTRUCTIONS

1. **STOP!** Read the safety information above on this label.
2. Read the operation section of the Installation and Operation manual.
3. Turn the burner ON/OFF switch in the control compartment to "OFF."
4. Turn "OFF" all electric power to the appliance.
5. This appliance is equipped with an ignition device which automatically lights the pilot. Do not try to light the pilot by hand.
6. Wait five (5) minutes to clear out any gas. If you then smell gas, **STOP!** Follow "B" in the safety information above on this page. If you do not smell gas, go to the next step.
7. Turn on all electric power to the appliance.
8. Turn the burner ON/OFF switch in the control compartment to ON. After approximately 4 seconds the spark ignition system will spark for 60 seconds to light the main burner.
9. If the appliance will not operate, follow the instructions "To Turn Off Gas To Appliance" and call your service technician or gas supplier.

### TO TURN OFF GAS TO APPLIANCE

1. Turn the burner ON/OFF switch in the control compartment to "OFF."
2. Turn off all electric power to the appliance if service is to be performed.
3. Close the main line gas shut-off valve.

### WARNING

- Operation of this appliance when not connected to a properly installed and maintained venting system can result in carbon monoxide (CO) poisoning and possible death.

## Operating Instructions

### Pre-Lighting Checklist:

Be sure to check these items before the initial lighting of the stove:

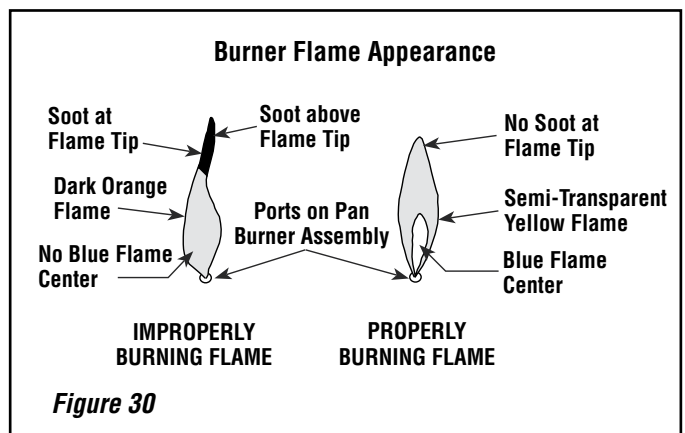
- The stove gas label corresponds to the gas supply available - that is "natural gas" for natural gas or "LP gas" for LP gas.
- Gas pressure has been checked carefully - see **Page 20**.
- All gas fittings have been checked for leaks.
- All clearances to combustibles have been met - see **Page 14**.
- All combustible materials have been removed from area in front of the stove.
- All vented areas of the stove are unobstructed.
- House is ventilated to clear initial paint curing odors - see **Page 26**.
- All packaging materials have been removed from the firebox.
- While stove is cool, fingerprints or other marks have been cleaned from any gold or nickel surfaces with denatured alcohol and a soft cloth. Marks left on these surfaces may become etched into the finish if not removed prior to burning the unit.
- Firebox liner panels, log set and embers have been installed.
- The glass door is in place and is properly sealed.

### Flame Color and Behavior

Your stove is designed for maximum heating efficiency. Therefore, upon lighting of the main burner the flames will be semitransparent or "bluish." After 10-20 minutes of operation, the logs will heat up and the flames will become a yellow/orange color.

Adjusting the appliance to cause the flames to turn orange sooner may result in poor combustion, sooting and a hazardous situation. See the drawing to the right showing proper flame appearance.

When testing for proper operation - If an optional thermostat is installed adjust it to its highest temperature setting. Visually determine that main burner gas is burning properly: i.e., no floating, lifting or flashback. Adjust the primary air shutter(s) as required. Check for proper main burner operation at both high and low flame.



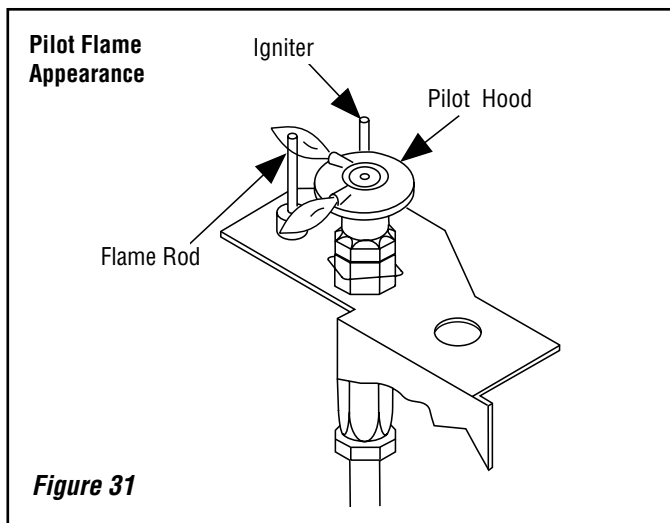


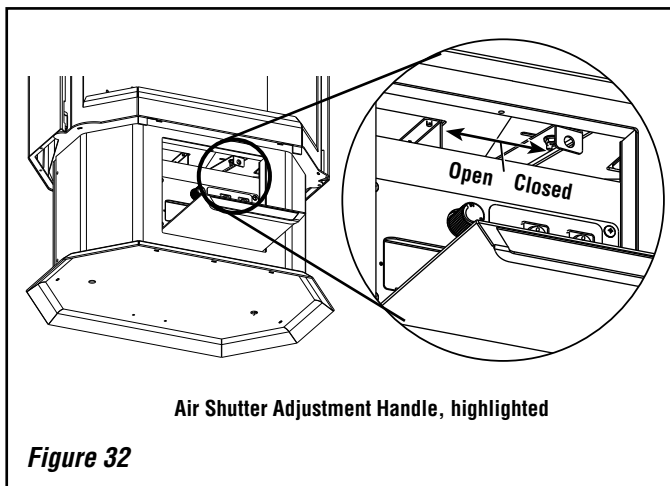
Figure 31

### Air Shutter Adjustment

**CAUTION: Air shutter is hot while the Epic™ IPI gas stove is operating and should only be adjusted using a heat resistant glove.**

The air shutter control lever is located inside the main control door above the control panel. The lever is linked to the primary air shutter on the main burner. The air shutter regulates the amount of primary air the burner receives and, therefore, how clean the stove burns. The air shutter should only be adjusted by a qualified gas technician. The stove should burn for about 15 minutes with the logs installed before adjusting the air shutter. Moving the lever to the right (closing the shutter) will raise the height of the flames as well as turn them more yellow/orange. Moving the lever to the left will open the shutter, turning the flames to a cleaner transparent blue and enhance the glow of the logs.

**CAUTION: The air shutter should never be set so as to make the tips of the flames sooty or create sooting on the viewing glass, logs, or firebox ceiling. If soot begins to form after burning, the air shutter should be opened gradually until the sooting condition stops. Gas quality and gas pressure may vary, which can affect the burning characteristics of the stove.**



Air Shutter Adjustment Handle, highlighted

Figure 32

### Quiet Operation

As the Epic IPI gas stove is burning, a number of normal operational sounds may be heard. The flow of gas through the gas valve and orifice may make a rushing or whistling noise. If this noise is objectionable, it can be reduced by turning down the flame. Turning down the flame can reduce total heat output by more than 30%. When the blower turns on, the sound of rushing air may be heard. The blower sounds may be reduced by adjusting the speed control located in the control compartment. Also, a slight clicking sound may be heard as the gas valve or blower switch is turned on and off.

### Paint Curing

This stove has been painted with Stove Bright high temperature metallic paint. It leaves the factory dry to the touch, but completes the curing process as the stove is used. To cure the paint, burn the appliance four successive times for ten minutes each time with a five minute cool down between each firing. Also some parts of the appliance may be lightly coated with machining oil. Ventilate the house during these first firings as the paint and oil give off carbon dioxide and unpleasant odors. It is recommended that persons sensitive to an imbalance in the indoor air quality avoid the appliance during the curing process.

### Blower Operation

This appliance comes equipped with a blower with a variable speed control and an automatic temperature activated On/Off snap switch.

### Operation:

1. Plug the power cord into a grounded (three-prong) outlet. This appliance is equipped with a three-prong (grounding) plug for your protection against shock hazard and should be plugged directly into a properly grounded three-prong receptacle. Do not cut or remove the grounding prong from this plug.
2. After the appliance warms up, the blower will turn on if the speed control (located in the control compartment) is left in the "ON" position. The blower will not operate until the appliance is warm.
3. Once the blower turns on, turn the knob to the desired speed. No further adjustment is necessary.
4. If you do not wish to have the blower on, turn the knob until it clicks to the "OFF" position

## MAINTENANCE AND SERVICING

### WARNING

**Turn off gas and electrical power to the fireplace and allow it to cool before cleaning or servicing the appliance.**

**CAUTION:** Wear gloves and safety glasses for protection while doing required maintenance.

**Verify proper operation after servicing.**

**S'assurer que l'appareil fonctionne adéquatement une fois l'entretien terminé.**

#### Maintenance Checklist:

**The following should only be performed by a qualified service technician.**

- Annual inspection should be made and the following checks performed:**
  - When unit is cool, open glass viewing door and inspect burner for dirt, soot and lint accumulations and remove if necessary. If excessive soot accumulation is present on burner, have a qualified service technician adjust burner for proper combustion.
  - Clean inside of glass viewing door with gas fireplace glass cleaner. NEVER attempt to open door or clean glass when unit is hot.
  - Check the hot air outlet vents for lint or other accumulations. Never block or restrict vent openings or obstruct flow of ventilation air.
  - Check that direct-vent pipe, air intake and flue are open and free of soot, blockage, or debris. The venting system should be periodically examined by a qualified agency.
  - Check gaskets once a year. Gaskets must be tight. Replace if necessary.
  - Periodically inspect the pilot system for proper flame. Turn the pilot ON/Auto switch to the ON position. Ensure the igniter lights the pilot. The pilot flame should engulf the flame sensor as shown in **Figure 31, Page 26**. See Intermittent/Standing Pilot Mode on **Page 25** for instructions on switching from intermittent ignition to a standing pilot.
  - Check that the area around the stove is kept clear and is free of combustible materials, gasoline and other flammable vapors and liquids.
  - Periodically inspect the burner flame for proper appearance. See **Flame Color and Behavior on Page 25**.

- The viewing glass should be cleaned periodically (see Glass Door Cleaning and Maintenance).**
- Should repairs or maintenance of the stove require the disassembly of the vent/air intake system, the reassembly and resealing should be completed by a qualified service technician and follow the instructions on Page 17 of this manual.**

#### Vent Pipe Maintenance

**Conduct an inspection of the venting system semiannually. Recommended areas to inspect are as follows:**

- Check areas of the venting system which are exposed to the elements for corrosion. These will appear as rust spots, streaks, or, in extreme cases, holes. These components should immediately be replaced.
- Remove the cap and shine a flashlight down the vent. Remove any bird nests or other foreign material.
- Check for evidence of excessive condensate, such as water droplets forming in the inner liner and subsequently dripping out at joints. Continuous condensate can cause corrosion of caps, pipe and fittings. It may be caused by having excessive lateral runs, too many elbows, or exterior portions of the system being exposed to cold weather.
- Inspect joints to verify that no pipe sections or fittings have been disturbed and consequently loosened. Also check mechanical supports such as wall straps or plumbers' tape for rigidity.

## Glass Door

### **! WARNING**

- Do not attempt to substitute the materials used on these doors, or replace cracked or broken glass.
- Handle this glass with extreme care! Glass is susceptible to damage – Do not scratch or handle roughly while reinstalling the glass door frame.
- The glass door(s) of this appliance must only be replaced as a complete unit as provided by the manufacturer. Do not attempt to replace broken, cracked or chipped glass separately.
- Do not attempt to touch the front enclosure glass with your hands while the appliance is in use.
- Do not use abrasive cleaners. Never clean the glass when it is hot.
- DO NOT abuse glass door by striking or slamming shut.

### **! CAUTION**

Do not operate the appliance with glass removed, cracked or broken.

### **! ATTENTION**

Ne pas utiliser l'appareil si le panneau frontal en verre n'est pas en place, est craqué ou brisé.

Only doors certified with the appliance shall be used.  
Seules des portes certifiées pour cet appareil doivent être utilisées.

Do not remove glass door while the appliance is hot.

### Opening and Removing Door

#### To replace the door:

1. Shut off the main burner and pilot.
2. Facing the stove pull open the left side door and open the right side door by removing the socket head cap screw located underneath the door near the front of the stove.
3. With both doors open, remove the four socket head cap screws, two on each side, securing the top. Lift and remove the top of the stove.
4. Unlatch main door and lift straight up off of the locating hinge pins.
5. Reinstall door assembly following steps in reverse order.

## Glass Door Cleaning and Maintenance

**Cleaning:** Do not remove or clean the glass door when hot. When cool, the glass may be cleaned with a clean, soft cloth and glass cleaner. For cleaning white condensation from the interior glass use a gas stove glass cleaner available from your stove dealer. Use of caustic or abrasive cleaners may damage glass. Gold or nickel plated trim must be cleaned with glass cleaner or denatured alcohol and a soft cloth before firing or fingerprints and stains will remain permanently. Never use abrasive polish to clean the gold or nickel as it will ruin the finish. DO NOT spray commercial glass cleaner with ammonia on the door and glass gasket as it may dissolve the gasket glue.

### **! WARNING**

- DO NOT use abrasive cleaners on glass.
- DO NOT clean glass when hot.

**Repair:** If the glass is broken in the glass door, the entire door (metal frame, gasket and glass) should be replaced as a unit. This replacement glass door is available from your IHP dealer. Do not use substitute parts or materials. The glass is neo-ceramic and alternative types must not be used.

**NOTE: BE CAREFUL NOT TO SPRAY COMMERCIAL GLASS CLEANER WITH AMMONIA ON GASKET AREA OF DOOR. AMMONIA WILL DISSOLVE GASKET GLUE.**

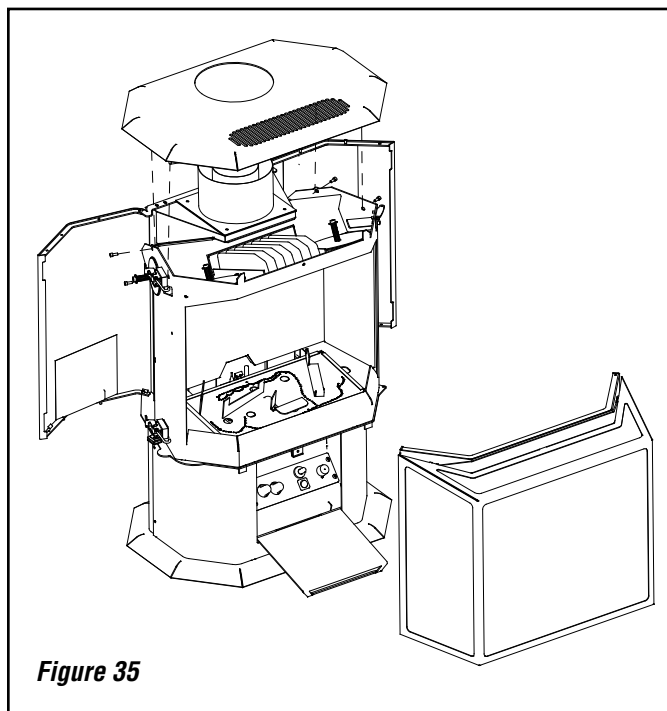


Figure 35

## Replacing the Damaged Barrier:

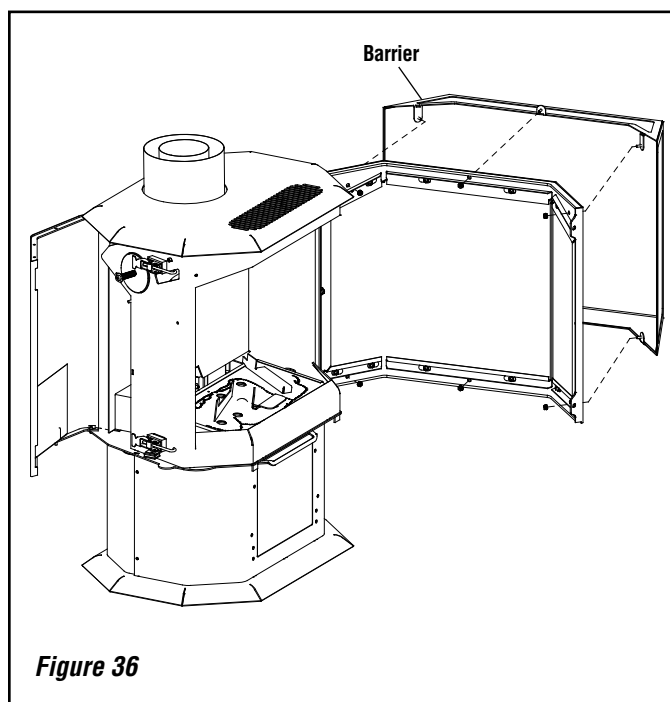
- If the barrier becomes damaged, the barrier shall be replaced with the manufacturer's barrier for this appliance.
- For use with barrier Part No. J7490. Follow installation instructions.

### To remove the damaged barrier

1. Shut off the main burner using the rocker switch.
2. Shut off the pilot flame by turning the pilot knob clockwise to the "off" position.
3. Pull open the left side door.
4. Unlatch the main door and open.
5. Locate the six nuts on the back side of the main door and remove them using an 5/16" socket.
6. Remove the barrier with trim.

### Installing is the reverse of removal

1. Replace barrier with Part No. J7490.
2. Reinstall trim into the new barrier.
3. Reinstall nuts.
4. Latch the main door then close the side door.



**Figure 36**

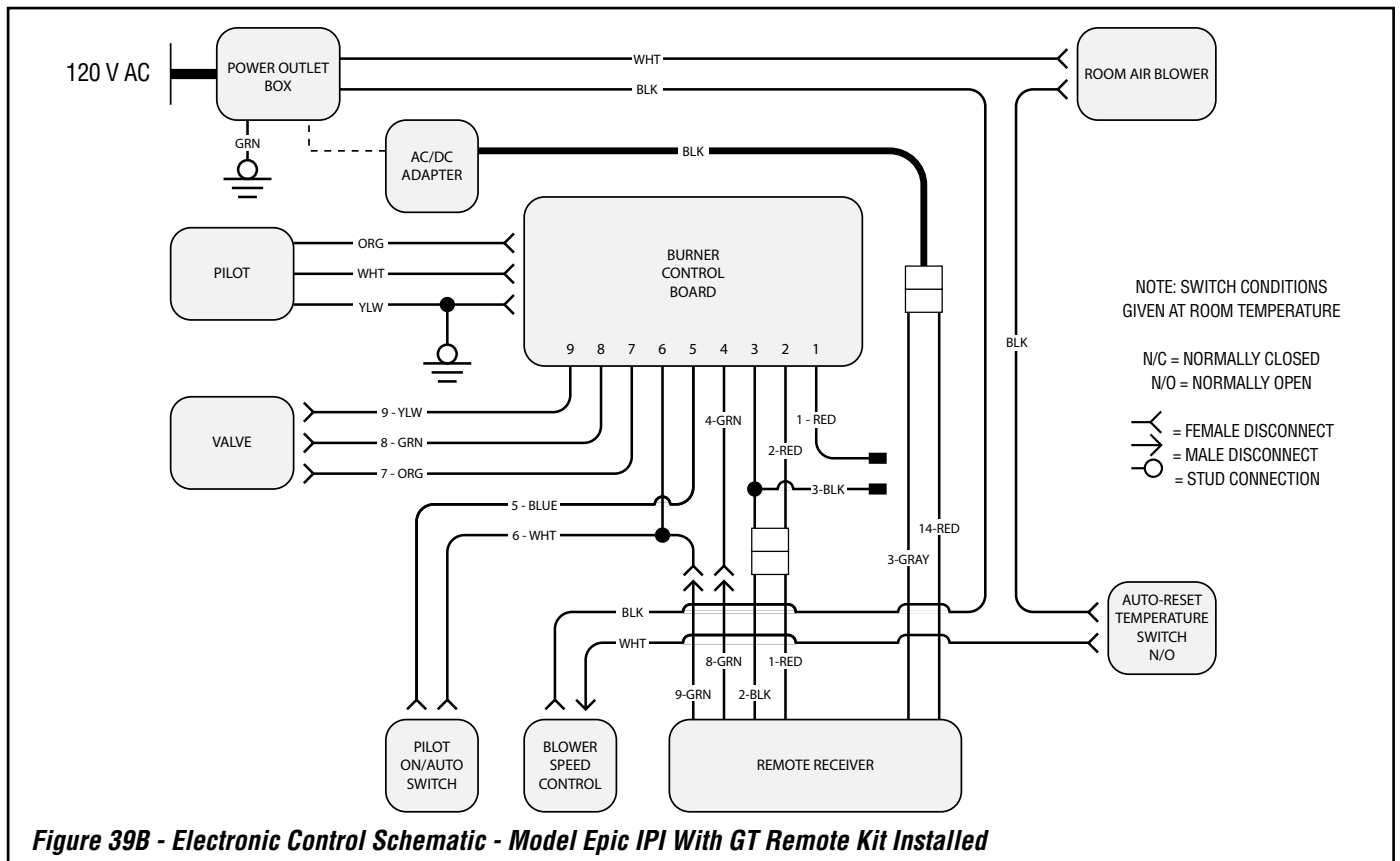
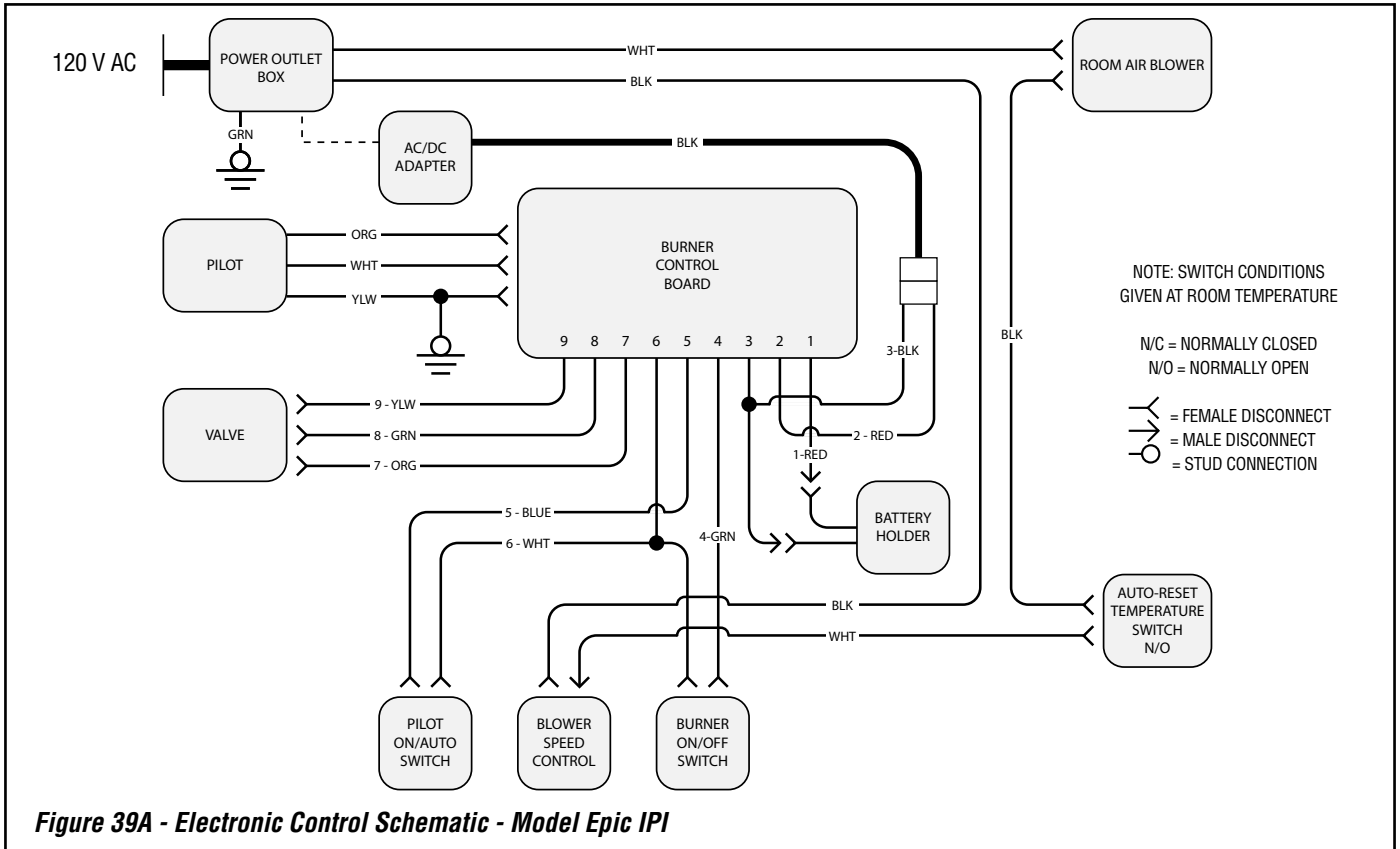
## TROUBLESHOOTING

**NOTE:** When troubleshooting the gas control system, be sure the external gas shut off valve, located at the gas supply inlet is in the "ON" position.

**IMPORTANT:** Call your gas supplier or plumber for additional help with any gas control problem. Valve system troubleshooting should only be accomplished by a qualified service technician.

SYMPTOM	PROBABLE CAUSE	CORRECTIVE ACTION
Thin black coating (soot) forms on the viewing glass, logs, or firebox.	Improper log or ember placement.	See <b>Firebox Liner Kit, Log Set and Ember Installation</b> .
	Blocked flue.	Check for obstructions in vent pipe, check for proper restrictor setting. See <b>Flue Restrictors</b> .
	Improper air shutter setting.	See <b>Air Shutter Adjustment</b> .
Humming or whistling coming from fireplace.	Normal operating noise.	See <b>Quiet Operation</b> . The noise may be reduced by slightly turning the flame down. Turning the flame down will reduce the heat output of the fireplace.
	Dirt in burner orifice.	Clean orifice.
A change in flame appearance or burner operation.	A change in gas pressure	Have your gas supplier check for correct inlet gas supply pressure (7" W.C. / po. C.E. [1.74 kPa] natural gas; 11" W.C. / po. C.E. [2.74 kPa] LP gas). <b>NOTE: NEVER BLOCK OR OBSTRUCT AIR INTAKE OR OUTLET VENTS.</b>
	Improper ember placement	See <b>Firebox Liner Kit and Log Set Installation on Pages 17 and 18</b> .
The main Burner comes on but then goes out.	Gas is not reaching the appliance.	Check the gas supply and gas shutoff valves.
	Loose wires to the valve or ignition module.	Check control compartment for any obvious loose wiring (call a service technician if required).
	Pilot flame is not engulfing the sensor.	Call for a service technician.
	Obstructed vent system.	Call for a service technician.
Nothing happens when the appliance is turned On/Off.	Gas is not reaching the appliance.	Check the gas supply and gas shutoff valves.
	Appliance is not receiving power.	Check building circuit breakers to ensure power is on to the appliance.
The main burner does not light and the igniter is sparking.	Gas is not reaching the appliance.	Check the gas supply and gas shutoff valves.
	Loose wires to the valve.	Check control compartment for any obvious loose wiring (call a service technician if required).
	Loose wires to ignition module.	Check control compartment for any obvious loose wiring (call a service technician if required).
	Air in the gas line.	Purge gas line of air (call a service technician if required).

## Wire Harness Diagram



**CAUTION:** Label all wires prior to disconnection when servicing controls. Wiring errors can cause improper and dangerous operation.  
**ATTENTION:** Au moment de l'entretien des commandes, étiquetez tous les fils avant de les débrancher. Des erreurs de câblage peuvent entraîner un fonctionnement inadéquat et dangereux.

NOTE: DIAGRAMS & ILLUSTRATIONS ARE NOT TO SCALE.

**REPLACEMENT PARTS - EPIC™ IPI**

Item	Description	Cat. #	Qty.
1	Top Assembly	H6017	1
2	Flue Adaptor Gasket	H5909	1
3	Flue Adaptor, 6-5/8"	H5919	1
4	Blower Inlet Grill Assembly	H3078	1
5	Blower Snap Switch, 140°-20°	H5875	1
6	Heat Exchanger Kit	H3124	1
7	Blower Mounting Gasket	H5902	1
8	Blower Assembly with Gasket	H5879	1
9	Side Door Assembly	H6014	2
10	Firebox Liner Kit	H5872	1
11	Firebox Liner Retaining Brackets (Pair)	H5836	1
12	Front Door Assembly (Trim not included)	H3102	1
13	Door Trim Kit, Black	75348	1
14	Barrier Assembly	J7490	1
15	Burner Assembly	H3137	1
16	Burner Support Kit, Pair	F4665	1
17	Gas Train Assembly, NG	F4666	1
18	Control Door Assembly with Magnet	H6016	1
19	Side Door Magnet Assembly	H3126	1
20	Door Latch Assembly	H3125	2
21	Relief Door Assembly, Small	H3127	2
22	Relief Door Assembly, Large	H6015	2
23	Blower Speed Control (rheostat)	H5742	1
24	Switch, Rocker, Burner On/Off	H5744	1
25	Switch, Rocker, IPI/CPI	H5744	1
26	GT Remote Receiver - For Optional GT Remote Kit Only	H7277	1
27	AC Power Adapter	H8006	1

Contact an IHP dealer to obtain any of these parts. Please contact IHP for the phone number of your nearest IHP dealer.

Item	Description	Cat. #	Qty.
28	DFC Ignition Module	J7906	1
29	Junction Box Assembly	F4669	1
30	Power Cord, C13 End	H3077	1
31	Battery Holder Tray	F4671	1
32	Hook and Loop Dot Kit - 4 sets	H8497	1
33	4 AA Battery Holder (batteries not included)	H8495	1
34	Pilot Shield	F4670	1
35a	Orifice, Main Burner, #32 (NG)	F4668	1
35b	Orifice, Main Burner, #49 (LP)	F4619	1
36a	Gas Control Valve, Manual Hi/Lo, NG	H8508	1
36b	Gas Control Valve, Manual Hi/Lo, LP	H8594	1
37	Flame Control Knob Extension	H5968	1
38	Gas Flex Line Connector with Shutoff	93L32	1
39	Gas Train Assembly Gasket	F4667	1
40a	Pilot Assembly, SIT, NG	H7268	1
40b	Pilot Assembly, SIT, LP	H7269	1
--	Harness, Pilot Ground Wire	H8484	1
--	Harness, Blower	H8485	1
--	Harness, DFC Main	H8487	1
--	Harness, GT Remote Receiver - For Optional GT Remote Kit Only	H8488	1
--	Remote Control - For Optional GT Remote Kit Only	H8519	1
--	Log Set	H5873	1
--	Volcanic Stone	H5863	1
--	Glowing Embers (rockwool)	H5864	1
--	Touch-Up Paint, Metallic Black	H8159	1

 **WARNING**

Failure to position the parts in accordance with these diagrams or failure to use only parts specifically approved with this appliance may result in property damage or personal injury.

 **AVERTISSEMENT**

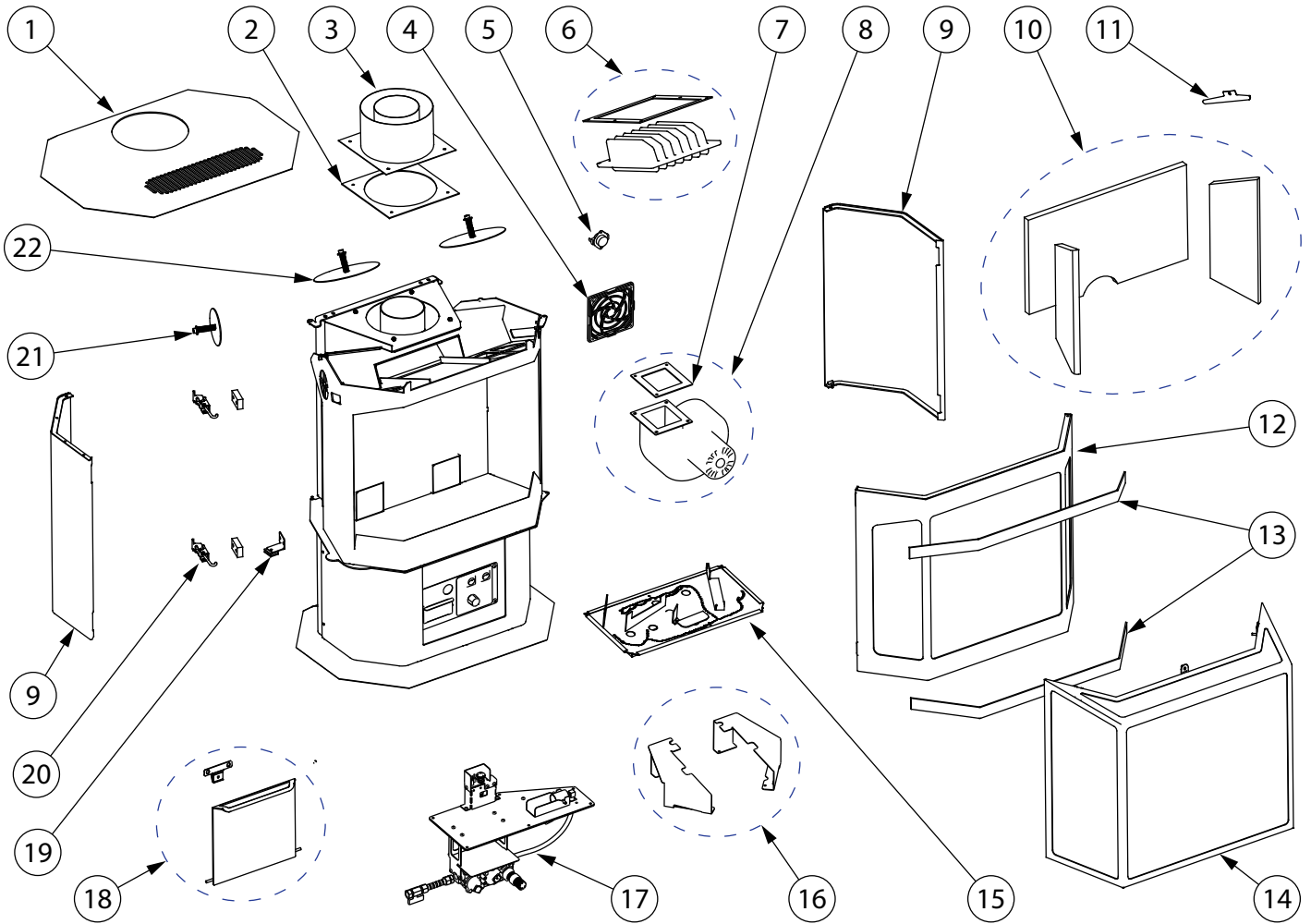
Risque de dommages ou de blessures si les pièces ne sont pas installées conformément à ces schémas et ou si des pièces autres que celles spécifiquement approuvées avec cet appareil sont utilisées.

 **WARNING**

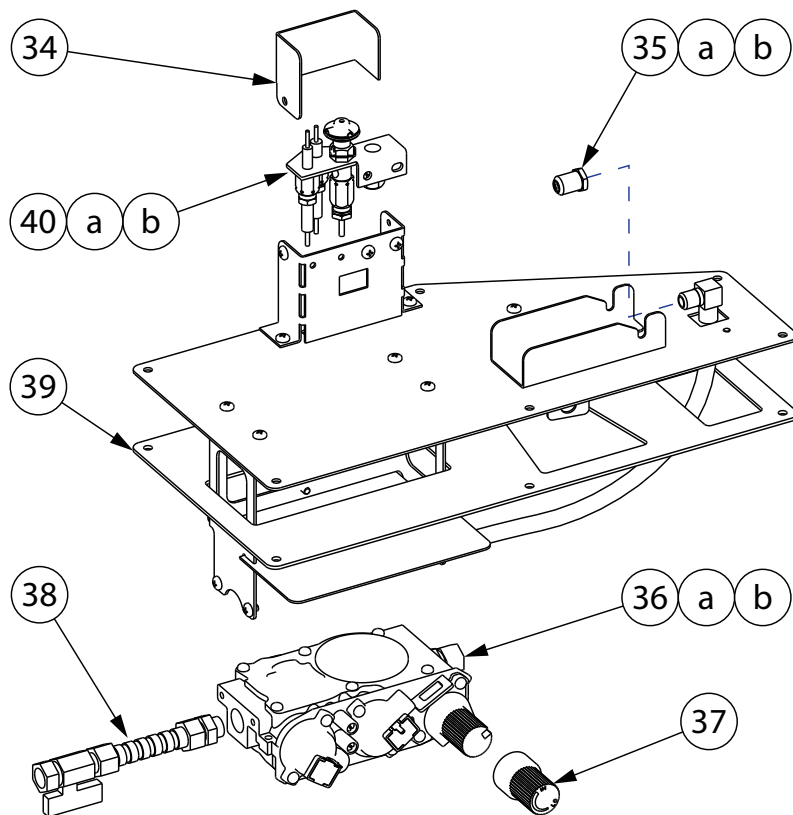
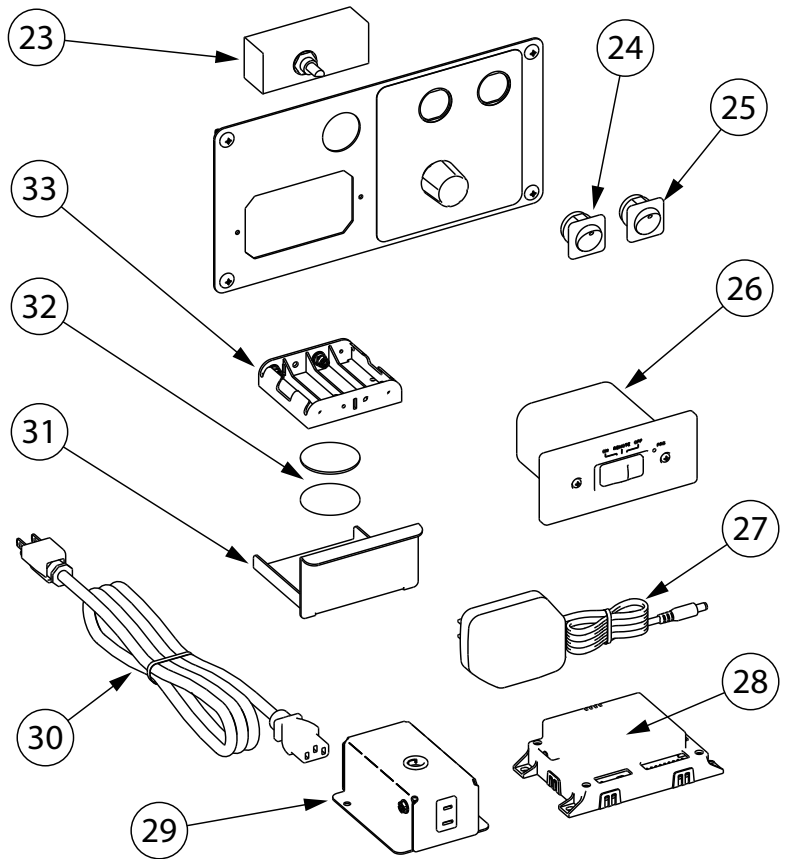
Never use substitute materials. Use of non-approved parts can result in poor performance and safety hazards.



REPLACEMENT PARTS DIAGRAMS - EPIC™ IPI



REPLACEMENT PARTS DIAGRAMS - EPIC™ IPI



NOTE: DIAGRAMS & ILLUSTRATIONS ARE NOT TO SCALE.

## ACCESSORIES - EPIC™ IPI

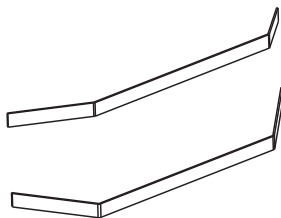
### Product Reference Information

Cat. #	Model	Ship. Wt.	Ship. Volume
F4483	Epic IPI	211 lb.	25.0 cu. ft.

### Trim Kits

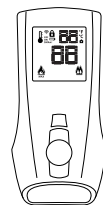
Kits Include: Matching Trim  
for Door Frame (Upper and Lower)

(ref. form #775291M)



Cat. No.	Model	Description
75350	EPIC-TRIM-BN	Brushed Nickel Trim

### Remote Control Kit



H8452	GT-RMT-KIT	GT Remote Control Kit, On/Off Remote On/Off and thermostat control
-------	------------	---

### Gas Conversion Kits

(ref. form #901076-00)

Cat. No.	Model	Description
F4513	GCK-M-EPICIPNP	Conversion Kit NG to LP
F4514	GCK-M-EPICIPNP	Conversion Kit LP to NG

**NOTE:** The form numbers referenced are the part numbers of the instruction sheets included in kits.

**SAFETY / LISTING LABEL**



MODEL / MODÈLE: EPIC IPI SERIAL NO. / NUMÉRO DE SÉRIE: [ ]  
 MANUFACTURED BY: INNOVATIVE HEARTH PRODUCTS 1502 14TH ST. NW AUBURN, WA, USA 98001  
**IRONSTRIKE**  
 HEAT FOR LIFE

FACTORY EQUIPPED FOR NATURAL GAS. IF CONTROL PANEL CONTRADICTS THIS LABEL, UNIT FUEL TYPE HAS BEEN CONVERTED. CET APPAREIL EST MUNI D'ÉQUIPEMENT POUR L'USAGE DU GAZ NATUREL. SI L'ÉTIQUETTE DU PANNEAU DES COMMANDES CONTREDIT CETTE ÉTIQUETTE, C'EST QUE LE TYPE DE CARBURANT DE CET APPAREIL A ÉTÉ CONVERTI.

**VENTED GAS FIREPLACE HEATER - NOT FOR USE WITH SOLID FUEL**

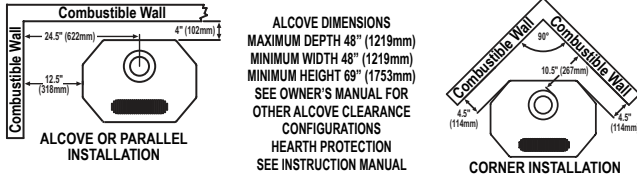
MAY BE INSTALLED IN RESIDENTIAL BEDROOMS AND MANUFACTURED (MOBILE) HOMES. CONFORMS TO ANSI Z21.88-2019/CSA 2.33-2019, UL307B, CSA P.4.1-15, AND CSA 2.17-2019. THIS APPLIANCE MUST BE INSTALLED IN ACCORDANCE WITH LOCAL CODES, IF ANY. IF NOT, FOLLOW THE CURRENT ANSI Z223.1/NFPA 54-LATEST EDITION (USA) OR CAN/CGA B149.1-LATEST EDITION (CANADA) AND SAFETY STANDARD, TITLE 24 CFR, PART 3280 FOR MOBILE HOMES. ALSO, APPLIANCE MUST BE INSTALLED IN ACCORDANCE WITH THE MANUFACTURER'S INSTALLATION INSTRUCTIONS. THIS APPLIANCE IS ONLY FOR USE WITH THE TYPE OF GAS INDICATED ON THE RATING PLATE AND MAY BE INSTALLED IN AN AFTERMARKET, PERMANENTLY LOCATED, MANUFACTURED (MOBILE) HOME WHERE NOT PROHIBITED BY LOCAL CODES. SEE OWNER'S MANUAL FOR DETAILS. THIS APPLIANCE IS NOT CONVERTIBLE FOR USE WITH OTHER GASES, UNLESS A CERTIFIED KIT IS USED. DANGER: RISK OF ELECTRICAL SHOCK. DISCONNECT POWER BEFORE SERVICING UNIT. IF ELECTRICALLY CONNECTED, CONNECTIONS AND GROUNDING MUST BE IN ACCORDANCE WITH LOCAL CODES, IF ANY. IF NOT, FOLLOW THE CURRENT NATIONAL ELECTRICAL CODE ANSI/NFPA 70-LATEST EDITION (USA) OR CSA C22-1-LATEST EDITION (CANADA).

RATINGS	Model EPIC IPI	
	NATURAL GAS	LP GAS
MAXIMUM INPUT BTUH 0-2,000 FT (0-610 M)*	38,000 / 26,500	38,000 / 28,500
ORIFICE (DMS) 0-2,000 FT (0-610 M)*	#32	#49
MANIFOLD PRESSURE (IN. WC)	3.5 / 1.6	10.0 / 6.4
MIN. INLET PRESSURE (IN. WC)	5.0	11.0

\*UNIT FACTORY EQUIPPED FOR 0-2000 FT/0-610 M, IN CANADA 0-4500 FT/0-1370 M ELECTRICAL RATING: 120 VAC, 60 HZ, LESS THAN 2 AMPS

VENTING: THIS APPLIANCE MUST BE PROPERLY CONNECTED TO A VENTING SYSTEM IN ACCORDANCE WITH THE MANUFACTURER'S INSTRUCTIONS. SEE MANUFACTURER'S INSTALLATION INSTRUCTIONS FOR APPROVED PIPE BRANDS AND PIPE SEALING PROCEDURES. FOR ALTITUDES ABOVE 2,000 FT/610M (IN CANADA 4500 FT/1370M) DE-RATE THE APPLIANCE BY FOUR (4%) FOR EVERY 1,000 FT (305 M). THIS VENTED GAS FIREPLACE HEATER IS NOT FOR USE WITH AIR FILTERS. FOR USE ONLY WITH BARRIER PART NO. J7490. FOLLOW INSTALLATION INSTRUCTIONS.

**MINIMUM CLEARANCES - TO COMBUSTIBLES IN INCHES**



**CAUTION:** HOT WHILE IN OPERATION. DO NOT TOUCH. SEVERE BURNS MAY RESULT. KEEP CHILDREN, CLOTHING, FURNITURE, GASOLINE AND OTHER LIQUIDS HAVING FLAMMABLE VAPORS AWAY. KEEP BURNER AND CONTROL COMPARTMENT CLEAN. SEE INSTALLATION AND OPERATING INSTRUCTIONS ACCOMPANYING APPLIANCE. FOR USE WITH GLASS DOORS CERTIFIED WITH THIS APPLIANCE ONLY. DO NOT OPERATE THE APPLIANCE WITH GLASS REMOVED, CRACKED OR BROKEN. REPLACEMENT OF THE PANEL(S) SHOULD BE DONE BY A LICENSED OR QUALIFIED PERSON.

**WARNING:** IMPROPER INSTALLATION, ADJUSTMENT, ALTERATION, SERVICE OR MAINTENANCE CAN CAUSE INJURY OR PROPERTY DAMAGE. REFER TO THE OWNER'S INFORMATION MANUAL PROVIDED WITH THIS APPLIANCE. FOR ASSISTANCE OR ADDITIONAL INFORMATION CONSULT A QUALIFIED INSTALLER, SERVICE AGENCY OR GAS SUPPLIER.

Part No. / No. Pièce #901074-00 Rev. 0, 09/2020 DO NOT REMOVE OR COVER THIS LABEL Made in U.S.A.

**HOMOLOGUÉ FOYER RADIANT PRÉFABRIQUÉ AU GAZ - NE PAS UTILISER AVEC DU COMBUSTIBLE SOLIDE**

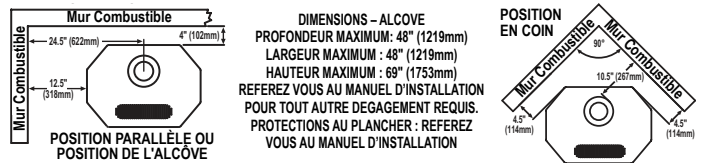
CONFORME AU STANDARD ANSI Z21.88-2019/CSA 2.33-2019, UL307B, CSA P.4.1-15, ET CSA 2.17-2019. CET APPAREIL DOIT ÊTRE INSTALLÉ CONFORMÉMENT AUX EXIGENCES DES CODES RÉGIONAUX ET DU CODE D'INSTALLATION ANSI NFPA 54-DERNIÈRE ÉDITION (ÉTATS-UNIS), OU CAN/CGA-B149.1-DERNIÈRE ÉDITION (CANADA) POUR LES MAISONS MOBILES LE STANDARD DE SÉCURITÉ EST TITRE 24CFR, PART 3280. CET APPAREIL DOIT ÊTRE INSTALLÉ SELON LES SPÉCIFICATIONS DU MANUFACTURIER. CET APPAREIL DOIT ÊTRE UTILISÉ AVEC LE TYPE DE GAZ INDIQUÉ SUR LA PLAQUE SIGNALÉTIQUE ET PEUT ÊTRE INSTALLÉ DANS UNE MAISON PRÉUSINÉE OU DANS UNE MAISON MOBILE FIXE. LÀ OÙ LES CODES RÉGIONAUX LE PERMETTENT, VOIR LE MANUEL D'ENTRETIEN POUR PLUS DE DÉTAILS. CET APPAREIL NE PEUT PAS ÊTRE CONVERTI POUR L'USAGE AVEC D'AUTRES TYPES DE GAZ À MOINS D'UTILISER UNE TROUSSE DE CONVERSION HOMOLOGUÉE. DANGER: RISQUE DE CHOC ÉLECTRIQUE. DÉBRANCHEZ L'APPAREIL AVANT D'EN FAIRE L'ENTRETIEN. SI L'APPAREIL REQUIERT UN BRANCHEMENT ÉLECTRIQUE, LES RACCORDEMENTS ET LA MISE À LA TERRE DOIVENT ÊTRE CONFORMES AUX EXIGENCES DES CODES RÉGIONAUX ET DU CODE D'INSTALLATION ANSI/NFPA 70 OU CSA C22-1.

SPÉCIFICATIONS	Modèle EPIC IPI	
	GAZ NATUREL	GAZ PROPANE
ENTRÉE MAX/MIN BTUH/HR 0-4500 pi (0-1370 M)*	38000/26500	38000/28500
ORIFICE (DMS) 0-4500 pi (0-1370 M)*	#32	#49
PRESSION À LA SORTIE (IN. WC/C.E.)	3.5 / 1.6	10.0 / 6.4
PRESSION MINIMUM D'ENTRÉE DU GAZ (IN. WC/C.E.)	5.0	11.0

\* L'APPAREIL PRÉUSINÉ EST MUNI D'ÉQUIPEMENT POUR 0-2000 PIEDS (0-610 M), AU CANADA 0-4500 PIEDS (0-1370M). SPÉCIFICATIONS ÉLECTRIQUE 120 VCA, 60 HZ, MOINS DE 2 AMPÈRES

CONDUIT: CET APPAREIL DOIT ÊTRE INSTALLÉ SEULEMENT AVEC UN CONDUIT D'ÉVACUATION RECOMMANDÉ PAR LE MANUFACTURIER. TOUJOURS SE RÉFÉRER AU MANUEL D'INSTALLATION. EN ALTITUDE, AU-DELÀ DE 2000 PI/610 M. (AU CANADA 0-4500 PI/0-1370M) LA CAPACITÉ ÉNERGÉTIQUE DE L'APPAREIL DIMINUE DE QUATRE (4%) POUR CHAQUE 1000 PI (305 M). CE FOYER RADIANT AU GAZ À ÉVACUATION N'EST PAS CONÇU POUR ÊTRE UTILISÉ AVEC DES FILTRES À AIR. UTILISER UNIQUEMENT AVEC L'ÉCRAN NO J7490. SUIVRE LES INSTRUCTIONS D'INSTALLATION.

**DÉGAGEMENTS AUX COMBUSTIBLES - POUCES**



**DANGER:** CET APPAREIL DÉGAGE DES TEMPÉRATURES ÉLEVÉES ET DEVRAIT ÊTRE INSTALLÉ À L'ÉCART DES ENDROITS TRÈS PASSANTS ET LOIN DES MEUBLES ET RIDEAUX. SURVEILLEZ LES ENFANTS QUI SE TROUVENT DANS LA PIÈCE. GARDEZ LA ZONE AUTOUR DU FOYER EXEMPTÉ DE MATÉRIAUX COMBUSTIBLES, D'ESSENCE ET AUTRES VAPEURS ET LIQUIDES INFLAMMABLES. MAINTENEZ LE BRÛLEUR ET LE BOÎTIER DES COMMANDES PROPRE EN TOUT TEMPS. VOIR LES MANUELS D'INSTALLATION ET D'ENTRETIEN QUI ACCOMPAGNENT L'APPAREIL. SEUL LE PANNEAU VITRÉ FOURNI PAR LE MANUFACTURIER PEUT ÊTRE UTILISÉ AVEC CET APPAREIL. EN AUCUN CAS, L'APPAREIL NE PEUT ÊTRE UTILISÉ SANS LA VITRE OU AVEC LA VITRE BRISÉE. LE REMPLACEMENT DE LA VITRE DOIT ÊTRE EFFECTUÉ PAR UN TECHNICIEN DE SERVICE QUALIFIÉ. AVERTISSEMENT: UNE INSTALLATION INADÉQUATE DE MÊME QU'UN AJUSTEMENT, UNE MODIFICATION, UNE RÉPARATION OU UN ENTRETIEN INCORRECTS PEUVENT CAUSER DES BLESSURES OU DOMMAGES À LA PROPRIÉTÉ. RÉFÉREZ-VOUS AU MANUEL D'ENTRETIEN LIVRÉ AVEC CET APPAREIL. POUR DE L'ASSISTANCE, CONSULTEZ UN INSTALLATEUR QUALIFIÉ, UNE ENTREPRISE DE SERVICE OU UN FOURNISSEUR DE GAZ.

**DATE OF MANUFACTURE / DATE DE FABRICATION**

2020 2021 2022 2023 JAN FEB MAR APR MAY JUN JUL AUG SEP OCT NOV DEC

N'ENLEVEZ PAS OU NE COUVREZ PAS CETTE ÉTIQUETTE

Fabriqué aux U.S.A.

FOR YOUR SAFETY READ BEFORE OPERATING

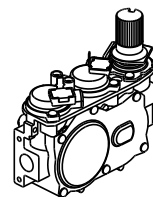
**WARNING:** If you do not follow these instructions exactly, a fire or explosion may result causing property damage, personal injury or loss of life.

- A. This appliance is equipped with an ignition device which automatically lights the pilot. Do not try to light the pilot by hand.
- B. BEFORE OPERATING smell all around the appliance area for gas. Be sure to smell next to the floor because some gas is heavier than air and will settle on the floor.
- WHAT TO DO IF YOU SMELL GAS:
  - Do not try to light any appliance.
  - Do not touch any electric switch; do not use any phone in your building.
  - Immediately call your gas supplier from a neighbor's phone. Follow the gas supplier's instructions.
  - If you cannot reach your gas supplier, call the fire department.
- C. If any portion of this appliance does not operate as the instructions indicate, do not try to repair it, call a qualified service technician. Do not use tools. Force or attempted repair may result in a fire or explosion.
- D. Do not use this appliance if any part has been under water. Immediately call a qualified service technician to inspect the appliance and to replace any part of the control system and any gas control which has been under water.

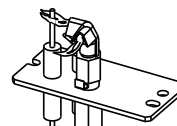
OPERATING INSTRUCTIONS

1. STOP! Read the safety information above on this label.
2. Read the operation section of the Installation and Operation manual.
3. Turn the burner ON/OFF switch in the control compartment to "OFF."
4. Turn "OFF" all electric power to the appliance.
5. This appliance is equipped with an ignition device which automatically lights the pilot. Do not try to light the pilot by hand.
6. Wait five (5) minutes to clear out any gas. Then smell for gas, including near the floor. If you smell gas, STOP! Follow "B" in the safety information above on this label. If you do not smell gas, go to the next step.
7. Turn on all electric power to the appliance.
8. Turn the burner ON/OFF switch in the control compartment to ON. After approximately 4 seconds the spark ignition system will spark for 60 seconds to light the main burner.
9. If the appliance will not operate, follow the instructions "To Turn Off Gas To Appliance" and call your service technician or gas supplier.

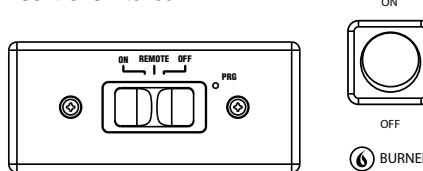
Electronic Gas Control Valve - SIT Proflame



Electronic Pilot Assembly



Control Switches



TO TURN OFF GAS TO APPLIANCE

1. Turn the burner ON/OFF switch in the control compartment to "OFF."
2. Turn off all electric power to the appliance if service is to be performed.
3. Close the main line gas shut-off valve.

P/N 900003-00, Rev. 1, 01/2015



**DANGER**



**HOT GLASS WILL CAUSE BURNS.  
DO NOT TOUCH GLASS UNTIL COOLED.  
NEVER ALLOW CHILDREN TO TOUCH GLASS.**

**A barrier\* designed to reduce the risk of burns from the hot viewing glass is provided with this appliance and shall be installed for the protection of children and other at-risk individuals. \*Included with required facade.**



# Innovative Hearth Products IronStrike® Brand Gas Fireplaces, Stoves and Inserts 20 Year Limited Warranty

## THE WARRANTY

Innovative Hearth Products ("IHP") 20 Year Limited Warranty warrants your IronStrike® brand gas fireplace or insert ("Product") to be free from defects in materials and workmanship at the time of manufacture. The product body, firebox and barrier carry the 20 Year Limited Warranty. Ceramic glass carries the 20 Year Limited Warranty against thermal breakage only. After installation, if covered components manufactured by IHP are found to be defective in materials or workmanship during the 20 Year Limited Warranty period and while the Product remains at the site of the original installation, IHP will, at its option, repair or replace the covered components. If repair or replacement is not commercially practical, IHP will, at its option, refund the purchase price or wholesale price of the IHP product, whichever is applicable. IHP will also pay IHP prevailing labor rates, as determined in its sole discretion, incurred in repairing or replacing such components for up to five years. THERE ARE EXCLUSIONS AND LIMITATIONS to this 20 Year Limited Warranty as described herein.

## COVERAGE COMMENCEMENT DATE

Warranty coverage begins on the date of purchase. In the case of new home construction, warranty coverage begins on the date of first occupancy of the dwelling or six months after the sale of the Product by an independent IHP dealer/distributor, whichever occurs earlier. The warranty shall commence no later than 24 months following the date of product shipment from IHP, regardless of the installation or occupancy date.

## EXCLUSIONS AND LIMITATIONS

This 20 Year Limited Warranty applies only if the Product is installed in the United States or Canada and only if operated and maintained in accordance with the printed instructions accompanying the Product and in compliance with all applicable installation and building codes and good trade practices.

This warranty is non-transferable and extends to the original owner only. The Product must be purchased through a listed supplier of IHP and proof of purchase must be provided. The product body, firebox and barrier carry the 20 Year Limited Warranty from the date of installation. Vent components, trim components and paint are excluded from this 20 Year Limited Warranty. The following do not carry the 20 Year Limited Warranty but are warranted as follows:

- Burner** – Repair or replacement for one year from the date of installation
- Gas components** – Repair or replacement for one year from the date of installation
- Gaskets** – Repair or replacement for one year from the date of installation
- Gold & nickel plating** – Replacement for two years from date of installation. Excludes tarnishing
- Logs** – Replacement for one year from the date of installation against thermal breakage only
- Optional blowers & remote controls** – Repair or replacement for one year from the date of installation
- Optional glass doors** – Repair or replacement for 90 days from the date of installation
- Tempered glass** – Replacement for one year from the date of installation
- Labor coverage** – Prevailing IHP labor rates apply for the warranty period of the component

**Parts not otherwise listed carry a 90 day warranty from the date of installation.**

**Whenever practicable, IHP will provide replacement parts, if available, for a period of 10 years from the last date of manufacture of the Product.**

IHP will not be responsible for: (a) damages caused by normal wear and tear, accident, riot, fire, flood or acts of God; (b) damages caused by abuse, negligence, misuse, or unauthorized alteration or repair of the Product affecting its stability or performance (The Product must be subjected to normal use. The Product is designed to burn either natural or propane gas only. Burning conventional fuels such as wood, coal or any other solid fuel will cause damage to the Product, will produce excessive temperatures and could result in a fire hazard.); (c) damages caused by failing to provide proper maintenance and service in accordance with the instructions provided with the Product; (d) damages, repairs or inefficiency resulting from faulty installation or application of the Product.

IHP is not responsible for inadequate fireplace system draft caused by air conditioning and heating systems, mechanical ventilation systems, or general construction conditions which may generate negative pressure in the room in which the appliance is installed. Additionally IHP assumes no responsibility for drafting conditions caused by venting configurations, adjoining trees or buildings, adverse wind conditions or unusual environmental factors and conditions that affect the operation of the unit.

This 20 Year Limited Warranty covers only parts and labor as provided herein. In no case shall IHP be responsible for materials, components or construction, which are not manufactured or supplied by IHP or for the labor necessary to install, repair or remove such materials, components or construction. Additional utility bills incurred due to any malfunction or defect in equipment are not covered by this warranty. All replacement or repair components will be shipped F.O.B. from the nearest stocking IHP factory.

## LIMITATION ON LIABILITY

It is expressly agreed and understood that IHP's sole obligation and the purchaser's exclusive remedy under this warranty, under any other warranty, expressed or implied, or in contract, tort or otherwise, shall be limited to replacement, repair, or refund, as specified herein.

In no event shall IHP be liable for any incidental or consequential damages caused by defects in the Product, whether such damage occurs or is discovered before or after repair or replacement, and whether such damage is caused by IHP's negligence. IHP has not made and does not make any representation or warranty of fitness for a particular use or purpose, and there is no implied condition of fitness for a particular use or purpose.

IHP makes no expressed warranties except as stated in this 20 Year Limited Warranty. The duration of any implied warranty is limited to the duration of this expressed warranty.

No one is authorized to change this 20 Year Limited Warranty or to create for IHP any other obligation or liability in connection with the Product. Some states and provinces do not allow the exclusion or limitation of incidental or consequential damages, so the above limitations or exclusions may not apply to you. The provisions of this 20 Year Limited Warranty are in addition to and not a modification of or subtraction from any statutory warranties and other rights and remedies provided by law.

## INVESTIGATION OF CLAIMS AGAINST WARRANTY

IHP reserves the right to investigate any and all claims against this 20 Year Limited Warranty and to decide, in its sole discretion, upon the method of settlement.

To receive the benefits and advantages described in this 20 Year Limited Warranty, the appliance must be installed and repaired by a licensed contractor approved by IHP.

Contact IHP at the address provided herein to obtain a listing of approved dealers/distributors. **IHP shall in no event be responsible for any warranty work done by a contractor that is not approved without first obtaining IHP's prior written consent.**

## HOW TO REGISTER A CLAIM AGAINST WARRANTY

In order for any claim under this warranty to be valid, you must contact the IHP dealer/distributor from which you purchased the product. If you cannot locate the dealer/distributor, then you must notify IHP in writing. IHP must be notified of the claimed defect in writing within 90 days of the date of failure. Notices should be directed to the IHP Warranty Department at 1769 East Lawrence Street; Russellville, AL 35654 or visit our website at [WWW.IRONSTRIKE.US.COM](http://WWW.IRONSTRIKE.US.COM).

## PRODUCT REFERENCE INFORMATION

We recommend that you record the following important information about your appliance. Please contact your IHP dealer for any questions or concerns.

## REPLACEMENT PARTS

See **Page 32** for a complete replacement parts list. Use only parts supplied from the manufacturer.

Normally, all parts should be ordered through your IHP distributor or dealer. Parts will be shipped at prevailing prices at time of order.

When ordering repair parts, always give the following information:

1. The model number of the appliance.
2. The serial number of the appliance.
3. The part number.
4. The description of the part.
5. The quantity required.
6. The installation date of the appliance.

If you encounter any problems or have any questions concerning the installation or application of this system, please contact your dealer.

**Innovative Hearth Products**  
**1769 East Lawrence Street**  
**Russellville, AL 35654**  
visit us at [IronStrike.us.com](http://IronStrike.us.com)

Model Number	_____
Serial Number	_____
Date Installed	_____
Your Dealer's Name	_____
Fuel Type (Check one)	<input type="checkbox"/> Natural Gas <input type="checkbox"/> Propane Gas (LP)

 <p><b>NATIONAL FIREPLACE INSTITUTE</b> <b>NFI</b> <b>CERTIFIED</b> <a href="http://www.nficertified.org">www.nficertified.org</a></p>	<p>We recommend that our gas hearth products be installed and serviced by professionals who are certified in the U.S. by the National Fireplace Institute® (NFI) as NFI Gas Specialists.</p>
---	--

Innovative Hearth Products (IHP) reserves the right to make changes at any time, without notice, in design, materials, specifications, and prices, and also to discontinue colors, styles, and products. Consult your local distributor for fireplace code information.

